

AL-X3 报警辅助触头

符合标准

GB14048.5, IEC60947-5-1

符合认证

CCC

主要功能

断路器拼装, 实现远距离断路器通断的信号指示

参与性能

不同额定工作电压下的额定工作电流

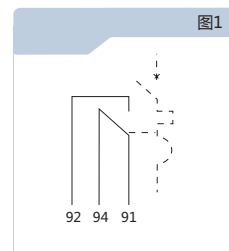
表1

使用类别	额定工作电压V	额定工作电流A
AC-12	AC 415	3
	AC 240	6
DC-12	DC 130	1
	DC 48	2
	DC 24	6

动作特性: 报警辅助触头接线原理见图1。

当报警辅助触头分闸时, 91、94端子接通; 当报警辅助触头合闸时, 91、92端子接通; 当报警辅助触头合闸后人为使手柄分闸时, 91、92端子仍然接通; 当报警辅助触头合闸后拼装的断路器故障脱扣分闸时, 91、92端子断开, 91、94端子接通;

寿命: 报警辅助触头的操作寿命不低于1万次。



产品的拼装及安装

AL-X3可与NXB-125系列断路器拼装, 拼装示意图如下

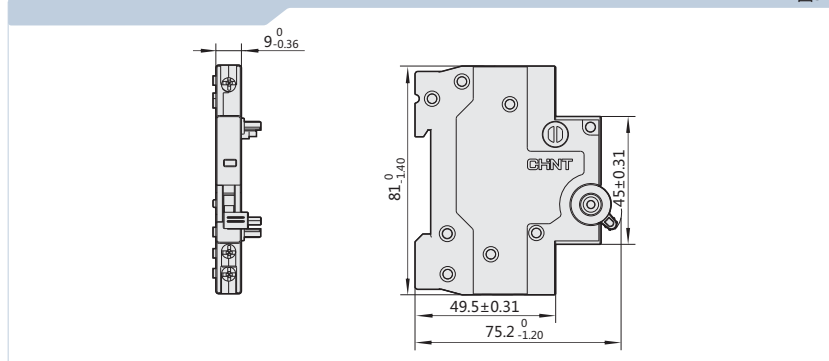
图2



AL-X3与断路器拼装后, 一起安装在TH35-7.5型钢安装轨上。

外形及安装尺寸

图3



X-ON Electronics

Largest Supplier of Electrical and Electronic Components

Click to view similar products for [Circuit Breaker Accessories](#) category:

Click to view products by [CHINT](#) manufacturer:

Other Similar products are found below :

[CSC-403PS](#) [D11CEU1](#) [8T1-E-125](#) [CAP-16-3P-BK-PB](#) [8C1-C-721](#) [8T1-E-275](#) [8T1-E-278](#) [A01ED62](#) [FAS-001](#) [FBS0054](#) [506-11315-001](#)
[3803221](#) [6720005316](#) [9-1393249-0](#) [802-ESB50UL489](#) [30.329](#) [X22261102](#) [CX2.5/4/O](#) [JX2.5/4](#) [JX2.5/5](#) [HSP6/10U](#) [DB16/BU](#) [932146100](#)
[930120000](#) [601.1231.909](#) [600.6101.036](#) [3PRG1](#) [3PLBR4LU](#) [3803241](#) [351.5900.149](#) [2624.0](#) [17BSSV](#) [1-1423696-8](#) [X20080104](#) [LS3-WH](#)
[Y30028402](#) [30.617](#) [DKR2](#) [8T1-E-114](#) [SF06-5,08](#) [PLLA3](#) [G32S22](#) [2LP199](#) [ZG20-2](#) [3PSML401](#) [3PSML402](#) [930122000](#) [PAM-1](#)
[930136101](#) [CMB4/W](#)