

# AX-X3 辅助触头



## AX-X3 辅助触头

### 符合标准

GB14048.5, IEC60947-5-1

### 符合认证

CCC、CE

### 主要功能

与断路器拼装，实现远距离断路器通断的信号指示

### 参与性能

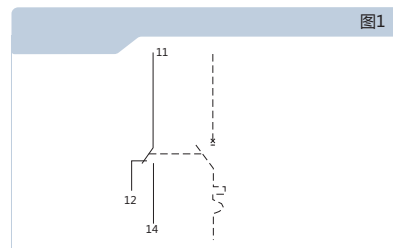
不同额定工作电压下的额定工作电流：

表1

| 使用类别  | 额定工作电压V | 额定工作电流A |
|-------|---------|---------|
| AC-12 | AC 415  | 3       |
|       | AC 240  | 6       |
| DC-12 | DC 130  | 1       |
|       | DC 48   | 2       |
|       | DC 24   | 6       |

动作特性：辅助触头接线原理见图1。当辅助触头分闸时，11、12端子接通；当辅助触头合闸时，11、14端子接通。

寿命：辅助触头的操作寿命不低于1万次。



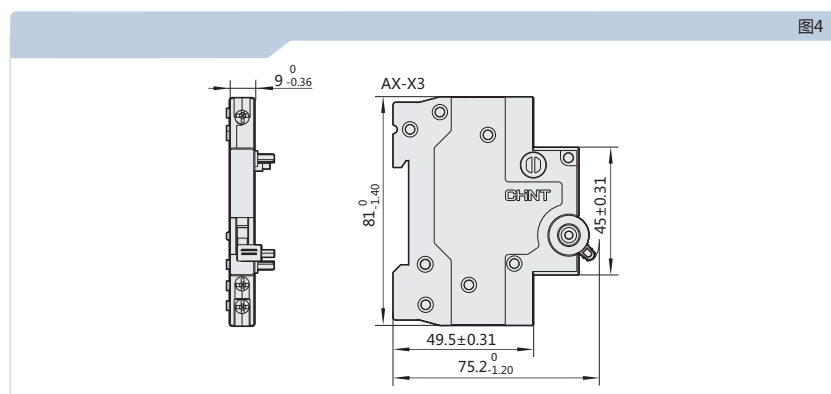
### 产品的拼装及安装

AX-X3可与NXB-125、NXB-125G等断路器拼装，拼装示意图如下：



AX-X3与断路器拼装后，一起安装在TH35-7.5型钢安装轨上。

### 外形及安装尺寸



## X-ON Electronics

Largest Supplier of Electrical and Electronic Components

*Click to view similar products for [Circuit Breaker Accessories](#) category:*

*Click to view products by [CHINT](#) manufacturer:*

Other Similar products are found below :

[CSC-403PS](#) [D11CEU1](#) [8T1-E-125](#) [CAP-16-3P-BK-PB](#) [8C1-C-721](#) [8T1-E-275](#) [8T1-E-278](#) [A01ED62](#) [FAS-001](#) [FBS0054](#) [506-11315-001](#)  
[3803221](#) [6720005316](#) [9-1393249-0](#) [802-ESB50UL489](#) [30.329](#) [X22261102](#) [CX2.5/4/O](#) [JX2.5/4](#) [JX2.5/5](#) [HSP6/10U](#) [DB16/BU](#) [932146100](#)  
[930120000](#) [601.1231.909](#) [600.6101.036](#) [3PRG1](#) [3PLBR4LU](#) [3803241](#) [351.5900.149](#) [2624.0](#) [17BSSV](#) [1-1423696-8](#) [X20080104](#) [LS3-WH](#)  
[Y30028402](#) [30.617](#) [DKR2](#) [8T1-E-114](#) [SF06-5,08](#) [PLLA3](#) [G32S22](#) [2LP199](#) [ZG20-2](#) [3PSML401](#) [3PSML402](#) [930122000](#) [PAM-1](#)  
[930136101](#) [CMB4/W](#)