

配电电器

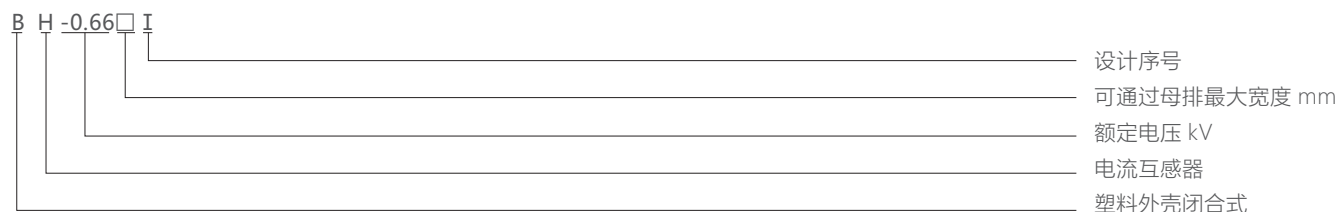
BH-0.66 I 型电流互感器

1 适用范围

BH-0.66 I 型电流互感器主要用于户内，供额定电压为0.66kV及以下，额定频率为50Hz的交流电路中作为电流、电能测量或计量用。产品为塑壳式电流互感器，广泛应用于成套柜体，其安装方法可采用母排固定和底板固定安装方法，适合水平或垂直安装，一次导线可为母排或电缆。

符合标准：GB/T 20840.2。

2 型号及含义




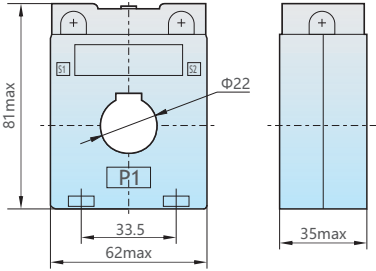

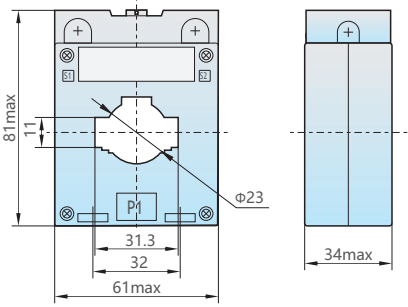

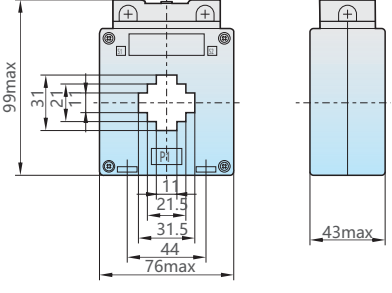
3 正常工作条件和安装条件

- 3.1 安装场所：户内。
- 3.2 环境温度：-5°C ~ 40°C。
- 3.3 空气湿度：一个月内相对湿度平均值不超过90%。
- 3.4 海拔高度：不超过1000m。
- 3.5 大气条件：大气中无明显灰尘、烟、腐蚀性气体、蒸气或盐的污染。



4 主要技术参数及外形安装尺寸

	电流比A	额定负荷VA					穿心匝数	外形及安装尺寸
		1级	0.5级	0.5S级	0.2级	0.2S级		
	5/5	5	2.5	2.5	2.5			
	10/5	5	2.5	2.5	2.5			
	15/5	5	2.5	2.5	2.5			
	20/5	5	2.5	2.5	2.5			
	25/5	5	2.5	2.5	2.5			
	30/5	5	2.5	2.5	2.5			
	40/5	5	2.5	2.5	2.5			
	50/5	5	2.5	2.5	2.5			
	75/5	5	2.5	2.5	2.5			
	100/5	5	2.5	2.5	2.5			
	5/1	5	2.5					
	10/1	5	2.5					
	15/1	5	2.5					
	20/1	5	2.5					
	25/1	5	2.5					
	30/1	5	2.5					
	40/1	5	2.5					
	50/1	5	2.5					
	75/1	5	2.5					
	100/1	5	2.5					

BH-0.66 实心

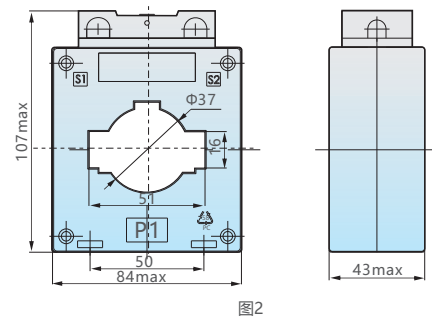
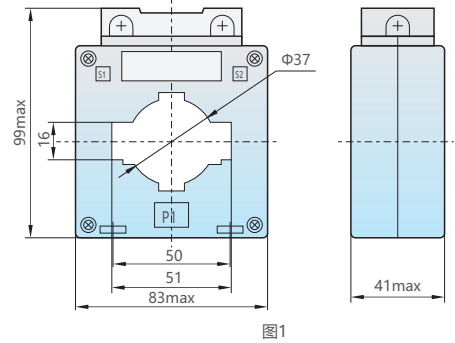
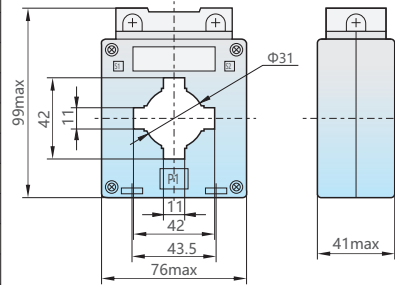
	电流比A	额定负荷VA					穿心匝数	外形及安装尺寸
		1级	0.5级	0.5S级	0.2级	0.2S级		
	75/5	2.5					1	
	100/5	2.5					1	
BH-0.66 20 I								
	30/5	5	2.5				5	
	50/5	5	2.5				3	
	75/5	5	2.5				2	
	75/5	2.5					1	
	100/5	2.5					1	
	100/5	5	5				2	
	150/5	5	2.5				1	
	200/5	5	5				1	
	250/5	5	5				1	
	300/5	5	5				1	
	400/5	5	5				1	
	500/5	5	5				1	
	600/5	10	10				1	
	30/1	2.5	2.5				5	
	50/1	2.5	2.5				3	
	75/1	1					1	
	75/1	2.5	2.5				2	
	100/1	2.5	1				1	
	100/1	5	5				2	
	150/1	2.5	2.5				1	
200/1	5	5				1		
250/1	5	5				1		
300/1	5	5				1		
BH-0.66 30 I								
	30/5	5	2.5	2.5	2.5	2.5	5	
	50/5	5	2.5	2.5	2.5	2.5	3	
	50/5	2.5	2.5	2.5	2.5		1	
	75/5	5	2.5	2.5	2.5	2.5	2	
	75/5	2.5	2.5	2.5	2.5	2.5	1	
	100/5	2.5	2.5	2.5	2.5	2.5	1	
	100/5	5、10	5、10	5	5	5	2	
	150/5	5	2.5、5	2.5	2.5	2.5	1	
	200/5	5、10	5、10	5	5	5	1	
	250/5	5、10	5、10	5	5	5	1	
	300/5	5、10	5、10	5	5	5	1	
	400/5	5、10	5、10	5	5	5	1	
	30/1	5	2.5	2.5	2.5	2.5	5	
	50/1	5	2.5	2.5	2.5	2.5	3	
	50/1	2.5	2.5				1	
	75/1	5	2.5	2.5	2.5	2.5	2	
	75/1	2.5	2.5				1	
	100/1	5	5	5	5	5	2	
	100/1	2.5	2.5				1	
	150/1	5	2.5	2.5	2.5	2.5	1	
200/1	5	5	5	5	5	1		
250/1	5	5	5	5	5	1		
BH-0.66 30 I B								

配电电器


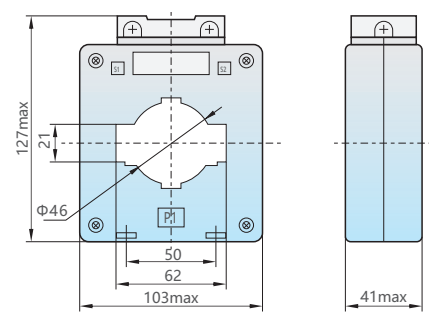



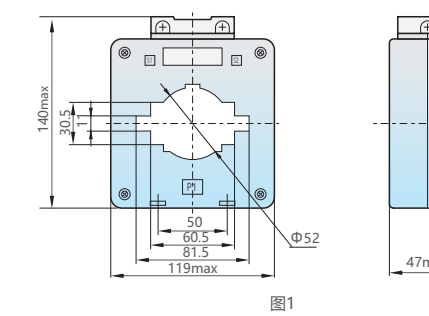

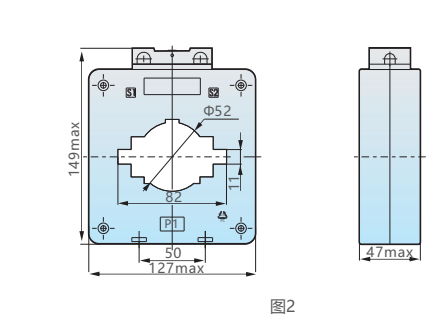
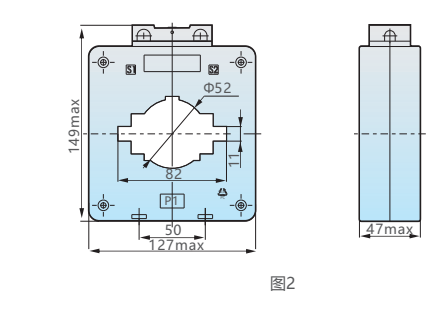

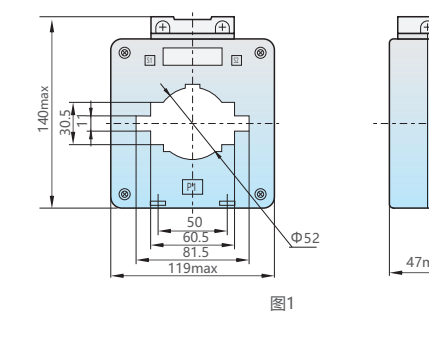
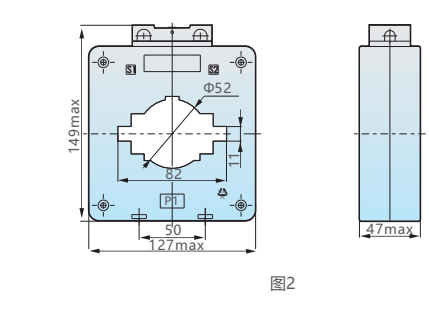
	电流比A	额定负荷VA					穿心匝数	外形	外形及安装尺寸
		1级	0.5级	0.5S级	0.2级	0.2S级			
	30/5	5	2.5	2.5	2.5	2.5	5		
	50/5	5	2.5	2.5	2.5	2.5	3		
	75/5	5	2.5	2.5	2.5	2.5	2		
	75/5	2.5					1		
	100/5	2.5	2.5				1		
	100/5	5	5	5	5	2.5	2		
	150/5	5	2.5	2.5	2.5	2.5	1		
	200/5	5	5	5	5	2.5	1		
	250/5	5	5	5	5	5	1		
	300/5	5	5	5	5	5	1		
	400/5	5	5	5	5	5	1		
	500/5	10	10	5	5	5	1		
	600/5	10	10	5	5	5	1		
	750/5	10	10	10	10	5	1		
	800/5	10	10	10	10	5	1		
	30/1	5	2.5	2.5	2.5	2.5	5		
	50/1	5	2.5	2.5	2.5	2.5	3		
	75/1	5	2.5	2.5	2.5	2.5	2		
	100/1	5	5	5	5	5	2		
	100/1	2.5	1				1		
	150/1	5	2.5	2.5	2.5	2.5	1		
	200/1	5	5	5	5	2.5	1		
	250/1	5	5	5	5	5	1		
	300/1	5	5	5	5	5	1		
400/1	5	5	5	5	5	1			
500/1	10	10	5	5	5	1			
600/1	10	10	5	5	5	1			
	150/5	2.5	2.5	2.5	2.5		1	图1	
	200/5	5	5	2.5	2.5	2.5	1	图1	
	250/5	5	5	2.5	2.5	2.5	1	图1	
	300/5	5	5	5	5	5	1	图1	
	400/5	5	5	5	5	5	1	图1	
	500/5	10	10	5	5	5	1	图1	
	600/5	10	10	5	5	5	1	图1	
	750/5	*	*	10	10	5	1	图1	
	800/5	*	*	10	10	5	1	图1	
	1000/5	*	*	10	10	5	1	图1	
	1200/5	*	*	20	20	5	1	图1	
	1500/5	*	*	20	20	10	1	图1	
	750/5	10	10	*	*	*	1	图2	
	800/5	10	10	*	*	*	1	图2	
	1000/5	10	10	*	*	*	1	图2	
	1200/5	20	20	*	*	*	1	图2	
	1500/5	20	20	*	*	*	1	图2	
	150/1	2.5					1	图1	
	200/1	5	5	2.5	2.5	2.5	1	图1	
	250/1	5	5	2.5	2.5	2.5	1	图1	
	300/1	5	5	5	5	5	1	图1	
	400/1	5	5	5	5	5	1	图1	
	500/1	10	10	5	5	5	1	图1	
	600/1	10	10	5	5	5	1	图1	
750/1	10	10	10	10	5	1	图1		
800/1	10	10	10	10	5	1	图1		
1000/1	10	10	10	10	5	1	图1		
1200/1	20	20	20	20	5	5	图1		

BH-0.66 40 I


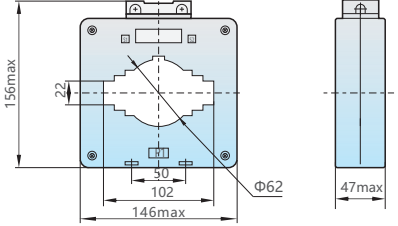

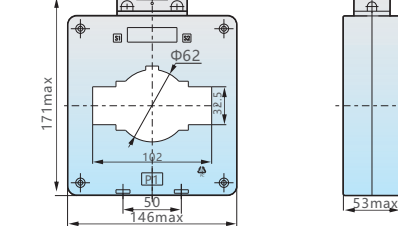

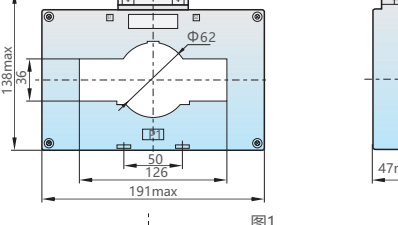

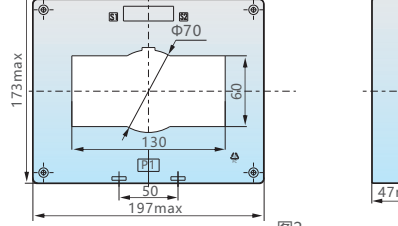
BH-0.66 50 I



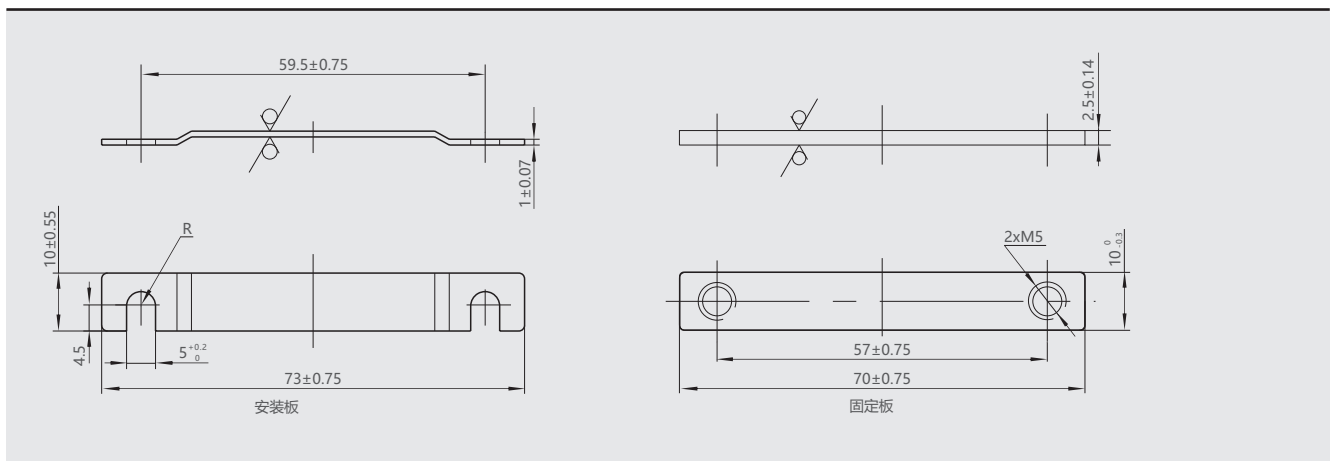
注：带**号为非常规产品，需要协商定做的规格。

	电流比A	额定负荷VA					穿心匝数	外形	外形及安装尺寸		
		1级	0.5级	0.5S级	0.2级	0.2S级					
	200/5	5	2.5	2.5	2.5	2.5	1	图1	 <p>图1</p>  <p>图2</p>		
	250/5	5	5	2.5	2.5	2.5	1	图1			
	300/5	5	5	5	5	2.5	1	图1			
	400/5	5	5	5	5	5	1	图1			
	500/5	10	10	5	5	5	1	图1			
	600/5	10	10	5	5	5	1	图1			
	750/5	10	10	10	10	5	1	图1			
	800/5	10	10	10	10	5	1	图1			
	1000/5	10	10	10	10	5	1	图1			
	1200/5	20	20	20	20	5	1	图1			
	1500/5	*	*	20	20	10	1	图1			
	2000/5	*	*	20	20	10	1	图1			
	1500/5	20	20	*	*	*	1	图2			
	2000/5	20	20	*	*	*	1	图2			
		200/1	5					1		图1	 <p>图1</p>  <p>图2</p>
250/1		5	5				1	图1			
300/1		5	5	5	5		1	图1			
400/1		5	5	5	5	5	1	图1			
500/1		10	10	5	5	5	1	图1			
600/1		10	10	5	5	5	1	图1			
750/1		10	10	10	10	5	1	图1			
800/1		10	10	10	10	5	1	图1			
1000/1		10	10	10	10	5	1	图1			
1200/1		20	20	20	20	5	1	图1			
1500/1		20	20	20	20	10	1	图1			
2000/1		20	20	20	20	10	1	图2			
2500/1		30	30	30	30	10	1	图2			
2000/5		20	20	*	*	*	1	图2			
2500/5		30	30	*	*	*	1	图2			
	300/5	5	5	2.5	2.5	2.5	1	图1	 <p>图1</p>  <p>图2</p>		
	400/5	5	5	2.5	2.5	2.5	1	图1			
	500/5	10	10	5	5	5	1	图1			
	600/5	10	10	5	5	5	1	图1			
	750/5	10	10	10	10	5	1	图1			
	800/5	10	10	10	10	5	1	图1			
	1000/5	10	10	10	10	5	1	图1			
	1200/5	20	20	20	20	5	1	图1			
	1500/5	20	20	20	20	10	1	图1			
	2000/5	*	*	20	20	10	1	图1			
	2500/5	*	*	30	30	10	1	图1			
	2000/5	20	20	*	*	*	1	图2			
	2500/5	30	30	*	*	*	1	图2			
		300/1	5	5				1		图1	 <p>图1</p>  <p>图2</p>
		400/1	5	5	5	5		1		图1	
500/1		10	10	5	5	5	1	图1			
600/1		10	10	5	5	5	1	图1			
750/1		10	10	10	10	5	1	图1			
800/1		10	10	10	10	5	1	图1			
1000/1		10	10	10	10	5	1	图1			
1200/1		20	20	20	20	5	1	图1			
1500/1		20	20	20	20	10	1	图1			
2000/1		20	20	20	20	10	1	图2			
2500/1		30	30	30	30	10	1	图2			

注：带“*”号为非常规产品，需要协商定做的规格。

外形	电流比A	额定负荷VA					穿心匝数	外形	外形及安装尺寸
		1级	0.5级	0.5S级	0.2级	0.2S级			
	600/5	10	10	5	5	5	1	图1	
	750/5	10	10	10	10	5	1	图1	
	800/5	10	10	10	10	5	1	图1	
	1000/5	10	10	10	10	5	1	图1	
	1200/5	20	20	20	20	5	1	图1	
	1500/5	20	20	20	20	10	1	图1	
	2000/5	20	20	20	20	10	1	图1	
	2500/5	*	*	30	30	10	1	图1	
	3000/5	*	*	30	30	10	1	图1	
	2500/5	30	30	*	*	*	1	图2	
	600/1	10	10	5	5	5	1	图1	
	750/1	10	10	10	10	5	1	图1	
	800/1	10	10	10	10	5	1	图1	
	1000/1	10	10	10	10	5	1	图1	
	1200/1	20	20	20	20	5	1	图1	
	1500/1	20	20	20	20	10	1	图1	
	2000/1	20	20	20	20	10	1	图1	
	2500/1	30	30	30	30	10	1	图2	
	3000/1	30	30	30	30	10	1	图2	
	3000/1	30	30	30	30	10	1	图2	
	1000/5	10	10	10	10	5	1	图1	
	1200/5	20	20	20	20	5	1	图1	
	1500/5	20	20	20	20	10	1	图1	
	2000/5	20	20	20	20	10	1	图1	
	2500/5	*	*	30	30	10	1	图1	
	3000/5	*	*	30	30	10	1	图1	
	4000/5	*	*	30	30	10	1	图1	
	2500/5	30	30	*	*	*	1	图2	
	3000/5	30	30	*	*	*	1	图2	
	4000/5	30	30	*	*	*	1	图2	
	1000/1	10	10	10	10	5	1	图1	
	1200/1	20	20	20	20	5	1	图1	
	1500/1	20	20	20	20	10	1	图1	
	2000/1	20	20	20	20	10	1	图1	
	2500/1	30	30	30	30	10	1	图2	
	3000/1	30	30	30	30	10	1	图2	
	4000/1	30	30	30	30	10	1	图2	
	4000/1	30	30	30	30	10	1	图2	
	4000/1	30	30	30	30	10	1	图2	
	4000/1	30	30	30	30	10	1	图2	

5 安装附件



注：带**号为非常规产品，需要协商定做的规格。

6 订货须知

用户在订货时，需提供以下信息：

6.1 产品型号及窗口宽度；

6.2 额定电流比；

6.3 额定输出及相应准确级；

例如：订货BH-0.66 I 型，窗口宽度为30mm，额定电流比200/5A、额定输出5VA、准确级0.5级的互感器。

订货代号为：BH-0.66 30 I 200/5A 1匝 5VA 0.5级。

6.4 如有特殊要求时，可与厂家协商定制。

X-ON Electronics

Largest Supplier of Electrical and Electronic Components

Click to view similar products for [CHINT](#) manufacturer:

Other Similar products are found below :

[CJX2-1810](#) [NXBLE-32 1P+N C32A](#) [SHT-X3 AC24V/48V](#) [NXB-63-3P C2A](#) [NXB-63 1P D32A](#) [NXB-63 2P D63A](#) [NXB-63 4P D50A](#) [NXB-125 2P C63](#) [NXBLE-63 4P C63A](#) [NC1-1810Z 24V](#) [NXB-63 2P D32A](#) [NXB-63 4P C40A](#) [CJX2-2501 36V](#) [NXB-63 3P D40A](#) [NXB-63-3P C16A](#) [NXBLE-63 1P+N C63A](#) [NXB-63 1P D40A](#) [NXBLE-125 3P C80A](#) [CJ20-100 380V](#) [NXB-125 3P D100](#) [NXBLE-63 3P D40 30mA 6kA](#) [NXC-50 24V](#) [NXC-65 24V](#) [NB1-63 3P C63 6kA\(R\)](#) [NB1Z-63 2P C40 AC400V DC220V\(R\)](#) [OUVR-2 63A 1P+N](#) [DZ267-32 1P+N C20](#) [NXB-40 1P+N C6 4.5kA](#) [NB7 1P C20](#) [CJX2-2501 24V](#) [NB7 1P C16](#) [NXB-63 2P D25A](#) [NXB-125 4P C80](#) [NXB-63 1P D6A](#) [NXB-63 3P D3A](#) [NXB-125 1P C125](#) [NXBLE-40 1P+N C10A](#) [NXBLE-40 1P+N C20A](#) [NXB-63-3P C6A](#) [NXBLE-63 3P+N C40A](#) [NXB-40 1P+N C40 4.5kA](#) [NB7 3P C63](#) [OUVR-2 40A 1P+N](#) [NB1-63 3P C32 6kA\(R\)](#) [NB7 2P C63](#) [NXM-250S/3300 250A](#) [DZ158-125 1P 80A\(R\)](#) [DZ158-125 1P 100A\(R\)](#) [NXR-25 1-1.6A](#) [TDGC2-0.2](#)