

## CJ20 系列交流接触器

### 1 适用范围

CJ20系列交流接触器(以下简称接触器),主要用于交流50Hz(或60Hz),额定工作电压至660V,额定工作电流至630A的电路中,供远距离接通和分断电路之用,并可与适当的热过载继电器组合,以保护可能发生操作过负荷的电路。

符合标准: GB/T 14048.4、IEC/EN 60947-4-1。

### 2 型号及含义

CJ 20-□ □

派生代号:

JZ表示交直流通用节电型; J表示交流消声节能型  
(仅CJ20-63以上提供节电产品)

(AC-3, 380V时)额定工作电流(A)

设计序号

交流接触器

### 3 正常工作条件和安装条件

- 3.1 周围空气温度为:  $-5^{\circ}\text{C} \sim +40^{\circ}\text{C}$ , 24小时内其平均值不超过 $+35^{\circ}\text{C}$ 。
- 3.2 海拔高度: 不超过2000m。
- 3.3 大气条件: 最高温度 $+40^{\circ}\text{C}$ 时, 空气的相对湿度不超过50%; 在较低温度下可以允许有较高的相对湿度, 例如 $20^{\circ}\text{C}$ 时达90%。对由于温度变化偶尔产生的凝露应采取特殊的措施。
- 3.4 污染等级: 3级。
- 3.5 安装类别: III类。
- 3.6 安装条件: 安装面与垂直面倾斜度不大于 $\pm 5^{\circ}$ 。
- 3.7 冲击振动: 产品应安装和使用在无显著摇动、冲击和振动的地方。

### 4 主要参数及技术性能

- 4.1 线圈额定控制电源电压 $U_s$ 为:  
交流50Hz, 60Hz, 110V, 127V, 220V, 380V;
- 4.2 机械寿命: CJ20-10、16、25、40、63、100、160为1000万次, CJ20-250、400、630为600万次。
- 4.3 节电产品节电率(见表1)。

表1

产品型号	CJ20-63~160JZ	CJ20-630J	CJ20-250~630JZ
节电率%	90	95	95





# 控制电器

## 5 结构特点

接触器的触头系统为直动式、双断点布置，CJ20-40A及以上辅助触头作为独立组件安装在主触头的两侧，在电气上为分开的。

CJ20-10~25A产品既可用螺钉安装，也可用35mm标准卡轨安装。

CJ20-10~16A产品采用双断点简单开断灭弧室，其余均采用栅片灭弧罩，具有分断能力高、可靠性高的优点。

CJ20-63~630A节电产品具有交、直流通用节电模块，不仅可以派生消声节能产品或直流操作产品，而且不占用辅助触头，从而大大提高了产品的可靠性和寿命。

## 6 外形及安装尺寸

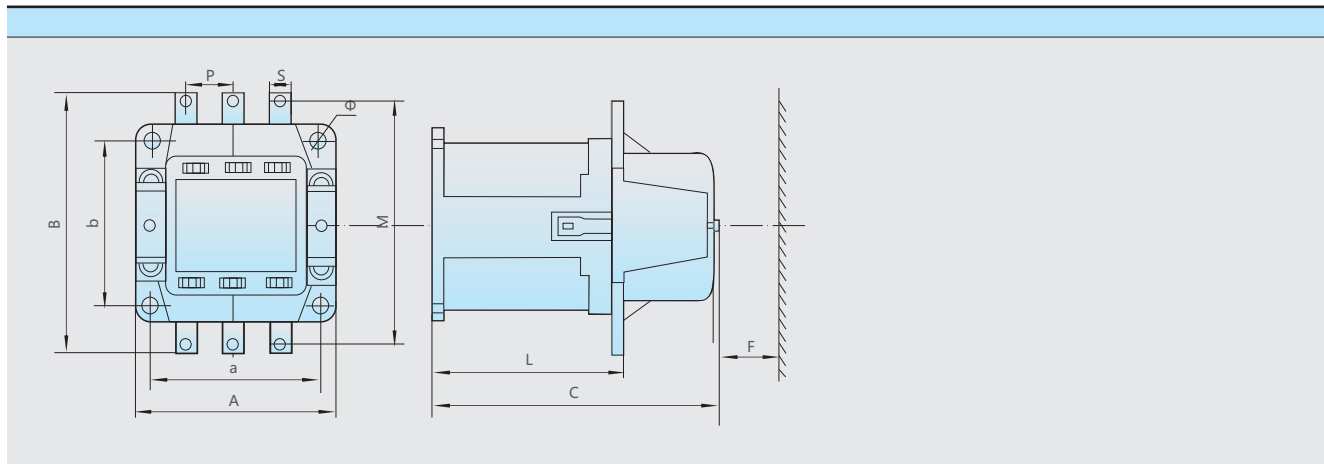


表4 mm

型号	外形尺寸			安装尺寸		安全区域	安装尺寸		外形尺寸		
	A	B	C	a	b		F	Φ	S	P	L
CJ20-10	44.5	72.5	107	35±0.31	60±0.37	10	5	-	-	-	-
CJ20-16	44.5	72.5	116.5	35±0.31	60±0.37	10	5	-	-	-	-
CJ20-25	53	91	122	40±0.31	80±0.37	10	5	-	-	-	-
CJ20-40	87	112.5	125	70±0.37	80±0.37	30	5	12	20	82	94
CJ20-63	116	142	146	100±0.4	90±0.4	60	5.8	14	28	92	119
CJ20-100	122	147	154	108±0.435	92±0.435	70	7	16	29	93.5	127
CJ20-160	146	187	178	130±0.5	130±0.5	80	9	22	45	123.5	164
CJ20-250	190	235	230	160±0.5	150±0.5	110	9	28	49	152	204
CJ20-400	190	235	230	160±0.5	150±0.5	110	9	28	49	152	204
CJ20-630	245	294	272	210±0.5	180±0.5	120	11	31.5	67.5	178	236.5

## 7 订货须知

7.1 订货时必须指出：

7.1.1 接触器完整的型号、名称；

7.1.2 线圈的额定工作电压和频率或规格代号；

7.1.3 辅助触头组合情况，如不指明，160A及以下规格均提供两常开两常闭，250A及以上规格均提供四常开两常闭；

7.1.4 订货数量。

7.2 订货示例：

CJ20-63交流接触器 线圈电压 380V 50Hz 10台。

## X-ON Electronics

Largest Supplier of Electrical and Electronic Components

*Click to view similar products for [Contactors - Electromechanical category](#):*

*Click to view products by [CHINT manufacturer](#):*

Other Similar products are found below :

[686-120111](#) [70-901](#) [70-914](#) [MB-3D-6](#) [MC-22A/4-AC120V](#) [8-1616943-9](#) [8-1672124-5](#) [A701U](#) [AVR743D](#) [B6-40-00-84](#) [B7-40-00-84](#)  
[1616017-5](#) [HP-11D-24](#) [P25-E5019-1](#) [P40P47D13P1-24-01](#) [CA7-72-00-24Z](#) [90-162](#) [9-1393132-2](#) [2NC4F0222](#) [ACC338UMM20](#)  
[AF80-30-11-13](#) [SZ-B1](#) [3GC2H0M22](#) [3NC0T0A22](#) [3NC1Q0A22](#) [42AF35AG](#) [42AF35AH](#) [42CF35AE](#) [42CF35AL](#) [42FE35AFR](#)  
[45CG10AFA](#) [45CG10AJA](#) [45CG10EJA](#) [45CG20AF](#) [45CG20AL](#) [45CG20EF](#) [45CG20EG](#) [45CG20EL](#) [45DG10AFA](#) [45DG10AGA](#)  
[45DG10AJA](#) [45DG10ALA](#) [45DG10ELA](#) [45DG20AG](#) [45DG20AL](#) [45EG10AFA](#) [45EG10AJA](#) [45EG10ALA](#) [45EG20AL](#) [45FG10AFA](#)