

CJX1 系列交流接触器

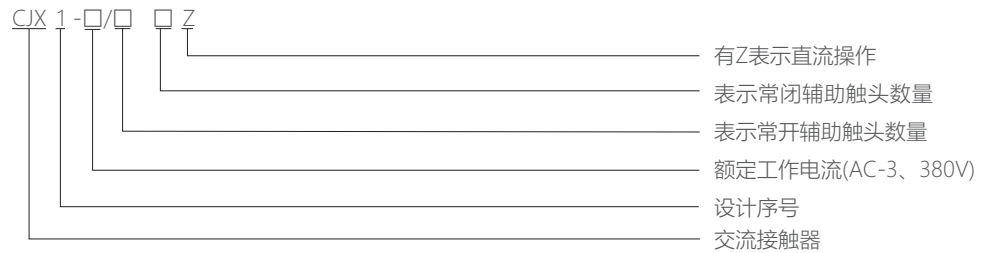
1 适用范围

CJX1系列交流接触器主要用于交流50Hz或60Hz，额定绝缘电压为660V~1000V，在AC-3使用类别下额定工作电压为380V时额定工作电流为9A~475A的电力线路中。作为供远距离接通和分断电路之用，并适用于控制交流电动机的起动、停止及反转。

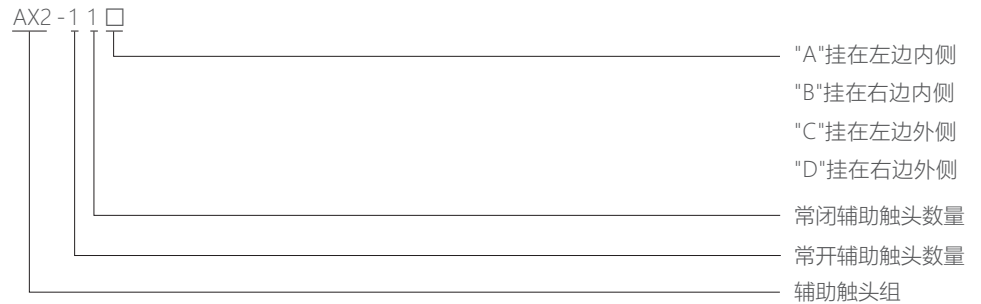
符合标准：GB/T 14048.4、IEC 60947-4-1。

2 型号及含义

2.1 交流接触器



2.2 侧挂式辅助触头组



3 正常工作条件和安装条件

- 3.1 周围环境温度：-5℃ ~ +40℃，24小时内其平均值不超过+35℃。
- 3.2 海拔高度：不超过2000m。
- 3.3 大气条件：最高温度为+40℃时，空气的相对湿度不超过50%，在较低的温度下可允许有较高的湿度，对由于温度变化偶尔产生的凝露应采取特殊措施。
- 3.4 污染等级：3级。
- 3.5 安装类别：Ⅲ类。
- 3.6 冲击振动：产品应安装和使用在无显著摇动、冲击和振动的地方。



4 主要参数及技术性能

4.1 CJX1-□交流接触器



型号	壳架等级	额定绝缘电压 (V)	飞弧距离 (mm)	机械寿命 10 ⁶	额定工作电流(A) 380V		电寿命10 ⁶		可控电动机功率(kW)		
					AC-3	AC-4	AC-3	AC-4	AC-3		
									230/220V	400/380V	690/660V
CJX1-9	9~12	660	≤12	10	9	3.3	1.2	0.15	2.4	4	5.5
CJX1-12	9~12	660	≤12	10	12	4.3	1.2	0.15	3.3	5.5	7.5
CJX1-16	16~22	660	≤12	10	16	7.7	1.2	0.15	4	7.5	11
CJX1-22	16~22	660	≤12	10	22	8.5	1.0	0.15	6.1	11	11
CJX1-32	32	660	≤12	10	32	15.6	1.0	0.12	8.5	15	23
CJX1-45	45~63	1000	≤12	10	45	24	1.0	0.12	15	22	39
CJX1-63	45~63	1000	≤12	10	63	28	1.0	0.1	18.5	30	55
CJX1-75	75~85	1000	≤12	10	75	34	1.0	0.1	22	37	67
CJX1-85	75~85	1000	≤12	10	85	42	1.0	0.1	26	45	67
CJX1-110	110~140	1000	≤70	10	110	54	1.0	0.05	37	55	100
CJX1-140	110~140	1000	≤80	10	140	68	1.0	0.05	43	75	100
CJX1-170	170~205	1000	≤80	10	170	75	1.0	0.05	55	90	156
CJX1-205	170~205	1000	≤90	10	205	96	1.0	0.05	64	110	156
CJX1-250	250~300	1000	≤100	10	250	110	1.0	0.05	78	132	235
CJX1-300	250~300	1000	≤110	10	300	125	1.0	0.05	93	160	235
CJX1-400	400~475	1000	≤110	10	400	150	1.0	0.05	125	200	375
CJX1-475	400~475	1000	≤110	10	475	150	1.0	0.05	144	250	375

4.2 CJX1-□/Z交流接触器(直流操作)



型号	壳架等级	额定绝缘电压 (V)	飞弧距离 (mm)	机械寿命 10 ⁶	额定工作电流(A) 380V		电寿命10 ⁶		可控电动机功率(kW)		
					AC-3	AC-4	AC-3	AC-4	AC-3		
									230/220V	400/380V	690/660V
CJX1-9/Z	--	660	≤12	10	9	3.3	1.2	0.15	2.4	4	5.5
CJX1-12/Z	--	660	≤12	10	12	4.3	1.2	0.15	3.3	5.5	7.5
CJX1-16/Z	--	660	≤12	10	16	7.7	1.2	0.15	4	7.5	11
CJX1-22/Z	--	660	≤12	10	22	8.5	1.0	0.15	6.1	11	11

4.3 其他补充



型号	CJX1-9, 12(Z)	CJX1-16,22(Z)	CJX1-32	CJX1-45,63
SCPD配用的熔断器 (A)	RT36-00/25	RT36-00/40	RT36-00/40	RT36-00/80
相匹配的热过载继电器 (A)	NR4-12.5	NR4-25	NR4-32	NR4-63
导线截面积 (mm ²)	0.75~1.5	2.5~6	4~10	6~16
拧紧力矩 (N·m)	0.8	1.2	2.0	6.0
线圈额定控制电源电压 (Us)	AC380V,220V,127V,110V,48V,36V,24V; DC12V,24V,36V,42V,48V,110V,220V			
辅助电路参数	a)额定绝缘电压Ui: 660V; 额定冲击耐受电压Uimp: 6kV; 约定发热电流Ith: 10A; b)相应使用类别下额定工作电流和工作电压: AC-15,380V/0.95A;DC-13,220V/0.15A; c)熔断器的额定电流为10A;连接导线截面积为(0.5~1.5)mm ² 。			

注：同一壳架等级的接触器指外形尺寸和内部结构相同，仅部分尺寸有差异，但额定工作电流不同的接触器。

例如：CJX1-9和CJX1-12为同一壳架等级（9~12）的接触器。



表1

	AC-4		吸引线圈功率消耗 交流 (VA)		能效等级	交流 (AC) 线圈工作电压范围	额定 操作频率h ⁻¹		约定自由 空气发热 电流(A)	额定冲击 耐受电压 (kV)	额定限制 短路电流 (kA)	极阻抗 Z (Ω)	产品净重 (kg)
	400/ 380V	690/ 660V	保持	吸合			AC-3	AC-4					
	1.4	2.4	8.8	68	3	(0.85~1.1)Us	1200	300	20	6	10	≤5.0×10 ⁻³	0.42
	1.9	3.3	8.8	68	3	(0.85~1.1)Us	1200	300	20	6	10		0.42
	3.5	6	8.8	68	3	(0.85~1.1)Us	1200	300	31.5	6	10		0.46
	4	6.6	8.8	68	3	(0.85~1.1)Us	1200	300	31.5	6	10		0.46
	7.5	13	9.5	69	3	(0.85~1.1)Us	1200	300	40	6	10		0.64
	12.6/12	21.8/20.8	25	183	2	(0.85~1.1)Us	1200	300	63	6	10		1.35
	14.7/14	25.4/24.3	25	183	2	(0.85~1.1)Us	1200	300	80	6	10		1.35
	17.9/17	30.9/29.5	27	330	2	(0.85~1.1)Us	1200	300	100	6	10		2.26
	22/21	38/36	27	330	2	(0.85~1.1)Us	1200	300	100	6	10		2.26
	28.4/27	49/46.9	45	550	2	(0.85~1.1)Us	300	300	160	6	10		3.57
	36/35	63/60	45	550	2	(0.85~1.1)Us	300	300	160	6	10		3.57
	40/38	69/66	60	910	2	(0.85~1.1)Us	120	300	210	6	50		5.51
	52/50	90/86	60	910	2	(0.85~1.1)Us	120	30	210	6	50		5.51
	61/58	105/100	80	1430	2	(0.85~1.1)Us	120	30	300	6	50		7.25
	69/66	119/114	80	1430	2	(0.85~1.1)Us	120	30	300	6	50		7.25
	85/81	147/140	110	2450	2	(0.85~1.1)Us	120	30	400	6	50		10.39
	85/81	147/140	110	2450	2	(0.85~1.1)Us	120	30	475	6	50	10.39	

表2

	AC-4		吸引线圈功率消耗 直流 (W)		线圈工作电压范围 直流 (DC)	额定 操作频率h ⁻¹		约定自由 空气发热 电流(A)	额定冲击 耐受电压 (kV)	额定限制 短路电流 (kA)	极阻抗 Z (Ω)	产品净重 (kg)
	400/ 380V	690/ 660V	保持	吸合		AC-3	AC-4					
	1.4	2.4	15	15	(0.85~1.1)Us	1200	300	20	6	10	≤5.0×10 ⁻³	0.58
	1.9	3.3	15	15	(0.85~1.1)Us	1200	300	20	6	10		0.58
	3.5	6	15	15	(0.85~1.1)Us	1200	300	31.5	6	10		0.61
	4	6.6	15	15	(0.85~1.1)Us	1200	300	31.5	6	10		0.61

	CJX1-75,85	CJX1-110,140	CJX1-170	CJX1-205	CJX1-250,300	CJX1-400,475
	RT36-00/160	RT36-00/160	RT36-1/250	RT36-2/315	RT36-2/400	RT36-3/500
	NR4-80	NR4-180	NR4-180	NR4-180	NR2-630	NR2-630
	16~35	70	95	95	185	150
	6.0	10	10	10	10	10

5.1 结构特点:

5.1.1 总体结构:

接触器为双断点触头的直动式运动机构，具有三对常开主触头，辅助触头组合方式见表4。接触器触头支持件与衔铁采用弹性锁和联结，消除了薄弱环节。动作机构灵活，手动检查方便，结构设计紧凑，可防止外界杂物及灰尘落入活动部位，接线端都有防盖，人手不能直接接触带电部位。接触器外形尺寸小巧，安装面积小。安装方式可用导轨安装，也可用螺钉紧固，与其它同类产品相比，操作频率和控制容量更高。产品安全、可靠性好，为国际先进的接触器机种。

表4

产品型号	常开触头数量	常闭触头数量	挂接方式
CJX1-9 CJX1-12 CJX1-9Z CJX1-12Z	0	1	本体自带
	1	0	
	1	4	
	2	3	
	3	2	
	4	1	
	5	0	
	4	0	
	3	1	
	2	2	
CJX1-16 CJX1-22 CJX1-16Z CJX1-22Z	2	2	本体自带
	2	2	侧挂AX2-11 A,B
	4	4	侧挂AX2-11 A,B,C,D
	4	4	侧挂AX2-11 A,B,C,D

5.1.2 触头系统:

主、辅助触头材料由电性能优越的银合金组成，具有使用寿命长及良好的接触可靠性。灭弧室呈封闭型，并有阻燃型材料阻挡电弧向外喷溅， $I_e \leq 22A$ 无灭弧隔弧板， $I_e \geq 32A$ 装有金属隔弧板，保证人身及临近电器的安全。接线螺钉采用新型自升螺钉，瓦形垫与螺钉不分离可节省接线用时。

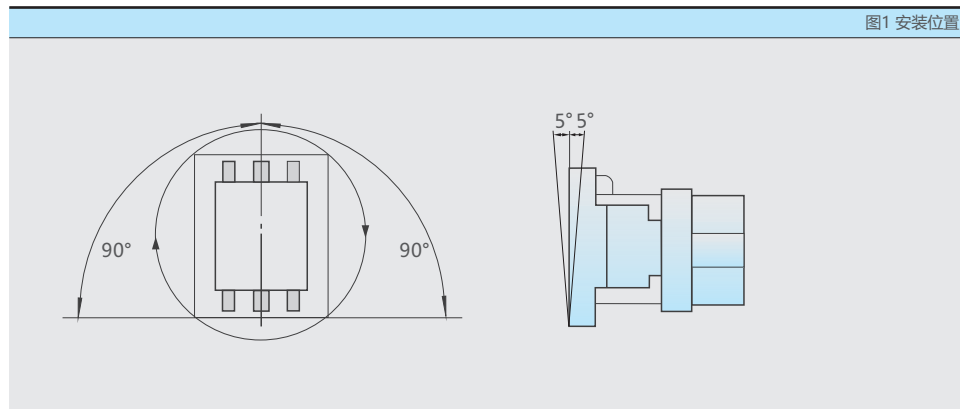
5.1.3 磁系统:

电磁系统工作可靠，损耗小、噪音低，具有很高的机械强度，线图的接线端装有电压规格的标记牌，标记牌电压等级涂有特定的颜色，清晰醒目，接线方便，可避免因接错电压规格而导致线圈烧毁。

5.2 安装位置:

接触器必须安装在如图所示位置的垂直表面上。

图1 安装位置



6 外形及安装尺寸

6.1 CJX1-9~140/22交流接触器(见图2、3、4、5)

表5



型号	A max	b	C max	d	E max	F	Φ	g	h
CJX1-9/22	79	60±0.6	46	35±0.5	106	8	4.8 ^{+0.48} ₀	10	
CJX1-12/22	79	60±0.6	46	35±0.5	106	8	4.8 ^{+0.48} ₀	10	
CJX1-16/22	89	75±0.6	46	35±0.5	116	8.5	4.8 ^{+0.48} ₀	10.5	14.5
CJX1-22/22	89	75±0.6	46	35±0.5	116	8.5	4.8 ^{+0.48} ₀	10.5	14.5
CJX1-32/22	90	75±0.6	74	50±0.5	109	8	5 ^{+0.48} ₀		14
CJX1-45/22	120	100±0.7	92	70±0.6	125	12	4.5 ^{+0.48} ₀	25	
CJX1-63/22	120	100±0.7	92	70±0.6	125	12	4.5 ^{+0.48} ₀	25	
CJX1-75/22	135	110±0.7	105	80±0.6	145	12	5.5 ^{+0.48} ₀	25	
CJX1-85/22	135	110±0.7	105	80±0.6	145	12	5.5 ^{+0.48} ₀	25	
CJX1-110/22	158	130±0.8	125	100±0.7	155	12	6.5 ^{+0.58} ₀	36.5	
CJX1-140/22	158	130±0.8	125	100±0.7	155	12	6.5 ^{+0.58} ₀	36.5	



6.2 CJX1-9~22/Z交流接触器(直流操作)(见图6)

表6

型号	A max	b	C max	d	E max	F	Φ
CJX1-9/22Z	79	60±0.6	46	35±0.5	135	6.5	4.2 ^{+0.48} ₀
CJX1-12/22Z	79	60±0.6	46	35±0.5	135	6.5	4.2 ^{+0.48} ₀
CJX1-16/22Z	90	75±0.6	46	35±0.5	148	6.5	5 ^{+0.48} ₀
CJX1-22/22Z	90	75±0.6	46	35±0.5	148	6.5	5 ^{+0.48} ₀

注：直流操作产品接线端子间距的尺寸与相对应交流产品一致。

6.3 CJX1-170~475/22交流接触器(见图7)

表7



型号	A1max	A2max	a3	B1max	b2	C1max	M	e1	f1	f2	g	d1	d2	Φg1	h
CJX1-170	140	165	110±0.7	185	160±0.8	190	8	154	115	12	48	20	42	7 ^{+0.58} ₀	42
CJX1-205	140	165	110±0.7	185	160±0.8	190	10	159	115	12	48	25	48	7 ^{+0.58} ₀	42
CJX1-250	145	170	120±0.7	200	180±0.8	200	10	168	135	12	58	25	48	9 ^{+0.58} ₀	47.8
CJX1-300	145	170	120±0.7	200	180±0.8	200	10	168	135	12	58	25	48	9 ^{+0.58} ₀	47.8
CJX1-400	160	185	130±0.8	205	180±0.8	225	10	178	150	12	65	25	48	9 ^{+0.58} ₀	47.9
CJX1-475	160	185	130±0.8	205	180±0.8	225	10	178	150	12	65	25	48	9 ^{+0.58} ₀	47.9



图2 CJX1-9,12/22 (尺寸见表5)

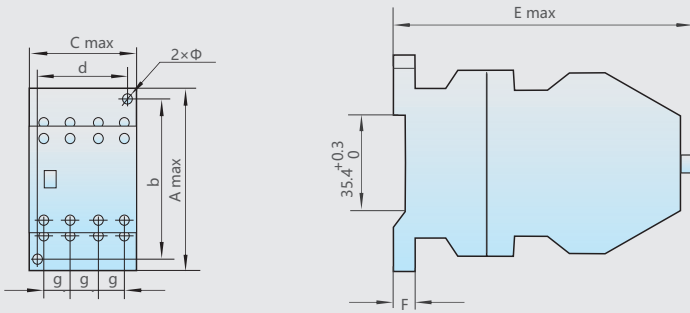


图3 CJX1-16,22/22 (尺寸见表5)

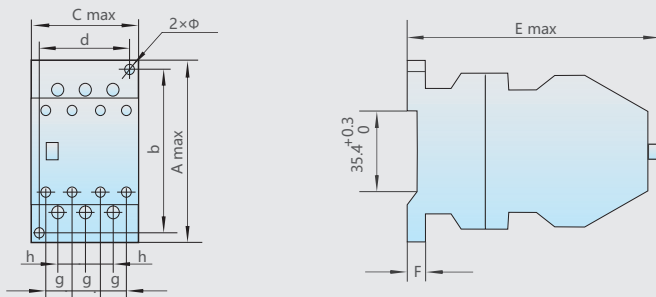


图4 CJX1-32/22 (尺寸见表5)

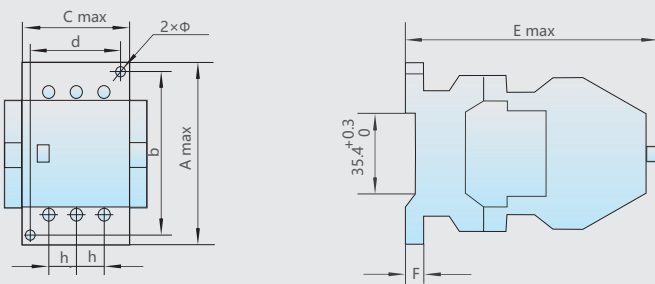


图5 CJX1-45 ~ 140/22 (尺寸见表5)

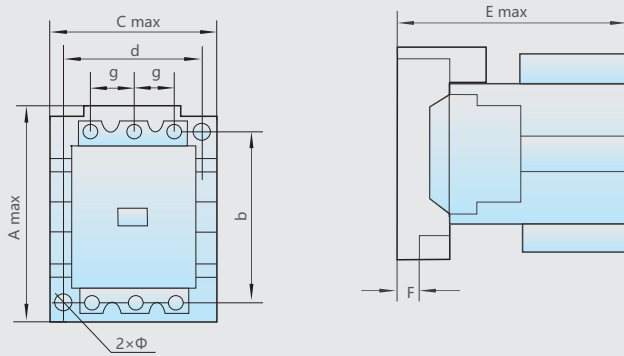


图6 CJX1-9 ~ 22/22Z (尺寸见表6)

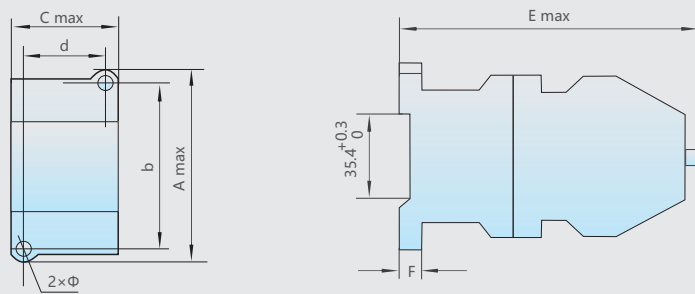
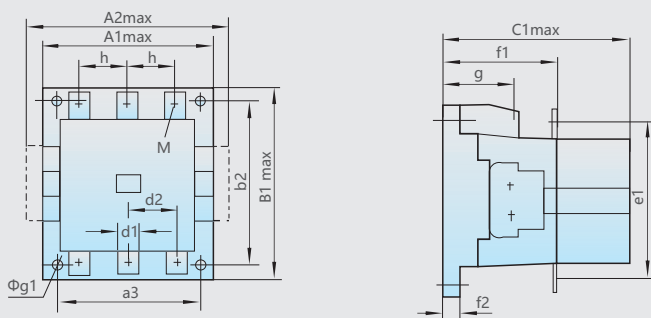


图7 CJX1-170 ~ 475/22 (尺寸见表7)



7 订货须知

订购接触器时须注明产品完整型号、名称及吸引线圈频率、电压、数量。

订货示例：CJX1-9/22交流接触器 线圈电压 220V 50Hz 10台。

X-ON Electronics

Largest Supplier of Electrical and Electronic Components

Click to view similar products for [Contactors - Electromechanical category](#):

Click to view products by [CHINT manufacturer](#):

Other Similar products are found below :

[686-120111](#) [70-901](#) [70-914](#) [MB-3D-6](#) [MC-22A/4-AC120V](#) [8-1616943-9](#) [8-1672124-5](#) [A701U](#) [AVR743D](#) [B6-40-00-84](#) [B7-40-00-84](#)
[1616017-5](#) [HP-11D-24](#) [P25-E5019-1](#) [P40P47D13P1-24-01](#) [CA7-72-00-24Z](#) [90-162](#) [9-1393132-2](#) [2NC4F0222](#) [ACC338UMM20](#)
[AF80-30-11-13](#) [SZ-B1](#) [3GC2H0M22](#) [3NC0T0A22](#) [3NC1Q0A22](#) [42AF35AG](#) [42AF35AH](#) [42CF35AE](#) [42CF35AL](#) [42FE35AFR](#)
[45CG10AFA](#) [45CG10AJA](#) [45CG10EJA](#) [45CG20AF](#) [45CG20AL](#) [45CG20EF](#) [45CG20EG](#) [45CG20EL](#) [45DG10AFA](#) [45DG10AGA](#)
[45DG10AJA](#) [45DG10ALA](#) [45DG10ELA](#) [45DG20AG](#) [45DG20AL](#) [45EG10AFA](#) [45EG10AJA](#) [45EG10ALA](#) [45EG20AL](#) [45FG10AFA](#)