

## CJX1 系列交流接触器

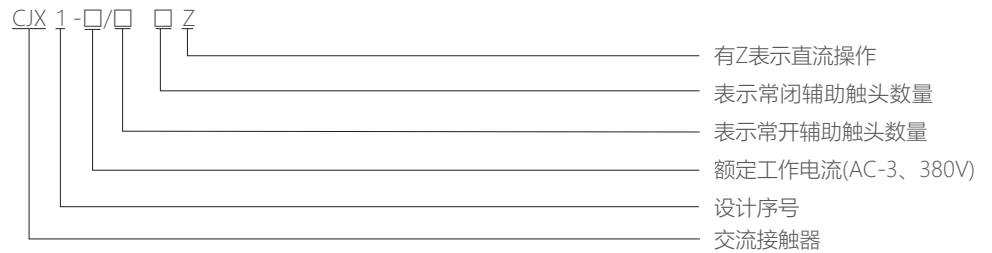
### 1 适用范围

CJX1系列交流接触器主要用于交流50Hz或60Hz，额定绝缘电压为660V~1000V，在AC-3使用类别下额定工作电压为380V时额定工作电流为9A~475A的电力线路中。作为供远距离接通和分断电路之用，并适用于控制交流电动机的起动、停止及反转。

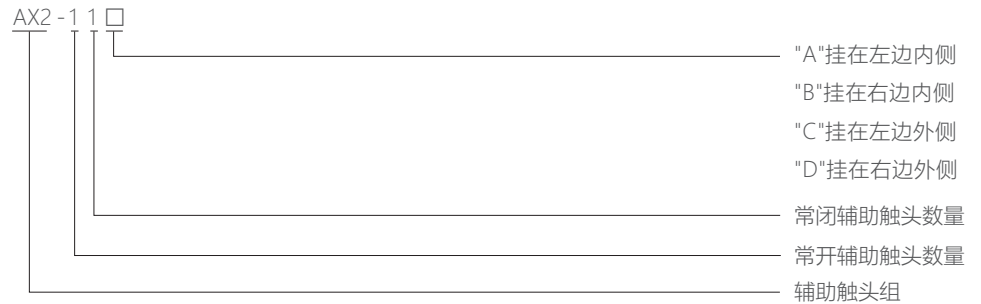
符合标准：GB/T 14048.4、IEC 60947-4-1。

### 2 型号及含义

#### 2.1 交流接触器



#### 2.2 侧挂式辅助触头组



### 3 正常工作条件和安装条件

3.1 周围环境温度：-5℃ ~ +40℃，24小时内其平均值不超过+35℃。

3.2 海拔高度：不超过2000m。

3.3 大气条件：最高温度为+40℃时，空气的相对湿度不超过50%，在较低的温度下可允许有较高的湿度，对由于温度变化偶尔产生的凝露应采取特殊措施。

3.4 污染等级：3级。

3.5 安装类别：Ⅲ类。

3.6 冲击振动：产品应安装和使用在无显著摇动、冲击和振动的地方。



## 4 主要参数及技术性能

### 4.1 CJX1-□交流接触器



| 型号       | 壳架等级    | 额定绝缘电压 (V) | 飞弧距离 (mm) | 机械寿命 10 <sup>6</sup> | 额定工作电流(A) 380V |      | 电寿命10 <sup>6</sup> |      | 可控电动机功率(kW) |          |          |
|----------|---------|------------|-----------|----------------------|----------------|------|--------------------|------|-------------|----------|----------|
|          |         |            |           |                      | AC-3           | AC-4 | AC-3               | AC-4 | AC-3        |          |          |
|          |         |            |           |                      |                |      |                    |      | 230/220V    | 400/380V | 690/660V |
| CJX1-9   | 9~12    | 660        | ≤12       | 10                   | 9              | 3.3  | 1.2                | 0.15 | 2.4         | 4        | 5.5      |
| CJX1-12  | 9~12    | 660        | ≤12       | 10                   | 12             | 4.3  | 1.2                | 0.15 | 3.3         | 5.5      | 7.5      |
| CJX1-16  | 16~22   | 660        | ≤12       | 10                   | 16             | 7.7  | 1.2                | 0.15 | 4           | 7.5      | 11       |
| CJX1-22  | 16~22   | 660        | ≤12       | 10                   | 22             | 8.5  | 1.0                | 0.15 | 6.1         | 11       | 11       |
| CJX1-32  | 32      | 660        | ≤12       | 10                   | 32             | 15.6 | 1.0                | 0.12 | 8.5         | 15       | 23       |
| CJX1-45  | 45~63   | 1000       | ≤12       | 10                   | 45             | 24   | 1.0                | 0.12 | 15          | 22       | 39       |
| CJX1-63  | 45~63   | 1000       | ≤12       | 10                   | 63             | 28   | 1.0                | 0.1  | 18.5        | 30       | 55       |
| CJX1-75  | 75~85   | 1000       | ≤12       | 10                   | 75             | 34   | 1.0                | 0.1  | 22          | 37       | 67       |
| CJX1-85  | 75~85   | 1000       | ≤12       | 10                   | 85             | 42   | 1.0                | 0.1  | 26          | 45       | 67       |
| CJX1-110 | 110~140 | 1000       | ≤70       | 10                   | 110            | 54   | 1.0                | 0.05 | 37          | 55       | 100      |
| CJX1-140 | 110~140 | 1000       | ≤80       | 10                   | 140            | 68   | 1.0                | 0.05 | 43          | 75       | 100      |
| CJX1-170 | 170~205 | 1000       | ≤80       | 10                   | 170            | 75   | 1.0                | 0.05 | 55          | 90       | 156      |
| CJX1-205 | 170~205 | 1000       | ≤90       | 10                   | 205            | 96   | 1.0                | 0.05 | 64          | 110      | 156      |
| CJX1-250 | 250~300 | 1000       | ≤100      | 10                   | 250            | 110  | 1.0                | 0.05 | 78          | 132      | 235      |
| CJX1-300 | 250~300 | 1000       | ≤110      | 10                   | 300            | 125  | 1.0                | 0.05 | 93          | 160      | 235      |
| CJX1-400 | 400~475 | 1000       | ≤110      | 10                   | 400            | 150  | 1.0                | 0.05 | 125         | 200      | 375      |
| CJX1-475 | 400~475 | 1000       | ≤110      | 10                   | 475            | 150  | 1.0                | 0.05 | 144         | 250      | 375      |

### 4.2 CJX1-□/Z交流接触器(直流操作)



| 型号        | 壳架等级 | 额定绝缘电压 (V) | 飞弧距离 (mm) | 机械寿命 10 <sup>6</sup> | 额定工作电流(A) 380V |      | 电寿命10 <sup>6</sup> |      | 可控电动机功率(kW) |          |          |
|-----------|------|------------|-----------|----------------------|----------------|------|--------------------|------|-------------|----------|----------|
|           |      |            |           |                      | AC-3           | AC-4 | AC-3               | AC-4 | AC-3        |          |          |
|           |      |            |           |                      |                |      |                    |      | 230/220V    | 400/380V | 690/660V |
| CJX1-9/Z  | --   | 660        | ≤12       | 10                   | 9              | 3.3  | 1.2                | 0.15 | 2.4         | 4        | 5.5      |
| CJX1-12/Z | --   | 660        | ≤12       | 10                   | 12             | 4.3  | 1.2                | 0.15 | 3.3         | 5.5      | 7.5      |
| CJX1-16/Z | --   | 660        | ≤12       | 10                   | 16             | 7.7  | 1.2                | 0.15 | 4           | 7.5      | 11       |
| CJX1-22/Z | --   | 660        | ≤12       | 10                   | 22             | 8.5  | 1.0                | 0.15 | 6.1         | 11       | 11       |

### 4.3 其他补充



| 型号                       | CJX1-9, 12(Z)   | CJX1-16,22(Z) | CJX1-32    | CJX1-45,63 |
|--------------------------|---|---------------|------------|------------|
| SCPD配用的熔断器 (A)           | RT36-00/25  | RT36-00/40    | RT36-00/40 | RT36-00/80 |
| 相匹配的热过载继电器 (A)           | NR4-12.5  | NR4-25        | NR4-32     | NR4-63     |
| 导线截面积 (mm <sup>2</sup> ) | 0.75~1.5  | 2.5~6         | 4~10       | 6~16       |
| 拧紧力矩 (N·m)               | 0.8   | 1.2           | 2.0        | 6.0        |
| 线圈额定控制电源电压 (Us)          | AC380V,220V,127V,110V,48V,36V,24V; DC12V,24V,36V,42V,48V,110V,220V  |               |            |            |
| 辅助电路参数                   | a)额定绝缘电压Ui: 660V; 额定冲击耐受电压Uimp: 6kV; 约定发热电流Ith: 10A;<br>b)相应使用类别下额定工作电流和工作电压: AC-15,380V/0.95A;DC-13,220V/0.15A;<br>c)熔断器的额定电流为10A;连接导线截面积为(0.5~1.5)mm <sup>2</sup> 。 |               |            |            |

注: 同一壳架等级的接触器指外形尺寸和内部结构相同, 仅部分尺寸有差异, 但额定工作电流不同的接触器。

例如: CJX1-9和CJX1-12为同一壳架等级 (9~12) 的接触器。



表1

|  | AC-4         |              | 吸引线圈功率消耗<br>交流 (VA) |      | 能效等级 | 交流 (AC)<br>线圈工作电压范围 | 额定<br>操作频率h <sup>-1</sup> |      | 约定自由<br>空气发热<br>电流(A) | 额定冲击<br>耐受电压<br>(kV) | 额定限制<br>短路电流<br>(kA) | 极阻抗<br>Z (Ω)          | 产品净重<br>(kg) |
|--|--------------|--------------|---------------------|------|------|---------------------|---------------------------|------|-----------------------|----------------------|----------------------|-----------------------|--------------|
|  | 400/<br>380V | 690/<br>660V | 保持                  | 吸合   |      |                     | AC-3                      | AC-4 |                       |                      |                      |                       |              |
|  | 1.4          | 2.4          | 8.8                 | 68   | 3    | (0.85~1.1)Us        | 1200                      | 300  | 20                    | 6                    | 10                   | ≤5.0×10 <sup>-3</sup> | 0.42         |
|  | 1.9          | 3.3          | 8.8                 | 68   | 3    | (0.85~1.1)Us        | 1200                      | 300  | 20                    | 6                    | 10                   |                       | 0.42         |
|  | 3.5          | 6            | 8.8                 | 68   | 3    | (0.85~1.1)Us        | 1200                      | 300  | 31.5                  | 6                    | 10                   |                       | 0.46         |
|  | 4            | 6.6          | 8.8                 | 68   | 3    | (0.85~1.1)Us        | 1200                      | 300  | 31.5                  | 6                    | 10                   |                       | 0.46         |
|  | 7.5          | 13           | 9.5                 | 69   | 3    | (0.85~1.1)Us        | 1200                      | 300  | 40                    | 6                    | 10                   |                       | 0.64         |
|  | 12.6/12      | 21.8/20.8    | 25                  | 183  | 2    | (0.85~1.1)Us        | 1200                      | 300  | 63                    | 6                    | 10                   |                       | 1.35         |
|  | 14.7/14      | 25.4/24.3    | 25                  | 183  | 2    | (0.85~1.1)Us        | 1200                      | 300  | 80                    | 6                    | 10                   |                       | 1.35         |
|  | 17.9/17      | 30.9/29.5    | 27                  | 330  | 2    | (0.85~1.1)Us        | 1200                      | 300  | 100                   | 6                    | 10                   |                       | 2.26         |
|  | 22/21        | 38/36        | 27                  | 330  | 2    | (0.85~1.1)Us        | 1200                      | 300  | 100                   | 6                    | 10                   |                       | 2.26         |
|  | 28.4/27      | 49/46.9      | 45                  | 550  | 2    | (0.85~1.1)Us        | 300                       | 300  | 160                   | 6                    | 10                   |                       | 3.57         |
|  | 36/35        | 63/60        | 45                  | 550  | 2    | (0.85~1.1)Us        | 300                       | 300  | 160                   | 6                    | 10                   |                       | 3.57         |
|  | 40/38        | 69/66        | 60                  | 910  | 2    | (0.85~1.1)Us        | 120                       | 300  | 210                   | 6                    | 50                   |                       | 5.51         |
|  | 52/50        | 90/86        | 60                  | 910  | 2    | (0.85~1.1)Us        | 120                       | 30   | 210                   | 6                    | 50                   |                       | 5.51         |
|  | 61/58        | 105/100      | 80                  | 1430 | 2    | (0.85~1.1)Us        | 120                       | 30   | 300                   | 6                    | 50                   |                       | 7.25         |
|  | 69/66        | 119/114      | 80                  | 1430 | 2    | (0.85~1.1)Us        | 120                       | 30   | 300                   | 6                    | 50                   |                       | 7.25         |
|  | 85/81        | 147/140      | 110                 | 2450 | 2    | (0.85~1.1)Us        | 120                       | 30   | 400                   | 6                    | 50                   |                       | 10.39        |
|  | 85/81        | 147/140      | 110                 | 2450 | 2    | (0.85~1.1)Us        | 120                       | 30   | 475                   | 6                    | 50                   | 10.39                 |              |

表2

|  | AC-4         |              | 吸引线圈功率消耗<br>直流 (W) |    | 线圈工作电压范围<br>直流 (DC) | 额定<br>操作频率h <sup>-1</sup> |      | 约定自由<br>空气发热<br>电流(A) | 额定冲击<br>耐受电压<br>(kV) | 额定限制<br>短路电流<br>(kA) | 极阻抗<br>Z (Ω)          | 产品净重<br>(kg) |
|--|--------------|--------------|--------------------|----|---------------------|---------------------------|------|-----------------------|----------------------|----------------------|-----------------------|--------------|
|  | 400/<br>380V | 690/<br>660V | 保持                 | 吸合 |                     | AC-3                      | AC-4 |                       |                      |                      |                       |              |
|  | 1.4          | 2.4          | 15                 | 15 | (0.85~1.1)Us        | 1200                      | 300  | 20                    | 6                    | 10                   | ≤5.0×10 <sup>-3</sup> | 0.58         |
|  | 1.9          | 3.3          | 15                 | 15 | (0.85~1.1)Us        | 1200                      | 300  | 20                    | 6                    | 10                   |                       | 0.58         |
|  | 3.5          | 6            | 15                 | 15 | (0.85~1.1)Us        | 1200                      | 300  | 31.5                  | 6                    | 10                   |                       | 0.61         |
|  | 4            | 6.6          | 15                 | 15 | (0.85~1.1)Us        | 1200                      | 300  | 31.5                  | 6                    | 10                   |                       | 0.61         |

|  | CJX1-75,85  | CJX1-110,140 | CJX1-170   | CJX1-205   | CJX1-250,300 | CJX1-400,475 |
|--|-------------|--------------|------------|------------|--------------|--------------|
|  | RT36-00/160 | RT36-00/160  | RT36-1/250 | RT36-2/315 | RT36-2/400   | RT36-3/500   |
|  | NR4-80      | NR4-180      | NR4-180    | NR4-180    | NR2-630      | NR2-630      |
|  | 16~35       | 70           | 95         | 95         | 185          | 150          |
|  | 6.0         | 10           | 10         | 10         | 10           | 10           |

### 5.1 结构特点:

#### 5.1.1 总体结构:

接触器为双断点触头的直动式运动机构，具有三对常开主触头，辅助触头组合方式见表4。接触器触头支持件与衔铁采用弹性锁和联结，消除了薄弱环节。动作机构灵活，手动检查方便，结构设计紧凑，可防止外界杂物及灰尘落入活动部位，接线端都有防盖，人手不能直接接触带电部位。接触器外形尺寸小巧，安装面积小。安装方式可用导轨安装，也可用螺钉紧固，与其它同类产品相比，操作频率和控制容量更高。产品安全、可靠性好，为国际先进的接触器机种。

表4

| 产品型号                                       | 常开触头数量 | 常闭触头数量 | 挂接方式             |
|--|--------|--------|------------------|
| CJX1-9<br>CJX1-12<br>CJX1-9Z<br>CJX1-12Z   | 0      | 1      | 本体自带             |
|  | 1      | 0      |                  |
|  | 1      | 4      |                  |
|  | 2      | 3      |                  |
|  | 3      | 2      |                  |
|  | 4      | 1      |                  |
|  | 5      | 0      |                  |
|  | 4      | 0      |                  |
|  | 3      | 1      |                  |
|  | 2      | 2      |                  |
| CJX1-16<br>CJX1-22<br>CJX1-16Z<br>CJX1-22Z | 2      | 2      | 本体自带             |
|  | 2      | 2      | 侧挂AX2-11 A,B     |
|  | 4      | 4      | 侧挂AX2-11 A,B,C,D |
|  | 4      | 4      | 侧挂AX2-11 A,B,C,D |

#### 5.1.2 触头系统:

主、辅助触头材料由电性能优越的银合金组成，具有使用寿命长及良好的接触可靠性。灭弧室呈封闭型，并有阻燃型材料阻挡电弧向外喷溅， $I_e \leq 22A$ 无灭弧隔弧板， $I_e \geq 32A$ 装有金属隔弧板，保证人身及临近电器的安全。接线螺钉采用新型自升螺钉，瓦形垫与螺钉不分离可节省接线用时。

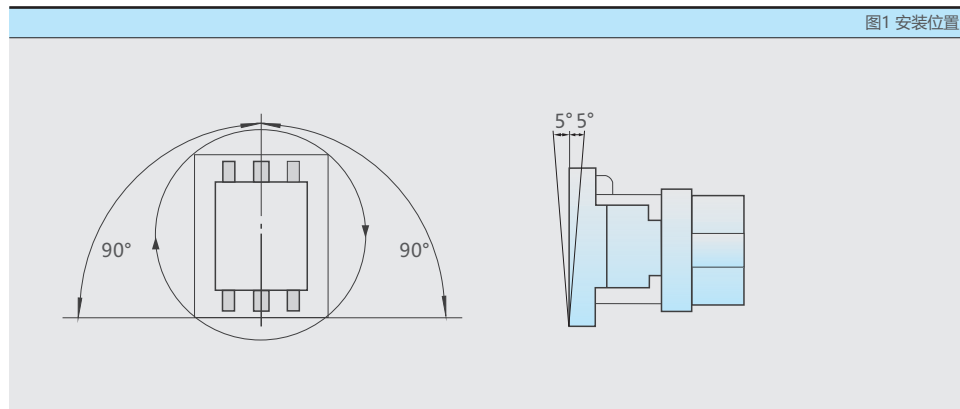
#### 5.1.3 磁系统:

电磁系统工作可靠，损耗小、噪音低，具有很高的机械强度，线图的接线端装有电压规格的标记牌，标记牌电压等级涂有特定的颜色，清晰醒目，接线方便，可避免因接错电压规格而导致线圈烧毁。

#### 5.2 安装位置:

接触器必须安装在如图所示位置的垂直表面上。

图1 安装位置



## 6 外形及安装尺寸

### 6.1 CJX1-9~140/22交流接触器(见图2、3、4、5)

表5



| 型号          | A max | b       | C max | d       | E max | F   | Φ                                 | g    | h    |
|-------------|-------|---------|-------|---------|-------|-----|-----------------------------------|------|------|
| CJX1-9/22   | 79    | 60±0.6  | 46    | 35±0.5  | 106   | 8   | 4.8 <sup>+0.48</sup> <sub>0</sub> | 10   |      |
| CJX1-12/22  | 79    | 60±0.6  | 46    | 35±0.5  | 106   | 8   | 4.8 <sup>+0.48</sup> <sub>0</sub> | 10   |      |
| CJX1-16/22  | 89    | 75±0.6  | 46    | 35±0.5  | 116   | 8.5 | 4.8 <sup>+0.48</sup> <sub>0</sub> | 10.5 | 14.5 |
| CJX1-22/22  | 89    | 75±0.6  | 46    | 35±0.5  | 116   | 8.5 | 4.8 <sup>+0.48</sup> <sub>0</sub> | 10.5 | 14.5 |
| CJX1-32/22  | 90    | 75±0.6  | 74    | 50±0.5  | 109   | 8   | 5 <sup>+0.48</sup> <sub>0</sub>   |      | 14   |
| CJX1-45/22  | 120   | 100±0.7 | 92    | 70±0.6  | 125   | 12  | 4.5 <sup>+0.48</sup> <sub>0</sub> | 25   |      |
| CJX1-63/22  | 120   | 100±0.7 | 92    | 70±0.6  | 125   | 12  | 4.5 <sup>+0.48</sup> <sub>0</sub> | 25   |      |
| CJX1-75/22  | 135   | 110±0.7 | 105   | 80±0.6  | 145   | 12  | 5.5 <sup>+0.48</sup> <sub>0</sub> | 25   |      |
| CJX1-85/22  | 135   | 110±0.7 | 105   | 80±0.6  | 145   | 12  | 5.5 <sup>+0.48</sup> <sub>0</sub> | 25   |      |
| CJX1-110/22 | 158   | 130±0.8 | 125   | 100±0.7 | 155   | 12  | 6.5 <sup>+0.58</sup> <sub>0</sub> | 36.5 |      |
| CJX1-140/22 | 158   | 130±0.8 | 125   | 100±0.7 | 155   | 12  | 6.5 <sup>+0.58</sup> <sub>0</sub> | 36.5 |      |



### 6.2 CJX1-9~22/Z交流接触器(直流操作)(见图6)

表6

| 型号          | A max | b      | C max | d      | E max | F   | Φ                                 |
|-------------|-------|--------|-------|--------|-------|-----|-----------------------------------|
| CJX1-9/22Z  | 79    | 60±0.6 | 46    | 35±0.5 | 135   | 6.5 | 4.2 <sup>+0.48</sup> <sub>0</sub> |
| CJX1-12/22Z | 79    | 60±0.6 | 46    | 35±0.5 | 135   | 6.5 | 4.2 <sup>+0.48</sup> <sub>0</sub> |
| CJX1-16/22Z | 90    | 75±0.6 | 46    | 35±0.5 | 148   | 6.5 | 5 <sup>+0.48</sup> <sub>0</sub>   |
| CJX1-22/22Z | 90    | 75±0.6 | 46    | 35±0.5 | 148   | 6.5 | 5 <sup>+0.48</sup> <sub>0</sub>   |

注：直流操作产品接线端子间距的尺寸与相对应交流产品一致。

### 6.3 CJX1-170~475/22交流接触器(见图7)

表7



| 型号       | A1max | A2max | a3      | B1max | b2      | C1max | M  | e1  | f1  | f2 | g  | d1 | d2 | Φg1                             | h    |
|----------|-------|-------|---------|-------|---------|-------|----|-----|-----|----|----|----|----|---------------------------------|------|
| CJX1-170 | 140   | 165   | 110±0.7 | 185   | 160±0.8 | 190   | 8  | 154 | 115 | 12 | 48 | 20 | 42 | 7 <sup>+0.58</sup> <sub>0</sub> | 42   |
| CJX1-205 | 140   | 165   | 110±0.7 | 185   | 160±0.8 | 190   | 10 | 159 | 115 | 12 | 48 | 25 | 48 | 7 <sup>+0.58</sup> <sub>0</sub> | 42   |
| CJX1-250 | 145   | 170   | 120±0.7 | 200   | 180±0.8 | 200   | 10 | 168 | 135 | 12 | 58 | 25 | 48 | 9 <sup>+0.58</sup> <sub>0</sub> | 47.8 |
| CJX1-300 | 145   | 170   | 120±0.7 | 200   | 180±0.8 | 200   | 10 | 168 | 135 | 12 | 58 | 25 | 48 | 9 <sup>+0.58</sup> <sub>0</sub> | 47.8 |
| CJX1-400 | 160   | 185   | 130±0.8 | 205   | 180±0.8 | 225   | 10 | 178 | 150 | 12 | 65 | 25 | 48 | 9 <sup>+0.58</sup> <sub>0</sub> | 47.9 |
| CJX1-475 | 160   | 185   | 130±0.8 | 205   | 180±0.8 | 225   | 10 | 178 | 150 | 12 | 65 | 25 | 48 | 9 <sup>+0.58</sup> <sub>0</sub> | 47.9 |



图2 CJX1-9,12/22 (尺寸见表5)

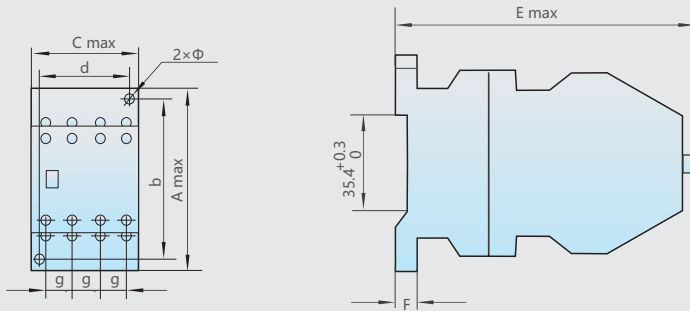


图3 CJX1-16,22/22 (尺寸见表5)

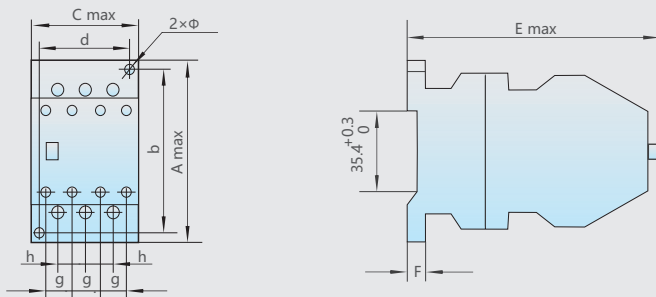


图4 CJX1-32/22 (尺寸见表5)

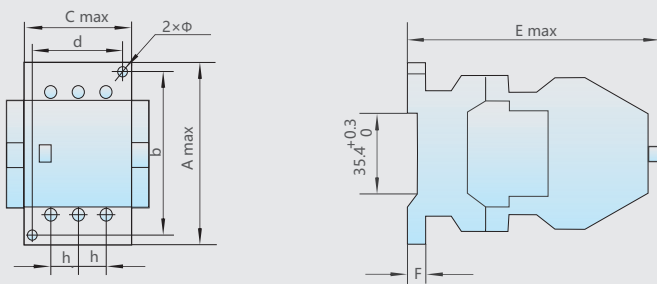


图5 CJX1-45 ~ 140/22 (尺寸见表5)

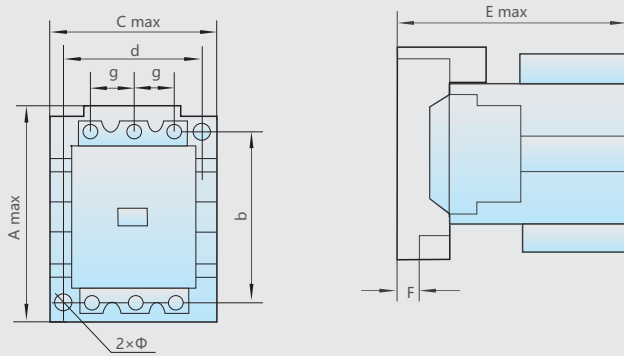


图6 CJX1-9 ~ 22/22Z (尺寸见表6)

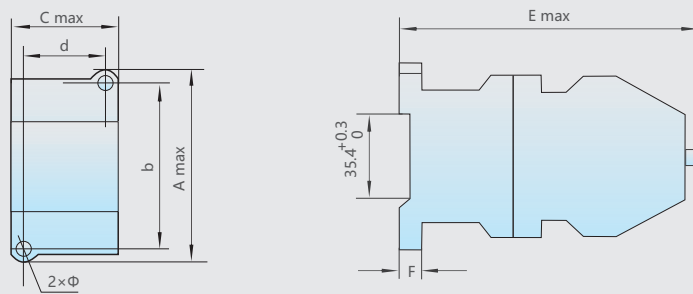
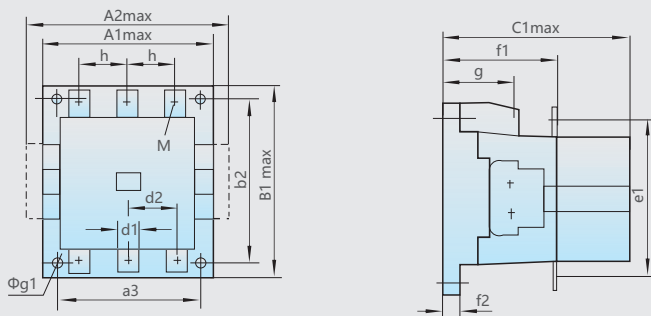


图7 CJX1-170 ~ 475/22 (尺寸见表7)



## 7 订货须知

订购接触器时须注明产品完整型号、名称及吸引线圈频率、电压、数量。

订货示例: CJX1-9/22交流接触器 线圈电压 220V 50Hz 10台。

## X-ON Electronics

Largest Supplier of Electrical and Electronic Components

*Click to view similar products for [Contactors - Electromechanical category](#):*

*Click to view products by [CHINT manufacturer](#):*

Other Similar products are found below :

[686-120111](#) [70-901](#) [70-914](#) [MB-3D-6](#) [MC-22A/4-AC120V](#) [8-1616943-9](#) [8-1672124-5](#) [A701U](#) [AVR743D](#) [B6-40-00-84](#) [B7-40-00-84](#)  
[1616017-5](#) [HP-11D-24](#) [P25-E5019-1](#) [P40P47D13P1-24-01](#) [CA7-72-00-24Z](#) [90-162](#) [9-1393132-2](#) [2NC4F0222](#) [ACC338UMM20](#)  
[AF80-30-11-13](#) [SZ-B1](#) [3GC2H0M22](#) [3NC0T0A22](#) [3NC1Q0A22](#) [42AF35AG](#) [42AF35AH](#) [42CF35AE](#) [42CF35AL](#) [42FE35AFR](#)  
[45CG10AFA](#) [45CG10AJA](#) [45CG10EJA](#) [45CG20AF](#) [45CG20AL](#) [45CG20EF](#) [45CG20EG](#) [45CG20EL](#) [45DG10AFA](#) [45DG10AGA](#)  
[45DG10AJA](#) [45DG10ALA](#) [45DG10ELA](#) [45DG20AG](#) [45DG20AL](#) [45EG10AFA](#) [45EG10AJA](#) [45EG10ALA](#) [45EG20AL](#) [45FG10AFA](#)