

CJX2 系列交流接触器

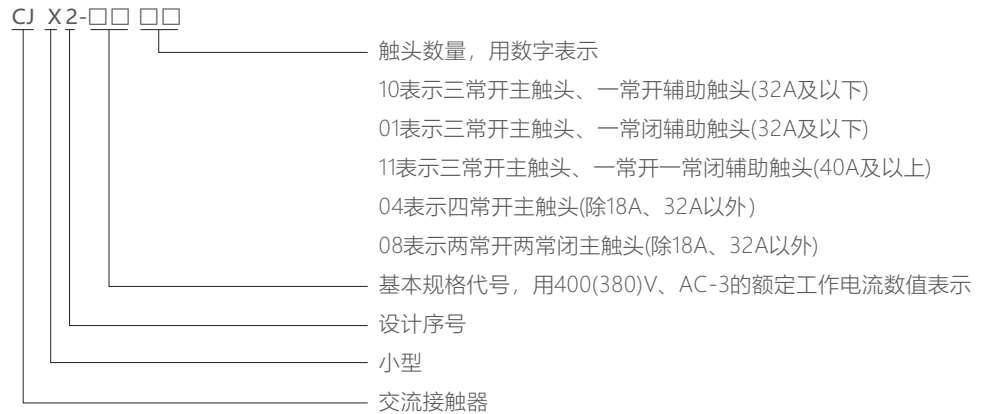


1 适用范围

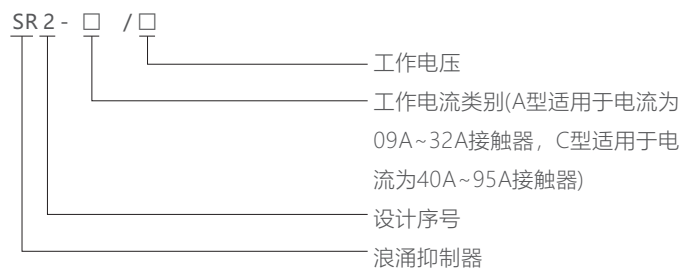
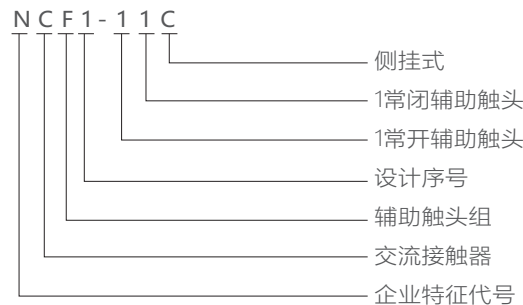
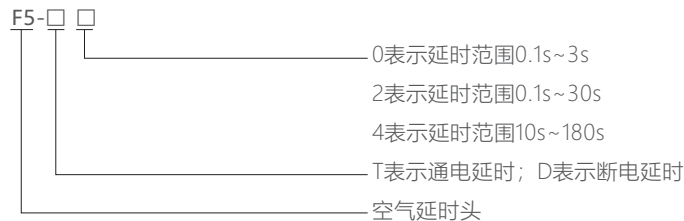
CJX2系列交流接触器(以下简称接触器), 主要用于交流50Hz(或60Hz), 额定工作电压至690V, 在AC-3、400(380)V使用类别下额定工作电流至95A的电路中, 供远距离接通和分断电路、频繁地起动和控制交流电动机之用, 并可与适当的热继电器组成电磁起动器以保护可能发生操作过负荷的电路。

符合标准: GB/T 14048.4、IEC/EN 60947-4-1。

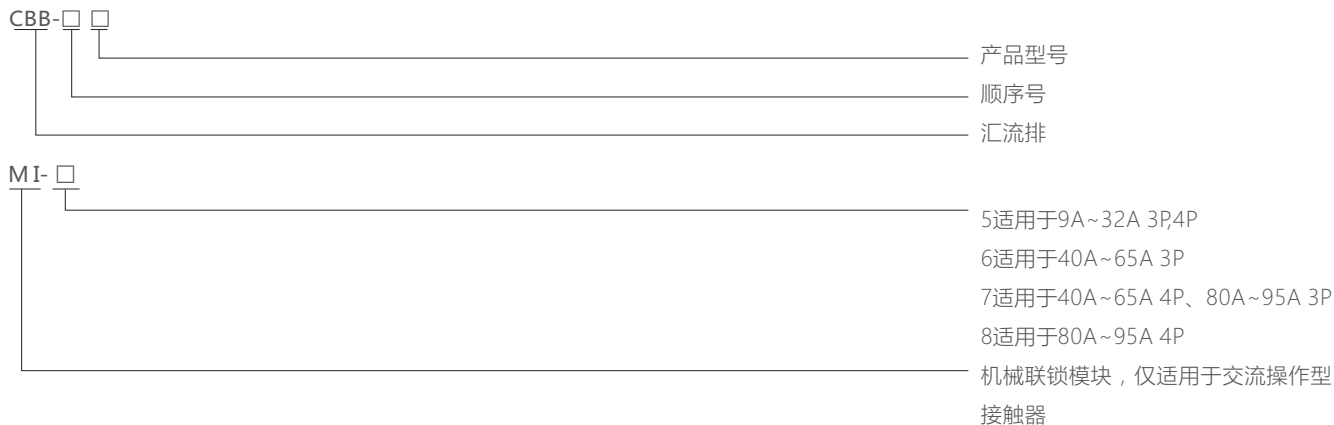
2 型号及含义



2.1 附件型号及含义



控制电器



3 正常工作条件和安装条件

- 3.1 周围空气温度为：-5℃~+40℃，24小时内其平均值不超过+35℃。
- 3.2 海拔高度：不超过2000m。
- 3.3 大气条件：最高温度+40℃时，空气的相对湿度不超过50%；在较低温度下可以允许有较高的相对湿度，例如+20℃时达90%。
对由于温度变化偶尔产生的凝露应采取特殊的措施。
- 3.4 污染等级：3级。
- 3.5 安装类别：Ⅲ类。
- 3.6 安装条件：安装面与垂直面倾斜度不大于±5°。
- 3.7 冲击振动：产品应安装和使用在无显著摇动、冲击和振动的地方。

4 主要参数及技术性能

4.1 接触器的主要参数及技术性能指标(见表1)。

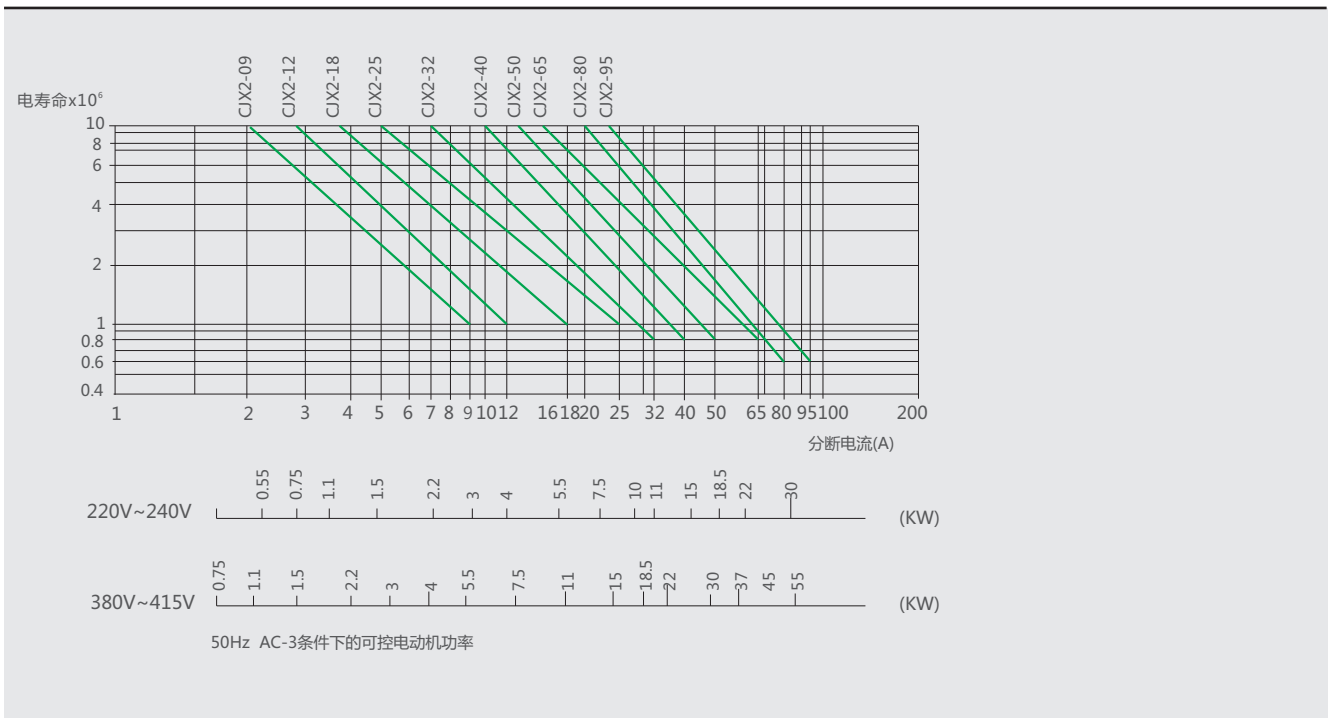
表1

| 型号 | | CJX2-09 | CJX2-12 | CJX2-18 | CJX2-25 | CJX2-32 | CJX2-40 | CJX2-50 | CJX2-65 | CJX2-80 | CJX2-95 | | | | | | | | | |
|-------------------------------------|---------------------------|--|---------|---------|---------|---------|---------|---------|---------|---------|---------|-------|------|------|------|------|-------|-------|-------|-------|
| 壳架等级 | | 09~12 | | 18 | 25 | 32 | 40~65 | | | 80~95 | | | | | | | | | | |
| 额定工作电流(A) | 380/400V | AC-3 | 9 | 12 | 18 | 25 | 32 | 40 | 50 | 65 | 80 | 95 | | | | | | | | |
| | | AC-4 | 3.5 | 5 | 7.7 | 8.5 | 12 | 18.5 | 24 | 28 | 37 | 44 | | | | | | | | |
| | 660/690V | AC-3 | 6.6 | 8.9 | 12 | 18 | 21 | 34 | 39 | 42 | 49 | 49 | | | | | | | | |
| | | AC-4 | 1.5 | 2 | 3.8 | 4.4 | 7.5 | 9 | 12 | 14 | 17.3 | 21.3 | | | | | | | | |
| 约定自由空气发热电流(A) | | 20 | 20 | 32 | 40 | 50 | 60 | 80 | 80 | 95 | 95 | | | | | | | | | |
| 额定绝缘电压(V) | | 690 | 690 | 690 | 690 | 690 | 690 | 690 | 690 | 690 | 690 | | | | | | | | | |
| 可控三相鼠笼电动机功率(AC-3)kW | | 220/230V | 2.2 | 3 | 4 | 5.5 | 7.5 | 11 | 15 | 18.5 | 22 | 25 | | | | | | | | |
| | | 380/400V | 4 | 5.5 | 7.5 | 11 | 15 | 18.5 | 22 | 30 | 37 | 45 | | | | | | | | |
| | | 660/690V | 5.5 | 7.5 | 10 | 15 | 18.5 | 30 | 37 | 37 | 45 | 45 | | | | | | | | |
| 电寿命(万次) | | AC-3 | 100 | 100 | 100 | 100 | 80 | 80 | 60 | 60 | 60 | 60 | | | | | | | | |
| | | AC-4 | 20 | 20 | 20 | 20 | 20 | 15 | 15 | 15 | 10 | 10 | | | | | | | | |
| 机械寿命(万次) | | 1000 | 1000 | 1000 | 1000 | 800 | 800 | 800 | 800 | 600 | 600 | | | | | | | | | |
| 配用熔断器型号 | | gG20 | gG20 | gG32 | gG40 | gG50 | gG63 | gG80 | gG80 | gG100 | gG125 | | | | | | | | | |
| 冷压 非预制端头软线 端头 有预制端头软线 非预制端头硬线 | 根 | 1 | 2 | 1 | 2 | 1 | 2 | 1 | 2 | 1 | 2 | 1 | 2 | | | | | | | |
| | | mm ² | 1/2.5 | 1/2.5 | 1/2.5 | 1/2.5 | 1.5/4 | 1.5/4 | 1.5/4 | 1.5/4 | 2.5/6 | 2.5/6 | 6/25 | 4/10 | 6/25 | 4/10 | 10/35 | 6/16 | 10/35 | 6/16 |
| | | 1/4 | 1/2.5 | 1/4 | 1/2.5 | 1.5/6 | 1.5/4 | 1.5/10 | 1.5/6 | 2.5/10 | 2.5/6 | 6/25 | 4/10 | 6/25 | 4/10 | 6/25 | 4/10 | 10/35 | 6/16 | 10/35 |
| 交流线圈 50Hz 功率 | 吸合(VA) 保持(VA) 功率(W) | 70 | 70 | 70 | 110 | 110 | 300 | 300 | 300 | 300 | 300 | | | | | | | | | |
| | | 9.0 | 9.0 | 9.5 | 14.0 | 14.0 | 57.0 | 57.0 | 57.0 | 57.0 | 57.0 | | | | | | | | | |
| | | 1.8~2.7 | 1.8~2.7 | 3~4 | 3~4 | 3~4 | 6~10 | 6~10 | 6~10 | 6~10 | 6~10 | | | | | | | | | |
| 动作范围 | | 吸合电压为：85%Us~110%Us；释放电压为：20%Us~75%Us | | | | | | | | | | | | | | | | | | |
| 辅助触头基本参数 | | AC-15: Ie:0.95A; Ue:380/400V DC-13: Ie:0.15A; Ue:220/250V; Ith:10A | | | | | | | | | | | | | | | | | | |

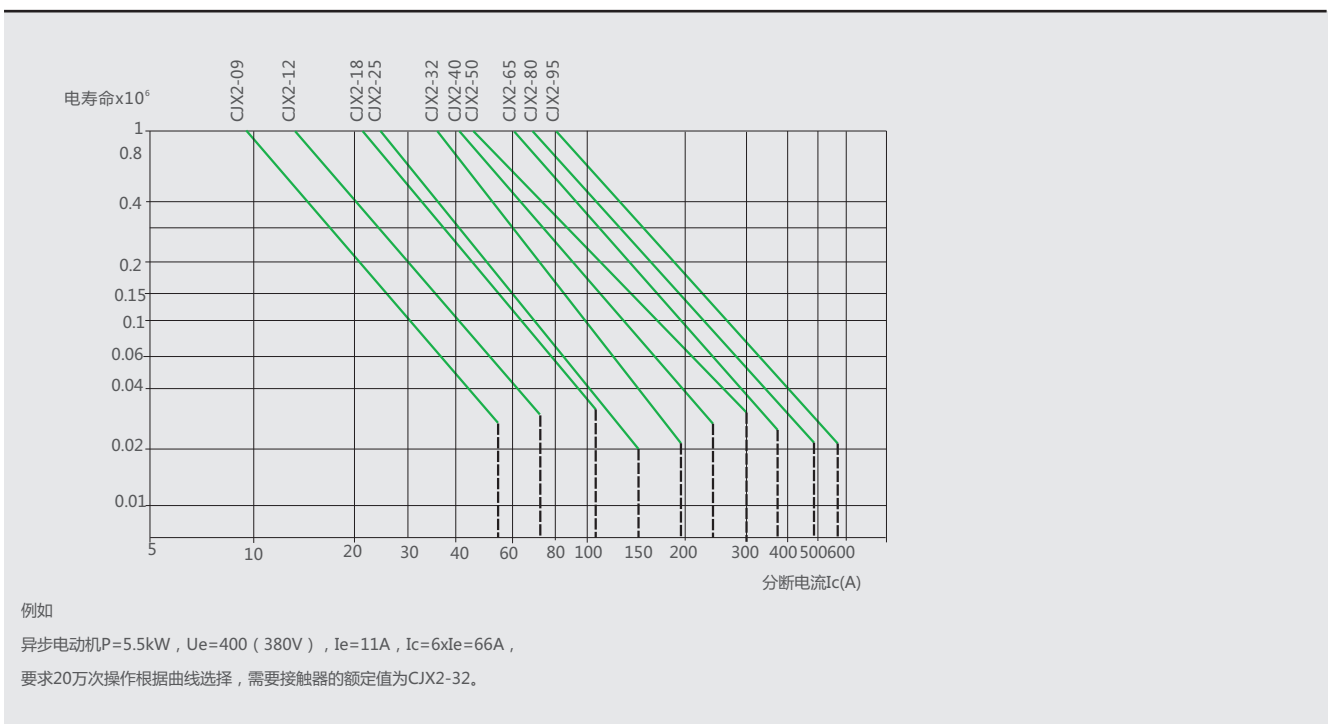
*同一壳架等级的接触器指外形尺寸和内部结构相同，仅部分尺寸有差异，但额定工作电流不同的接触器；例如CJX2-40和CJX2-65为同一壳架等级（40~65）的接触器。

4.2 电寿命曲线。

AC-3使用类别下电寿命曲线



AC-4使用类别下电寿命曲线



控制电器

4.3 线圈额定控制电源电压 U_s 及代号(见表2)。

表2

| 线圈电压 U_s (V) | 24 | 36 | 42 | 48 | 110 | 127 | 220 | 230 | 240 | 380 | 400 | 415 | 440 | 480 | 500 | 600 | 660 |
|----------------|----|----|----|----|-----|-----|-----|-----|-----|-----|-----|-----|-----|-----|-----|-----|-----|
| 50Hz | B5 | C5 | D5 | E5 | F5 | G5 | M5 | P5 | U5 | Q5 | V5 | N5 | R5 | T5 | S5 | X5 | Y5 |
| 60Hz | B6 | C6 | D6 | E6 | F6 | G6 | M6 | P6 | U6 | Q6 | V6 | N6 | R6 | T6 | S6 | X6 | Y6 |
| 50/60Hz | B7 | C7 | D7 | E7 | F7 | G7 | M7 | P7 | U7 | Q7 | V7 | N7 | R7 | T7 | S7 | X7 | Y7 |

5 其它

5.1 结构特点:

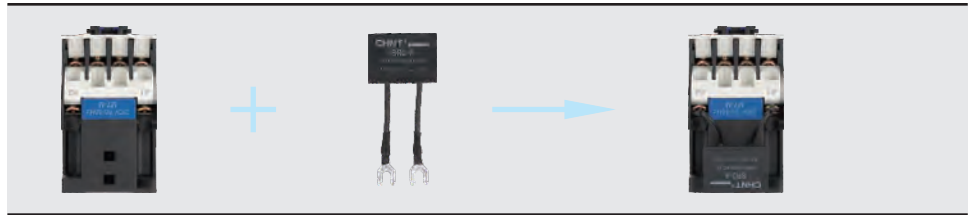
5.1.1 可以采用积木式安装方式加装辅助触头组、空气延时头(其延时范围见表5)、热继电器等附件,组合成多种派生产品(见表4)。

表4



| 派生产品 | 接触器 | 辅助模块 | 简图 | | | |
|------------|-----|------|----|---|--|--|
| 延时接触器 | | + | | | | |
| 可逆接触器 | | + | | | | |
| 磁力起动器 | | + | | | | |
| 切换电容器接触器 | | + | | | | |
| 星三角 起动器 | | + | | + | | |

5.2 SR2系列浪涌抑制器具有显著的浪涌脉冲抑制功能，与CJX2系列接触器配合使用，能有效保护接触器，延长其使用寿命，并能避免浪涌脉冲对PC等相关电子控制系统的干扰。

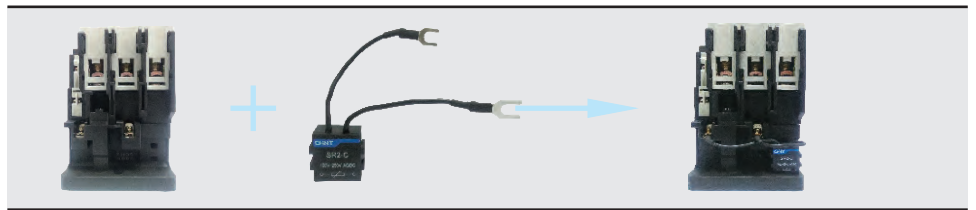


SR2-A用于CJX2系列09A~32A交流接触器，具体规格有：

SR2-A 24V~48V AC、DC

SR2-A 100V~250V AC、DC

SR2-A 380V~440V AC、DC



SR2-C用于CJX2系列40A~95A交流接触器，具体规格有：

SR2-C 24V~48V AC、DC

SR2-C 100V~250V AC、DC

SR2-C 380V~440V AC、DC

5.3 接触器具有体积小、重量轻、功耗小、寿命高、安全可靠等特点。

5.4 接触器本体在32A及以下有一对常开或常闭辅助触头，40A及以上有一对常开和常闭辅助触头。另外可在顶部加装F4辅助触头组（两组或四组）或空气延时头，两侧加装NCF1-11C各一个。其组合情况(见表5和表6)。

5.5 接触器除用螺钉安装外，还可以用35mm(CJX2-09~95)和75mm(CJX2-40~95)型标准卡轨安装。CJX2-40~95由于外形尺寸限制，在35mm卡轨固定在上下封闭的平面时，建议使用15mm高度的35mm标准导轨。



表5

| 型号 | 延时范围 | 延时触头数量 | 简图 |
|-------|----------|--------|----|
| F5-T0 | 0.1s~3s | NO+NC | |
| F5-T2 | 0.1s~30s | NO+NC | |
| F5-T4 | 10s~180s | NO+NC | |
| F5-D0 | 0.1s~3s | NO+NC | |
| F5-D2 | 0.1s~30s | NO+NC | |
| F5-D4 | 10s~180s | NO+NC | |

注：产品本体上移印的A、B、C、D表示延时时间长短的趋势。

| 辅助触头组 型号 | 触头数量 | | 简图 |
|-------------|------------|------------|----|
| | 常开(NO)触头数量 | 常闭(NC)触头数量 | |
| F4-20 | 2 | 0 | |
| F4-11 | 1 | 1 | |
| F4-02 | 0 | 2 | |
| F4-40 | 4 | 0 | |
| F4-31 | 3 | 1 | |
| F4-22 | 2 | 2 | |
| F4-13 | 1 | 3 | |
| F4-04 | 0 | 4 | |
| NCF1-11C | 1 | 1 | |

6 外形及安装尺寸

产品的外形及安装尺寸(见图1、图2及表7)。

图1 CJX2-09~32外形及安装尺寸

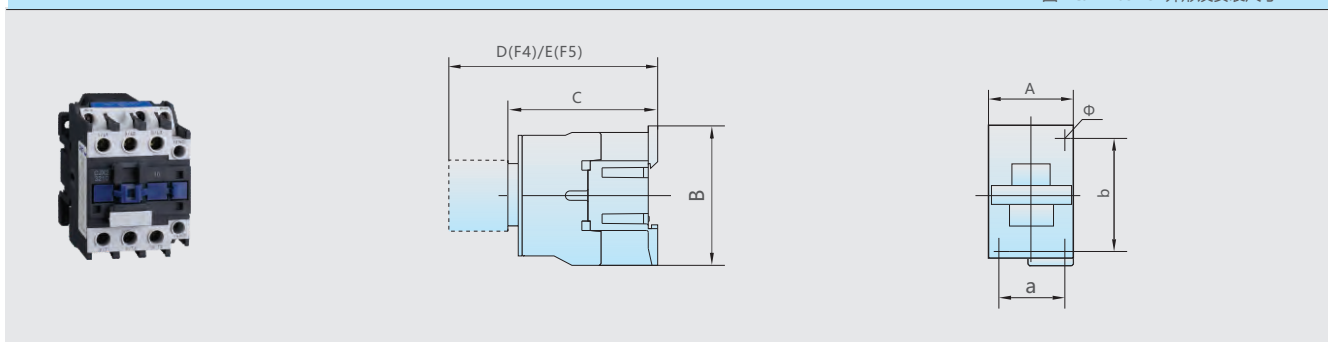
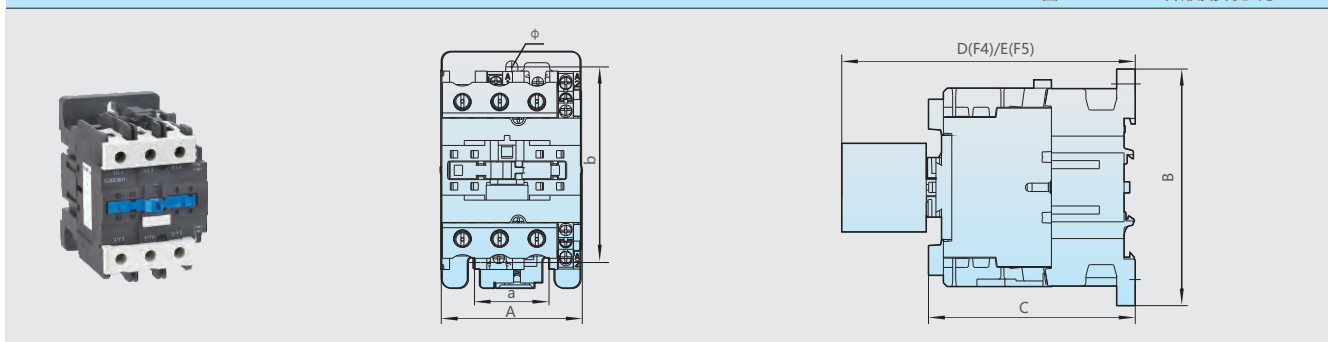


图2 CJX2-40~95外形及安装尺寸



外形及安装尺寸

表7(mm)

| 接触器型号 | A max | B max | C max | D max | E max | a | b | Φ |
|----------------|-------|-------|-------|-------|-------|-------|----------|-----|
| CJX2-09~12 | 47 | 76 | 82 | 120.5 | 140.5 | 34/35 | 48/50/60 | 4.5 |
| CJX2-18 | 47 | 76 | 87 | 125.5 | 145.5 | 34/35 | 48/50/60 | 4.5 |
| CJX2-25 | 57 | 86 | 95 | 133.5 | 153.5 | 40 | 48 | 4.5 |
| CJX2-32 | 57 | 86 | 100 | 138.5 | 158.5 | 40 | 48 | 4.5 |
| CJX2-4011~6511 | 77 | 129 | 116 | 154.5 | 174.5 | 40 | 105 | 6.5 |
| CJX2-4004~6504 | 84 | 129 | 116 | 154.5 | 174.5 | 40 | 105 | 6.5 |
| CJX2-4008~6508 | 84 | 129 | 127 | 154.5 | 174.5 | 40 | 105 | 6.5 |
| CJX2-8011~9511 | 87 | 129 | 127 | 165.5 | 185.5 | 40 | 105 | 6.5 |
| CJX2-8004~9504 | 96 | 129 | 122 | 160.5 | 180.5 | 40 | 105 | 6.5 |
| CJX2-8008~9508 | 96 | 129 | 135 | 160.5 | 180.5 | 40 | 105 | 6.5 |

7 在照明电路中的应用

| 产品规格 | | | 09、12 | 18 | 25 | 32 | 40 | 50、65 | 80、95 |
|-------------------------|--------|----|-----------|-----|-----|-----|-----|-------|-------|
| 灯的技术参数 (220V/240V) | | | 最大允许控制的数量 | | | | | | |
| W | A | μF | | | | | | | |
| 白炽灯 | | | | | | | | | |
| 60 | 0.27 | - | 59 | 77 | 92 | 129 | 163 | 207 | 296 |
| 75 | 0.34 | - | 47 | 61 | 73 | 103 | 129 | 164 | 235 |
| 100 | 0.45 | - | 35 | 46 | 55 | 77 | 97 | 124 | 177 |
| 150 | 0.68 | - | 23 | 30 | 36 | 51 | 64 | 82 | 117 |
| 200 | 0.91 | - | 17 | 23 | 27 | 38 | 48 | 62 | 88 |
| 300 | 1.40 | - | 11 | 15 | 18 | 25 | 31 | 40 | 57 |
| 500 | 2.30 | - | 7 | 8 | 11 | 15 | 19 | 24 | 34 |
| 750 | 3.40 | - | 4 | 6 | 7 | 10 | 13 | 16 | 23 |
| 1000 | 4.60 | - | 3 | 4 | 5 | 7 | 9 | 12 | 17 |
| 单管荧光灯(带起动机、无补偿) | | | | | | | | | |
| 20 | 0.39 | - | 41 | 53 | 66 | 89 | 112 | 143 | 205 |
| 40 | 0.45 | - | 35 | 46 | 57 | 77 | 97 | 124 | 177 |
| 65 | 0.70 | - | 22 | 30 | 37 | 50 | 62 | 80 | 114 |
| 80 | 0.80 | - | 20 | 26 | 32 | 43 | 55 | 70 | 100 |
| 110 | 1.15 | - | 12 | 15 | 20 | 26 | 35 | 46 | 66 |
| 单管荧光灯(带起动机、并联补偿) | | | | | | | | | |
| 20 | 0.18 | 5 | 94 | 105 | 155 | 215 | 233 | 335 | 530 |
| 40 | 0.26 | 5 | 65 | 75 | 107 | 150 | 160 | 230 | 365 |
| 65 | 0.42 | 7 | 40 | 45 | 66 | 92 | 100 | 142 | 225 |
| 80 | 0.52 | 7 | 32 | 36 | 53 | 74 | 80 | 115 | 180 |
| 100 | 0.6 | 16 | 26 | 29 | 43 | 59 | 64 | 92 | 145 |
| 110 | 0.70 | 18 | 24 | 27 | 40 | 55 | 59 | 85 | 135 |
| 双管荧光灯(带起动机、无补偿) | | | | | | | | | |
| 2×20 | 2×0.22 | - | 36 | 46 | 58 | 78 | 100 | 126 | 180 |
| 2×40 | 2×0.41 | - | 18 | 24 | 30 | 42 | 52 | 68 | 96 |
| 2×65 | 2×0.67 | - | 10 | 14 | 18 | 26 | 32 | 40 | 58 |
| 2×80 | 2×0.82 | - | 8 | 12 | 14 | 20 | 26 | 34 | 48 |
| 2×110 | 2×1.10 | - | 6 | 8 | 10 | 14 | 18 | 24 | 36 |
| 双管荧光灯(带起动机、串联补偿) | | | | | | | | | |
| 2×20 | 2×0.13 | - | 60 | 80 | 100 | 134 | 168 | 214 | 306 |
| 2×40 | 2×0.24 | - | 32 | 42 | 54 | 72 | 90 | 116 | 166 |
| 2×65 | 2×0.39 | - | 20 | 26 | 32 | 44 | 56 | 70 | 102 |
| 2×80 | 2×0.48 | - | 16 | 20 | 26 | 36 | 44 | 58 | 82 |
| 2×110 | 2×0.65 | - | 12 | 16 | 20 | 26 | 32 | 42 | 60 |
| 单管荧光灯(不带起动机、无补偿) | | | | | | | | | |
| 20 | 0.43 | - | 37 | 48 | 60 | 97 | 102 | 130 | 186 |
| 40 | 0.55 | - | 29 | 38 | 47 | 63 | 80 | 101 | 145 |
| 65 | 0.80 | - | 20 | 26 | 32 | 43 | 55 | 70 | 100 |
| 80 | 0.95 | - | 16 | 22 | 27 | 36 | 46 | 58 | 84 |
| 110 | 0.40 | - | 11 | 15 | 18 | 25 | 31 | 40 | 57 |

| 产品规格 | | | 09、12 | 18 | 25 | 32 | 40 | 50、65 | 80、95 |
|--------------------------|--------|----|-----------|-----|-----|-----|-----|-------|-------|
| 灯的技术参数 (220V/240V) | | | 最大允许控制的数量 | | | | | | |
| W | A | μF | | | | | | | |
| 单管荧光灯(不带起动器、并联补偿) | | | | | | | | | |
| 20 | 0.19 | 5 | 84 | 110 | 136 | 184 | 231 | 294 | 421 |
| 40 | 0.29 | 5 | 55 | 72 | 89 | 101 | 151 | 193 | 275 |
| 65 | 0.46 | 7 | 34 | 45 | 56 | 76 | 95 | 121 | 173 |
| 80 | 0.57 | 7 | 28 | 36 | 45 | 61 | 77 | 98 | 140 |
| 110 | 0.79 | 16 | 20 | 26 | 32 | 44 | 55 | 70 | 101 |
| 双管荧光灯(不带起动器、无补偿) | | | | | | | | | |
| 2×20 | 2×0.25 | - | 32 | 42 | 52 | 70 | 88 | 112 | 160 |
| 2×40 | 2×0.47 | - | 16 | 22 | 26 | 36 | 46 | 58 | 84 |
| 2×65 | 2×0.76 | - | 10 | 12 | 16 | 22 | 28 | 36 | 52 |
| 2×80 | 2×0.93 | - | 8 | 10 | 12 | 18 | 22 | 30 | 42 |
| 2×110 | 2×1.30 | - | 6 | 8 | 10 | 12 | 16 | 20 | 30 |
| 双管荧光灯(不带起动器、串联补偿) | | | | | | | | | |
| 2×20 | 2×0.15 | - | 56 | 74 | 92 | 124 | 156 | 200 | 234 |
| 2×40 | 2×0.26 | - | 30 | 40 | 50 | 66 | 84 | 106 | 152 |
| 2×65 | 2×0.43 | - | 18 | 24 | 30 | 40 | 50 | 64 | 92 |
| 2×80 | 2×0.53 | - | 14 | 18 | 24 | 32 | 40 | 52 | 74 |
| 2×110 | 2×0.72 | - | 10 | 14 | 18 | 24 | 30 | 38 | 54 |
| 低压钠蒸汽灯(无补偿) | | | | | | | | | |
| 35 | 1.2 | - | 10 | 12 | 15 | 21 | 27 | 35 | 50 |
| 55 | 1.6 | - | 7 | 9 | 11 | 16 | 20 | 26 | 37 |
| 90 | 2.4 | - | 5 | 6 | 7 | 10 | 13 | 17 | 25 |
| 135 | 3.1 | - | 3 | 4 | 6 | 8 | 10 | 13 | 19 |
| 150 | 3.2 | - | 3 | 4 | 5 | 8 | 10 | 13 | 18 |
| 180 | 3.3 | - | 3 | 4 | 5 | 7 | 10 | 12 | 18 |
| 200 | 3.4 | - | 3 | 4 | 5 | 7 | 9 | 12 | 17 |
| 低压钠蒸汽灯(并联补偿) | | | | | | | | | |
| 35 | 0.3 | 17 | 40 | 50 | 63 | 86 | 110 | 140 | 200 |
| 55 | 0.4 | 17 | 30 | 37 | 47 | 65 | 82 | 105 | 150 |
| 90 | 0.6 | 25 | - | 25 | 31 | 43 | 55 | 70 | 100 |
| 135 | 0.9 | 36 | - | - | 21 | 28 | 36 | 46 | 66 |
| 150 | 1.0 | 36 | - | - | 19 | 26 | 33 | 42 | 60 |
| 180 | 1.2 | 36 | - | - | 15 | 21 | 27 | 35 | 50 |
| 200 | 1.3 | 36 | - | - | 14 | 20 | 25 | 32 | 46 |
| 高压钠蒸汽灯(无补偿) | | | | | | | | | |
| 150 | 1.9 | - | 6 | 7 | 10 | 13 | 17 | 22 | 31 |
| 250 | 3.2 | - | 3 | 4 | 5 | 8 | 10 | 13 | 18 |
| 400 | 5.0 | - | 2 | 3 | 3 | 5 | 6 | 8 | 12 |
| 700 | 8.8 | - | - | 2 | 2 | 2 | 3 | 4 | 6 |
| 1000 | 12.4 | - | - | 1 | 1 | 2 | 2 | 3 | 4 |

续上表

| 产品规格 | | | 09、12 | 18 | 25 | 32 | 40 | 50、65 | 80、95 |
|-----------------------|------|-----|-----------|----|----|----|-----|-------|-------|
| 灯的技术参数 (220V/240V) | | | 最大允许控制的数量 | | | | | | |
| W | A | μF | | | | | | | |
| 高压钠蒸汽灯(并联补偿) | | | | | | | | | |
| 150 | 0.84 | 20 | - | 17 | 22 | 30 | 39 | 50 | 71 |
| 250 | 1.4 | 32 | - | - | 13 | 18 | 23 | 30 | 42 |
| 400 | 2.2 | 48 | - | - | 8 | 11 | 15 | 19 | 27 |
| 700 | 3.6 | 96 | - | - | - | 6 | 8 | 10 | 15 |
| 1000 | 5.5 | 120 | - | - | - | - | 6 | 7 | 10 |
| 高压水银灯(无补偿) | | | | | | | | | |
| 50 | 0.54 | - | 22 | 27 | 35 | 48 | 64 | 77 | 111 |
| 80 | 0.81 | - | 14 | 18 | 23 | 32 | 40 | 51 | 74 |
| 125 | 1.20 | - | 9 | 12 | 15 | 21 | 27 | 34 | 49 |
| 250 | 2.30 | - | 5 | 6 | 8 | 11 | 14 | 17 | 26 |
| 400 | 4.10 | - | 2 | 3 | 4 | 6 | 8 | 10 | 14 |
| 700 | 6.80 | - | 1 | 2 | 2 | 3 | 4 | 6 | 8 |
| 1000 | 9.90 | - | 1 | 1 | 1 | 2 | 3 | 4 | 6 |
| 高压水银灯(并联补偿) | | | | | | | | | |
| 50 | 0.30 | 10 | 40 | 50 | 63 | 86 | 110 | 140 | 200 |
| 80 | 0.45 | 10 | 26 | 33 | 42 | 57 | 73 | 93 | 133 |
| 125 | 0.67 | 10 | 17 | 22 | 28 | 38 | 49 | 62 | 89 |
| 250 | 1.3 | 18 | 9 | 11 | 14 | 20 | 25 | 32 | 46 |
| 400 | 2.3 | 25 | - | 6 | 8 | 11 | 14 | 18 | 26 |
| 700 | 3.8 | 40 | - | - | 5 | 6 | 8 | 11 | 15 |
| 1000 | 5.5 | 60 | - | - | 3 | 4 | 6 | 7 | 10 |

8 订货须知

8.1 订货时必须指出:

- 8.1.1 接触器完整的名称、型号;
- 8.1.2 线圈的额定控制电源电压和频率或代号;
- 8.1.3 如需订购F4辅助触头组, 应另外注明;
- 8.1.4 订货数量。

8.2 订货示例: CJX2-0910交流接触器。

线圈电压220V 50Hz 10台 F4-22 5只。

X-ON Electronics

Largest Supplier of Electrical and Electronic Components

Click to view similar products for [Contactors - Electromechanical category](#):

Click to view products by [CHINT manufacturer](#):

Other Similar products are found below :

[686-120111](#) [70-901](#) [70-914](#) [MB-3D-6](#) [MC-22A/4-AC120V](#) [8-1616943-9](#) [8-1672124-5](#) [A701U](#) [AVR743D](#) [B6-40-00-84](#) [B7-40-00-84](#)
[1616017-5](#) [HP-11D-24](#) [P25-E5019-1](#) [P40P47D13P1-24-01](#) [CA7-72-00-24Z](#) [90-162](#) [9-1393132-2](#) [2NC4F0222](#) [ACC338UMM20](#)
[AF80-30-11-13](#) [SZ-B1](#) [3GC2H0M22](#) [3NC0T0A22](#) [3NC1Q0A22](#) [42AF35AG](#) [42AF35AH](#) [42CF35AE](#) [42CF35AL](#) [42FE35AFR](#)
[45CG10AFA](#) [45CG10AJA](#) [45CG10EJA](#) [45CG20AF](#) [45CG20AL](#) [45CG20EF](#) [45CG20EG](#) [45CG20EL](#) [45DG10AFA](#) [45DG10AGA](#)
[45DG10AJA](#) [45DG10ALA](#) [45DG10ELA](#) [45DG20AG](#) [45DG20AL](#) [45EG10AFA](#) [45EG10AJA](#) [45EG10ALA](#) [45EG20AL](#) [45FG10AFA](#)