

CJX2 系列交流接触器

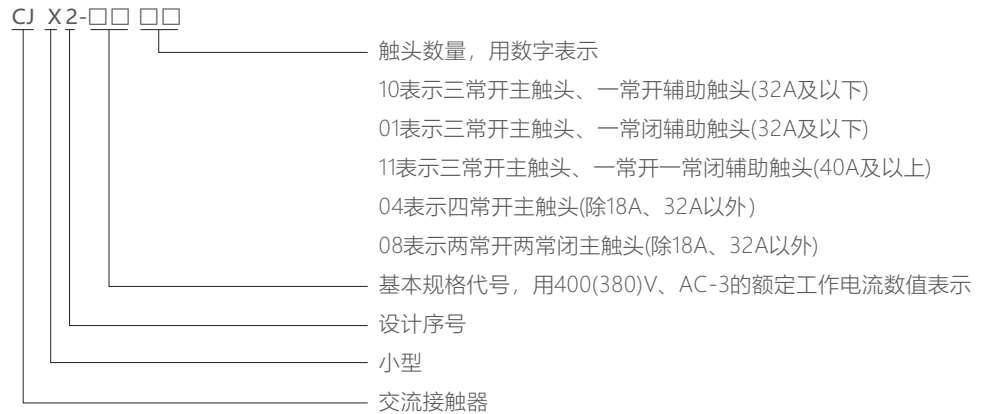


1 适用范围

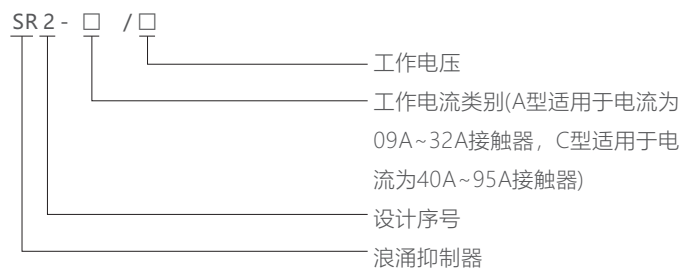
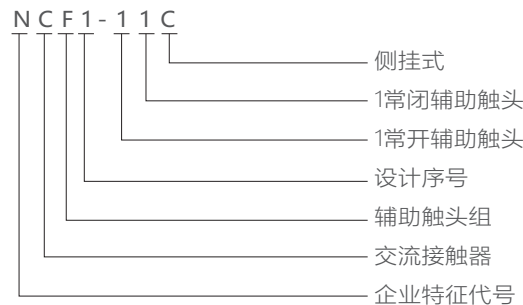
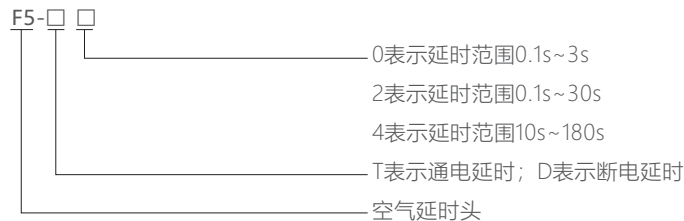
CJX2系列交流接触器(以下简称接触器), 主要用于交流50Hz(或60Hz), 额定工作电压至690V, 在AC-3、400(380)V使用类别下额定工作电流至95A的电路中, 供远距离接通和分断电路、频繁地起动和控制交流电动机之用, 并可与适当的热继电器组成电磁起动器以保护可能发生操作过负荷的电路。

符合标准: GB/T 14048.4、IEC/EN 60947-4-1。

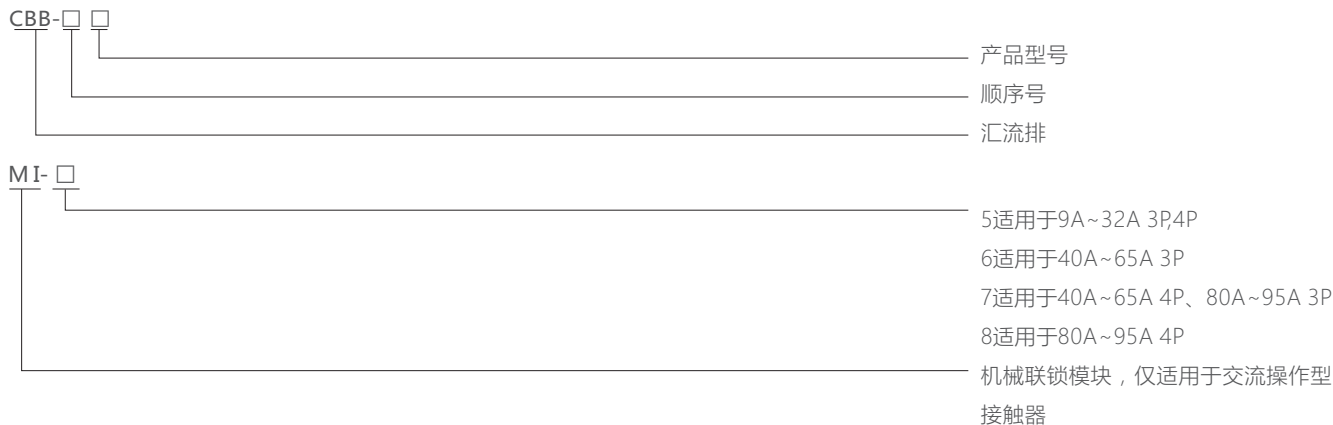
2 型号及含义



2.1 附件型号及含义



控制电器



3 正常工作条件和安装条件

- 3.1 周围空气温度为：-5℃~+40℃，24小时内其平均值不超过+35℃。
- 3.2 海拔高度：不超过2000m。
- 3.3 大气条件：最高温度+40℃时，空气的相对湿度不超过50%；在较低温度下可以允许有较高的相对湿度，例如+20℃时达90%。
对由于温度变化偶尔产生的凝露应采取特殊的措施。
- 3.4 污染等级：3级。
- 3.5 安装类别：Ⅲ类。
- 3.6 安装条件：安装面与垂直面倾斜度不大于±5°。
- 3.7 冲击振动：产品应安装和使用在无显著摇动、冲击和振动的地方。

4 主要参数及技术性能

4.1 接触器的主要参数及技术性能指标(见表1)。

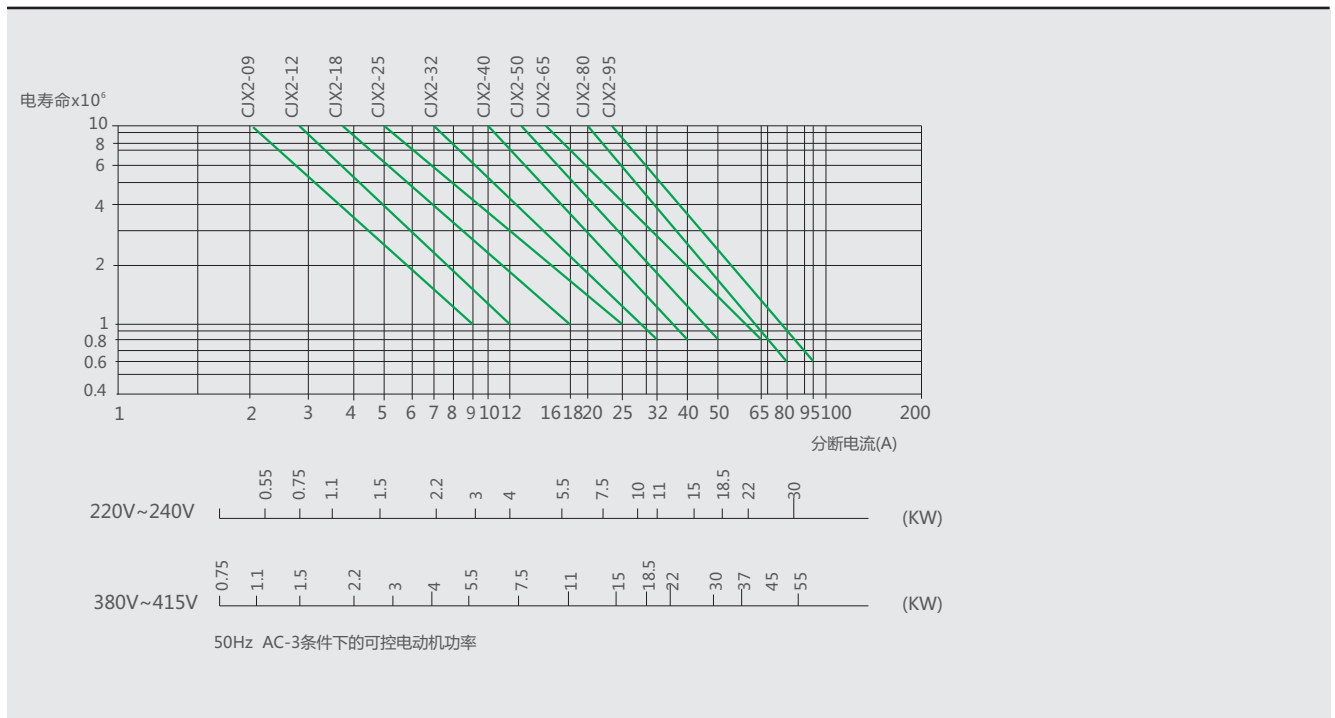
表1

型号		CJX2-09	CJX2-12	CJX2-18	CJX2-25	CJX2-32	CJX2-40	CJX2-50	CJX2-65	CJX2-80	CJX2-95										
壳架等级		09~12		18	25	32	40~65			80~95											
额定工作电流(A)	380/400V	AC-3	9	12	18	25	32	40	50	65	80	95									
		AC-4	3.5	5	7.7	8.5	12	18.5	24	28	37	44									
	660/690V	AC-3	6.6	8.9	12	18	21	34	39	42	49	49									
		AC-4	1.5	2	3.8	4.4	7.5	9	12	14	17.3	21.3									
约定自由空气发热电流(A)		20	20	32	40	50	60	80	80	95	95										
额定绝缘电压(V)		690	690	690	690	690	690	690	690	690	690										
可控三相鼠笼电动机功率(AC-3)kW		220/230V	2.2	3	4	5.5	7.5	11	15	18.5	22	25									
		380/400V	4	5.5	7.5	11	15	18.5	22	30	37	45									
		660/690V	5.5	7.5	10	15	18.5	30	37	37	45	45									
电寿命(万次)		AC-3	100	100	100	100	80	80	60	60	60	60									
		AC-4	20	20	20	20	20	15	15	15	10	10									
机械寿命(万次)		1000	1000	1000	1000	800	800	800	800	600	600										
配用熔断器型号		gG20	gG20	gG32	gG40	gG50	gG63	gG80	gG80	gG100	gG125										
冷压端子 非预制端头软线 有预制端头软线 非预制端头硬线	根	1	2	1	2	1	2	1	2	1	2	1	2								
		1/2.5	1/2.5	1/2.5	1/2.5	1.5/4	1.5/4	1.5/4	1.5/4	2.5/6	2.5/6	6/25	4/10	6/25	4/10	10/35	6/16	10/35	6/16		
		1/4	1/2.5	1/4	1/2.5	1.5/6	1.5/4	1.5/10	1.5/6	2.5/10	2.5/6	6/25	4/10	6/25	4/10	6/25	4/10	10/35	6/16	10/35	6/16
交流线圈 50Hz 功率	mm ²	1/4	1/4	1/4	1/4	1.5/6	1.5/6	1.5/6	1.5/6	2.5/10	2.5/10	6/25	4/10	6/25	4/10	6/25	4/10	10/35	6/16	10/35	6/16
		吸合(VA)	70	70	70	110	110	300	300	300	300	300	300								
		保持(VA)	9.0	9.0	9.5	14.0	14.0	57.0	57.0	57.0	57.0	57.0	57.0								
功率(W)		1.8~2.7	1.8~2.7	3~4	3~4	3~4	6~10	6~10	6~10	6~10	6~10										
动作范围		吸合电压为：85%Us~110%Us；释放电压为：20%Us~75%Us																			
辅助触头基本参数		AC-15: Ie:0.95A; Ue:380/400V DC-13: Ie:0.15A; Ue:220/250V; Ith:10A																			

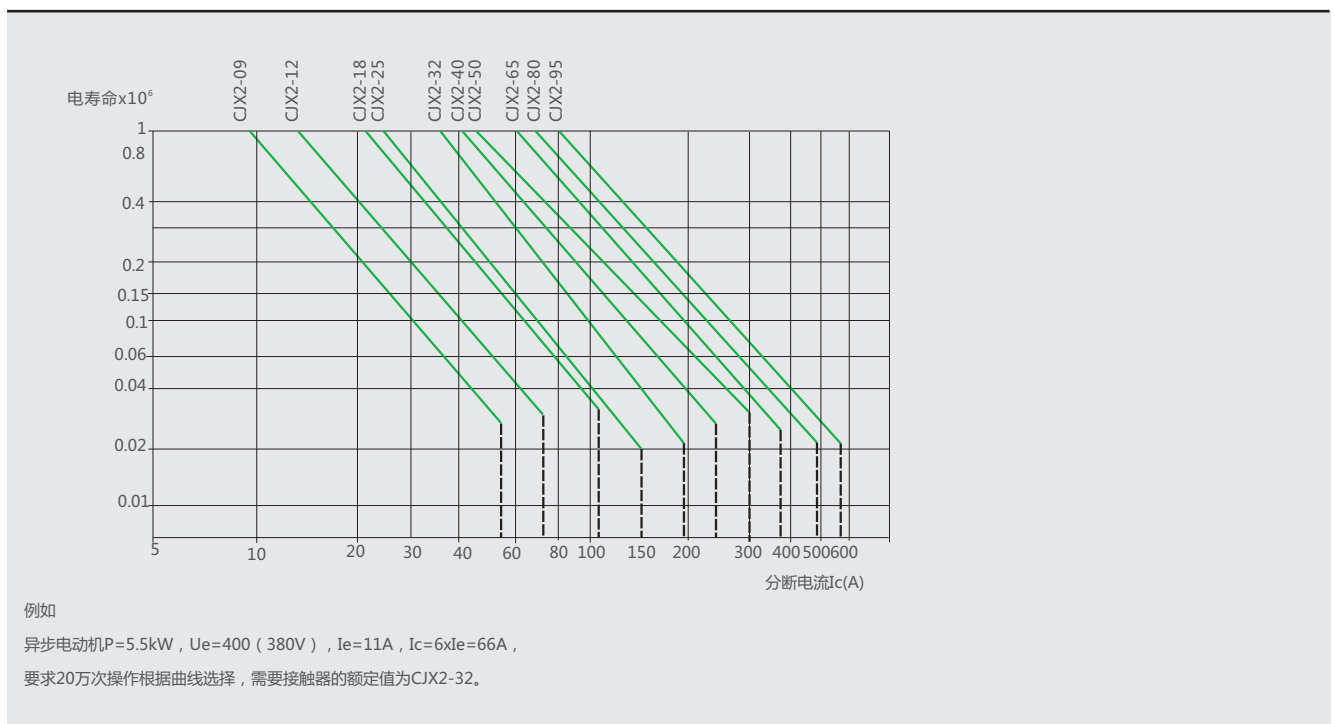
*同一壳架等级的接触器指外形尺寸和内部结构相同，仅部分尺寸有差异，但额定工作电流不同的接触器；例如CJX2-40和CJX2-65为同一壳架等级（40~65）的接触器。

4.2 电寿命曲线。

AC-3使用类别下电寿命曲线



AC-4使用类别下电寿命曲线



控制电器

4.3 线圈额定控制电源电压 U_s 及代号(见表2)。

表2

线圈电压 U_s (V)	24	36	42	48	110	127	220	230	240	380	400	415	440	480	500	600	660
50Hz	B5	C5	D5	E5	F5	G5	M5	P5	U5	Q5	V5	N5	R5	T5	S5	X5	Y5
60Hz	B6	C6	D6	E6	F6	G6	M6	P6	U6	Q6	V6	N6	R6	T6	S6	X6	Y6
50/60Hz	B7	C7	D7	E7	F7	G7	M7	P7	U7	Q7	V7	N7	R7	T7	S7	X7	Y7

5 其它

5.1 结构特点:

5.1.1 可以采用积木式安装方式加装辅助触头组、空气延时头(其延时范围见表5)、热继电器等附件,组合成多种派生产品(见表4)。

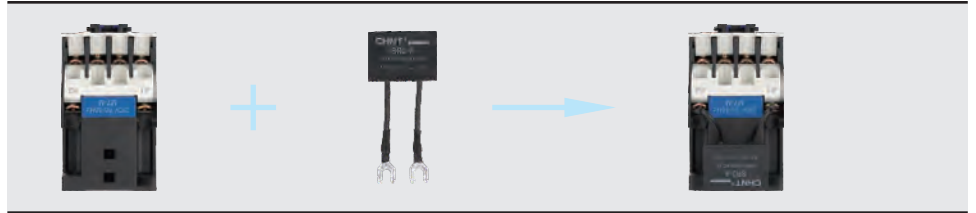
表4



派生产品	接触器	辅助模块	简图			
延时接触器		+				
可逆接触器		+				
磁力起动器		+				
切换电容器接触器		+				
星三角 起动器		+		+		



5.2 SR2系列浪涌抑制器具有显著的浪涌脉冲抑制功能，与CJX2系列接触器配合使用，能有效保护接触器，延长其使用寿命，并能避免浪涌脉冲对PC等相关电子控制系统的干扰。

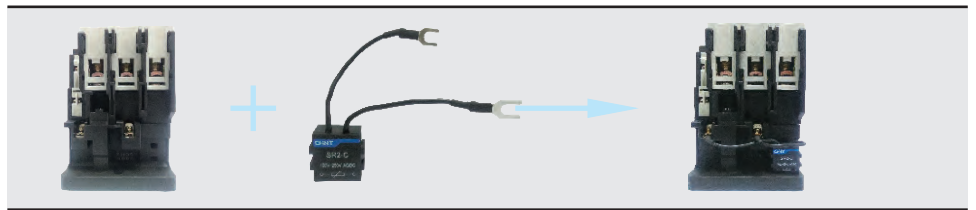


SR2-A用于CJX2系列09A~32A交流接触器，具体规格有：

SR2-A 24V~48V AC、DC

SR2-A 100V~250V AC、DC

SR2-A 380V~440V AC、DC



SR2-C用于CJX2系列40A~95A交流接触器，具体规格有：

SR2-C 24V~48V AC、DC

SR2-C 100V~250V AC、DC

SR2-C 380V~440V AC、DC

5.3 接触器具有体积小、重量轻、功耗小、寿命高、安全可靠等特点。

5.4 接触器本体在32A及以下有一对常开或常闭辅助触头，40A及以上有一对常开和常闭辅助触头。另外可在顶部加装F4辅助触头组（两组或四组）或空气延时头，两侧加装NCF1-11C各一个。其组合情况（见表5和表6）。

5.5 接触器除用螺钉安装外，还可以用35mm（CJX2-09~95）和75mm（CJX2-40~95）型标准卡轨安装。CJX2-40~95由于外形尺寸限制，在35mm卡轨固定在上下封闭的平面时，建议使用15mm高度的35mm标准导轨。



表5

型号	延时范围	延时触头数量	简图
F5-T0	0.1s~3s	NO+NC	
F5-T2	0.1s~30s	NO+NC	
F5-T4	10s~180s	NO+NC	
F5-D0	0.1s~3s	NO+NC	
F5-D2	0.1s~30s	NO+NC	
F5-D4	10s~180s	NO+NC	

注：产品本体上移印的A、B、C、D表示延时时间长短的趋势。

辅助触头组 型号	触头数量		简图
	常开(NO)触头数量	常闭(NC)触头数量	
F4-20	2	0	
F4-11	1	1	
F4-02	0	2	
F4-40	4	0	
F4-31	3	1	
F4-22	2	2	
F4-13	1	3	
F4-04	0	4	
NCF1-11C	1	1	

6 外形及安装尺寸

产品的外形及安装尺寸(见图1、图2及表7)。

图1 CJX2-09~32外形及安装尺寸

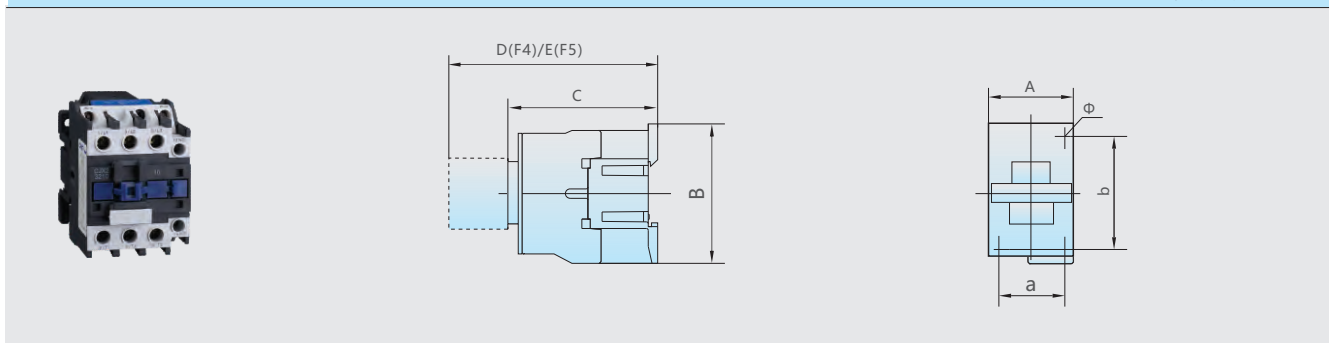
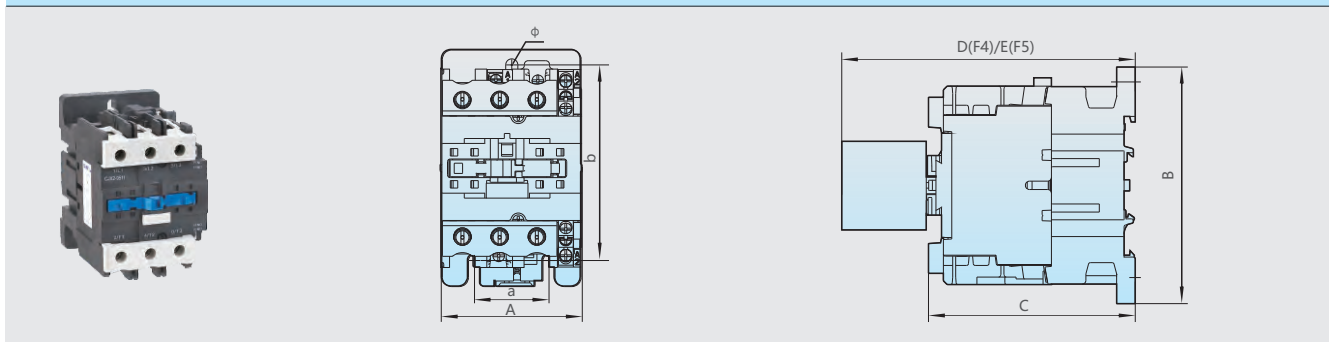


图2 CJX2-40~95外形及安装尺寸



外形及安装尺寸

表7(mm)

接触器型号	A max	B max	C max	D max	E max	a	b	Φ
CJX2-09~12	47	76	82	120.5	140.5	34/35	48/50/60	4.5
CJX2-18	47	76	87	125.5	145.5	34/35	48/50/60	4.5
CJX2-25	57	86	95	133.5	153.5	40	48	4.5
CJX2-32	57	86	100	138.5	158.5	40	48	4.5
CJX2-4011~6511	77	129	116	154.5	174.5	40	105	6.5
CJX2-4004~6504	84	129	116	154.5	174.5	40	105	6.5
CJX2-4008~6508	84	129	127	154.5	174.5	40	105	6.5
CJX2-8011~9511	87	129	127	165.5	185.5	40	105	6.5
CJX2-8004~9504	96	129	122	160.5	180.5	40	105	6.5
CJX2-8008~9508	96	129	135	160.5	180.5	40	105	6.5

7 在照明电路中的应用

产品规格			09、12	18	25	32	40	50、65	80、95
灯的技术参数 (220V/240V)			最大允许控制的数量						
W	A	μF							
白炽灯									
60	0.27	-	59	77	92	129	163	207	296
75	0.34	-	47	61	73	103	129	164	235
100	0.45	-	35	46	55	77	97	124	177
150	0.68	-	23	30	36	51	64	82	117
200	0.91	-	17	23	27	38	48	62	88
300	1.40	-	11	15	18	25	31	40	57
500	2.30	-	7	8	11	15	19	24	34
750	3.40	-	4	6	7	10	13	16	23
1000	4.60	-	3	4	5	7	9	12	17
单管荧光灯(带起动机、无补偿)									
20	0.39	-	41	53	66	89	112	143	205
40	0.45	-	35	46	57	77	97	124	177
65	0.70	-	22	30	37	50	62	80	114
80	0.80	-	20	26	32	43	55	70	100
110	1.15	-	12	15	20	26	35	46	66
单管荧光灯(带起动机、并联补偿)									
20	0.18	5	94	105	155	215	233	335	530
40	0.26	5	65	75	107	150	160	230	365
65	0.42	7	40	45	66	92	100	142	225
80	0.52	7	32	36	53	74	80	115	180
100	0.6	16	26	29	43	59	64	92	145
110	0.70	18	24	27	40	55	59	85	135
双管荧光灯(带起动机、无补偿)									
2×20	2×0.22	-	36	46	58	78	100	126	180
2×40	2×0.41	-	18	24	30	42	52	68	96
2×65	2×0.67	-	10	14	18	26	32	40	58
2×80	2×0.82	-	8	12	14	20	26	34	48
2×110	2×1.10	-	6	8	10	14	18	24	36
双管荧光灯(带起动机、串联补偿)									
2×20	2×0.13	-	60	80	100	134	168	214	306
2×40	2×0.24	-	32	42	54	72	90	116	166
2×65	2×0.39	-	20	26	32	44	56	70	102
2×80	2×0.48	-	16	20	26	36	44	58	82
2×110	2×0.65	-	12	16	20	26	32	42	60
单管荧光灯(不带起动机、无补偿)									
20	0.43	-	37	48	60	97	102	130	186
40	0.55	-	29	38	47	63	80	101	145
65	0.80	-	20	26	32	43	55	70	100
80	0.95	-	16	22	27	36	46	58	84
110	0.40	-	11	15	18	25	31	40	57

产品规格			09、12	18	25	32	40	50、65	80、95
灯的技术参数 (220V/240V)			最大允许控制的数量						
W	A	μF							
单管荧光灯(不带起动器、并联补偿)									
20	0.19	5	84	110	136	184	231	294	421
40	0.29	5	55	72	89	101	151	193	275
65	0.46	7	34	45	56	76	95	121	173
80	0.57	7	28	36	45	61	77	98	140
110	0.79	16	20	26	32	44	55	70	101
双管荧光灯(不带起动器、无补偿)									
2×20	2×0.25	-	32	42	52	70	88	112	160
2×40	2×0.47	-	16	22	26	36	46	58	84
2×65	2×0.76	-	10	12	16	22	28	36	52
2×80	2×0.93	-	8	10	12	18	22	30	42
2×110	2×1.30	-	6	8	10	12	16	20	30
双管荧光灯(不带起动器、串联补偿)									
2×20	2×0.15	-	56	74	92	124	156	200	234
2×40	2×0.26	-	30	40	50	66	84	106	152
2×65	2×0.43	-	18	24	30	40	50	64	92
2×80	2×0.53	-	14	18	24	32	40	52	74
2×110	2×0.72	-	10	14	18	24	30	38	54
低压钠蒸汽灯(无补偿)									
35	1.2	-	10	12	15	21	27	35	50
55	1.6	-	7	9	11	16	20	26	37
90	2.4	-	5	6	7	10	13	17	25
135	3.1	-	3	4	6	8	10	13	19
150	3.2	-	3	4	5	8	10	13	18
180	3.3	-	3	4	5	7	10	12	18
200	3.4	-	3	4	5	7	9	12	17
低压钠蒸汽灯(并联补偿)									
35	0.3	17	40	50	63	86	110	140	200
55	0.4	17	30	37	47	65	82	105	150
90	0.6	25	-	25	31	43	55	70	100
135	0.9	36	-	-	21	28	36	46	66
150	1.0	36	-	-	19	26	33	42	60
180	1.2	36	-	-	15	21	27	35	50
200	1.3	36	-	-	14	20	25	32	46
高压钠蒸汽灯(无补偿)									
150	1.9	-	6	7	10	13	17	22	31
250	3.2	-	3	4	5	8	10	13	18
400	5.0	-	2	3	3	5	6	8	12
700	8.8	-	-	2	2	2	3	4	6
1000	12.4	-	-	1	1	2	2	3	4

续上表

产品规格			09、12	18	25	32	40	50、65	80、95
灯的技术参数 (220V/240V)			最大允许控制的数量						
W	A	μF							
高压钠蒸汽灯(并联补偿)									
150	0.84	20	-	17	22	30	39	50	71
250	1.4	32	-	-	13	18	23	30	42
400	2.2	48	-	-	8	11	15	19	27
700	3.6	96	-	-	-	6	8	10	15
1000	5.5	120	-	-	-	-	6	7	10
高压水银灯(无补偿)									
50	0.54	-	22	27	35	48	64	77	111
80	0.81	-	14	18	23	32	40	51	74
125	1.20	-	9	12	15	21	27	34	49
250	2.30	-	5	6	8	11	14	17	26
400	4.10	-	2	3	4	6	8	10	14
700	6.80	-	1	2	2	3	4	6	8
1000	9.90	-	1	1	1	2	3	4	6
高压水银灯(并联补偿)									
50	0.30	10	40	50	63	86	110	140	200
80	0.45	10	26	33	42	57	73	93	133
125	0.67	10	17	22	28	38	49	62	89
250	1.3	18	9	11	14	20	25	32	46
400	2.3	25	-	6	8	11	14	18	26
700	3.8	40	-	-	5	6	8	11	15
1000	5.5	60	-	-	3	4	6	7	10

8 订货须知

8.1 订货时必须指出:

- 8.1.1 接触器完整的名称、型号;
- 8.1.2 线圈的额定控制电源电压和频率或代号;
- 8.1.3 如需订购F4辅助触头组, 应另外注明;
- 8.1.4 订货数量。

8.2 订货示例: CJX2-0910交流接触器。

线圈电压220V 50Hz 10台 F4-22 5只。

X-ON Electronics

Largest Supplier of Electrical and Electronic Components

Click to view similar products for [Contactors - Electromechanical category](#):

Click to view products by [CHINT manufacturer](#):

Other Similar products are found below :

[686-120111](#) [70-901](#) [70-914](#) [MB-3D-6](#) [MC-22A/4-AC120V](#) [8-1616943-9](#) [8-1672124-5](#) [A701U](#) [AVR743D](#) [B6-40-00-84](#) [B7-40-00-84](#)
[1616017-5](#) [HP-11D-24](#) [P25-E5019-1](#) [P40P47D13P1-24-01](#) [CA7-72-00-24Z](#) [90-162](#) [9-1393132-2](#) [2NC4F0222](#) [ACC338UMM20](#)
[AF80-30-11-13](#) [SZ-B1](#) [3GC2H0M22](#) [3NC0T0A22](#) [3NC1Q0A22](#) [42AF35AG](#) [42AF35AH](#) [42CF35AE](#) [42CF35AL](#) [42FE35AFR](#)
[45CG10AFA](#) [45CG10AJA](#) [45CG10EJA](#) [45CG20AF](#) [45CG20AL](#) [45CG20EF](#) [45CG20EG](#) [45CG20EL](#) [45DG10AFA](#) [45DG10AGA](#)
[45DG10AJA](#) [45DG10ALA](#) [45DG10ELA](#) [45DG20AG](#) [45DG20AL](#) [45EG10AFA](#) [45EG10AJA](#) [45EG10ALA](#) [45EG20AL](#) [45FG10AFA](#)