

## DZ20 系列塑料外壳式断路器

### 1 适用范围

DZ20系列塑料外壳式断路器(以下简称断路器),其额定绝缘电压为660V,交流50Hz,额定工作电压380V及以下,其额定电流从32A至1250A。一般作为配电用,其中C型的额定电流160A及以下,630型及以下壳架的断路器亦可作为保护电动机用。在正常情况下,断路器可分别作为线路不频繁转换及电动机的不频繁启动之用。

配电用断路器,在配电网中用来分配电能,且可作为线路及电源设备的过载、短路保护。

保护电动机用断路器在配电网中用作鼠笼型电动机的启动和运转中分断以及作为电动机的过载、短路保护。

该系列中,壳架等级额定电流从100A~630A的产品还带有透明盖,盖子采用新型耐高温、高强度聚碳酸酯材料制作而成,可直观判断触头的通断状态,广泛应用于建筑工地临时用电场所。

符合标准:GB/T 14048.2、IEC 60947-2。

### 2 型号及含义



型号含义注:

- a.常用产品无代号;透明盖产品用“T”表示;
- b.配电断路器无代号;保护电动机用断路器以2表示;
- c.手柄直接操作无代号;电动操作用P表示;转动手柄用Z表示(壳架等级为1250A产品无转动手柄);
- d.按额定极限短路分断能力高低分为:C-经济型、Y-一般型。

表1

附件代号	过电流脱扣器方式	
	电磁式脱扣器	热磁式脱扣器
附件名称		
不带附件	200	300
报警触头	208	308
分励脱扣器	210	310
二组辅助触头	220	320
欠电压脱扣器	230	330
分励脱扣器 二组辅助触头	240	340
分励脱扣器 欠电压脱扣器	250	350
四组辅助触头	260	360
二组辅助触头 欠电压脱扣器	270	370
分励脱扣器 报警触头	218	318
二组辅助触头 报警触头	228	328
欠电压脱扣器 报警触头	238	338
分励脱扣器 辅助触头 报警触头	248	348
四组辅助触头 报警触头	268	368
欠电压脱扣器 辅助触头 报警触头	278	378



注：a.表1所列规格用户根据需要选取，但在—台断路器中不应超过表1每格中所规定的项目；  
 b.壳架等级100A、225A断路器，每组辅助触头为一常开，—常闭，其余断路器每组由二常开，二常闭触头组成；  
 c.报警触头均为一常开、—常闭触头；DZ20C-160无报警触头和电动转动操作规格，DZ20-1250无报警触头；  
 d.壳架等级100A、225A中无248、278、348、378的规格；  
 e.热磁式脱扣器，为带电磁脱扣器和热脱扣器的脱扣器；  
 f.DZ20C-160无230、330、238、338、250、350、270、370规格；  
 g.DZ20-1250无230、330、238、338、250、350、270、370规格。

## 3 主要技术参数

### 3.1 断路器的主要技术参数(见表2)

表2



型号	极数	额定工作电压Ue(V)	额定绝缘电压Ui(V)	短路分断能力kA(有效值)		断路器额定电流In A	操作循环次数		操作频率次/小时	飞弧距离mm
				Icu/cosφ	Ics/cosφ		有载	无载		
DZ20Y-100	3P	380	660	18/0.30	14/0.30	32, 40, 50, 63, 80, 100	1500	8500	120	80
DZ20C-160	3P	380	660	12/0.30	8/0.5	100, 125, 160	1000	7000	120	80
DZ20Y-225	3P	380	660	25/0.25	19/0.30	125, 160, 180, 200, 225	1000	7000	120	80
DZ20Y-400	3P	380	800	30/0.25	23/0.25	250, 315, 350, 400	1000	4000	60	100
DZ20Y-630	3P	380	800	30/0.25	23/0.25	500, 630	1000	4000	60	100
DZ20Y-1250	3P	380	800	50/0.25	32.5/0.25	800, 1000, 1250	500	2500	20	120

### 3.2 断路器短路保护电流整定值(见表3)

表3



型号	配电用断路器瞬时动作电流设定值Ii(A)及允差	电动机保护用断路器瞬时动作电流设定值Ii(A)及允差	单极短路保护电流动作设定值Ii(A)	脱扣时间(s)
DZ20Y-100	In≤40A:500,±20% In>40A:10In,±20%	In≤40A:600,±20% In>40A:12In,±20%	配电用: In≤40A:500 In>40A:14In 电动机保护用: In≤40A:600 In>40A:17In	<0.2
DZ20C-160	10In,±20%	12In,±20%	配电用:12In 电动机保护用:14In	
DZ20Y-225	10In,±20%	12In,±20%		
DZ20Y-400	10In,±20%	12In,±20%		
DZ20Y-630	10In,±20%	12In,±20%		
DZ20Y-1250	7In,±20%	-	配电用:10In	

### 3.3 断路器保护特性

#### 3.3.1 配电用断路器反时限断开特性(见表4)

表4



序号	试验电流名称	整定电流倍数	约定时间		起始状态
			In≤63	In>63	
1	约定不脱扣电流	1.05In	≥1h	≥2h	冷态
2	约定脱扣电流	1.30In	<1h	<2h	紧接序号1试验后开始

#### 3.3.2 电动机保护用断路器反时限断开特性(见表5)

表5

序号	试验电流名称	整定电流倍数	约定时间	起始状态
1	约定不脱扣电流	1.0In	≥2h	冷态
2	约定脱扣电流	1.2In	<2h	紧接序号1试验后开始

### 3.4 分励脱扣器：

额定控制电源电压：AC220V、AC380V。

在额定控制电源电压的70%~110%之间时，分励脱扣器应可靠使断路器脱扣。

### 3.5 欠电压脱扣器：

额定工作电压：AC220V、AC380V。当电压下降(甚至缓慢下降)到额定电压的70%~35%范围内，欠电压脱扣器应动作，在低于脱扣器额定电压的35%时，欠压脱扣器应能防止断路器闭合，电源电压等于或大于85%时，应能保证断路器闭合。

### 3.6 报警触头：

额定工作电压：AC220V，约定发热电流：3A。

3.7 辅助触头：在不同时装欠电压脱扣器和分励脱扣器时，可装辅助触头。辅助触头额定值(见表6)；接通和分断能力(见表7)；辅助触头的不通电操作性能次数与断路器相同，通电操作次数为6050次，当断路器操作性能次数小于6050次时，则与断路器相等。

表6

壳架等级额定电流	约定发热电流(A)	额定工作电流(A)	
		AC380V	DC220V
400A及以上	6	3	0.2
225A及以下	3	0.4	0.14

表7

使用类别	接通 I/le	接通 U/Ue	接通 cosΦ	接通 T0.95ms	分断				操作频率 (次/h)	通电时间(s)
					I/le	U/Ue	cosΦ	T0.95		
AC-15	10	1	0.3		1	1	0.3		120	0.05-2
DC-13	1	1		6×Pe	1	1		6×Pe	120	0.05-2

注：表中225A及以下Pe=30W。400A及以上Pe=45W。Pe=Ue·Ie为稳态功率损耗。

### 3.8 断路器的外部附件

3.8.1 电动操作机构有关参数及断路器安装电动操作机构后总高度H见表8。

表8

型号	DZ20Y-100	DZ20Y-225	DZ20Y-400	DZ20Y-630	DZ20Y-1250
高度H	175	220	230	245	275
结构形式	电磁铁		电动机		
电压规格	AC50Hz、220V、380V				

注：带电动操作机构的断路器脱扣跳闸后，电动操作机构必须使断路器再扣，然后才能合闸！

3.8.2 手动操作机构安装尺寸见表9。

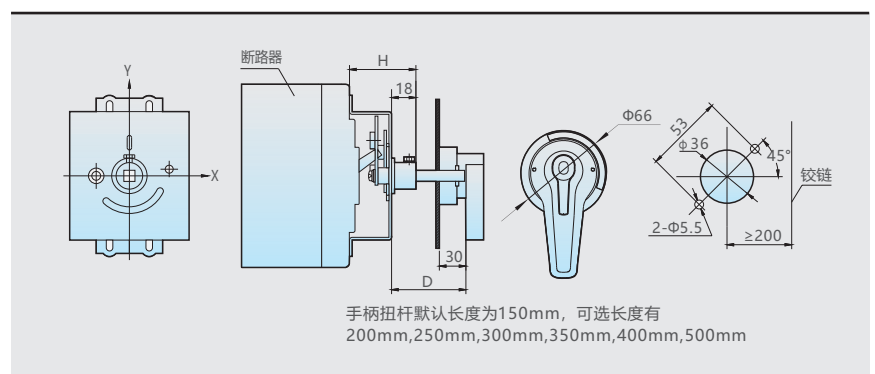


表9

型号	DZ20Y-100	DZ20Y-225	DZ20Y-400	DZ20Y-630
安装尺寸H (mm)	47	75	75	77
操作手柄相对于断路器中心X值	0	0	0	0



# 配电电器

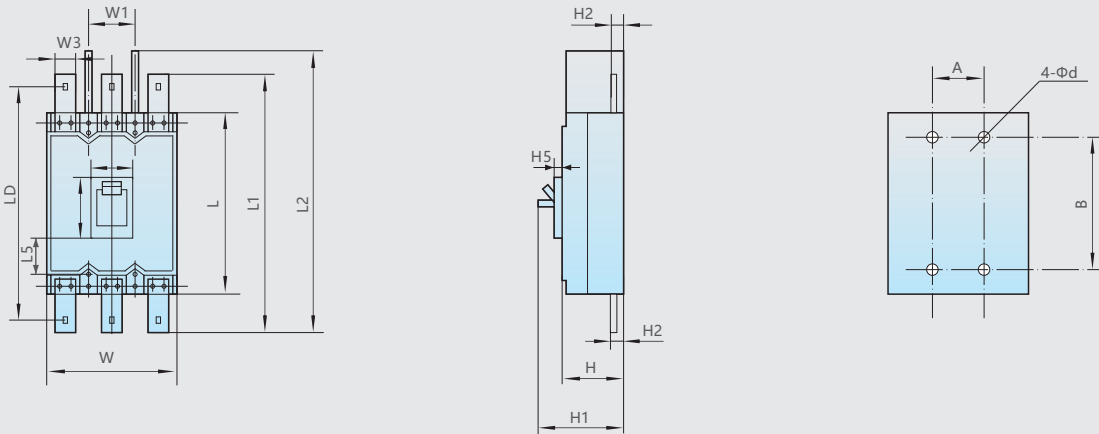
## 4 结构特点

本系列断路器是以Y型为基本产品，由绝缘外壳、操作机构、触头系统和脱扣器四个部份组成。断路器的操作机构具有使触头快速合闸和分断的功能，其“合”“分”和“自由脱扣”位置以手柄位置来区分。

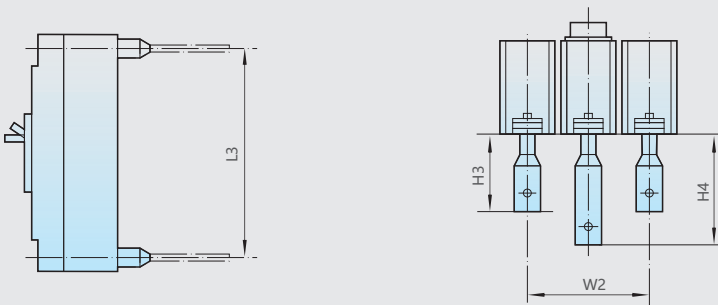
C型断路器是在Y型基本产品基础上派生设计而成。

## 5 外形及安装尺寸

DZ20断路器(板前接线外形及安装尺寸)



DZ20断路器(板后接线安装尺寸)



型号	外形尺寸(mm)														
	板前接线														
	W	L	H	W1	L1	L2	H1	H2	W2	L4	L5	H5	W3	LD	
DZ20Y-100	105	165	86.5	35	-	215	103	26.5	26	69	28.5	4	-	-	
DZ20C-160	108	155	84	35	-	-	106.5	34	30	66	32	4.5	-	-	
DZ20Y-225	109	256.5	105	35	329	402	142	18	35	89	53	6.5	20	36.5	
DZ20Y-400	155	276	112	51	391	450	149.5	38	52	88	72	5	28	330	
DZ20Y-630	210	268	107	70	378	425	150	40.5	62	90	55	5.5	40	315	
DZ20Y-1250	210	406	122	70	548	588	180	36.5(800~1000A) 38.5(1250A)	78	100	143	16	45	515	

型号	外形尺寸(mm)				安装尺寸(mm)				安装螺钉规格(推荐)
	板后接线								
	W1	L3	H3	H4	A	B	Φd		
DZ20Y-100	35	146	55.5	55.5	35	126	5	M4X40	
DZ20C-160	35	141	64	64	35	135	4.5	M4X35	
DZ20Y-225	35	212.5	47	90	35	196.5	4.5	M4X40	
DZ20Y-400	51	246	80	125	51	240	7	M4X40	
DZ20Y-630	70	233	92	92	70	200	7	M5X45	
DZ20Y-1250	70	447	-	-	70	375	9	-	

## 6 订货须知

用户订货时须说明如下事项

- a. 断路器的型号、名称、极数；
- b. 断路器的额定电流；
- c. 断路器的附件名称、规格、组合代号，采用欠电压脱扣器和分励脱扣器时，应注明工作电压(或控制电源电压)的电压值；
- d. 用途：配电用(不需注明按配电用交货)，电动机保护(用2表示)；
- e. 接线方式，板前接线(不需注明按板前接线交货)，板后接线；
- f. 数量。

例如：DZ20Y-630 三极，脱扣器电流(额定电流)630A，带分励脱扣器其电压为交流380V和报警触头，配电用，板前接线，共100台。

应写成：DZ20Y-630/3318 630A AC380V 100台。

附表

额定电流(A)	16、20	32	40、50	63	80	100	125	160	180、200、225	250	315、350	400
导线截面积(mm <sup>2</sup> )	2.5	6	10	16	25	35	50	70	95	120	185	240
根数	1根											

额定电流(A)	500	630	800	1000	1250
导线截面积(mm <sup>2</sup> )	30×5	40×5	50×5	60×5	80×5
根数	2根				

选型、安装、使用应符合产品使用说明书或相关国家标准要求。

## X-ON Electronics

Largest Supplier of Electrical and Electronic Components

*Click to view similar products for [Circuit Breakers](#) category:*

*Click to view products by [CHINT](#) manufacturer:*

Other Similar products are found below :

[LUGZX66-1-61-20.0-44](#) [M39019/01-201](#) [M39019/01-221](#) [M39019/04-249S](#) [M39019/04-313S](#) [M55629/1-016](#) [M55629/1-018](#) [M55629/1-021](#)  
[M55629/1-033](#) [M55629/1-046](#) [M55629/1-048](#) [M55629/1-058](#) [M55629/1-067](#) [M55629/1-070](#) [M55629/1-079](#) [M55629/1-084](#) [M55629/1-085](#)  
[M55629/1-109](#) [M55629/11-102](#) [M55629/12-045](#) [M55629/12-046](#) [M55629/1-330](#) [M55629/1-366](#) [M55629/1-387](#) [M55629/1-401](#) [M55629/2-](#)  
[022](#) [M55629/2-030](#) [M55629/2-072](#) [M55629/2-082](#) [M55629/2-099](#) [M55629/2-101](#) [M55629/2-102](#) [M55629/21-BM-BM](#) [M55629/21-HM-HM](#)  
[M55629/21-NS-NS](#) [M55629/22-NR-NR-NR](#) [M55629/22-RS-RS-RS](#) [M55629/2-347](#) [M55629/2-401](#) [M55629/2-413](#) [M55629/3-030](#)  
[M55629/3-050](#) [M55629/3-102](#) [M55629/3-103](#) [M55629/3-128](#) [M55629/3-130](#) [M55629/3-238](#) [M55629/3-386](#) [M55629/3-LBZB](#) [M55629/4-](#)  
[115](#)