

# SHT-X1 分励脱扣器



## SHT-X1 分励脱扣器

### 主要功能

与断路器拼装，实现远距离分励脱扣

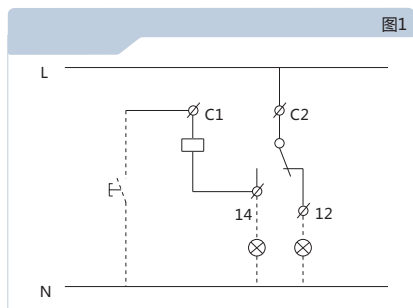
### 参数与性能

额定绝缘电压 ( $U_i$ ) : 500V ;  
 不同额定工作电压下的额定工作电  
 流 (见表1) :  
 使用类别 : AC-12 , DC-12.

表1

额定工作电压(V)	额定工作电流(A)
AC 400	3
AC 230	6
AC/DC 48	3
AC/DC 24	6

动作特性 : 在额定控制电源电压值的70% ~110% , 脱扣器均应可靠动作使断路器断开。  
 脱扣器接线原理见图1。当脱扣器分闸时，C2、12端子接通，外接安全信号灯亮；当脱扣器合闸时，C2、14端子接通，外接警告信号灯亮；当脱扣器合闸后，外接按钮接通时，脱扣器的机构脱扣并带动断路器脱扣分断。同时，脱扣器指示件显示脱扣标记。  
 机械寿命 : 脱扣器操作寿命不低于0.4万次。



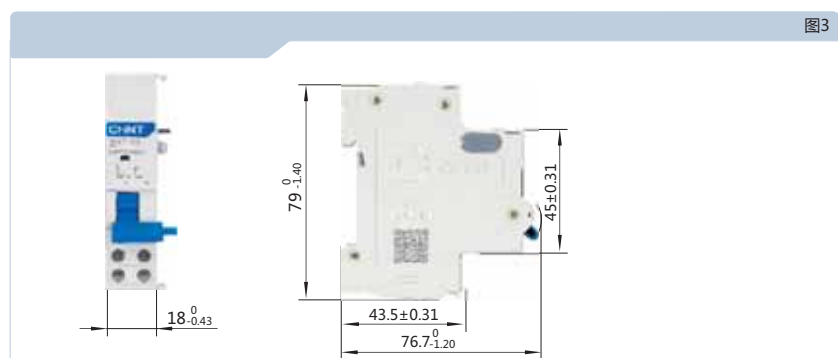
### 产品的拼装及安装

SHT-X1可与NXB-63或NXB-40系列断路器拼装，拼装示意图如下



SHT-X1与断路器拼装后，一起安装在TH35-7.5型钢安装轨上。

### 外形及安装尺寸



## **X-ON Electronics**

Largest Supplier of Electrical and Electronic Components

*Click to view similar products for [Circuit Breakers](#) category:*

*Click to view products by [CHINT](#) manufacturer:*

Other Similar products are found below :

[M39019/04-249S](#) [M39019/04-313S](#) [M55629/1-001](#) [M55629/1-016](#) [M55629/1-018](#) [M55629/1-021](#) [M55629/1-033](#) [M55629/1-036](#) [M55629/1-046](#) [M55629/1-048](#) [M55629/1-058](#) [M55629/1-060](#) [M55629/1-067](#) [M55629/1-070](#) [M55629/1-079](#) [M55629/1-084](#) [M55629/1-085](#) [M55629/1-101](#) [M55629/1-108](#) [M55629/1-109](#) [M55629/11-102](#) [M55629/1-120](#) [M55629/12-045](#) [M55629/12-046](#) [M55629/1-243](#) [M55629/1-330](#) [M55629/1-331](#) [M55629/1-351](#) [M55629/1-366](#) [M55629/1-387](#) [M55629/1-388](#) [M55629/1-401](#) [M55629/1-430](#) [M55629/1-450](#) [M55629/1-453](#) [M55629/2-022](#) [M55629/2-037](#) [M55629/2-082](#) [M55629/2-099](#) [M55629/2-101](#) [M55629/2-102](#) [M55629/2-115](#) [M55629/2-116](#) [M55629/2-183](#) [M55629/21-HM-HM](#) [M55629/21-NS-NS](#) [M55629/21-SK-UK](#) [M55629/22-NR-NR-NR](#) [M55629/22-RS-RS-RS](#) [M55629/22-TM-TM-TM](#)