

## HR5 系列熔断器式隔离开关

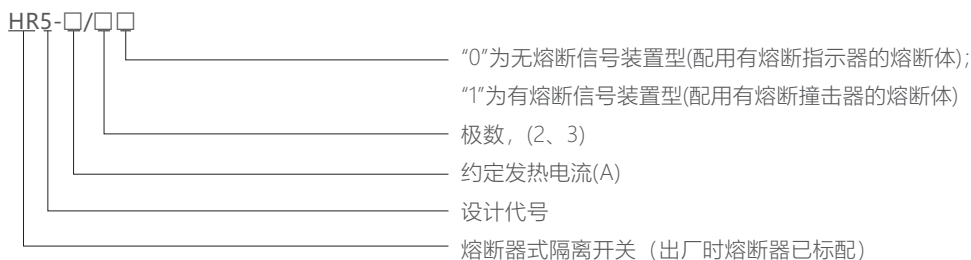


### 1 适用范围

HR5系列熔断器式隔离开关(以下简称开关)主要用于额定电压交流415V和690V(45~62Hz), 约定发热电流至630A的具有高短路电流的配电路和电动机电路中, 作为电源开关、隔离开关、应急开关, 并作为电路保护用, 但一般不作为直接开闭单台电动机之用。

符合标准: GB/T 14048.3、IEC 60947-3。

### 2 型号及含义



### 3 正常工作条件和安装条件

- 3.1 周围空气温度不高于+40°C, 不低于-5°C。
- 3.2 安装地点的海拔不超过2000m。
- 3.3 湿度:
  - 最高温度为+40°C时, 空气的相对湿度不超过50%, 在较低的温度下可以允许有较高的相对湿度, 例如20°C时达90%。对由于温度变化偶尔产生的凝露应采取特殊的措施。
- 3.4 周围环境的污染等级为3级。
- 3.5 开关应安装在无显著摇动、冲击振动和没有雨雪侵袭的地方, 同时安装地点应无爆炸危险介质, 且介质中无足以腐蚀金属和破坏绝缘的气体和尘埃。

### 4 主要参数及技术性能

- 4.1 额定绝缘电压: 1000V。
- 4.2 额定工作电压: 415V、690V两种;
- 4.3 额定工作电流: 415V: 100A、200A、400A、630A四种;  
690V: 100A、200A、315A、425A四种。
- 4.4 开关的接通和分断能力和额定熔断短路电流(见表1)。
- 4.5 开关的机械寿命分别为3000次(100A、200A)和1000次(400A、630A)。
- 4.6 开关的电寿命分别为300次(100A)和200次(200A、400A、630A)接通与分断条件按(表2)。
- 4.7 辅助开关(Lx19K)的额定工作电压交流380V, 额定发热电流5A, 额定控制容量300VA。

表1

额定工 作电压 Ue V	约定发 热电压 Ith A	额定工 作电流 Ie A	使用 类别	额定接通和分断能力							额定限制短路电流		
				接通 I/le	接通 U/ue	接通 COSΦ	分断 IC/le	分断 Ur/ue	分断 COSΦ	操作 循环数	电流 有效值(kA)	COSΦ	通断 次数
415	100	100	AC-23B	10	1.05	0.45	8	1.05	0.45	5	100	0.25	各1次
	200	200	AC-23B	10	1.05	0.35	8	1.05	0.35	3	100	0.25	各1次
	400	400	AC-23B	10	1.05	0.35	8	1.05	0.35	3	100	0.25	各1次
	630	630	AC-23B	10	1.05	0.35	8	1.05	0.35	3	100	0.25	各1次
	100	100	AC-21B	1.5	1.05	0.65	1.5	1.05	0.65	5	50	0.25	各1次
690	200	200	AC-21B	1.5	1.05	0.65	1.5	1.05	0.65	5	50	0.25	各1次
	400	315	AC-21B	1.5	1.05	0.65	1.5	1.05	0.65	5	50	0.25	各1次
	630	425	AC-21B	1.5	1.05	0.65	1.5	1.05	0.65	5	50	0.25	各1次

额定工作电压(V)	使用类别	接通	接通	接通	分断	分断	分断
		I/Ie	U/Ue	COSΦ	Ic/Ie	Ur/Ue	COSΦ
415	AC-23B	1	1	0.65	1	1	0.65
690	AC-21B	1	1	0.8	1	1	0.80

4.8 开关与熔断体配合关系(见表3)。

表3

开关约定发热电流(A)	熔断体型号	熔体电流值(A)
100	NT00、RT36-00、NTA00(仅对HR5-100/31)	4、6、10、16、20、25、32、35、40、50、63、80、100、125、160
200	NT1、RT36-1、NTA1(仅对HR5-200/31)	80、100、125、160、200、224、250
400	NT2、RT36-2、NTA2(仅对HR5-400/31)	125、160、200、224、250、300、315、355、400
630	NT3、RT36-3、NTA3(仅对HR5-630/31)	315、355、400、425、500、630

注：当开关用于发动机电器中，允许熔体额定电流大于开关约定发热电流。

4.9 开关外形及安装尺寸(见表4、图1、图2)。

表4

型号	额定发热电流(A)	尺寸(mm)									
		a	b	c	d	e	f(安装孔距)	g	h	i	j
HR5-200/31	200	220±3.60	203±1.45	(62)	193±3.60	342±4.45	130±0.80	190	38	18	25
HR5-200/30	200	220±3.60	203±1.45	62	193±3.60	342±4.45	130±0.80	190	38	18	25
HR5-200/20	200	220±3.60	203±1.45	124	193±3.60	342±4.45	130±0.80	190	38	18	25
HR5-400/31	400	243±3.60	226±1.45	(70)	209±3.60	358±4.45	130±0.80	215	43	22	30
HR5-400/30	400	243±3.60	226±1.45	70	209±3.60	358±4.45	130±0.80	215	43	22	30
HR5-400/20	400	243±3.60	226±1.45	140	209±3.60	358±4.45	130±0.80	215	43	22	30
HR5-630/31	630	289±4.05	272±1.60	(85)	224±3.60	373±4.45	200±0.925	215	41	16	35
HR5-630/30	630	289±4.05	272±1.60	85	224±3.60	373±4.45	200±0.925	215	41	16	35
HR5-630/20	630	289±4.05	272±1.60	170	224±3.60	373±4.45	200±0.925	215	41	16	35

## 5 外形及安装尺寸

图1 HR5-100/20、30、31

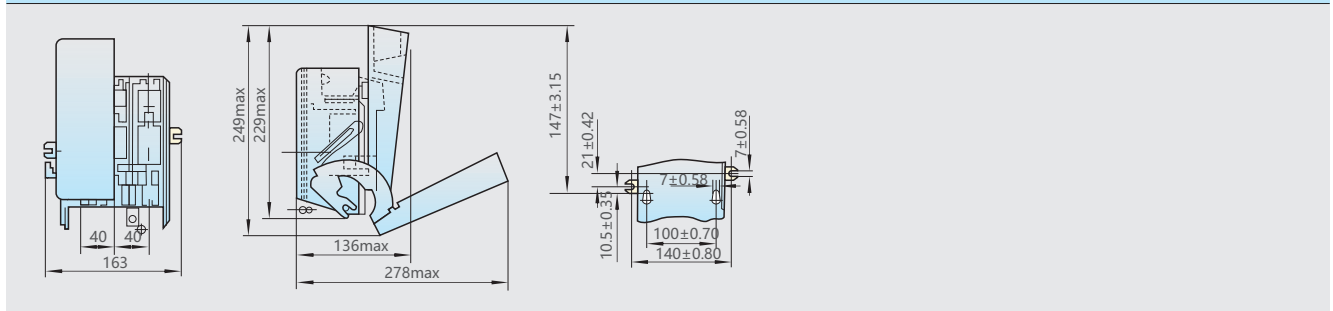
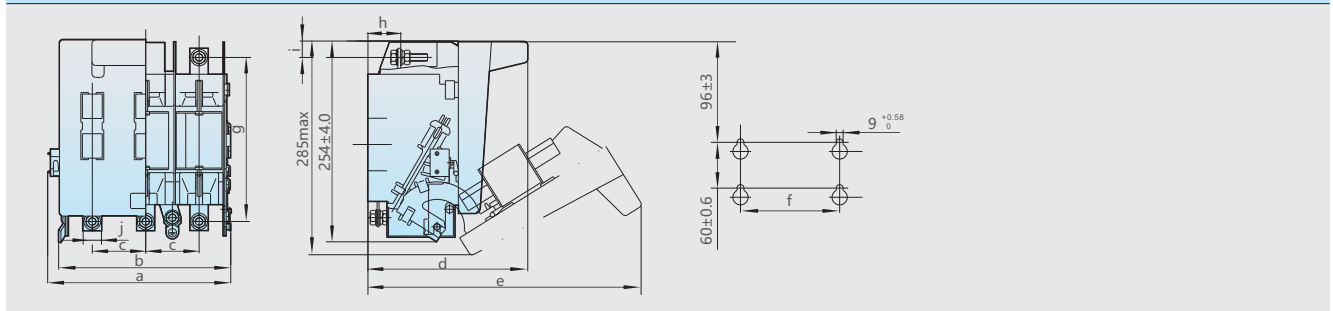


图2 HR5-200-400-630/20、30、31



## 6 使用维护

- 6.1 安装前应检查开关是否完好，操作灵活；
- 6.2 工作条件应符合3.1~3.5规定；
- 6.3 开关应定期维护调整，清楚污垢，保持清洁，使触头在良好的接触状态下工作；

## 7 订货须知

订货单位须注明开关的型式特征，电压等级，电流等级，极数，操作方式及数量等，特殊订货请咨询我公司技术部门。

例如：HR5-100/31 380V熔断器电流8A 10台

## X-ON Electronics

Largest Supplier of Electrical and Electronic Components

*Click to view similar products for [CHINT](#) manufacturer:*

Other Similar products are found below :

[CJX2-1810](#) [NXBLE-32 1P+N C32A](#) [SHT-X3 AC24V/48V](#) [NXB-63-3P C2A](#) [NXB-63 1P D32A](#) [NXB-63 2P D63A](#) [NXB-63 4P D50A](#) [NXB-125 2P C63](#) [NXBLE-63 4P C63A](#) [NC1-1810Z 24V](#) [NXB-63 2P D32A](#) [NXB-63 4P C40A](#) [CJX2-2501 36V](#) [NXB-63 3P D40A](#) [NXB-63-3P C16A](#) [NXBLE-63 1P+N C63A](#) [NXB-63 1P D40A](#) [NXBLE-125 3P C80A](#) [CJ20-100 380V](#) [NXB-125 3P D100](#) [NXBLE-63 3P D40 30mA 6kA](#) [NXC-50 24V](#) [NXC-65 24V](#) [NB1-63 3P C63 6kA\(R\)](#) [NB1Z-63 2P C40 AC400V DC220V\(R\)](#) [OUVR-2 63A 1P+N](#) [DZ267-32 1P+N C20](#) [NXB-40 1P+N C6 4.5kA](#) [NB7 1P C20](#) [CJX2-2501 24V](#) [NB7 1P C16](#) [NXB-63 2P D25A](#) [NXB-125 4P C80](#) [NXB-63 1P D6A](#) [NXB-63 3P D3A](#) [NXB-125 1P C125](#) [NXBLE-40 1P+N C10A](#) [NXBLE-40 1P+N C20A](#) [NXB-63-3P C6A](#) [NXBLE-63 3P+N C40A](#) [NXB-40 1P+N C40 4.5kA](#) [NB7 3P C63](#) [OUVR-2 40A 1P+N](#) [NB1-63 3P C32 6kA\(R\)](#) [NB7 2P C63](#) [NXM-250S/3300 250A](#) [DZ158-125 1P 80A\(R\)](#) [DZ158-125 1P 100A\(R\)](#) [NXR-25 1-1.6A](#) [TDGC2-0.2](#)