

JD-5 电动机保护器

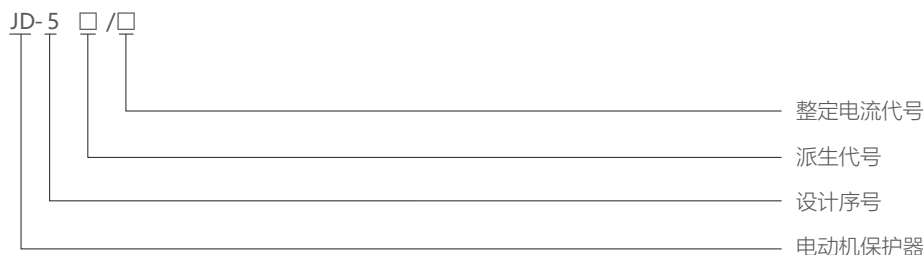
1 适用范围

JD-5电动机保护器，适用于交流50Hz、额定绝缘电压AC690V以下，额定工作电流0.5A~400A的长期工作或间断工作的交流电动机的过载和断相保护。保护器一般与交流接触器配合使用。

符合标准：GB/T 14048.4、IEC 60947-4-1。



2 型号及含义



3 正常工作条件和安装条件

- 3.1 海拔高度不超过2000m。
- 3.2 周围空气温度-5℃~+40℃，且24h内平均温度不超过+35℃。
- 3.3 大气条件：在最高温度为+40℃时，空气相对湿度不超过50%，在较低的温度下可以允许有较高的相对湿度，例如+20℃时，空气湿度可达90%，并对由于温度变化偶尔产生的凝露，应采取特殊的措施。
- 3.4 污染等级：3。
- 3.5 安装面与垂直面的倾斜度不大于±5°。
- 3.6 在无爆炸危险介质中，且介质中无足以腐蚀金属和破坏绝缘的气体及较多导电尘埃存在的地方。
- 3.7 在有防雨雪设备及没有充满水蒸气的地方。
- 3.8 在无显著摇动、冲击和振动的地方。
- 3.9 安装类别：III。

4 主要参数及技术性能

4.1 额定绝缘电压AC690V，额定频率50Hz，额定工作电流0.5A~400A。

表1

型号	整定电流范围(A)	额定控制电源电压(V)	额定控制电源电压允许波动范围	适合电动机功率(kW)
JD-5/5	0.5~5	AC220V、AC380V、50Hz	85%~110%	0.25~2.5
JD-5/20	2~20	AC220V、AC380V、50Hz	85%~110%	1~10
JD-5/80	20~80	AC220V、AC380V、50Hz	85%~110%	10~40
JD-5/200	80~200	AC220V、AC380V、50Hz	85%~110%	40~100
JD-5/400	160~400	AC220V、AC380V、50Hz	85%~110%	80~200
JD-5/80、JD-5/80 (带蜂鸣器)	1A~80A	AC220V、AC380V、50Hz	85%~110%	0.5~40

4.2 控制电路：额定绝缘电压AC380V，额定频率50Hz，触点参数见表2。

表2

使用类别	AC-15	
额定工作电压(V)	240	415
额定工作电流(A)	1.5	0.95
约定发热电流(A)	5	



5 其它

5.1 结构特点

- 5.1.1 三相电子式，脱扣级别为10A级。
- 5.1.2 具有断相和过载保护功能。
- 5.1.3 具有整定电流连续可调装置。
- 5.1.4 三个指示灯分别指示断相、运行、过载工作状态。
- 5.1.5 主电路采用穿心接线方式。
- 5.1.6 安装方式：螺钉安装。

5.2 保护特性

- 5.2.1 保护器在各相负载平衡时的动作特性(见表3)
- 5.2.2 脱扣特性

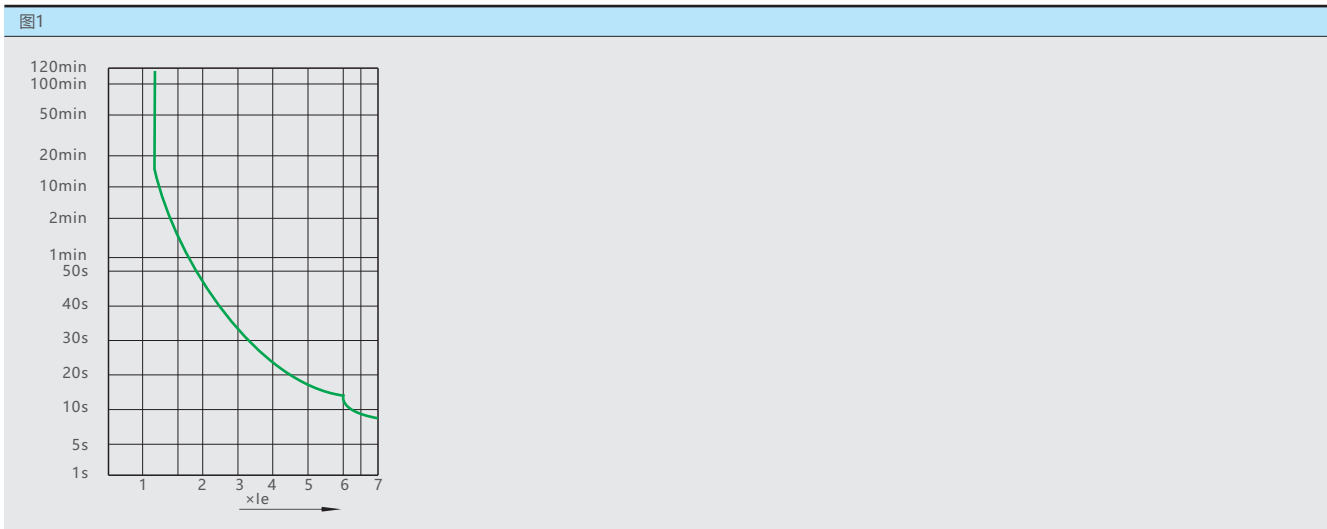


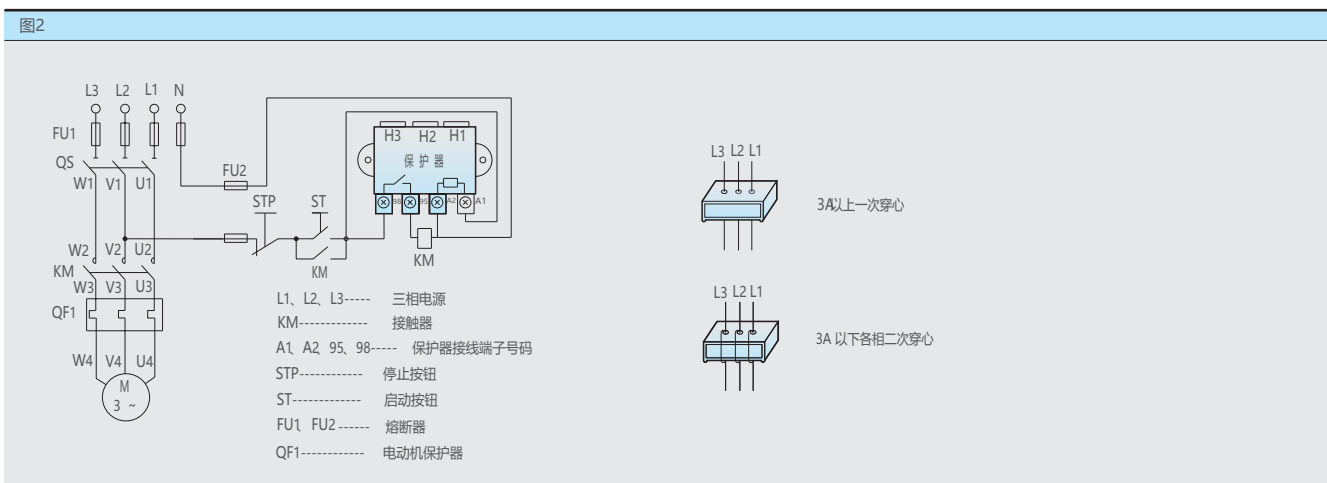
表3

序号	整定电流倍数	动作时间	起始条件	周围空气温度
1	1.05	2h内不动作	冷态	+20°C
2	1.20	2h内动作	热态	
3	1.50	2min内动作	热态	
4	7.20	2s < Tp ≤ 10s	冷态	

5.2.3 复位方式：断电复位

5.3 接线图

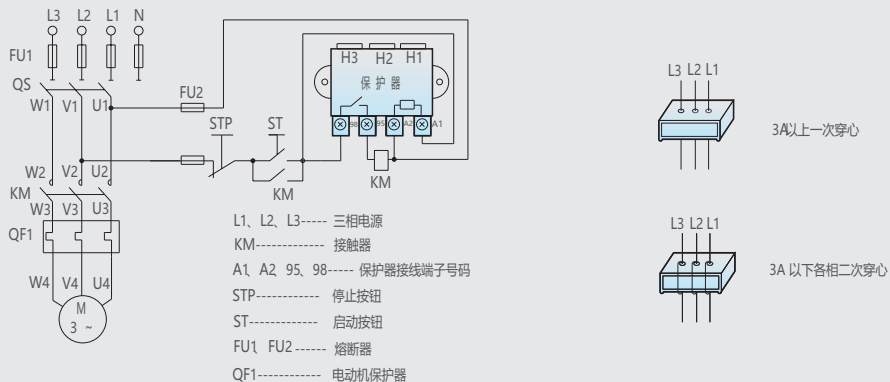
5.3.1 控制电源电压为AC220V的接线图



控制电器

5.3.2 控制电源电压为AC380V的接线图

图3



6 外形及安装尺寸

图4 JD-5/80

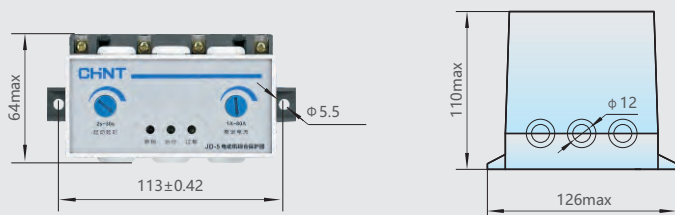


图5 JD-5/400



7 订货须知

7.1 保护器名称及型号规格，根据使用要求选择控制电流电压(AC220V、AC380V)，整定电流范围(0.5A~5A、2A~20A、20A~80A、80A~200A、160A~400A等)。

7.2 订货数量

7.3 示例：常规（常开触点）：JD-5 1A~80A AC220V 50只

若需保护器严禁空载运行且常闭触点：特JD-5 1A~80A AC220V 老款 一开一闭触点

特JD-5 1A~80A AC220V 老款 常闭触点 50只

X-ON Electronics

Largest Supplier of Electrical and Electronic Components

Click to view similar products for [CHINT](#) manufacturer:

Other Similar products are found below :

[CJX2-1810](#) [NXBLE-32 1P+N C32A](#) [SHT-X3 AC24V/48V](#) [NXB-63-3P C2A](#) [NXB-63 1P D32A](#) [NXB-63 2P D63A](#) [NXB-63 4P D50A](#) [NXB-125 2P C63](#) [NXBLE-63 4P C63A](#) [NC1-1810Z 24V](#) [NXB-63 2P D32A](#) [NXB-63 4P C40A](#) [CJX2-2501 36V](#) [NXB-63 3P D40A](#) [NXB-63-3P C16A](#) [NXBLE-63 1P+N C63A](#) [NXB-63 1P D40A](#) [NXBLE-125 3P C80A](#) [CJ20-100 380V](#) [NXB-125 3P D100](#) [NXBLE-63 3P D40 30mA 6kA](#) [NXC-50 24V](#) [NXC-65 24V](#) [NB1-63 3P C63 6kA\(R\)](#) [NB1Z-63 2P C40 AC400V DC220V\(R\)](#) [OUVR-2 63A 1P+N](#) [DZ267-32 1P+N C20](#) [NXB-40 1P+N C6 4.5kA](#) [NB7 1P C20](#) [CJX2-2501 24V](#) [NB7 1P C16](#) [NXB-63 2P D25A](#) [NXB-125 4P C80](#) [NXB-63 1P D6A](#) [NXB-63 3P D3A](#) [NXB-125 1P C125](#) [NXBLE-40 1P+N C10A](#) [NXBLE-40 1P+N C20A](#) [NXB-63-3P C6A](#) [NXBLE-63 3P+N C40A](#) [NXB-40 1P+N C40 4.5kA](#) [NB7 3P C63](#) [OUVR-2 40A 1P+N](#) [NB1-63 3P C32 6kA\(R\)](#) [NB7 2P C63](#) [NXM-250S/3300 250A](#) [DZ158-125 1P 80A\(R\)](#) [DZ158-125 1P 100A\(R\)](#) [NXR-25 1-1.6A](#) [TDGC2-0.2](#)