

## JD-8 电动机保护器



## 1 适用范围

JD-8电动机保护器主要用于交流频率50Hz，额定绝缘电压690V以下的电力系统中作低压三相交流异步电动机的过载、断相等故障保护。保护器通常与交流电动机回路中的接触器配合使用。

符合标准：GB/T 14048.4、IEC 60947-4-1。

## 2 型号及含义



设计序号

电动机保护器

## 3 正常工作条件和安装条件

- 3.1 海拔高度不超过2000m。
- 3.2 周围空气温度-5℃~+40℃，24h内平均温度不超过+35℃。
- 3.3 大气条件：在+40℃时大气相对湿度不超过50%，在较低的温度下可以有较高的相对湿度，例如+20℃时，空气湿度可达90%，并对由于湿度变化偶尔产生的凝露，应采取特殊的措施。
- 3.4 污染等级：3级。
- 3.5 安装类别：Ⅲ类。
- 3.6 安装面与垂直面的倾斜度不超过±5°。
- 3.7 在无显著摇动、冲击和振动的地方。
- 3.8 在无爆炸危险介质中，且介质中无足以腐蚀和破坏绝缘的气体及较多导电尘埃存在的地方。
- 3.9 在有防雨、雪设备及没有充满水蒸气的地方。

## 4 主要参数及技术性能

4.1 主电路：额定绝缘电压AC690V，额定频率50Hz。

表1

型号	整定电流范围(A)	适合电动机功率(kW)
JD-8	0.5~5	0.25~2.5
	2~20	1~10
	20~80	10~40
	32~80	16~40
	64~160	32~80

4.2 辅助电路：额定绝缘电压AC380V，额定频率50Hz。

表2

使用类别	AC-15	
额定工作电压(V)	240	415
额定工作电流(A)	1.5	0.95
约定发热电流(A)	5	

## 5 其它

- 5.1 结构特点
  - 5.1.1 三相电子式。
  - 5.1.2 具有断相和过载保护功能(不适于可逆电机)。
  - 5.1.3 具有整定电流连续可调装置。
  - 5.1.4 主电路采用穿芯式的接线方式。
  - 5.1.5 安装方式：螺钉安装。

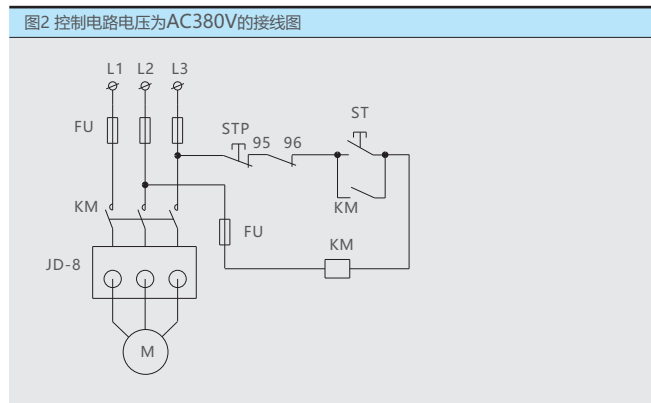
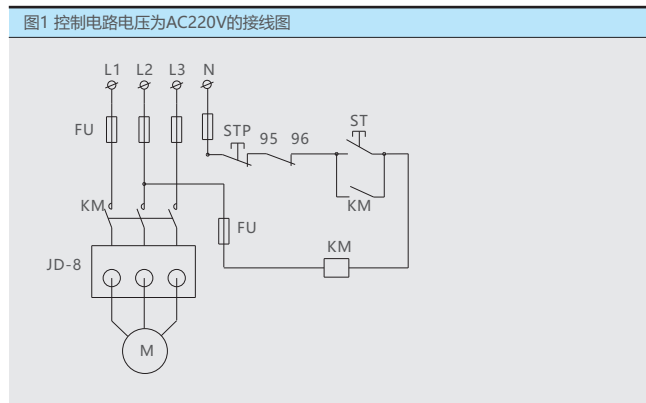
# 控制电器

5.2 保护器在各相负载平衡时的动作特性如下，脱扣等级为30级。

表3

序号	整定电流倍数	动作时间	起始条件	周围空气温度
1	1.05	2h内不动作	冷态	+20°C
2	1.2	2h内动作	热态(在序1 后进行试验)	
3	1.5	12min内动作		
4	7.2	9s < tp ≤ 30s	冷态	

5.3 接线图



## 6 外形及安装尺寸

图3 JD-8/80

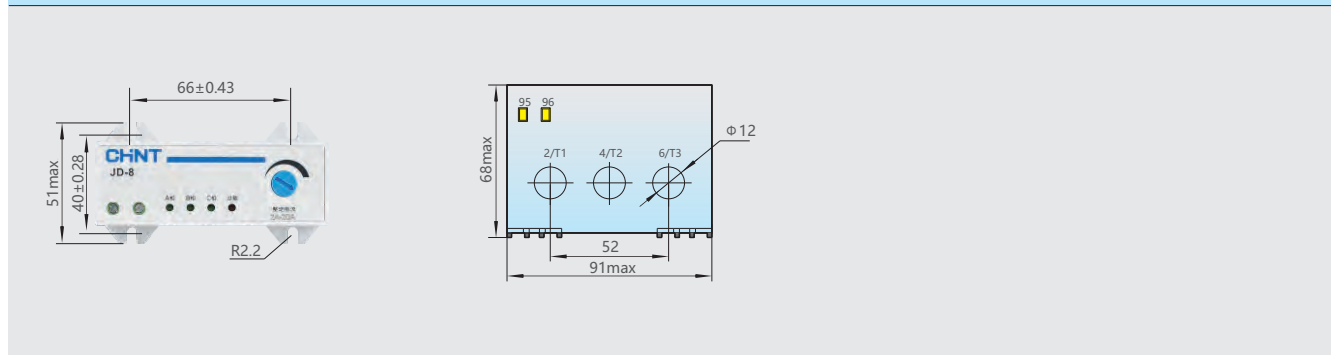
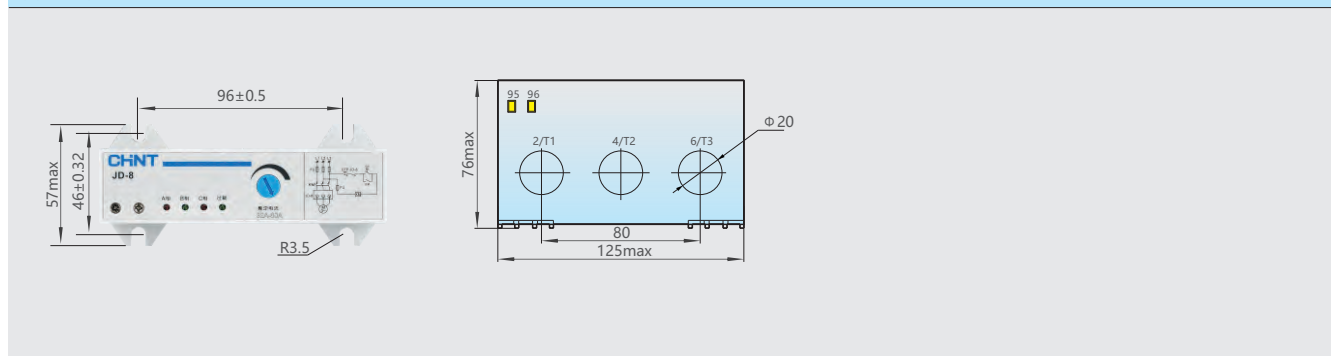


图4 JD-8/160



## 7 订货须知

7.1 根据使用要求选择适当型号和规格的保护器。

7.2 订货数量

7.3 示例 JD-8 20A~80A 50只

## X-ON Electronics

Largest Supplier of Electrical and Electronic Components

*Click to view similar products for [CHINT](#) manufacturer:*

Other Similar products are found below :

[CJX2-1810](#) [NXBLE-32 1P+N C32A](#) [SHT-X3 AC24V/48V](#) [NXB-63-3P C2A](#) [NXB-63 1P D32A](#) [NXB-63 2P D63A](#) [NXB-63 4P D50A](#) [NXB-125 2P C63](#) [NXBLE-63 4P C63A](#) [NC1-1810Z 24V](#) [NXB-63 2P D32A](#) [NXB-63 4P C40A](#) [CJX2-2501 36V](#) [NXB-63 3P D40A](#) [NXB-63-3P C16A](#) [NXBLE-63 1P+N C63A](#) [NXB-63 1P D40A](#) [NXBLE-125 3P C80A](#) [CJ20-100 380V](#) [NXB-125 3P D100](#) [NXBLE-63 3P D40 30mA 6kA](#) [NXC-50 24V](#) [NXC-65 24V](#) [NB1-63 3P C63 6kA\(R\)](#) [NB1Z-63 2P C40 AC400V DC220V\(R\)](#) [OUVR-2 63A 1P+N](#) [DZ267-32 1P+N C20](#) [NXB-40 1P+N C6 4.5kA](#) [NB7 1P C20](#) [CJX2-2501 24V](#) [NB7 1P C16](#) [NXB-63 2P D25A](#) [NXB-125 4P C80](#) [NXB-63 1P D6A](#) [NXB-63 3P D3A](#) [NXB-125 1P C125](#) [NXBLE-40 1P+N C10A](#) [NXBLE-40 1P+N C20A](#) [NXB-63-3P C6A](#) [NXBLE-63 3P+N C40A](#) [NXB-40 1P+N C40 4.5kA](#) [NB7 3P C63](#) [OUVR-2 40A 1P+N](#) [NB1-63 3P C32 6kA\(R\)](#) [NB7 2P C63](#) [NXM-250S/3300 250A](#) [DZ158-125 1P 80A\(R\)](#) [DZ158-125 1P 100A\(R\)](#) [NXR-25 1-1.6A](#) [TDGC2-0.2](#)