

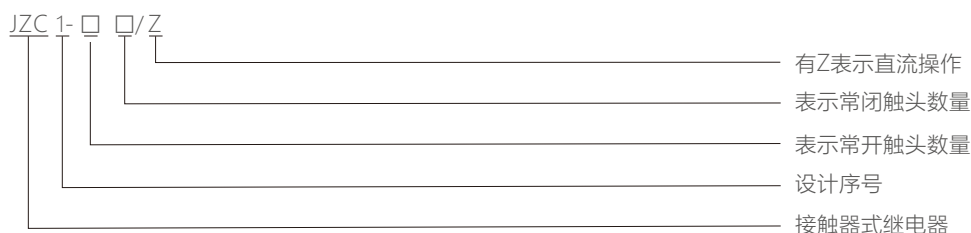
JZC1 系列接触器式继电器

1 适用范围

JZC1系列接触器式继电器主要用于交流50Hz或60Hz、额定工作电压至660V或直流额定工作电压至600V的控制电路中，用来控制各种磁铁线圈及用作电信号的放大和传递，是实现自动、远控必不可少的低压电器元件。

符合标准：GB/T 14048.5、IEC 60947-5-1。

2 型号及含义



3 正常工作条件和安装条件

- 3.1 周围环境温度：-5℃ ~ +40℃，24小时内其平均值不超过+35℃。
- 3.2 海拔高度：不超过2000m。
- 3.3 大气条件：最高温度为+40℃时，空气的相对湿度不超过50%，在较低的湿度下可允许有较高的湿度，对由于温度变化偶尔产生的凝露应采取特殊措施。
- 3.4 污染等级：3级。
- 3.5 安装类别：Ⅲ类。
- 3.6 冲击振动：产品应安装和使用在无显著摇动、冲击和振动的地方。

4 主要参数及技术性能

表1

额定绝缘电压(V)	额定工作电流(AC-15) A			机械寿命(次数×10 ⁶)	电寿命(次数×10 ⁶) AC-15(AC-11)	操作频率(h ⁻¹)		吸引线圈工作电压范围	吸引线圈功率消耗				约定自由空气发热电流(A)
	220V	380V	660V			AC-3	AC-15 DC-13		交流VA		直流W		
									吸合	起动	吸合	起动	
660	10	5	3	10	1.0	1200	1200	(0.8~1.1)U _s	10	68	15	15	10

额定冲击耐受电压 (kV) : 6; 额定限制短路电流 (kA) : 10;

线圈额定控制电源电压(U_s)为: AC380V、220V、127V、110V、48V、36V、24V; DC12V、24V、36V、42V、48V、110V、220V。

5 其它

- 5.1 结构特点:
 - 5.1.1 继电器交流操作采用直动式E形铁芯，直流操作采用三气隙永磁电磁系统，双断点桥式触头系统的直动式连动结构，动作可靠。
 - 5.1.2 继电器触头有多种组合(详见触头组合形式表)。
 - 5.1.3 继电器动作机构灵活、手动检查方便，结构设计紧凑，可防止外界杂物及灰尘落入继电器的活动部位。接线端都有防护罩，人手不能直接接触带电部位，可确保使用安全，符合安全用电标准。
 - 5.1.4 继电器外型尺寸小巧，安装面积小。安装方式可用螺钉紧固，也可扣装在35mm宽的标准安装导轨上，具有装卸迅速方便之优点。
 - 5.1.5 触头为桥式双断点结构，触点材料由电性能优越的银镍合金制成，具有使用寿命长及良好的接触可靠性。灭弧室均呈封闭形，并由阻燃性材料阻挡电弧向外喷溅，保证人身及临近电器的安全。
 - 5.1.6 继电器电磁铁工作可靠、损耗小、噪音低，具有很高的机械强度，线圈的接线端装有电压规格的标志牌，清晰醒目，接线方便，可避免因接错电压规格而导致线圈烧毁。



5.2 触头组合形式。

表2

型号	结构	常开触头对数	常闭触头对数
JZC1-04 JZC1-04/Z	单层	0	4
JZC1-13 JZC1-13/Z	单层	1	3
JZC1-22 JZC1-22/Z	单层	2	2
JZC1-31 JZC1-31/Z	单层	3	1
JZC1-40 JZC1-40/Z	单层	4	0
JZC1-44 JZC1-44/Z	双层	4	4
JZC1-53 JZC1-53/Z	双层	5	3
JZC1-62 JZC1-62/Z	双层	6	2
JZC1-71 JZC1-71/Z	双层	7	1
JZC1-80 JZC1-80/Z	双层	8	0



6 外形及安装尺寸

表3

型号	Amax	产品净重 (kg)	SCPS配用的熔断器
JZC1-04、13、22、31、40	90	0.36	NT00-16
JZC1-44、53、62、71、80	106	0.43	
JZC1-04、13、22、31、40/Z	125	0.56	
JZC1-44、53、62、71、80/Z	142	0.62	



图1 JZC1-□□系列

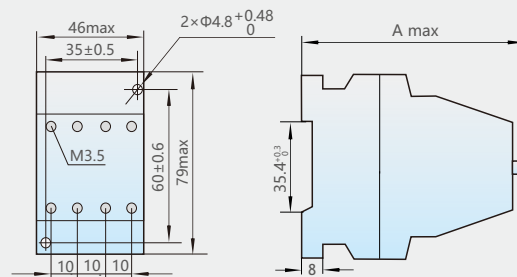


图2 JZC1-□□/Z系列

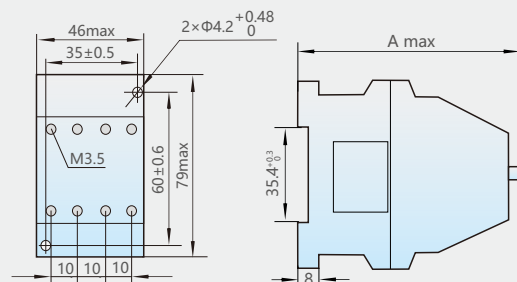
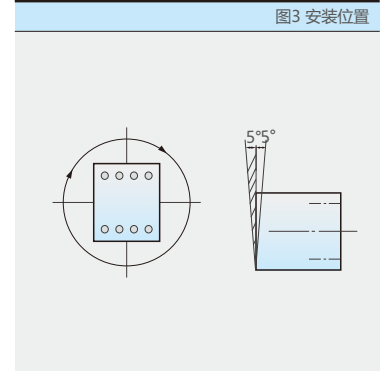


图3 安装位置



7 订货须知

订货时必须注明产品的完整名称和型号，线圈的额定工作电压和频率，订货台数。

订货示例：JZC1-44/Z直流操作接触器式继电器 线圈电压：DC24V 10台。

X-ON Electronics

Largest Supplier of Electrical and Electronic Components

Click to view similar products for [CHINT](#) manufacturer:

Other Similar products are found below :

[710037400000004](#) [AL-X3](#) [AX-3X/20](#) [AX-3X/31](#) [AX-X3](#) [BH-0.66 30 I 150/5A](#) [BH-0.66 30 I 250/5A](#) [BH-0.66 30 I 400/5A](#) [BH-0.66 30 I 75/5A](#) [BH-0.66 30 I B 100/5A](#) [BH-0.66 30 I B 75/5A](#) [BH-0.66 40 I 250/5A](#) [BH-0.66 40 I 300/5A](#) [BH-0.66 40 I 400/5A](#) [BH-0.66 40 I 500/5A](#) [BH-0.66 40 I 600/5A](#) [BH-0.66 40 I 750/5A](#) [BH-0.66 50 I 300/5A](#) [BH-0.66 50 I 400/5A](#) [BH-0.66 50 I 500/5A](#) [BH-0.66 50 I 600/5A](#) [BH-0.66 50 I 800/5A](#) [BH-0.66 60 I 600/5A](#) [BH-0.66 60 I 800/5A](#) [BH-0.66 80 I 1000/5A](#) [BZMJ 0.415-15-3](#) [BZMJ 0.415-30-3](#) [BZMJ 0.4-20-3](#) [BZMJ 0.4-30-3](#) [BZMJ 0.45-10-3](#) [BZMJ 0.45-15-3](#) [BZMJ 0.45-20-3](#) [BZMJ 0.45-25-3](#) [BZMJ 0.45-30-3](#) [BZMJ 0.45-50-3](#) [BZMJ 0.45-5-3](#) [CJ19-3211 220V](#) [CJ19-3211 380V](#) [CJ19-4311 220V](#) [CJ19-63/21 220V](#) [CJ19-63/21 380V](#) [CJ20-16 220V](#) [CJ20-16 380V](#) [CJ20-25 220V](#) [CJ20-40 220V](#) [CJ20-40 380V](#) [CJ20-63 220V](#) [CJ20-63 380V](#) [CJT1-10 220V](#) [CJT1-10 36V](#)