

## ND16 系列信号灯(安装尺寸D22/D25)



### 1 适用范围

ND16系列信号灯适用于交流50Hz(或60Hz)、额定电压400V及以下或直流工作电压400V及以下的电讯、电气等线路中作指示信号、预告信号、事故信号及其它指示信号之用。

符合标准: GB/T 14048.5。

### 2 型号及含义

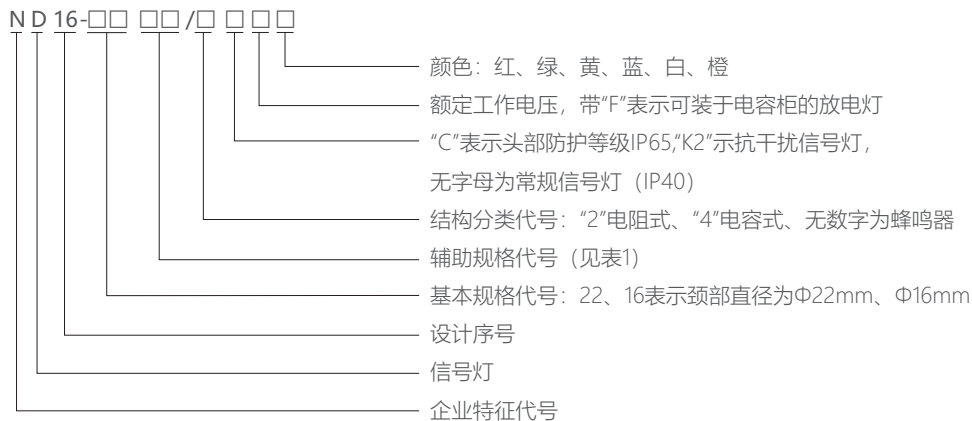


表1

| 辅助规格代号 | 含义         | 辅助规格代号 | 含义          |
|--------|------------|--------|-------------|
| A      | 平面梅花圆形灯罩   | AS     | 超短型平面梅花圆形灯罩 |
| B      | 平面圆台形灯罩    | BS     | 超短型平面圆台形灯罩  |
| C      | 弧面波纹圆形灯罩   | CS     | 超短型弧面波纹圆形灯罩 |
| D      | 弧面圆形灯罩     | DS     | 超短型弧面圆形灯罩   |
| S      | 双色灯        | BK     | 快速接线型       |
| FS     | 蜂鸣器(断续闪烁式) | LC     | 蜂鸣器(连续长亮式)  |
| F      | 蜂鸣器(断续式)   | L      | 蜂鸣器(连续式)    |

### 3 正常工作条件和安装条件

- 3.1 周围空气温度为:  $-5^{\circ}\text{C} \sim +40^{\circ}\text{C}$ , 24小时内其平均值不超过 $+35^{\circ}\text{C}$ 。
- 3.2 海拔高度: 不超过2000m。
- 3.3 大气条件: 在最高温度为 $+40^{\circ}\text{C}$ 时, 空气的相对湿度不超过50%, 在较低的温度下可以允许有较高的相对湿度, 例如 $+20^{\circ}\text{C}$ 时达90%。对由于温度变化偶尔产生的凝露应采取特殊的措施。
- 3.4 污染等级: 3级。
- 3.5 安装类别: II类。
- 3.6 无显著摇动、冲击振动和没有雨雪侵袭的地方。
- 3.7 在无爆炸危险的介质中, 且介质中无足以腐蚀金属和破坏绝缘的气体和尘埃。
- 3.8 颈部尺寸为22的产品:  $\Phi 22.3^{+0.4}_0$  mm与 $\Phi 25.5^{+0.5}_0$  mm 通用, 颈部尺寸为16的产品:  $\Phi 16.2^{+0.2}_0$  mm

## 4 主要参数及技术性能

|                        |             |             |             |              |             |              |              |              |           |           |           |
|------------------------|-------------|-------------|-------------|--------------|-------------|--------------|--------------|--------------|-----------|-----------|-----------|
| 额定工作电压 $U_e(V)$        | AC/DC<br>6  | AC/DC<br>12 | AC/DC<br>24 | AC/DC<br>36  | AC/DC<br>48 | AC/DC<br>110 | AC/DC<br>220 | AC/DC<br>380 | AC<br>110 | AC<br>220 | AC<br>380 |
| 额定工作电流 $I_e(mA)$       | ≤20         |             |             |              |             |              |              |              |           |           |           |
| 额定冲击耐受电压 $U_{imp}(KV)$ | 4           |             |             |              |             |              |              |              |           |           |           |
| 额定绝缘电压 $U_{ii}(V)$     | 400         |             |             |              |             |              |              |              |           |           |           |
| 允许电压波动范围               | ±10%        |             |             |              |             |              |              |              |           |           |           |
| 基色                     | 绿、黄、红、蓝、白、橙 |             |             |              |             |              |              |              |           |           |           |
| 工作寿命(h)                | ≥30000      |             |             |              |             |              |              |              |           |           |           |
| 光亮度( $cd/m^2$ )        | ≥40         |             |             |              |             |              |              |              |           |           |           |
| 蜂鸣器技术参数                |             |             |             |              |             |              |              |              |           |           |           |
| 额定工作电压 $U_e(V)$        | AC/DC<br>24 | AC/DC<br>36 | AC/DC<br>48 | AC/DC<br>110 | AC<br>110   | AC<br>220    | AC<br>380    |              |           |           |           |
| 额定工作电流 $I_e(mA)$       | ≤20         |             |             |              |             |              |              |              |           |           |           |
| 响度( $dB/10cm$ )        | 70~105      |             |             |              |             |              |              |              |           |           |           |
| 光亮度( $cd/m^2$ )        | ≥20         |             |             |              |             |              |              |              |           |           |           |

## 5 其它

### 5.1 结构与性能:

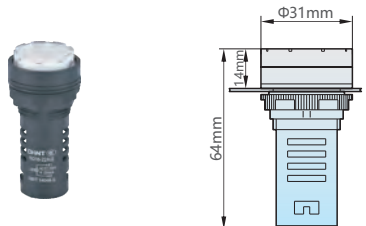
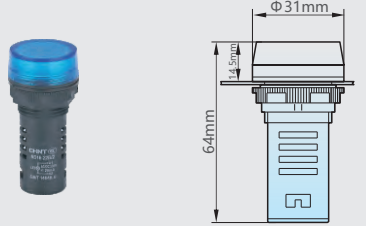
ND16系列信号灯的发光器采用LED灯, 寿命长、能耗低。隐蔽式的接线端子, 安全可靠。特殊的锁定螺母结构, 使产品在安装板孔径  $\Phi 22.5$ 、 $\Phi 25.5$ 的情况下通用。

### 5.2 使用说明

#### 5.2.1 安装步骤:

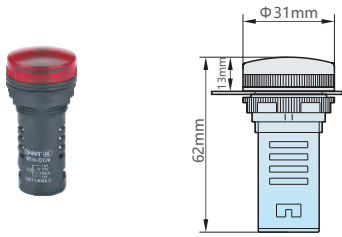
- 信号灯在安装使用前应先检查一下额定工作电压是否符合使用要求;
- 使用前, 先拆下信号灯上的塑料锁定螺母, 把信号灯从面板前方装入, 再从面板后拧紧塑料锁定螺母使信号灯紧固在面板上, 最后把电源线接上。

## 6 外形及安装尺寸

| 外形图及尺寸  | 常用规格  | 备注 |
|---|---|----|
|  | ND16-22A/2 AC/DC 6V 12V 24V 36V 48V 110V 220V 380V<br>ND16-22A/4 AC 110V 220V 380V<br>ND16-22A/4 AC 110VF 220VF 380VF   |    |
|  | ND16-22B/2 (C) AC/DC 6V 12V 24V 36V 48V 110V 220V 380V<br>ND16-22B/4 (C) AC 110V 220V 380V<br>ND16-22B/4 (C) AC 110VF 220VF 380VF<br>ND16-22B/2K2 AC/DC 110V 220V 380V<br>ND16-22B/4K2 AC 110V 220V 380V<br>带C为IP65, 抗干扰型均为IP65 |    |

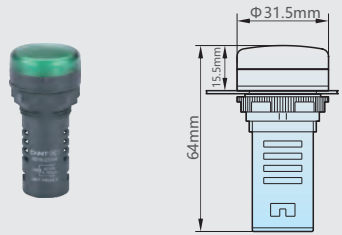
续上表

| 外形图及尺寸 | 常用规格 | 备注 |
|--------|------|----|
|--------|------|----|

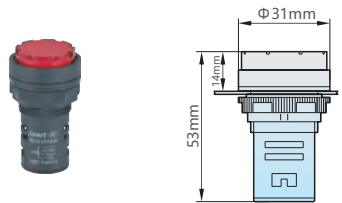


ND16-22C/2 AC/DC 6V 12V 24V 36V 48V 110V 220V 380V  
 ND16-22C/4 AC 110V 220V 380V  
 ND16-22C/4 AC 110VF 220VF 380VF

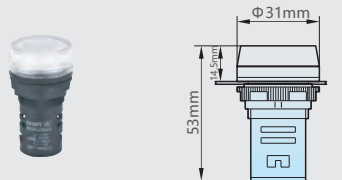
白、绿、  
 红、黄、  
 蓝、橙



ND16-22D/2(C) AC/DC 6V 12V 24V 36V 48V 110V 220V 380V  
 ND16-22D/4(C) AC 110V 220V 380V  
 ND16-22D/4(C) AC 110VF 220VF 380VF  
 ND16-22D/2K2 AC/DC 110V 220V 380V  
 ND16-22D/4K2 AC 110V 220V 380V  
 带C为IP65, 抗干扰型均为IP65



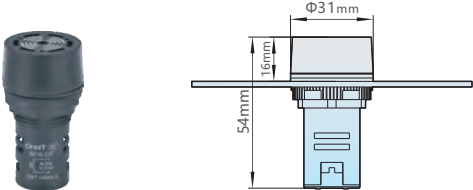
ND16-22AS/2 AC/DC 6V 12V 24V 36V 48V  
 ND16-22AS/4 AC 110V 220V 380V



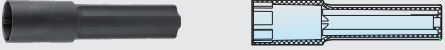
ND16-22BS/2 (C) AC/DC 6V 12V 24V 36V 48V  
 ND16-22BS/4 (C) AC 110V 220V 380V  
 ND16-22BS/4K2 AC 110V 220V 380V  
 带C为IP65, 抗干扰型均为IP65

| 外形图及尺寸  | 常用规格  | 备注   |
|---|---|--|
|    | <p>ND16-22CS/2 AC/DC 6V 12V 24V 36V 48V<br/>                     ND16-22CS/4 AC 110V 220V 380V</p>  |  |
|    | <p>ND16-22DS/2(C) AC/DC 6V 12V 24V 36V 48V<br/>                     ND16-22DS/4(C) AC 110V 220V 380V<br/>                     ND16-22DS/4K2 AC 110V 220V 380V<br/>                     带C为IP65，抗干扰型均为IP65</p> | <p>白、绿、<br/>                     红、黄、<br/>                     蓝、橙</p> |
|  | <p>ND16-22BK/2 AC/DC 6V 12V 24V 36V 48V 110V 220V 380V<br/>                     ND16-22BK/4 AC 110V 220V 380V<br/>                     ND16-22BK/4 AC 110VF 220VF 380VF</p>                                   |  |
|  | <p>ND16-22S/2 AC/DC 6V 12V 24V 36V 48V 110V 220V 380V<br/>                     双色灯常规颜色为红色和绿色，如需定做请先与厂家联系</p>  |  |

续上表

| 外形图及尺寸  | 常用规格  | 备注 |
|---|---|----|
|  | <p>ND16-22F AC/DC 12V 24V 36V 48V 110V AC 110V 220V 380V<br/>                     ND16-22FS AC/DC 12V 24V 36V 48V 110V AC 110V 220V 380V<br/>                     ND16-22L AC/DC 12V 24V 36V 48V 110V AC 110V 220V 380V<br/>                     ND16-22LC AC/DC 12V 24V 36V 48V 110V AC 110V 220V 380V<br/>                     带灯蜂鸣器只有红色，不带灯蜂鸣器有红色和黑色</p> |    |

|   |  |                    |
|---|--|--------------------|
|  | <p>ND16-16D/2 AC/DC 6V 12V 24V 36V 48V 110V 220V<br/>                     ND16-16D/4 AC 110V 220V 380V</p> | <p>白、绿、红、黄、蓝、橙</p> |
|---|--|--------------------|

| NP2、NP8、ND16安装扳手  |
|---|
|  |

## 7 订货须知

- 7.1 电阻式产品交直流通用，电容式产品用于交流场合。
- 7.2 ND16-22S双色灯发光颜色为红色+绿色。
- 7.3 如产品用于专业市场或更高要求场合，可与厂家协商定做。
- 7.4 订货时须说明型号规格、信号颜色、工作电压和数量。如信号灯ND16-22DS/4 220V 红 200只。
- 7.5 常规抗干扰信号灯起辉电压（33V~40V）。如客户有其他电压要求，可与厂家协商定做。

## X-ON Electronics

Largest Supplier of Electrical and Electronic Components

*Click to view similar products for [Beacons](#) category:*

*Click to view products by [CHINT](#) manufacturer:*

Other Similar products are found below :

[ND16-22D/2 AC/DC 220V](#) [ND16-22DS/4 AC 220V R](#) [ND16-22DS/4 AC 380V](#) [ND16-22DS/4 AC 220V Y](#) [ND16-22B/2 AC/DC 220V G](#)  
[ND16-22DS/4 AC 220V](#) [ND16-22B/2 AC/DC 220V](#) [ND16-22DS/2 AC/DC 24V Y](#) [K50APTGRYF2Q](#) [K30APPBGREQP](#) [K30LGRXPPB2Q](#)  
[K30LGRYPPB2Q](#) [K30APT2RGF2](#) [K30APTXRFF2](#) [K30APTXXWF2](#) [K30PTALRGB7](#) [K30PTAMGRY3QP](#) [K30PTAMGRY3Q](#)  
[K30PTALRGB7Q](#) [K30PTAMRGB7Q](#) [K50APTWXDQ](#) [K50ABT2XGH](#) [K50LGRYPPB1Q](#) [K50APTGRCQ](#) [K50APTGRYF2](#)  
[K50ABT2GYHQ](#) [K50APTGRYC3Q](#) [K50APT2GREQP](#) [K50BCLXRXPQ](#) [K50BCLS1XYXPQ](#) [K50BCLGRBP](#) [K50BCLS1XRXPQ](#)  
[K50BLGRXPQ](#) [K50LGRYPPB2](#) [K50LGXXPPB2Q](#) [K50LBXXPPB2Q](#) [K50LGYXPPB2Q](#) [K50PBLR7B7Q](#) [K50PFF100AMGRY3Q](#)  
[K50PTAMGRY3AQP](#) [K50PTKAQ](#) [K50PTAMGRY3AQ](#) [K50PTAMRGB7AQ](#) [K50PTCAMGRY3AQ](#) [K50PTCAMGRY3Q](#)  
[K50PTCAMRGB14Q](#) [K50PTCD4SQ](#) [K50PTCD4SQ2PS](#) [K50PTFAMGRY3QP](#) [K50RPLPGREQP](#)