

ND16 系列信号灯(安装尺寸D22/D25)



1 适用范围

ND16系列信号灯适用于交流50Hz(或60Hz)、额定电压400V及以下或直流工作电压400V及以下的电讯、电气等线路中作指示信号、预告信号、事故信号及其它指示信号之用。

符合标准: GB/T 14048.5。

2 型号及含义

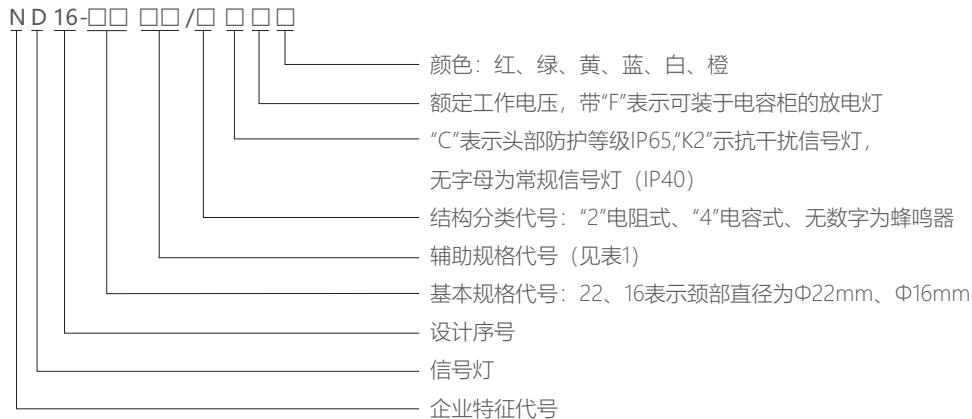


表1

辅助规格代号	含义	辅助规格代号	含义
A	平面梅花圆形灯罩	AS	超短型平面梅花圆形灯罩
B	平面圆台形灯罩	BS	超短型平面圆台形灯罩
C	弧面波纹圆形灯罩	CS	超短型弧面波纹圆形灯罩
D	弧面圆形灯罩	DS	超短型弧面圆形灯罩
S	双色灯	BK	快速接线型
FS	蜂鸣器(断续闪烁式)	LC	蜂鸣器(连续长亮式)
F	蜂鸣器(断续式)	L	蜂鸣器(连续式)

3 正常工作条件和安装条件

- 3.1 周围空气温度为: $-5^{\circ}\text{C} \sim +40^{\circ}\text{C}$, 24小时内其平均值不超过 $+35^{\circ}\text{C}$ 。
- 3.2 海拔高度: 不超过2000m。
- 3.3 大气条件: 在最高温度为 $+40^{\circ}\text{C}$ 时, 空气的相对湿度不超过50%, 在较低的温度下可以允许有较高的相对湿度, 例如 $+20^{\circ}\text{C}$ 时达90%。对由于温度变化偶尔产生的凝露应采取特殊的措施。
- 3.4 污染等级: 3级。
- 3.5 安装类别: II类。
- 3.6 无显著摇动、冲击振动和没有雨雪侵袭的地方。
- 3.7 在无爆炸危险的介质中, 且介质中无足以腐蚀金属和破坏绝缘的气体和尘埃。
- 3.8 颈部尺寸为22的产品: $\Phi 22.3^{+0.4}_0$ mm与 $\Phi 25.5^{+0.5}_0$ mm 通用, 颈部尺寸为16的产品: $\Phi 16.2^{+0.2}_0$ mm

4 主要参数及技术性能

额定工作电压 $U_e(V)$	AC/DC 6	AC/DC 12	AC/DC 24	AC/DC 36	AC/DC 48	AC/DC 110	AC/DC 220	AC/DC 380	AC 110	AC 220	AC 380
额定工作电流 $I_e(mA)$	≤20										
额定冲击耐受电压 $U_{imp}(KV)$	4										
额定绝缘电压 $U_{ii}(V)$	400										
允许电压波动范围	±10%										
基色	绿、黄、红、蓝、白、橙										
工作寿命(h)	≥30000										
光亮度(cd/m^2)	≥40										
蜂鸣器技术参数											
额定工作电压 $U_e(V)$	AC/DC 24	AC/DC 36	AC/DC 48	AC/DC 110	AC 110	AC 220	AC 380				
额定工作电流 $I_e(mA)$	≤20										
响度($dB/10cm$)	70~105										
光亮度(cd/m^2)	≥20										

5 其它

5.1 结构与性能:

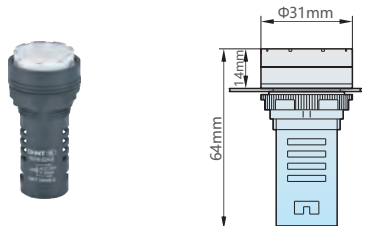
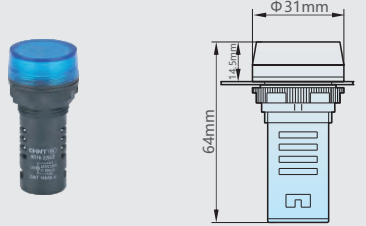
ND16系列信号灯的发光器采用LED灯, 寿命长、能耗低。隐蔽式的接线端子, 安全可靠。特殊的锁定螺母结构, 使产品在安装板孔径 $\Phi 22.5$ 、 $\Phi 25.5$ 的情况下通用。

5.2 使用说明

5.2.1 安装步骤:

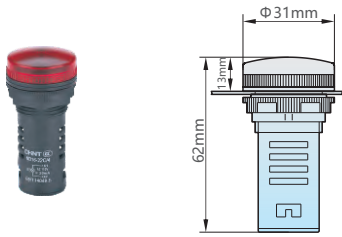
- 信号灯在安装使用前应先检查一下额定工作电压是否符合使用要求;
- 使用前, 先拆下信号灯上的塑料锁定螺母, 把信号灯从面板前方装入, 再从面板后拧紧塑料锁定螺母使信号灯紧固在面板上, 最后把电源线接上。

6 外形及安装尺寸

外形图及尺寸	常用规格	备注
	ND16-22A/2 AC/DC 6V 12V 24V 36V 48V 110V 220V 380V ND16-22A/4 AC 110V 220V 380V ND16-22A/4 AC 110VF 220VF 380VF	
	ND16-22B/2 (C) AC/DC 6V 12V 24V 36V 48V 110V 220V 380V ND16-22B/4 (C) AC 110V 220V 380V ND16-22B/4 (C) AC 110VF 220VF 380VF ND16-22B/2K2 AC/DC 110V 220V 380V ND16-22B/4K2 AC 110V 220V 380V 带C为IP65, 抗干扰型均为IP65	

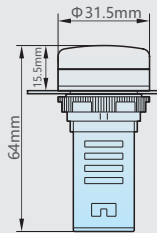
续上表

外形图及尺寸	常用规格	备注
--------	------	----

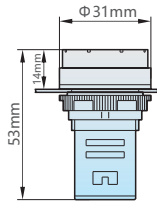


ND16-22C/2 AC/DC 6V 12V 24V 36V 48V 110V 220V 380V
 ND16-22C/4 AC 110V 220V 380V
 ND16-22C/4 AC 110VF 220VF 380VF

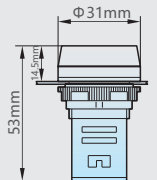
白、绿、
 红、黄、
 蓝、橙



ND16-22D/2(C) AC/DC 6V 12V 24V 36V 48V 110V 220V 380V
 ND16-22D/4(C) AC 110V 220V 380V
 ND16-22D/4(C) AC 110VF 220VF 380VF
 ND16-22D/2K2 AC/DC 110V 220V 380V
 ND16-22D/4K2 AC 110V 220V 380V
 带C为IP65, 抗干扰型均为IP65



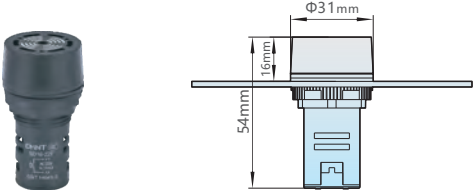
ND16-22AS/2 AC/DC 6V 12V 24V 36V 48V
 ND16-22AS/4 AC 110V 220V 380V

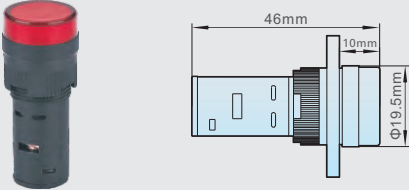


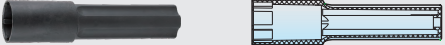
ND16-22BS/2 (C) AC/DC 6V 12V 24V 36V 48V
 ND16-22BS/4 (C) AC 110V 220V 380V
 ND16-22BS/4K2 AC 110V 220V 380V
 带C为IP65, 抗干扰型均为IP65

外形图及尺寸	常用规格	备注
	<p>ND16-22CS/2 AC/DC 6V 12V 24V 36V 48V ND16-22CS/4 AC 110V 220V 380V</p>	
	<p>ND16-22DS/2(C) AC/DC 6V 12V 24V 36V 48V ND16-22DS/4(C) AC 110V 220V 380V ND16-22DS/4K2 AC 110V 220V 380V 带C为IP65，抗干扰型均为IP65</p>	<p>白、绿、 红、黄、 蓝、橙</p>
	<p>ND16-22BK/2 AC/DC 6V 12V 24V 36V 48V 110V 220V 380V ND16-22BK/4 AC 110V 220V 380V ND16-22BK/4 AC 110VF 220VF 380VF</p>	
	<p>ND16-22S/2 AC/DC 6V 12V 24V 36V 48V 110V 220V 380V 双色灯常规颜色为红色和绿色，如需定做请先与厂家联系</p>	

续上表

外形图及尺寸	常用规格	备注
	<p>ND16-22F AC/DC 12V 24V 36V 48V 110V AC 110V 220V 380V ND16-22FS AC/DC 12V 24V 36V 48V 110V AC 110V 220V 380V ND16-22L AC/DC 12V 24V 36V 48V 110V AC 110V 220V 380V ND16-22LC AC/DC 12V 24V 36V 48V 110V AC 110V 220V 380V 带灯蜂鸣器只有红色，不带灯蜂鸣器有红色和黑色</p>	

	<p>ND16-16D/2 AC/DC 6V 12V 24V 36V 48V 110V 220V ND16-16D/4 AC 110V 220V 380V</p>	<p>白、绿、红、黄、蓝、橙</p>
---	--	--------------------

NP2、NP8、ND16安装扳手	
	

7 订货须知

- 7.1 电阻式产品交直流通用，电容式产品用于交流场合。
- 7.2 ND16-22S双色灯发光颜色为红色+绿色。
- 7.3 如产品用于专业市场或更高要求场合，可与厂家协商定做。
- 7.4 订货时须说明型号规格、信号颜色、工作电压和数量。如信号灯ND16-22DS/4 220V 红 200只。
- 7.5 常规抗干扰信号灯起辉电压（33V~40V）。如客户有其他电压要求，可与厂家协商定做。

X-ON Electronics

Largest Supplier of Electrical and Electronic Components

Click to view similar products for [Beacons](#) category:

Click to view products by [CHINT](#) manufacturer:

Other Similar products are found below :

[ND16-22D/2 AC/DC 220V](#) [ND16-22DS/4 AC 220V R](#) [ND16-22DS/4 AC 380V](#) [ND16-22DS/4 AC 220V Y](#) [ND16-22B/2 AC/DC 220V G](#)
[ND16-22DS/4 AC 220V](#) [ND16-22B/2 AC/DC 220V](#) [ND16-22DS/2 AC/DC 24V Y](#) [K50APTGRYF2Q](#) [K30APPBGREQP](#) [K30LGRXPPB2Q](#)
[K30LGRYPPB2Q](#) [K30APT2RGF2](#) [K30APTXRFF2](#) [K30APTXXWF2](#) [K30PTALRGB7](#) [K30PTAMGRY3QP](#) [K30PTAMGRY3Q](#)
[K30PTALRGB7Q](#) [K30PTAMRGB7Q](#) [K50APTWXDQ](#) [K50ABT2XGH](#) [K50LGRYPPB1Q](#) [K50APTGRCQ](#) [K50APTGRYF2](#)
[K50ABT2GYHQ](#) [K50APTGRYC3Q](#) [K50APT2GREQP](#) [K50BCLXRXPQ](#) [K50BCLS1XYXPQ](#) [K50BCLGRBP](#) [K50BCLS1XRXPQ](#)
[K50BLGRXPQ](#) [K50LGRYPPB2](#) [K50LGXXPPB2Q](#) [K50LBXXPPB2Q](#) [K50LGYXPPB2Q](#) [K50PBLR7B7Q](#) [K50PFF100AMGRY3Q](#)
[K50PTAMGRY3AQP](#) [K50PTKAQ](#) [K50PTAMGRY3AQ](#) [K50PTAMRGB7AQ](#) [K50PTCAMGRY3AQ](#) [K50PTCAMGRY3Q](#)
[K50PTCAMRGB14Q](#) [K50PTCD4SQ](#) [K50PTCD4SQ2PS](#) [K50PTFAMGRY3QP](#) [K50RPLPGREQP](#)