

## NH40 系列隔离开关

### 1 适用范围

NH40系列隔离开关，适用于交流50Hz、交流额定电压690V及以下，额定电流至3150A。

在工业企业配电设备中，可供不频繁手动接通和分断电路及隔离电源用，其中125A~630A可作为频繁接通和分断，本系列开关不得作为直接启动单台电动机之用。

符合标准：GB/T14048.3、IEC60947-3。



NH40-16~63/3II



NH40-16~100/4



NH40-100/4 III

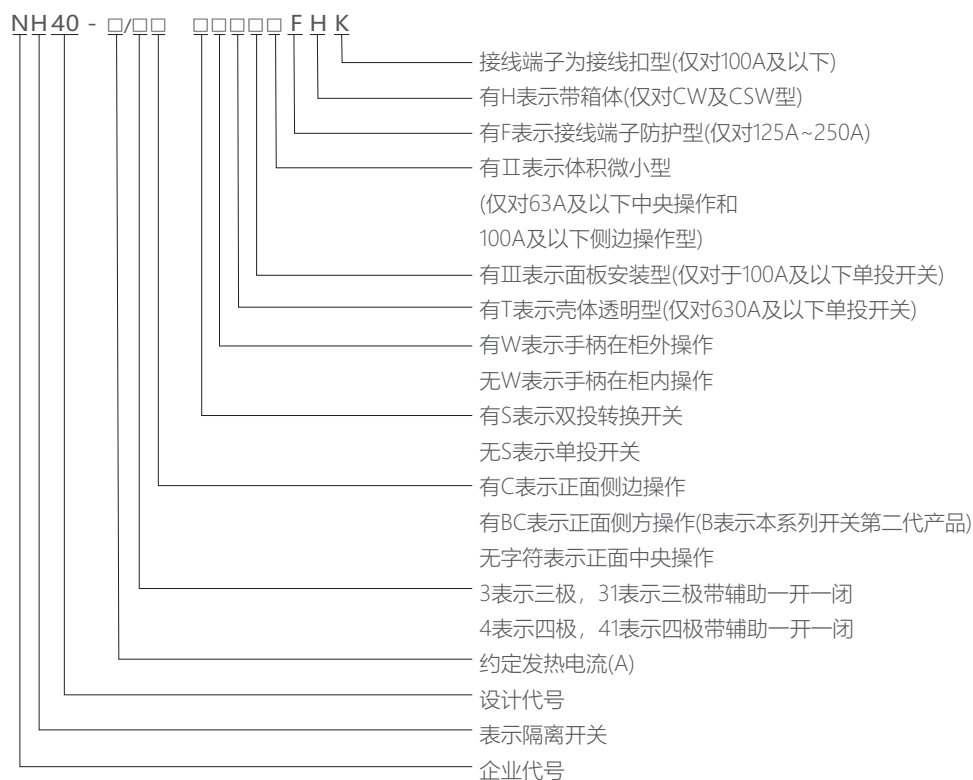


NH40-100/4K



NH40-125/3BC

### 2 型号及含义



### 3 正常工作条件和安装条件

- 3.1 周围空气温度不高于+40℃，不低于-5℃。
- 3.2 安装地点的海拔不超过2000m。
- 3.3 湿度：最高温度为+40℃时，空气的相对湿度不超过50%，在较低的温度下可以允许有较高的相对湿度，例如20℃时达90%。对由于温度变化偶尔产生的凝露应采取特殊的措施。
- 3.4 周围环境的污染等级为3级。
- 3.5 开关应安装在无显著摇动、冲击振动和没有雨雪侵袭的地方，同时安装地点应无爆炸危险介质，且介质中无足以腐蚀金属和破坏绝缘的气体 and 尘埃。

## 4 主要参数及技术性能



NH40-160/41

| NH40-16~100 III型   |        |      |      |      |      |      |
|--------------------|--------|------|------|------|------|------|
| 约定发热电流 Ith (A)     | 16     | 20   | 32   | 63   | 80   | 100  |
| 额定绝缘电压 Ui (V)      | 800    |      |      |      |      |      |
| 额定冲击耐受电压 Uimp (KV) | 8      |      |      |      |      |      |
| 额定工作电流 Ie (A)      | 16     | 20   | 32   | 63   | 80   | 100  |
| 额定工作电压 Ue (V)      | 415    |      |      |      |      |      |
| 使用类别               | AC-23A |      |      |      |      |      |
| 额定短时耐受电流 Icw (KA)  | 1.26   | 1.26 | 1.26 | 1.26 | 2    | 2    |
| 额定接通能力 (A)         | 320    | 320  | 320  | 630  | 1000 | 1000 |
| 额定分断能力 Icn (A)     | 256    | 256  | 256  | 504  | 800  | 800  |
| 机械寿命               | 8500   |      |      |      |      |      |
| 电寿命                | 1500   |      |      |      |      |      |
| 操作力(N)             | 30~60  |      |      |      |      |      |



NH40-250/41

| NH40-16~250及16~100 II型 |      |       |       |     |     |     |     |     |       |      |      |      |  |
|------------------------|------|-------|-------|-----|-----|-----|-----|-----|-------|------|------|------|--|
| 约定发热电流 Ith (A)         |      | 16    | 32    | 40  | 63  | 80  | 100 | 125 | 160   | 200  | 250  |      |  |
| 额定绝缘电压 Ui (V)          |      | 1000  |       |     |     |     |     |     |       |      |      |      |  |
| 额定冲击耐受电压 Uimp (KV)     |      | 8     |       |     |     |     |     | 12  |       |      |      |      |  |
| 额定工作<br>电流<br>Ie(A)    | 415V | AC21B | 16    | 32  | 40  | 63  | 80  | 100 | 125   | 160  | 200  | 250  |  |
|                        |      | AC23A | -     | -   | -   | -   | -   | -   | 125   | 160  | 200  | 250  |  |
|                        | 690V | AC21B | 16    | 32  | 40  | 63  | 63  | 63  | 125   | 160  | 200  | 250  |  |
|                        |      | AC23A | -     | -   | -   | -   | -   | -   | 50    | 63   | 70   | 80   |  |
| 额定短时耐受电流 Icw(KA)       |      | 415V  | 2     | 2   | 2   | 2   | 2   | 2   | 7     | 7    | 9    | 9    |  |
| 额定接通能力(A)              |      | 415V  | 150   | 150 | 150 | 150 | 150 | 150 | 1250  | 1600 | 2000 | 2500 |  |
| 额定分断能力Icn(A)           |      |       | 150   | 150 | 150 | 150 | 150 | 150 | 1000  | 1280 | 1600 | 2000 |  |
| 机械寿命                   |      |       | 12000 |     |     |     |     |     | 12000 |      |      |      |  |
| 电寿命                    |      |       | 300   |     |     |     |     |     | 1000  |      |      |      |  |
| 操作力(N)                 |      |       | 30~50 |     |     |     |     |     | 40~60 |      |      |      |  |



NH40-315/4

| NH40-315~3150    |      |       |        |      |      |         |      |      |      |      |      |  |  |
|------------------|------|-------|--------|------|------|---------|------|------|------|------|------|--|--|
| 约定发热电流 Ith (A)   |      | 315   | 400    | 630  | 1000 | 1250    | 1600 | 2000 | 2500 | 3150 |      |  |  |
| 额定绝缘电压 Ui (V)    |      | 1000  |        |      |      |         |      |      |      |      |      |  |  |
| 额定冲击耐受电压(KV)     |      | 12    |        |      |      |         |      |      |      |      |      |  |  |
| 额定工作<br>电流 Ie(A) | 415V | AC22B | 315    | 400  | 630  | 1000    | 1250 | 1600 | 2000 | 2500 | 3150 |  |  |
|                  |      | AC23A | 315    | 400  | 630  | -       | -    | -    | -    | -    | -    |  |  |
|                  | 690V | AC22B | 250    | 250  | 315  | 800     | 800  | 800  | 1000 | 1000 | 1250 |  |  |
|                  |      | AC23A | 125    | 160  | 200  | -       | -    | -    | -    | -    | -    |  |  |
| 额定短时耐受电流 Icw(KA) |      | 415V  | 20     | 20   | 20   | 30      | 30   | 30   | 50   | 50   | 50   |  |  |
| 额定接通能力Icm(A)     |      | 415V  | 3150   | 4000 | 6300 | 3000    | 3750 | 4800 | 6000 | 7500 | 9450 |  |  |
| 额定分断能力Icn(A)     |      |       | 2520   | 3200 | 5040 | 3000    | 3750 | 4800 | 6000 | 7500 | 9450 |  |  |
| 机械寿命             |      |       | 12000  |      |      | 4000    |      |      | 2500 |      |      |  |  |
| 电寿命              |      |       | 1000   |      |      | 100     |      |      |      |      |      |  |  |
| 操作力(N)           |      |       | 65~100 |      |      | 200~300 |      |      |      |      |      |  |  |

| NH40-16~125/BC (第二代产品)  |      |       |    |    |    |    |    |     |     |     |
|-------------------------|------|-------|----|----|----|----|----|-----|-----|-----|
| 约定发热电流 Ith(A)           |      | 16    | 25 | 32 | 40 | 63 | 80 | 100 | 125 |     |
| 额定绝缘电压 Ui(V)            |      | 1000  |    |    |    |    |    |     |     |     |
| 额定冲击耐受电压 Uimp(kV)       |      | 8     |    |    |    |    |    |     |     |     |
| 额定工<br>作电<br>流<br>Ie(A) | 415V | AC22B | 16 | 25 | 32 | 40 | 63 | 80  | 100 | 125 |
|                         |      | AC23B | 16 | 25 | 32 | 40 | 63 | 80  | 100 | 125 |
|                         | 690V | AC22B | 16 | 25 | 32 | 40 | 63 | 80  | 100 | 125 |
|                         |      | AC23B | 16 | 25 | 32 | 40 | 63 | 80  | 80  | 80  |
| 额定短时耐受电流 Icw(kA)        |      | 5     |    |    |    |    |    |     |     |     |
| 额定接通能力 (A)              |      | 10Ie  |    |    |    |    |    |     |     |     |
| 额定分断能力 Icn(A)           |      | 8Ie   |    |    |    |    |    |     |     |     |
| 机械寿命(次)                 |      | 7000  |    |    |    |    |    |     |     |     |
| 电寿命(次)                  |      | 300   |    |    |    |    |    |     |     |     |
| 操作力(N)                  |      | 40~60 |    |    |    |    |    |     |     |     |

| NH40-160~630/BC (第二代产品) |                  |       |     |     |     |     |     |     |
|-------------------------|------------------|-------|-----|-----|-----|-----|-----|-----|
| 约定发热电流 $I_{th}(A)$      | 160              | 200   | 250 | 315 | 400 | 630 |     |     |
| 额定绝缘电压 $U_i(V)$         | 1000             |       |     |     |     |     |     |     |
| 额定冲击耐受电压 $U_{imp}(kV)$  | 8                |       |     |     |     |     |     |     |
| 额定工作电流 $I_e(A)$         | 415V             | AC23B | 160 | 200 | 250 | 315 | 400 | 630 |
|                         | 690V             | AC23B | 160 | 200 | 250 | 315 | 400 | 630 |
| 额定短时耐受电流 $I_{cw}(kA)$   | 10               | 10    | 10  | 15  | 15  | 25  |     |     |
| 额定接通能力 (A)              | 10I <sub>e</sub> |       |     |     |     |     |     |     |
| 额定分断能力 $I_{cn}(A)$      | 8I <sub>e</sub>  |       |     |     |     |     |     |     |
| 机械寿命(次)                 | 4000             |       |     |     |     |     |     |     |
| 电寿命(次)                  | 300              |       |     |     |     |     |     |     |
| 操作力(N)                  | 60~100           |       |     |     |     |     |     |     |

## 5 安装方式

安装方式如图所示，柜外操作需加装长轴，要求装在面(门)板上的手柄(轴)和长轴同轴(对准)。否则，柜门不易开闭及操作费力，并导致操作机构损坏。按照产品至门板的安装距离、并加上轴伸入手柄的长(约30毫米)确定轴的长度。



NH40-400/4



NH40-630/4



NH40-1000/3

图 1

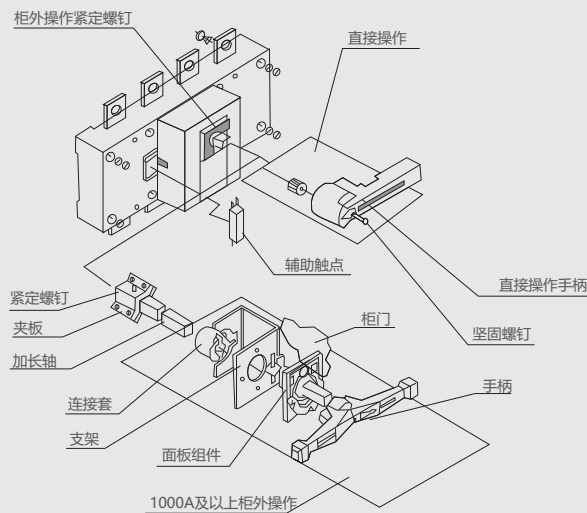
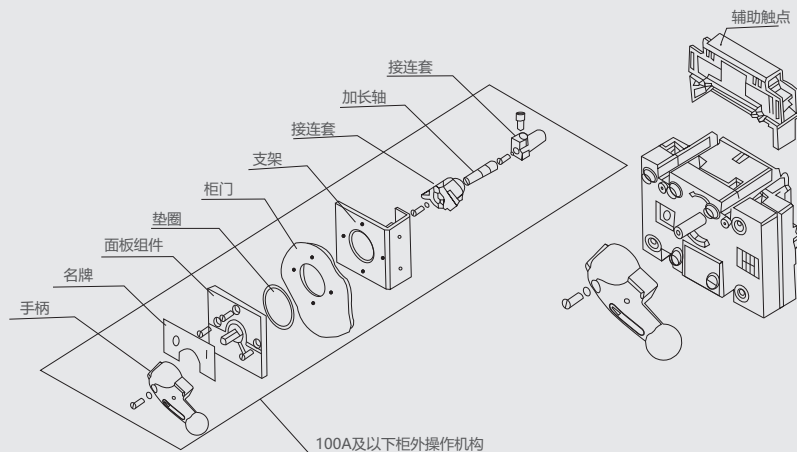


图 2



## 6 外形及安装尺寸

### 6.1 NH40-16A~100A/3、NH40-16A~100A/3W型外形及安装尺寸

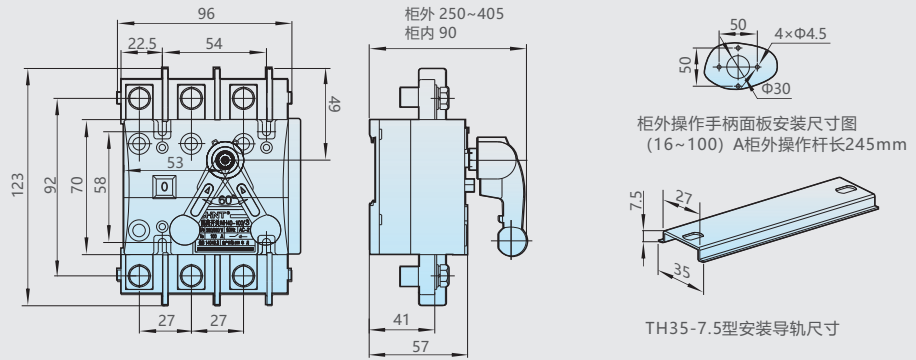


NH40-16~100/3



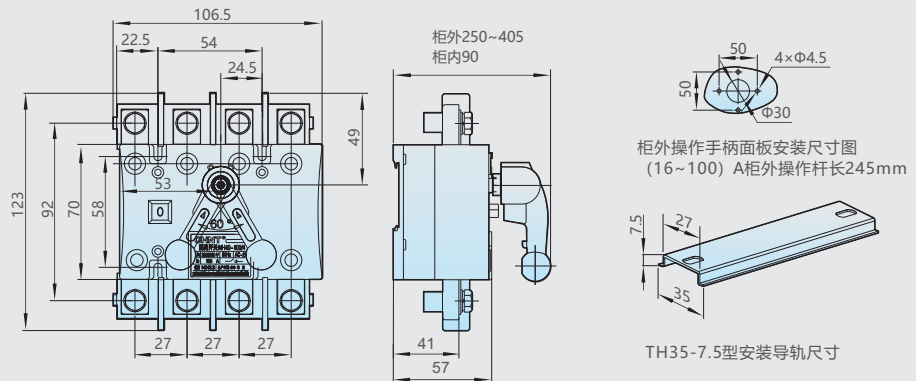
NH40-16~100/4

图 3



### 6.2 NH40-16A~100A/4、NH40-16A~100A/4W型外形及安装尺寸

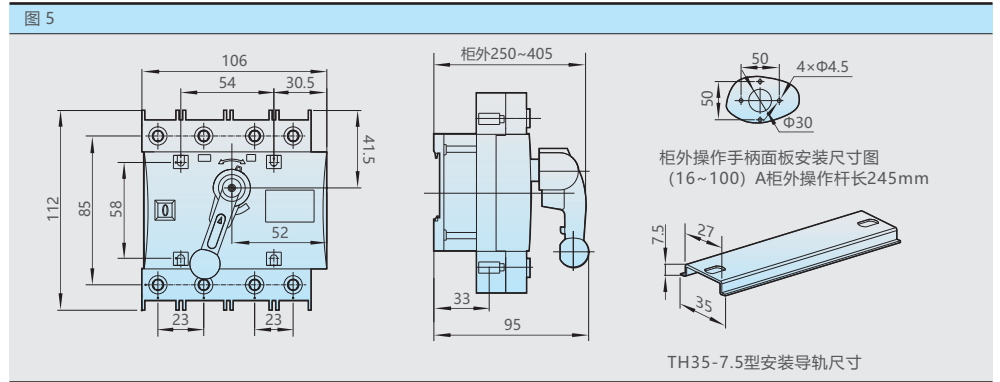
图 4





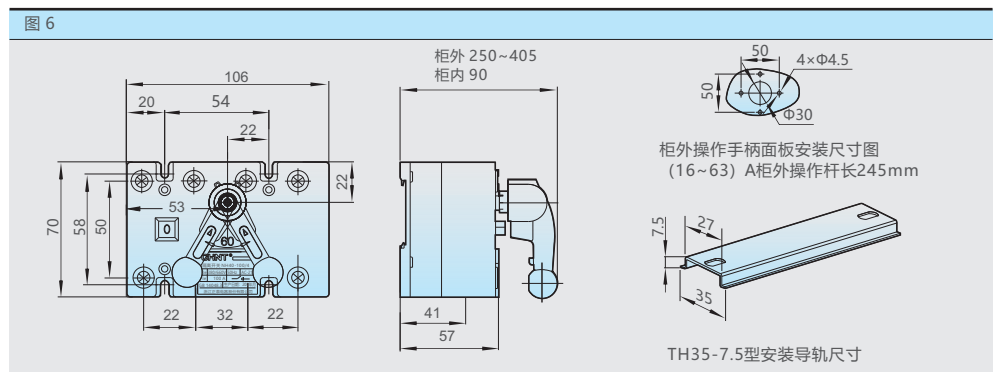
NH40-100/4T

6.3 NH40-16A~100A/3K、4K; NH40-16A~100A/3KW、4KW型外形及安装尺寸



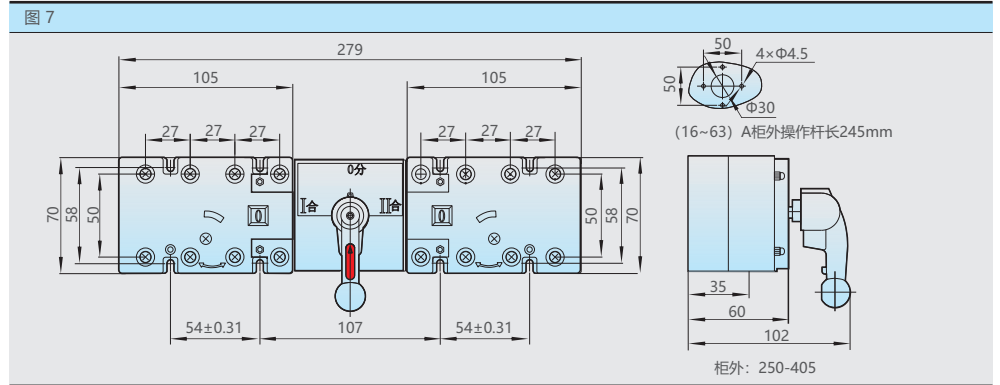
NH40-16~63/4II

6.4 NH40-16A~63A/3II、4II; NH40-16A~63A/3IIW、4IIW型外形及安装尺寸



NH40-100/3 III

6.5 NH40-16A~63A/3SII、4SII; NH40-16A~63A/3SIIW、4SIIW型外形及安装尺寸

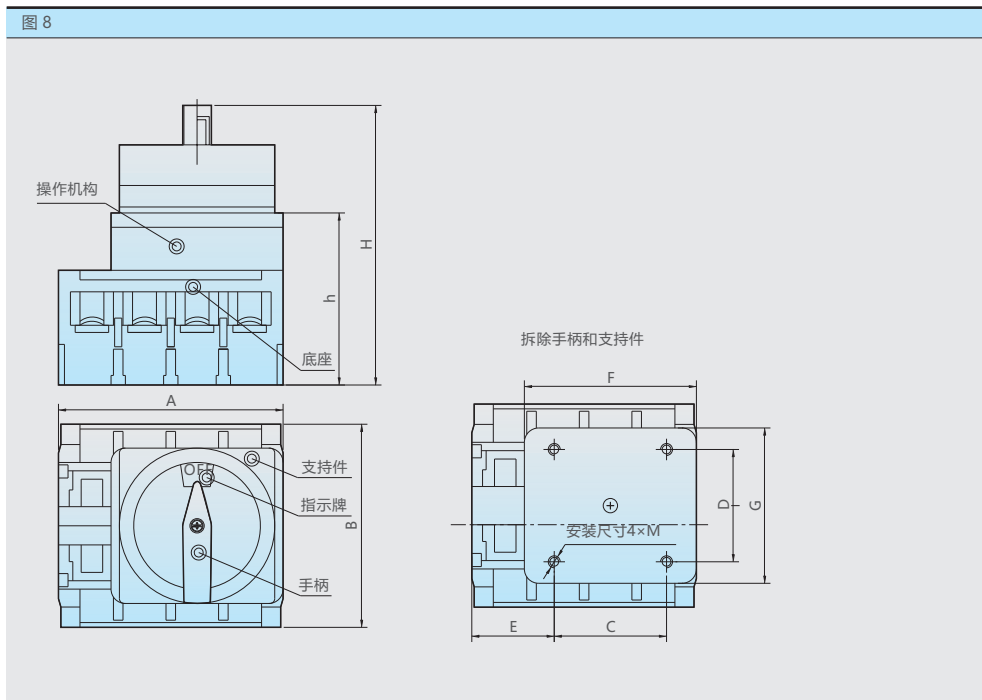


NH40-160/4TF

## 6.6 32A~100AⅢ型隔离开关外形及安装尺寸



NH40-100/3 III



| 型号与规格       | A  | B  | C  | D  | E  | F  | G  | h  | H   | M |
|-------------|----|----|----|----|----|----|----|----|-----|---|
| NH40-32/3Ⅲ  | 65 | 65 | 48 | 48 | -  | 65 | 65 | 55 | 98  | 4 |
| NH40-32/4Ⅲ  | 68 | 65 | 48 | 48 | 8  | 65 | 65 | 55 | 98  | 4 |
| NH40-63/3Ⅲ  | 65 | 67 | 48 | 48 | -  | 65 | 65 | 62 | 105 | 4 |
| NH40-63/4Ⅲ  | 75 | 67 | 48 | 48 | 18 | 65 | 65 | 62 | 105 | 4 |
| NH40-100/3Ⅲ | 72 | 85 | 48 | 48 | 12 | 71 | 65 | 74 | 117 | 4 |
| NH40-100/4Ⅲ | 94 | 85 | 48 | 48 | 34 | 71 | 65 | 74 | 117 | 4 |

NH40-160/4TF



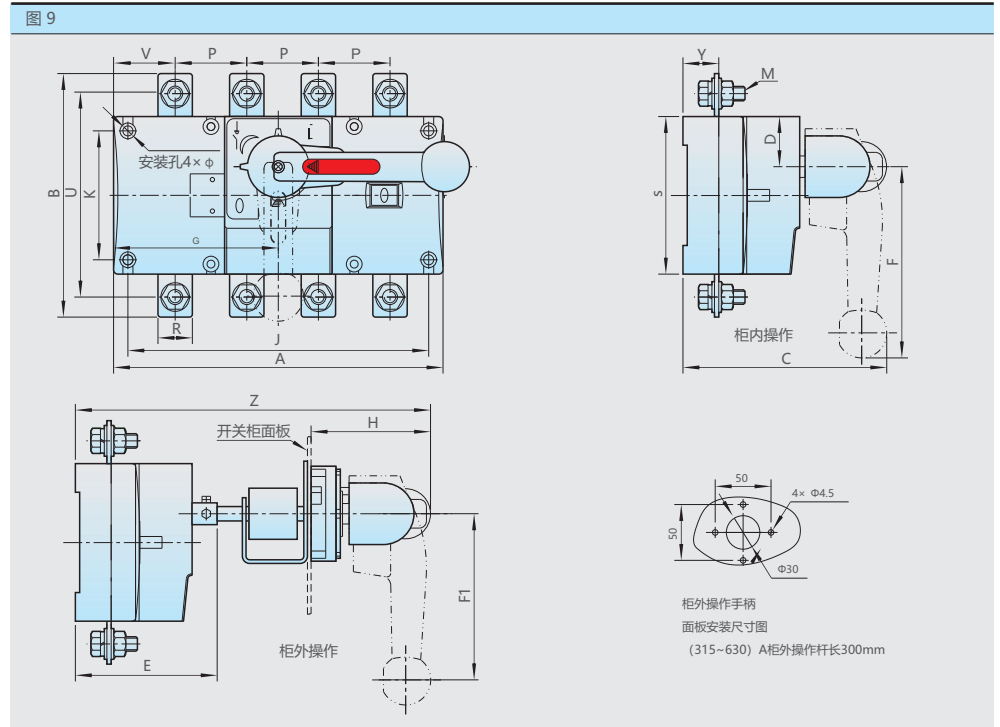
NH40-630/4TF



NH40-125/4F  
NH40-160/4F  
NH40-200/4F  
NH40-250/4F

## 6.7 125A~630A隔离开关外形及安装尺寸

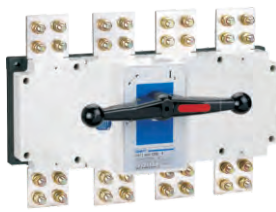
图 9



NH40柜内操作及NH40柜外隔离开关安装尺寸

| 规格     | NH40-XX NH40-XX/W外形及安装尺寸(mm) |     |     |    |     |     |     |     |     |     |     |     |    |    |     |     |    |    |    |         |
|--------|------------------------------|-----|-----|----|-----|-----|-----|-----|-----|-----|-----|-----|----|----|-----|-----|----|----|----|---------|
| 电流     | A                            | B   | C   | D  | E   | F   | F1  | Φ   | J   | H   | K   | G   | P  | R  | S   | U   | M  | V  | Y  | Z       |
| 125A/3 | 140                          | 135 | 130 | 27 | 93  | 105 | 135 | 5.5 | 120 | 85  | 65  | 55  | 36 | 18 | 85  | 115 | 8  | 37 | 24 | 355~460 |
| 160A/3 | 140                          | 135 | 130 | 27 | 93  | 105 | 135 | 5.5 | 120 | 85  | 65  | 55  | 36 | 20 | 85  | 115 | 8  | 38 | 24 | 355~460 |
| 125A/4 | 170                          | 135 | 130 | 27 | 93  | 105 | 135 | 5.5 | 150 | 85  | 65  | 85  | 36 | 18 | 85  | 115 | 8  | 31 | 24 | 355~460 |
| 160A/4 | 170                          | 135 | 130 | 27 | 93  | 105 | 135 | 5.5 | 150 | 85  | 65  | 85  | 36 | 20 | 85  | 115 | 8  | 32 | 24 | 355~460 |
| 200A/3 | 180                          | 170 | 145 | 35 | 103 | 135 | 135 | 6.5 | 160 | 85  | 90  | 60  | 50 | 25 | 110 | 142 | 10 | 43 | 25 | 365~470 |
| 250A/3 | 180                          | 170 | 145 | 35 | 103 | 135 | 135 | 6.5 | 160 | 85  | 90  | 60  | 50 | 25 | 110 | 142 | 10 | 43 | 25 | 365~470 |
| 200A/4 | 230                          | 170 | 145 | 35 | 103 | 135 | 135 | 6.5 | 210 | 85  | 90  | 110 | 50 | 25 | 110 | 142 | 10 | 43 | 25 | 365~470 |
| 250A/4 | 230                          | 170 | 145 | 35 | 103 | 135 | 135 | 6.5 | 210 | 85  | 90  | 110 | 50 | 25 | 110 | 142 | 10 | 43 | 25 | 365~470 |
| 315A/3 | 230                          | 240 | 195 | 50 | 135 | 160 | 160 | 7   | 210 | 105 | 140 | 84  | 65 | 32 | 160 | 205 | 12 | 52 | 37 | 440~555 |
| 400A/3 | 230                          | 240 | 195 | 50 | 135 | 160 | 160 | 7   | 210 | 105 | 140 | 84  | 65 | 35 | 160 | 205 | 12 | 53 | 37 | 440~555 |
| 630A/3 | 230                          | 260 | 195 | 50 | 135 | 160 | 160 | 7   | 210 | 105 | 140 | 84  | 65 | 40 | 160 | 220 | 12 | 52 | 37 | 440~555 |
| 315A/4 | 290                          | 240 | 195 | 50 | 135 | 160 | 160 | 7   | 270 | 105 | 140 | 144 | 65 | 32 | 160 | 205 | 12 | 47 | 37 | 440~555 |
| 400A/4 | 290                          | 240 | 195 | 50 | 135 | 160 | 160 | 7   | 270 | 105 | 140 | 144 | 65 | 35 | 160 | 205 | 12 | 48 | 37 | 440~555 |
| 630A/4 | 290                          | 260 | 195 | 50 | 135 | 160 | 160 | 7   | 270 | 105 | 140 | 144 | 65 | 40 | 160 | 220 | 12 | 47 | 37 | 440~555 |

## 6.8 1000A~1600A隔离开关外形及安装尺寸

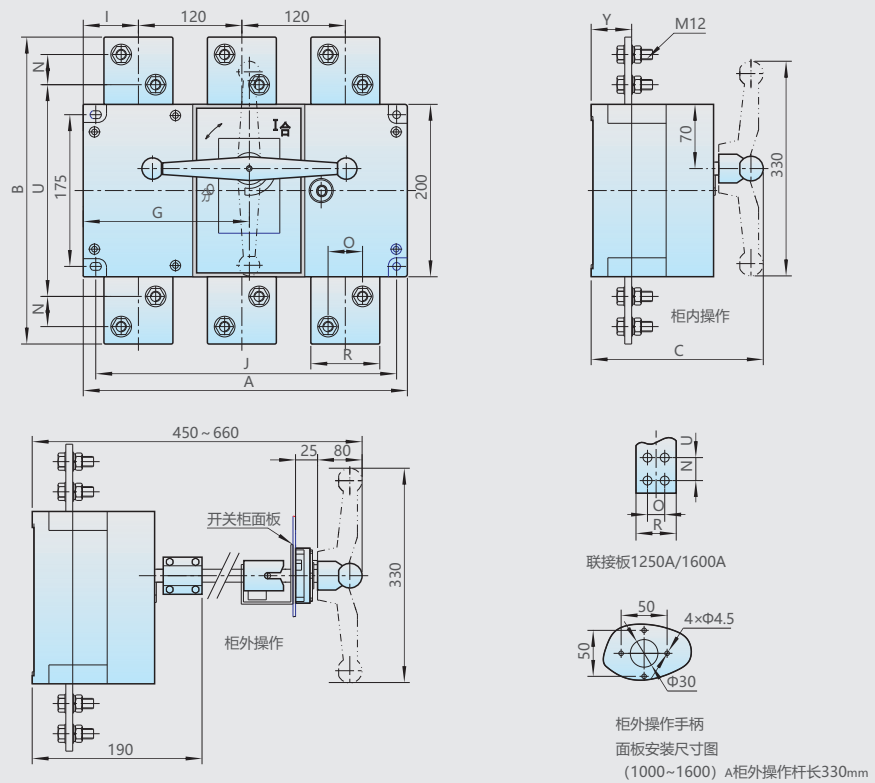


NH40-1250/41



NH40-1600/31

图 10

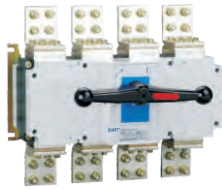


### NH40柜内操作及NH40柜外隔离开关安装尺寸

| 规格      | NH40-XX NH40-XX/W 外形及安装尺寸(mm) |     |     |       |    |     |    |    |    |     |    |
|---------|-------------------------------|-----|-----|-------|----|-----|----|----|----|-----|----|
| 电流      | A                             | B   | C   | G     | I  | J   | N  | R  | O  | U   | Y  |
| 1000A/3 | 378                           | 316 | 240 | 192.5 | 66 | 353 | 22 | 60 | 32 | 236 | 48 |
| 1250A/3 | 378                           | 356 | 240 | 192.5 | 66 | 353 | 35 | 70 | 34 | 246 | 48 |
| 1600A/3 | 378                           | 356 | 240 | 192.5 | 66 | 353 | 35 | 80 | 40 | 246 | 48 |
| 1000A/4 | 492                           | 316 | 240 | 246   | 61 | 468 | 22 | 60 | 32 | 236 | 48 |
| 1250A/4 | 492                           | 356 | 240 | 246   | 61 | 468 | 35 | 70 | 34 | 246 | 48 |
| 1600A/4 | 492                           | 356 | 240 | 246   | 61 | 468 | 35 | 80 | 40 | 246 | 48 |



## 6.9 2000A~3150A隔离开关外形及安装尺寸

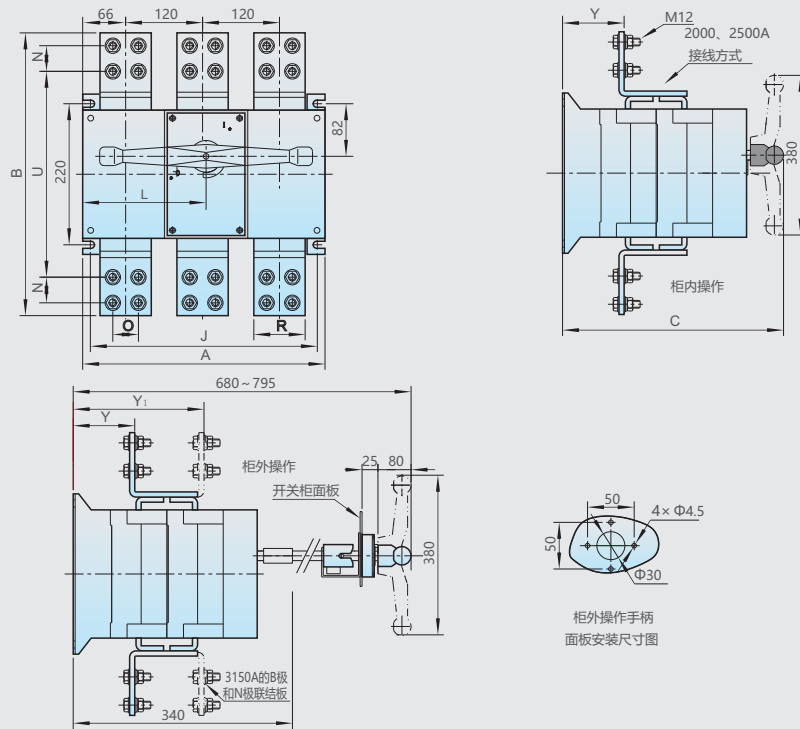


NH40-2000/4



NH40-3150/3

图 11



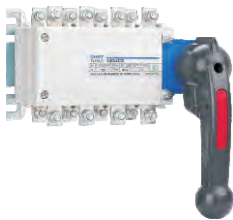
## NH40柜内操作及NH40柜外隔离开关安装尺寸



NH40-16~100/3CSII

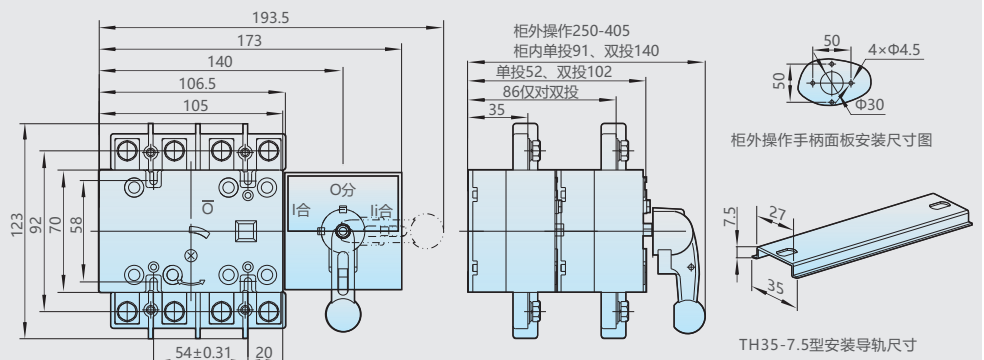
| 规格      | NH40-XX NH40-XX/W 外形及安装尺寸(mm) |     |     |       |     |    |    |     |     |     |     |
|---------|-------------------------------|-----|-----|-------|-----|----|----|-----|-----|-----|-----|
| 电流      | A                             | B   | C   | L     | J   | N  | O  | U   | R   | Y   | Y1  |
| 2000A/3 | 378                           | 440 | 374 | 192.5 | 353 | 40 | 40 | 310 | 80  | 105 | -   |
| 2500A/3 | 378                           | 440 | 374 | 192.5 | 353 | 40 | 40 | 310 | 80  | 105 | -   |
| 3150A/3 | 378                           | 510 | 374 | 192.5 | 353 | 50 | 50 | 360 | 120 | 105 | 210 |
| 2000A/4 | 492                           | 440 | 374 | 246   | 473 | 40 | 40 | 310 | 80  | 105 | -   |
| 2500A/4 | 492                           | 440 | 374 | 246   | 473 | 40 | 40 | 310 | 80  | 105 | -   |
| 3150A/4 | 492                           | 510 | 374 | 246   | 473 | 50 | 50 | 360 | 120 | 105 | 210 |

## 6.10 NH40-16~100/C II型及 NH40-16~100/CSII型外形与安装尺寸



NH40-16~100/4CS

图 12



## 6.11 NH40-16~1600/C 及 NH40-16~1600/CS 安装尺寸



NH40-250/4CS



NH40-630/4CS

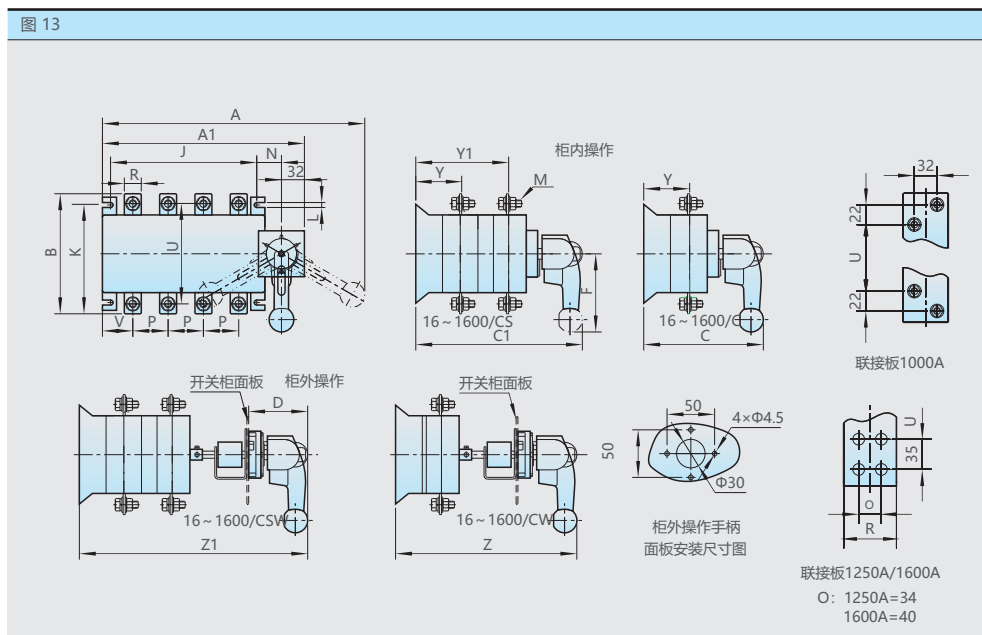


NH40-1000/3CS



NH40-1600/3CS

图 13



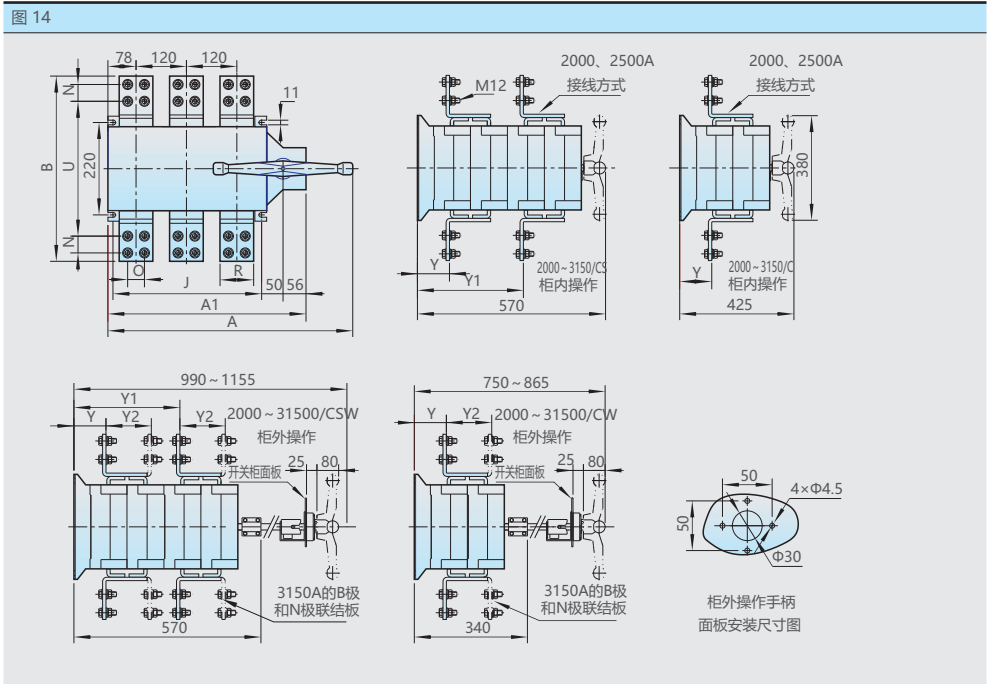
NH40 侧方操作及 NH40 双投转换隔离开关安装尺寸

| 规格        | NH40-XX/C NH40-XX/CS 外形及安装尺寸(mm) |     |     |     |     |     |     |     |     |    |      |     |    |     |    |    |     |     |         |         |
|-----------|----------------------------------|-----|-----|-----|-----|-----|-----|-----|-----|----|------|-----|----|-----|----|----|-----|-----|---------|---------|
| 电流        | A                                | A1  | B   | C   | C1  | D   | F   | J   | K   | L  | N    | P   | R  | U   | V  | M  | Y   | Y1  | Z       | Z1      |
| 16~100A/3 | 290                              | 170 | 107 | 135 | 185 | 85  | 135 | 116 | 84  | 7  | 25   | 30  | 14 | 90  | 20 | 6  | 39  | 90  | 360~465 | 440~545 |
| 125A/3    | 295                              | 192 | 135 | 155 | 235 | 85  | 135 | 120 | 95  | 7  | 29.5 | 36  | 18 | 115 | 31 | 8  | 58  | 122 | 410~515 | 480~595 |
| 160A/3    | 295                              | 192 | 135 | 155 | 235 | 85  | 135 | 120 | 95  | 7  | 29.5 | 36  | 20 | 115 | 30 | 8  | 58  | 122 | 410~515 | 480~595 |
| 16~100A/4 | 290                              | 170 | 107 | 135 | 185 | 85  | 135 | 116 | 84  | 7  | 25   | 30  | 14 | 90  | 20 | 6  | 39  | 90  | 360~465 | 440~545 |
| 125A/4    | 325                              | 222 | 135 | 155 | 235 | 85  | 135 | 150 | 95  | 7  | 29.5 | 36  | 18 | 115 | 31 | 8  | 58  | 122 | 410~515 | 480~595 |
| 160A/4    | 325                              | 222 | 135 | 155 | 235 | 85  | 135 | 150 | 95  | 7  | 29.5 | 36  | 20 | 115 | 30 | 8  | 58  | 122 | 410~515 | 480~595 |
| 200A/3    | 335                              | 232 | 170 | 176 | 260 | 85  | 135 | 160 | 115 | 7  | 29.5 | 50  | 25 | 142 | 37 | 10 | 67  | 148 | 430~535 | 510~615 |
| 250A/3    | 335                              | 232 | 170 | 176 | 260 | 85  | 135 | 160 | 115 | 7  | 29.5 | 50  | 25 | 142 | 37 | 10 | 67  | 148 | 430~535 | 510~615 |
| 200A/4    | 385                              | 282 | 170 | 176 | 260 | 85  | 135 | 210 | 115 | 7  | 29.5 | 50  | 25 | 142 | 37 | 10 | 67  | 148 | 430~535 | 510~615 |
| 250A/4    | 385                              | 282 | 170 | 176 | 260 | 85  | 135 | 210 | 115 | 7  | 29.5 | 50  | 25 | 142 | 37 | 10 | 67  | 148 | 430~535 | 510~615 |
| 315A/3    | 430                              | 298 | 240 | 233 | 335 | 105 | 160 | 210 | 180 | 9  | 43   | 65  | 32 | 205 | 48 | 12 | 84  | 196 | 515~630 | 620~735 |
| 400A/3    | 430                              | 298 | 240 | 233 | 335 | 105 | 160 | 210 | 180 | 9  | 43   | 65  | 35 | 205 | 48 | 12 | 84  | 196 | 515~630 | 620~735 |
| 630A/3    | 430                              | 298 | 260 | 233 | 335 | 105 | 160 | 210 | 180 | 9  | 43   | 65  | 40 | 220 | 48 | 12 | 84  | 196 | 515~630 | 620~735 |
| 315A/4    | 490                              | 358 | 240 | 233 | 335 | 105 | 160 | 270 | 180 | 9  | 43   | 65  | 32 | 205 | 48 | 12 | 84  | 196 | 515~630 | 620~735 |
| 400A/4    | 490                              | 358 | 240 | 233 | 335 | 105 | 160 | 270 | 180 | 9  | 43   | 65  | 35 | 205 | 48 | 12 | 84  | 196 | 515~630 | 620~735 |
| 630A/4    | 490                              | 358 | 260 | 233 | 335 | 105 | 160 | 270 | 180 | 9  | 43   | 65  | 40 | 220 | 48 | 12 | 84  | 196 | 515~630 | 620~735 |
| 1000A/3   | 580                              | 445 | 316 | 280 | 424 | 105 | 165 | 353 | 220 | 11 | 47   | 120 | 60 | 236 | 66 | 12 | 108 | 253 | 605~720 | 750~865 |
| 1250A/3   | 580                              | 445 | 356 | 280 | 424 | 105 | 165 | 353 | 220 | 11 | 47   | 120 | 70 | 246 | 66 | 12 | 108 | 253 | 605~720 | 750~865 |
| 1600A/3   | 580                              | 445 | 356 | 280 | 424 | 105 | 165 | 353 | 220 | 11 | 47   | 120 | 80 | 246 | 66 | 12 | 108 | 253 | 605~720 | 750~865 |
| 1000A/4   | 700                              | 565 | 316 | 280 | 424 | 105 | 165 | 473 | 220 | 11 | 47   | 120 | 60 | 236 | 66 | 12 | 108 | 253 | 605~720 | 750~865 |
| 1250A/4   | 700                              | 565 | 356 | 280 | 424 | 105 | 165 | 473 | 220 | 11 | 47   | 120 | 70 | 246 | 66 | 12 | 108 | 253 | 605~720 | 750~865 |
| 1600A/4   | 700                              | 565 | 356 | 280 | 424 | 105 | 165 | 473 | 220 | 11 | 47   | 120 | 80 | 246 | 66 | 12 | 108 | 253 | 605~720 | 750~865 |

## 6.12 NH40-2000~3150/C 及 NH40-2000~3150/CS安装尺寸



NH40-3150/3CS



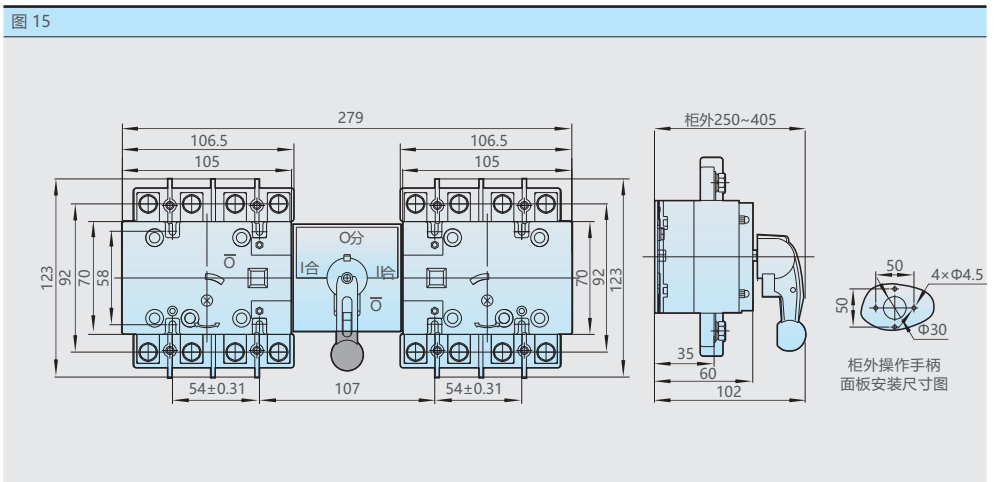
## NH40侧方操作及NH40双投转换隔离开关安装尺寸

| 规格      | NH40-XX/C NH40-XX/CS外形及安装尺寸(mm) |     |     |     |     |     |    |    |     |     |     |
|---------|---------------------------------|-----|-----|-----|-----|-----|----|----|-----|-----|-----|
| 电流      | A                               | A1  | B   | R   | J   | U   | O  | N  | Y   | Y1  | Y2  |
| 2000A/3 | 580                             | 472 | 440 | 80  | 353 | 310 | 40 | 40 | 105 | 335 | -   |
| 2500A/3 | 580                             | 472 | 440 | 80  | 353 | 310 | 40 | 40 | 105 | 335 | -   |
| 3150A/3 | 580                             | 472 | 510 | 120 | 353 | 360 | 50 | 50 | 105 | 335 | 105 |
| 2000A/4 | 700                             | 592 | 440 | 80  | 473 | 310 | 40 | 40 | 105 | 335 | -   |
| 2500A/4 | 700                             | 592 | 440 | 80  | 473 | 310 | 40 | 40 | 105 | 335 | -   |
| 3150A/4 | 700                             | 592 | 510 | 120 | 473 | 360 | 50 | 50 | 105 | 335 | 105 |



NH40-16~100/3S

## 6.13 NH40-16~100/3S 及 NH40-16~100/4S外形与安装尺寸



## 6.14 NH40-125~1600/3S 及 NH40-125~1600/4S外形与安装尺寸

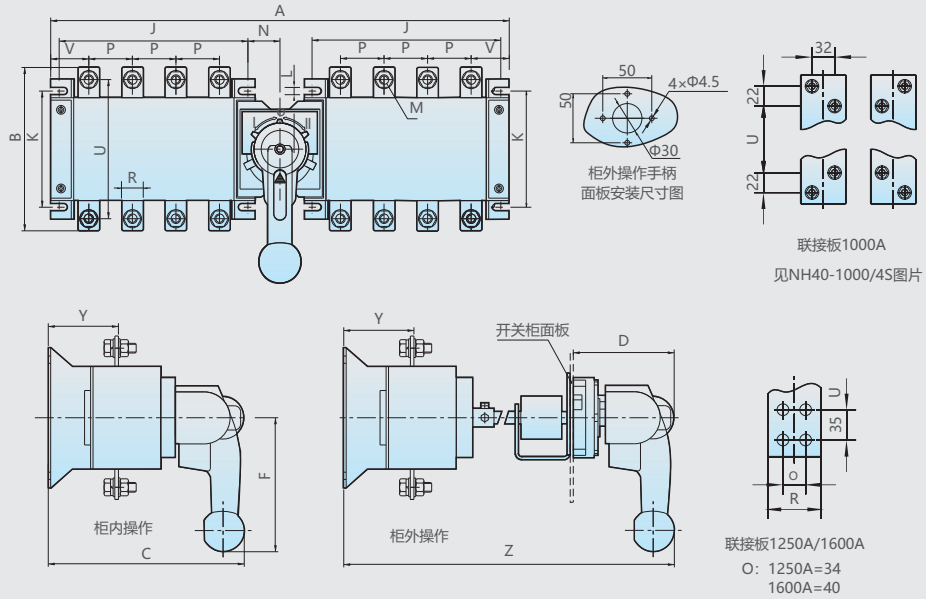


NH40-125/4S



NH40-400/4S

图 16



## NH40-125~1600/3S 及 NH40-125~1600/4S外形与安装尺寸



NH40-1000/4S

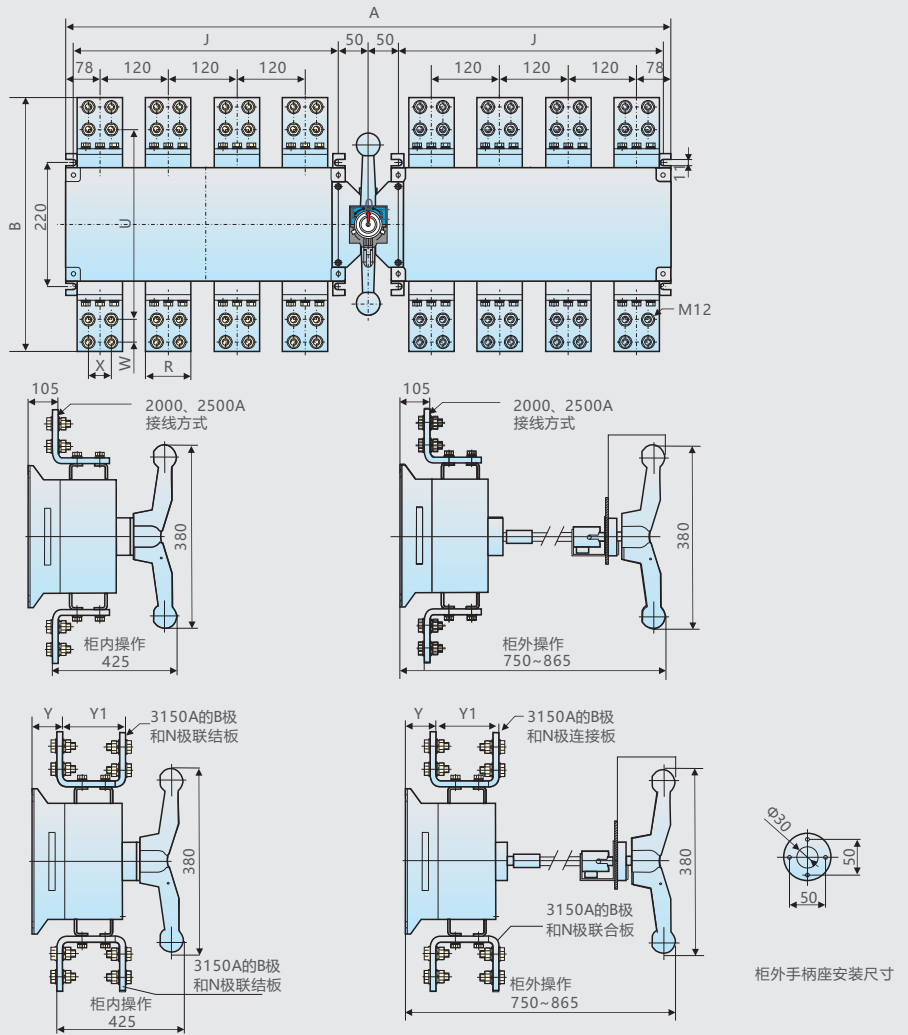
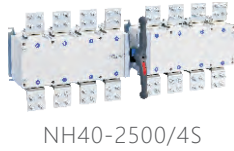


NH40-1600/4S

| 规格      | A    | B   | C   | D   | F   | J   | K   | L  | N    | P   | R  | U   | V  | M  | Y   | Z       |
|---------|------|-----|-----|-----|-----|-----|-----|----|------|-----|----|-----|----|----|-----|---------|
| 125A/3  | 308  | 135 | 155 | 85  | 135 | 120 | 95  | 7  | 29.5 | 36  | 18 | 115 | 31 | 8  | 58  | 410~515 |
| 160A/3  | 308  | 135 | 155 | 85  | 135 | 120 | 95  | 7  | 29.5 | 36  | 20 | 115 | 30 | 8  | 58  | 410~515 |
| 125A/4  | 380  | 135 | 155 | 85  | 135 | 150 | 95  | 7  | 29.5 | 36  | 18 | 115 | 31 | 8  | 58  | 410~515 |
| 160A/4  | 380  | 135 | 155 | 85  | 135 | 150 | 95  | 7  | 29.5 | 36  | 20 | 115 | 30 | 8  | 58  | 410~515 |
| 200A/3  | 402  | 170 | 176 | 85  | 135 | 160 | 115 | 7  | 29.5 | 50  | 25 | 142 | 37 | 10 | 67  | 430~535 |
| 250A/3  | 402  | 170 | 176 | 85  | 135 | 160 | 115 | 7  | 29.5 | 50  | 25 | 142 | 37 | 10 | 67  | 430~535 |
| 200A/4  | 501  | 170 | 176 | 85  | 135 | 210 | 115 | 7  | 29.5 | 50  | 25 | 142 | 37 | 10 | 67  | 430~535 |
| 250A/4  | 501  | 170 | 176 | 85  | 135 | 210 | 115 | 7  | 29.5 | 50  | 25 | 142 | 37 | 10 | 67  | 430~535 |
| 315A/3  | 535  | 240 | 233 | 105 | 160 | 210 | 180 | 9  | 43   | 65  | 32 | 205 | 48 | 12 | 84  | 515~630 |
| 400A/3  | 535  | 240 | 233 | 105 | 160 | 210 | 180 | 9  | 43   | 65  | 35 | 205 | 48 | 12 | 84  | 515~630 |
| 630A/3  | 535  | 260 | 233 | 105 | 160 | 210 | 180 | 9  | 43   | 65  | 40 | 220 | 48 | 12 | 84  | 515~630 |
| 315A/4  | 655  | 240 | 233 | 105 | 160 | 270 | 180 | 9  | 43   | 65  | 32 | 205 | 48 | 12 | 84  | 515~630 |
| 400A/4  | 655  | 240 | 233 | 105 | 160 | 270 | 180 | 9  | 43   | 65  | 35 | 205 | 48 | 12 | 84  | 515~630 |
| 630A/4  | 655  | 260 | 233 | 105 | 160 | 270 | 180 | 9  | 43   | 65  | 40 | 220 | 48 | 12 | 84  | 515~630 |
| 1000A/3 | 825  | 316 | 280 | 105 | 322 | 353 | 220 | 11 | 50   | 120 | 60 | 236 | 78 | 12 | 108 | 605~720 |
| 1250A/3 | 825  | 356 | 280 | 105 | 322 | 353 | 220 | 11 | 50   | 120 | 70 | 246 | 78 | 12 | 108 | 605~720 |
| 1600A/3 | 825  | 356 | 280 | 105 | 322 | 353 | 220 | 11 | 50   | 120 | 80 | 246 | 78 | 12 | 108 | 605~720 |
| 1000A/4 | 1065 | 316 | 280 | 105 | 322 | 473 | 220 | 11 | 50   | 120 | 60 | 236 | 78 | 12 | 108 | 605~720 |
| 1250A/4 | 1065 | 356 | 280 | 105 | 322 | 473 | 220 | 11 | 50   | 120 | 70 | 246 | 78 | 12 | 108 | 605~720 |
| 1600A/4 | 1065 | 356 | 280 | 105 | 322 | 473 | 220 | 11 | 50   | 120 | 80 | 246 | 78 | 12 | 108 | 605~720 |

## 6.15 NH40-2000~3150/3S及NH40-2000~3150/4S外形与安装尺寸

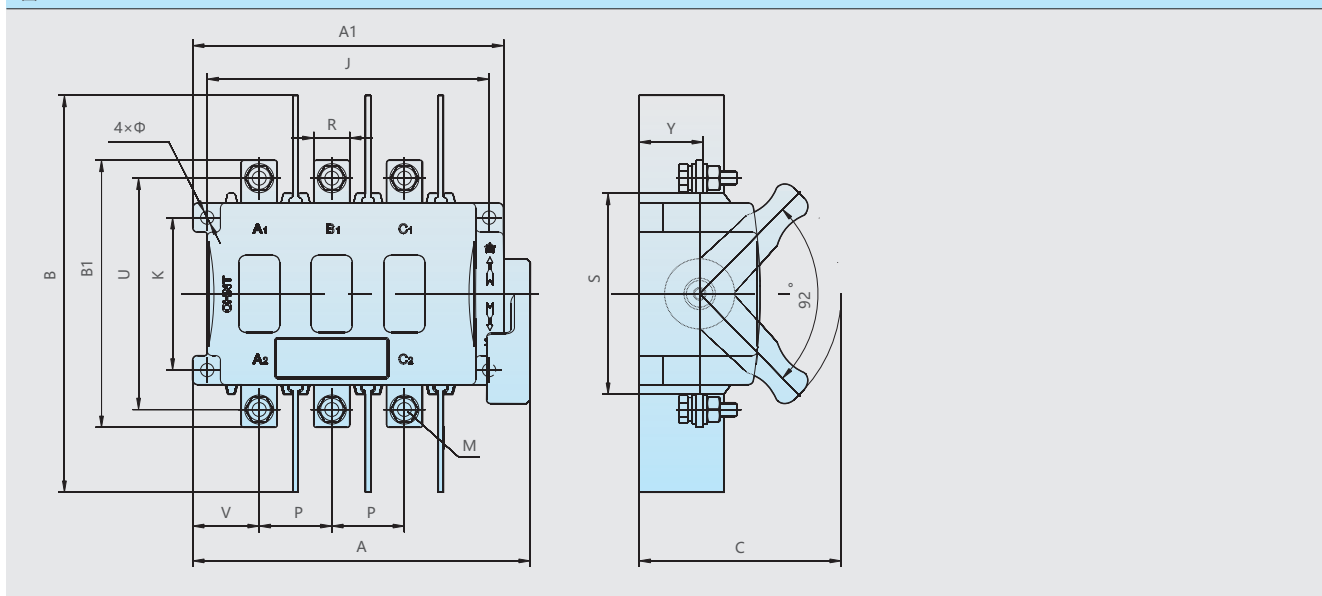
图 17



| 规格      | A    | B   | J   | R   | U   | Y   | Y1  | X  | W  |
|---------|------|-----|-----|-----|-----|-----|-----|----|----|
| 2000A/3 | 825  | 440 | 353 | 80  | 310 | 105 | 105 | 40 | 40 |
| 2500A/3 | 825  | 440 | 353 | 80  | 310 | 105 | 105 | 40 | 40 |
| 3150A/3 | 825  | 510 | 353 | 120 | 360 | 105 | 105 | 40 | 40 |
| 2000A/4 | 1065 | 440 | 473 | 80  | 310 | 105 | 105 | 40 | 40 |
| 2500A/4 | 1065 | 440 | 473 | 80  | 310 | 105 | 105 | 40 | 40 |
| 3150A/4 | 1065 | 510 | 473 | 120 | 360 | 105 | 105 | 40 | 40 |

6.16 NH40-□/□BC系列(第二代开关)外形及安装尺寸图

图 18



| 型号规格             | A   | A1  | B   | B1  | C   | J   | K   | M  | P  | R  | S   | U   | V    | Y  | Φ   |
|------------------|-----|-----|-----|-----|-----|-----|-----|----|----|----|-----|-----|------|----|-----|
| NH40-16-125/3BC  | 145 | 129 | 165 | 110 | 85  | 116 | 63  | 6  | 30 | 15 | 83  | 96  | 27.5 | 27 | 5.5 |
| NH40-160-250/3BC | 200 | 173 | 185 | 146 | 130 | 159 | 82  | 8  | 40 | 25 | 106 | 128 | 35   | 37 | 6.5 |
| NH40-315/3BC     | 280 | 252 | 230 | 204 | 170 | 233 | 113 | 12 | 60 | 32 | 142 | 174 | 50   | 46 | 8.5 |
| NH40-400/3BC     | 280 | 252 | 230 | 204 | 170 | 233 | 113 | 12 | 60 | 35 | 142 | 174 | 50   | 46 | 8.5 |
| NH40-630/3BC     | 280 | 252 | 240 | 204 | 170 | 233 | 113 | 12 | 60 | 40 | 142 | 184 | 50   | 46 | 8.5 |
| NH40-16-125/4BC  | 175 | 159 | 165 | 110 | 85  | 146 | 63  | 6  | 30 | 15 | 83  | 96  | 27.5 | 27 | 5.5 |
| NH40-160-250/4BC | 240 | 213 | 185 | 146 | 130 | 199 | 82  | 8  | 40 | 25 | 106 | 128 | 35   | 37 | 6.5 |
| NH40-315/4BC     | 340 | 312 | 230 | 204 | 170 | 293 | 113 | 12 | 60 | 32 | 142 | 174 | 50   | 46 | 8.5 |
| NH40-400/4BC     | 340 | 312 | 230 | 204 | 170 | 293 | 113 | 12 | 60 | 35 | 142 | 174 | 50   | 46 | 8.5 |
| NH40-630/4BC     | 340 | 312 | 240 | 204 | 170 | 293 | 113 | 12 | 60 | 40 | 142 | 184 | 50   | 46 | 8.5 |

6.17 NH40-16~100/CSWH型双投开关及箱体安装尺寸

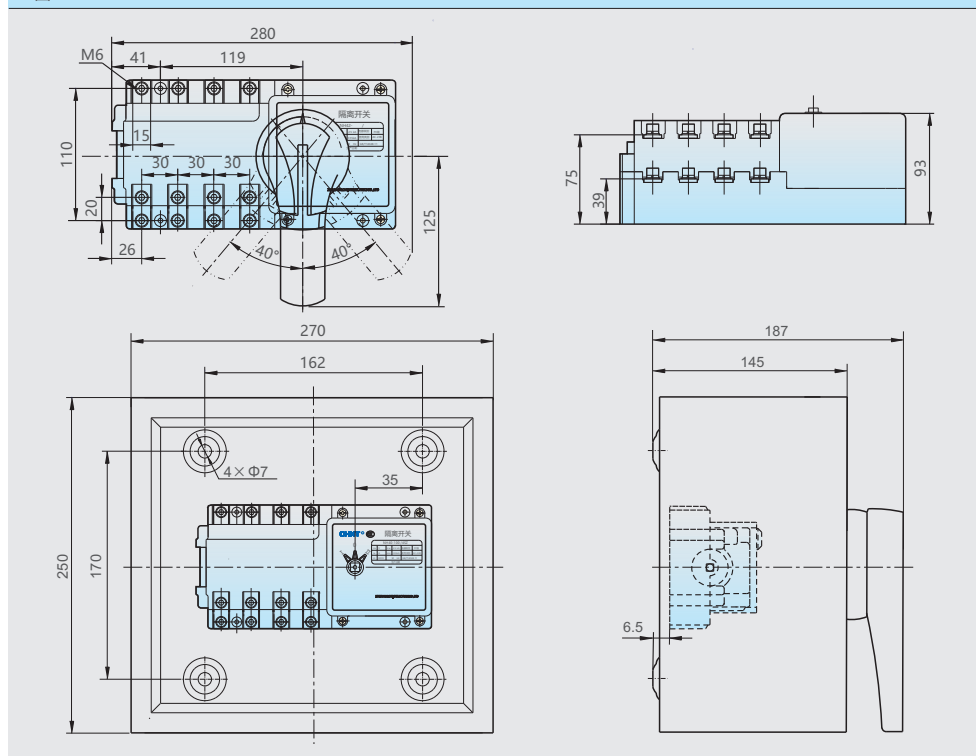
图 19



NH40-16~100/4CSWH



NH40-16~100/4CSWH



## 6.18 NH40-16~1600/CH、NH40-125~1600/CSH型开关本体及箱体安装尺寸

图 20



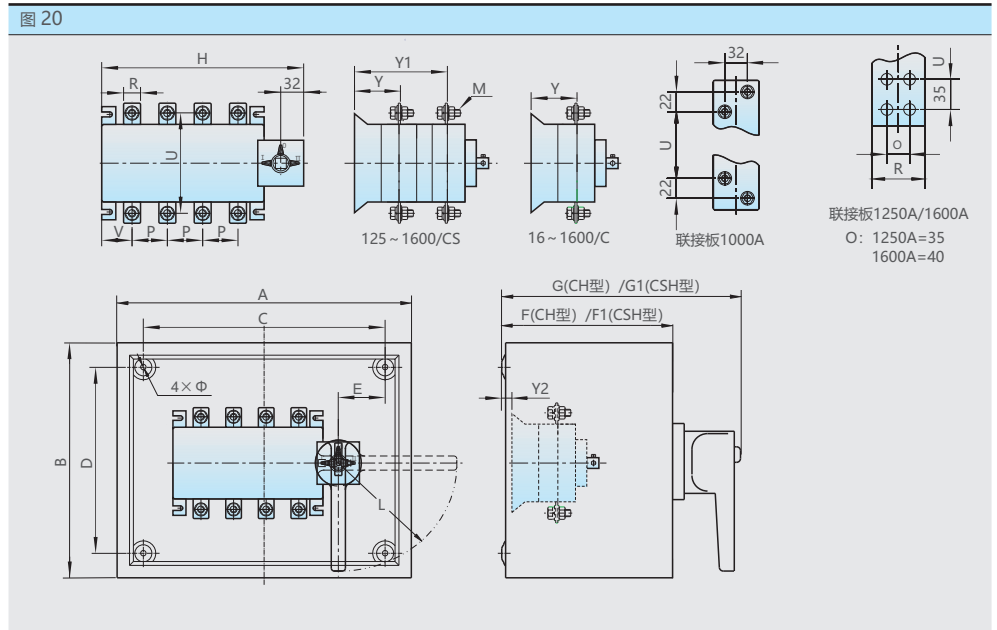
NH40-125、160/4CSWH



NH40-630/4CSWH



NH40-1600/4CSWH



| 规格          | NH40-16~1600/CH单投开关、NH40-125~1600/CSH双投开关本体及箱体安装尺寸(mm) |     |     |     |    |         |         |     |    |     |                   |     |    |    |    |     |     |    |
|-------------|--|-----|-----|-----|----|---------|---------|-----|----|-----|-------------------|-----|----|----|----|-----|-----|----|
| 电流          | A  | B   | C   | D   | E  | F/F1    | G/G1    | H   | P  | L   | R                 | U   | V  | M  | Y  | Y1  | Y2  | Φ  |
| 16A~100A/3  | 270  | 250 | 162 | 170 | 35 | 100/145 | 142/187 | 170 | 30 | 120 | 14                | 90  | 20 | 6  | 39 | -   | 6.5 | 7  |
| 16A~100A/4  | 270  | 250 | 162 | 170 | 35 | 100/-   | 142/-   | 170 | 30 | 120 | 14                | 90  | 20 | 6  | 39 | -   | 6.5 | 7  |
| 125A、160A/3 | 380  | 400 | 312 | 336 | 71 | 160/220 | 240/300 | 192 | 36 | 140 | 18(125A)/20(160A) | 115 | 31 | 8  | 58 | 122 | 6.5 | 7  |
| 125A、160A/4 | 380  | 400 | 312 | 336 | 71 | 160/220 | 240/300 | 222 | 36 | 140 | 18(125A)/20(160A) | 115 | 31 | 8  | 58 | 122 | 6.5 | 7  |
| 200A、250A/3 | 350  | 350 | 290 | 290 | 45 | 160/235 | 240/323 | 232 | 50 | 140 | 25                | 142 | 37 | 10 | 67 | 148 | 6.5 | 7  |
| 200A、250A/4 | 350  | 350 | 290 | 290 | 45 | 160/235 | 240/323 | 282 | 50 | 140 | 25                | 142 | 37 | 10 | 67 | 148 | 6.5 | 7  |
| 315A、400A/3 | 460  | 550 | 330 | 460 | 15 | 180/290 | 268/378 | 298 | 65 | 200 | 32(315A)/35(400A) | 205 | 48 | 12 | 84 | 196 | 7   | 11 |
| 630A/3      | 460  | 550 | 330 | 460 | 15 | 180/290 | 268/378 | 298 | 65 | 200 | 40                | 220 | 48 | 12 | 84 | 196 | 7   | 11 |
| 315A、400A/4 | 460  | 550 | 330 | 460 | 15 | 180/290 | 268/378 | 358 | 65 | 200 | 32(315A)/35(400A) | 205 | 48 | 12 | 84 | 196 | 7   | 11 |

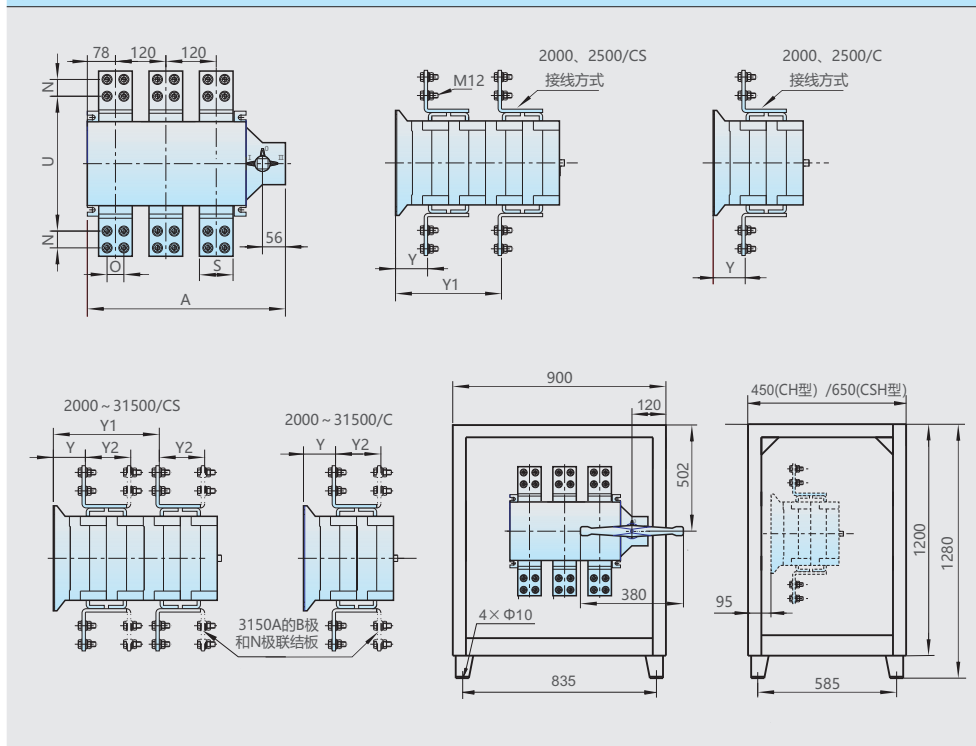
| 规格      | NH40-16~1600/CH单投开关、NH40-125~1600/CSH双投开关本体及箱体安装尺寸(mm) |     |     |     |    |         |         |     |     |     |    |     |    |    |     |     |    |    |
|---------|--|-----|-----|-----|----|---------|---------|-----|-----|-----|----|-----|----|----|-----|-----|----|----|
| 电流      | A  | B   | C   | D   | E  | F/F1    | G/G1    | H   | P   | L   | R  | U   | V  | M  | Y   | Y1  | Y2 | Φ  |
| 630A/4  | 460  | 550 | 330 | 460 | 15 | 180/290 | 268/378 | 358 | 65  | 200 | 40 | 220 | 48 | 12 | 84  | 196 | 7  | 11 |
| 1000A/3 | 670  | 750 | 568 | 640 | 43 | 245/385 | 268/474 | 445 | 120 | 200 | 60 | 236 | 66 | 12 | 108 | 253 | 8  | 11 |
| 1250A/3 | 670  | 750 | 568 | 640 | 43 | 245/385 | 268/474 | 445 | 120 | 200 | 70 | 246 | 66 | 12 | 108 | 253 | 8  | 11 |
| 1600A/3 | 670  | 750 | 568 | 640 | 43 | 245/385 | 268/474 | 445 | 120 | 200 | 80 | 246 | 66 | 12 | 108 | 253 | 8  | 11 |
| 1000A/4 | 670  | 750 | 568 | 640 | 43 | 245/385 | 268/474 | 565 | 120 | 200 | 60 | 236 | 66 | 12 | 108 | 253 | 8  | 11 |
| 1250A/4 | 670  | 750 | 568 | 640 | 43 | 245/385 | 268/474 | 565 | 120 | 200 | 70 | 246 | 66 | 12 | 108 | 253 | 8  | 11 |
| 1600A/4 | 670  | 750 | 568 | 640 | 43 | 245/385 | 268/474 | 565 | 120 | 200 | 80 | 246 | 66 | 12 | 108 | 253 | 8  | 11 |

6.19 NH40-2000~3150/CH、NH40-2000~3150/CSH型开关本体及箱体安装尺寸

图 21



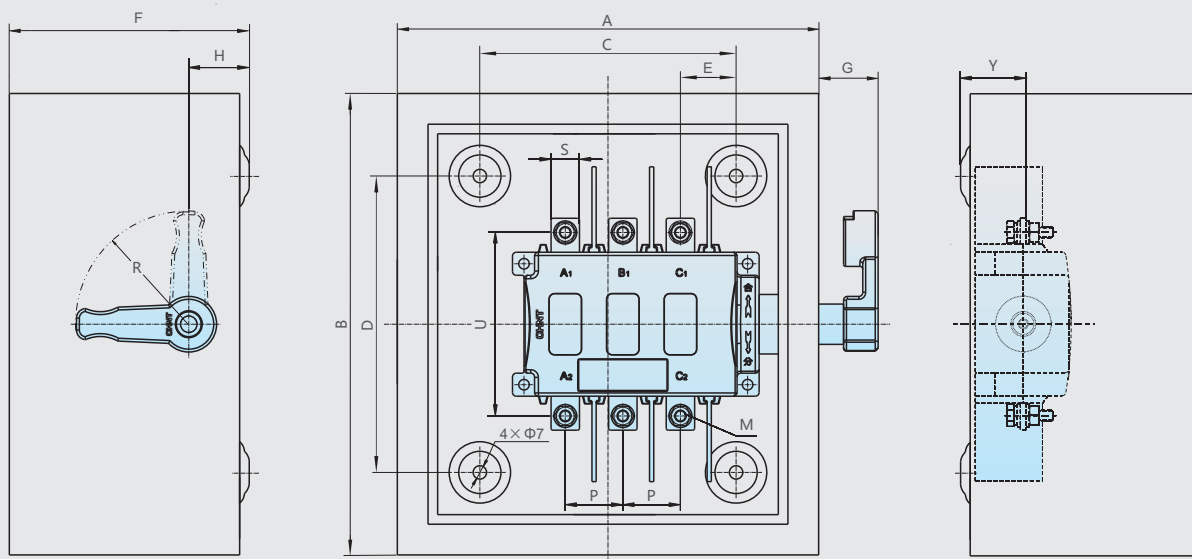
NH40-800~1600/4CSWH



| 规格      | NH40-2000~3150/CH 及 NH40-2000~3150/CSH安装尺寸(mm) |     |     |    |    |     |     |     |
|---------|--|-----|-----|----|----|-----|-----|-----|
| 电流      | A  | S   | U   | O  | N  | Y   | Y1  | Y2  |
| 2000A/3 | 472  | 80  | 310 | 40 | 40 | 105 | 335 | -   |
| 2500A/3 | 472  | 80  | 310 | 40 | 40 | 105 | 335 | -   |
| 3150A/3 | 472  | 120 | 360 | 50 | 50 | 105 | 335 | 105 |
| 2000A/4 | 592  | 80  | 310 | 40 | 40 | 105 | 335 | -   |
| 2500A/4 | 592  | 80  | 310 | 40 | 40 | 105 | 335 | -   |
| 3150A/4 | 592  | 120 | 360 | 50 | 50 | 105 | 335 | 105 |

6.20 NH40-16~630/BCH型(第二代产品)开关本体及箱体安装尺寸(mm)

图 22





| 型号规格              | A   | B   | C   | D   | E  | F   | G  | H  | M  | R   | S  | U   | P  | Y  |
|-------------------|-----|-----|-----|-----|----|-----|----|----|----|-----|----|-----|----|----|
| NH40-160-250/3BCH | 264 | 278 | 178 | 192 | 46 | 135 | 52 | 42 | 8  | 94  | 25 | 128 | 40 | 43 |
| NH40-315/3BCH     | 340 | 320 | 254 | 234 | 69 | 145 | 56 | 52 | 12 | 125 | 32 | 174 | 60 | 53 |
| NH40-400/3BCH     | 340 | 320 | 254 | 234 | 69 | 145 | 56 | 52 | 12 | 125 | 35 | 174 | 60 | 53 |
| NH40-630/3BCH     | 340 | 320 | 254 | 234 | 69 | 145 | 56 | 52 | 12 | 125 | 40 | 184 | 60 | 53 |
| NH40-160-250/4BCH | 264 | 278 | 178 | 192 | 46 | 135 | 52 | 42 | 8  | 94  | 25 | 128 | 40 | 43 |
| NH40-315/4BCH     | 340 | 320 | 254 | 234 | 69 | 145 | 56 | 52 | 12 | 125 | 32 | 174 | 60 | 53 |
| NH40-400/4BCH     | 340 | 320 | 254 | 234 | 69 | 145 | 56 | 52 | 12 | 125 | 35 | 174 | 60 | 53 |
| NH40-630/4BCH     | 340 | 320 | 254 | 234 | 69 | 145 | 56 | 52 | 12 | 125 | 40 | 184 | 60 | 53 |

## 7 使用维护

- 7.1 安装前应检查开关是否完好、操作灵活。
- 7.2 工作条件应符合3.1~3.5的规定。
- 7.3 开关应定期维护调整，清除污物，保持清洁，使触头在良好的接触状态下工作。

## 8 订货须知

订购时用户应提供开关型号、电压等级、电流等级，极数及数量等，特殊订货请咨询我公司技术部门。

例：NH40-250/3，10台；或NH40-250/3W，10台。

## X-ON Electronics

Largest Supplier of Electrical and Electronic Components

*Click to view similar products for [CHINT](#) manufacturer:*

Other Similar products are found below :

[710037400000004](#) [AL-X3](#) [AX-3X/20](#) [AX-3X/31](#) [AX-X3](#) [BH-0.66 30 I 150/5A](#) [BH-0.66 30 I 250/5A](#) [BH-0.66 30 I 400/5A](#) [BH-0.66 30 I 75/5A](#) [BH-0.66 30 I B 100/5A](#) [BH-0.66 30 I B 75/5A](#) [BH-0.66 40 I 250/5A](#) [BH-0.66 40 I 300/5A](#) [BH-0.66 40 I 400/5A](#) [BH-0.66 40 I 500/5A](#) [BH-0.66 40 I 600/5A](#) [BH-0.66 40 I 750/5A](#) [BH-0.66 50 I 300/5A](#) [BH-0.66 50 I 400/5A](#) [BH-0.66 50 I 500/5A](#) [BH-0.66 50 I 600/5A](#) [BH-0.66 50 I 800/5A](#) [BH-0.66 60 I 600/5A](#) [BH-0.66 60 I 800/5A](#) [BH-0.66 80 I 1000/5A](#) [BZMJ 0.415-15-3](#) [BZMJ 0.415-30-3](#) [BZMJ 0.4-20-3](#) [BZMJ 0.4-30-3](#) [BZMJ 0.45-10-3](#) [BZMJ 0.45-15-3](#) [BZMJ 0.45-20-3](#) [BZMJ 0.45-25-3](#) [BZMJ 0.45-30-3](#) [BZMJ 0.45-50-3](#) [BZMJ 0.45-5-3](#) [CJ19-3211 220V](#) [CJ19-3211 380V](#) [CJ19-4311 220V](#) [CJ19-63/21 220V](#) [CJ19-63/21 380V](#) [CJ20-16 220V](#) [CJ20-16 380V](#) [CJ20-25 220V](#) [CJ20-40 220V](#) [CJ20-40 380V](#) [CJ20-63 220V](#) [CJ20-63 380V](#) [CJT1-10 220V](#) [CJT1-10 36V](#)