



NKG1 时控开关

1 适用范围

NKG1时控开关（以下简称时控开关），主要用于交流频率50 Hz，额定控制电源电压至220 V，额定工作电流至3A的自动控制电路中，作为路灯、广告灯箱等设备的定时接通和断开控制之用。

2 主要参数及技术性能

额定控制电源电压	AC220V, 50Hz
额定控制电源电压允许波动范围	85%~110%
内部电源	5号电池(可更换)
工作方式	手动开、手动关、自动开关
可编程数	16组
时控范围	1min~168h
计时误差	±2s/d
输出方式	1常开触点
触点容量	Ue/Ie: AC-15 240V/3A; Ith:10A
电寿命	1×10 ⁵
机械寿命	1×10 ⁶
环境温度	-5℃~+40℃
功耗	≤4.5VA
安装方式	导轨式、壁挂式、装置式
其他功能	延时休眠功能、自动校准功能

备注：如负载为开关电源类容性负载（如大功率LED灯具、电瓶充电装置等），常规产品不适用，可进行特殊定制。

3 接线图

- 3.1 直接控制方式的接线：被控制的电器是单相供电，工作电流不超过本开关的额定值，可采用直接控制方式，接线方法如图1所示；
- 3.2 单相扩容方式的接线：被控制的电器是单相供电，但工作电流超过本开关的额定值，那么就需要一个容量超过电器功耗的交流接触器来扩容。接线方法如图2所示；
- 3.3 三相工作方式的接线：被控制的电器三相供电，需要外接三相交流接触器；
 - 3.3.1 接线如图3所示，控制接触器的线圈电压AC220V，50Hz；
 - 3.3.2 接线如图4所示，控制接触器的线圈电压AC380V，50Hz。

图1

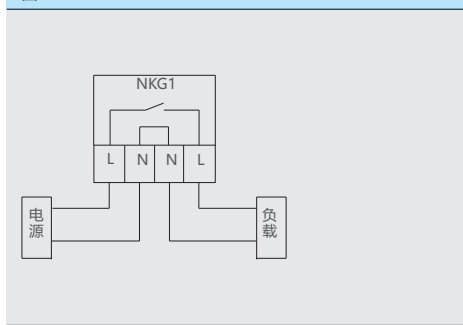


图2

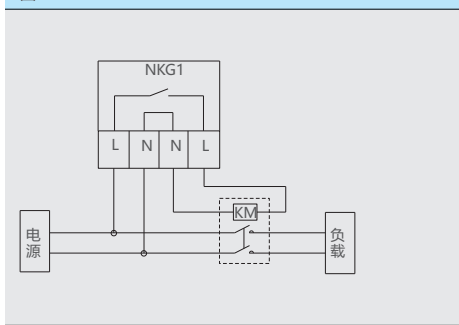


图3

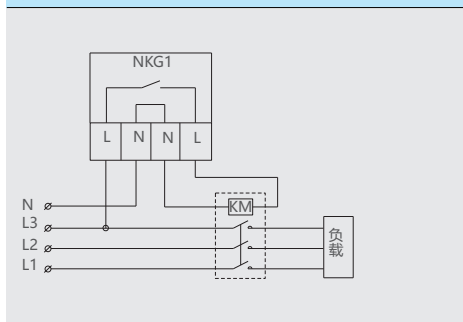
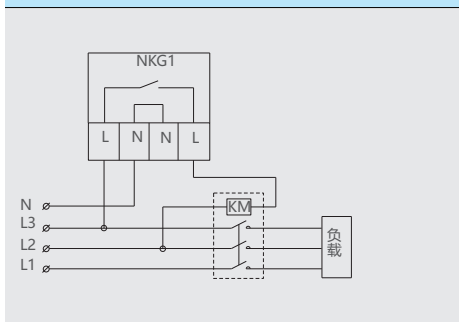
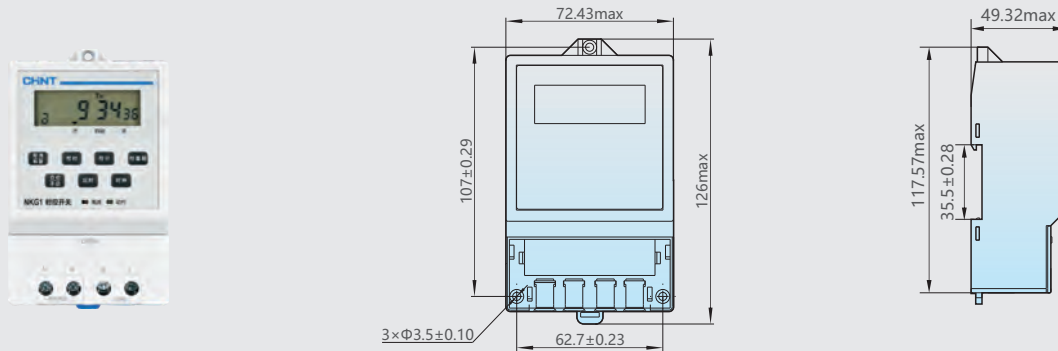


图4



4 外形及安装尺寸

NKG1外形尺寸图



X-ON Electronics

Largest Supplier of Electrical and Electronic Components

Click to view similar products for [Timers](#) category:

Click to view products by [CHINT](#) manufacturer:

Other Similar products are found below :

[H5S-WFB2D](#) [304E-007-A-00-PX](#) [305E-015-A-1-0-PX](#) [THR2U-110A](#) [81506944](#) [H7AN-RT6M AC100-240](#) [711-0131](#) [600DT-CU](#)
[1SVR508130R0000](#) [1SVR730100R3100](#) [H3Y-2 AC24 10S](#) [81503028](#) [722-0001](#) [732-0023](#) [80.01.0.240.0000T](#) [81.01.0.230.0000T](#)
[88.92.0.240.0000](#) [12.A4.8.230.0010](#) [85.03.0.024.0000](#) [80.61.0.240.0000T](#) [LTR10](#) [SL555D](#) [SA555DR-HXY](#) [NE555P-HXY](#) [KG316T-D](#)
[AC220V](#) [JSZ3A-E AC220V](#) [JSZ3A-F AC220V](#) [JSS48A-2Z AC/DC24V-48V](#) [JSZ3C-B AC220V](#) [JSZ6-2 10s DC24V](#) [JSZ6-2 60s DC24V](#)
[JSZ3Y 30s AC220V](#) [JS14P 99s AC220V](#) [KG10M AC220V](#) [JSS48A-2Z AC220V](#) [JSZ6-2 10s AC220V](#) [JZF-07 AC220V](#) [JSZ3A-B AC220V](#)
[JS14P 99s AC380V](#) [JSZ3F 60s AC220V](#) [710037400000004](#) [NKG3-M AC220V](#) [JSZ3A-D AC220V](#) [JSZ6-2 60s AC220V](#) [KG10D-1H](#)
[AC220V](#) [JSZ3F 10s AC220V](#) [JSZ6-2 30s AC220V](#) [JSZ3A-C AC220V](#) [H3Y-2-C 1S-60S DC24](#) [JSZ3A-A DC24V](#)