

- 1 | 本体
- 2 | 插入式(客户选购)
- 3 | 板后接线(客户选购)
- 4 | 欠压脱扣器(客户选购)
- 5 | 分励脱扣器(客户选购)
- 6 | 报警触头(客户选购)
- 7 | 辅助触头(客户选购)
- 8 | 电动操作机构(客户选购)
- 9 | 手操机构(客户选购)
- 10 | 机械联锁(客户选购)
- 11 | 端子护罩(客户选购)
- 12 | 板前接线板(客户选购)
- 13 | 隔弧板(与主体标配)
- 14 | 预付费电表专用脱扣器(客户选购)

NM1 系列塑料外壳式断路器

1 适用范围

该断路器额定绝缘电压至800V(NM1-63型为500V)，适用于交流50Hz，额定工作电压至690V(NM1-63型为400V)，额定工作电流从10A至1250A的配电网路电路中，用来分配电能和保护线路及电源设备免受过载、短路、欠电压等故障的损坏。同时也能作为电动机的不频繁启动及过载、短路、欠电压保护。

该断路器具有体积小、分断高、飞弧短等特点，是用户使用的理想产品。

断路器垂直安装(即竖装)，亦可水平安装(横装)。

产品具有隔离功能。

符合标准：GB/T 14048.2、IEC 60947-2，获得CCC、KEMA、CB、NOM认证。

2 型号含义及其分类

2.1 型号及其含义



A型N极不安装过电流脱扣元件，且N极始终接通，不与其它三极一起合分；

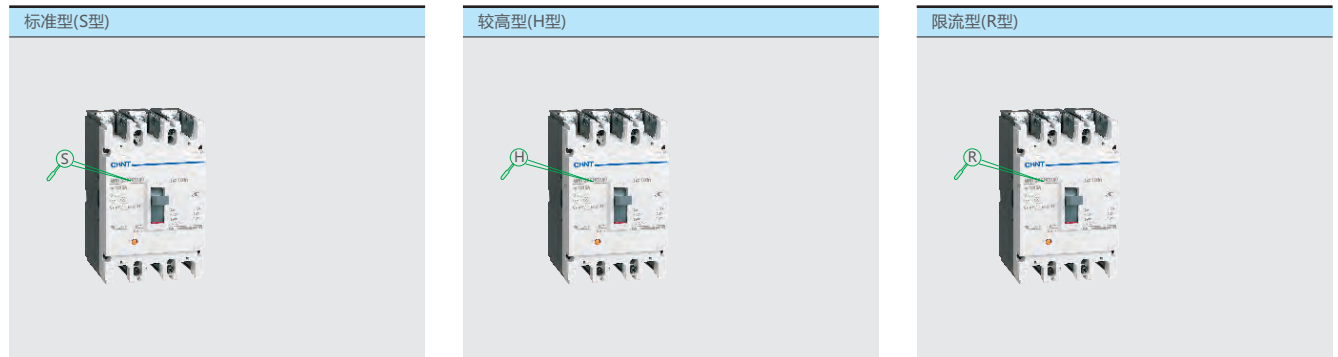
B型N极不安装过电流脱扣元件，且N极与其它三极一起合分；(N极先合后分)；



2.2 分类

该系列中，壳架等级从63A~250A的三极产品，125A、250A的四极，125A、250A H型的二极产品带有透明盖，客户可随时观察产品内部运行情况。

2.2.1 按断路器的分断能力分：



2.2.2 按断路器的接线方式分：



2.2.3 按操作方式分：



2.2.4 按极数分：



配电电器

2.3 附件



表1 脱扣器方式及附件代号

附件名称	附件代号		附件安装及引线方式		
	电磁式脱扣器	复式脱扣器	NM1-63S、H NM1-125S、H、R NM1-250S、H、R NM1-400S、H、R NM1-630S、H、R NM1-800S、H、R		NM1-1250S NM1-1250H
			3极	4极	3极
无附件	200	300			
报警触头	208	308			
分励脱扣器	210	310			
预付费电表专用脱扣器	210Y	310Y			
辅助触头	220	320			
欠电压脱扣器	230	330			
分励脱扣器, 辅助触头	240	340			
分励脱扣器, 欠电压脱扣器	250	350			
二组辅助触头	260	360			
辅助触头, 欠电压脱扣器	270	370			
分励脱扣器, 报警触头	218	318			
辅助触头, 报警触头	228	328			
欠电压脱扣器, 报警触头	238	338			
分励脱扣器, 辅助触头, 报警触头	248	348			
辅助触头, 欠电压脱扣器, 报警触头	278	378			

注:

- a. 200表示仅有电磁脱扣器的断路器本体; 300表示热动+电磁脱扣器本体。
- b. 125、250, 2极产品只有210、220、230、310、320、330。
- c. 仅NM1-63, NM1-125, NM1-250可带预付费电表专用脱扣器。

3 正常工作条件

3.1 周围空气温度

3.1.1 周围空气温度上限为+40℃；

3.1.2 周围空气温度下限为-5℃；

3.1.3 周围空气温度24h的平均值不超过+35℃。

3.2 海拔：安装地点的海拔不超过2000m。

3.3 大气条件：

大气相对湿度在周围空气温度为+40℃时不超过50%；在较低温度下可以有较高的相对湿度；最湿月的月平均最大相对湿度为90%，同时该月的月平均最低温度为+25℃，并考虑到因温度变化发生在产品表面上的凝露。

3.4 污染等级：污染等级为3级。

4 主要技术参数

4.1 断路器的额定值(见表2)

表2 断路器的额定值

型号	壳架等级额定电流(A)	额定电流(A)	额定工作电压 Ue(V)	额定绝缘电压 Ui(V)	额定极限短路分断能力(kA) 400V/690V	额定运行短路分断能力(kA) 400V/690V	可维护机械寿命(次)	电气寿命 AC400V(次)	极数	飞弧距离(mm)
NM1-63S	63	10, 16, 20, 25, 32, 40, 50, 63	400	500	25*	12.5*	20000	3000	3	≤50
NM1-63H	63	10, 16, 20, 25, 32, 40, 50, 63			50*	25*	20000	3000	3	
NM1-125S	125	16, 20, 25, 32, 40, 50, 63, 80, 100, 125	400/690	800	35/8	17.5/4	20000	3000	2, 3	
NM1-125H	125	25, 32, 40, 50, 63, 80, 100, 125			35/8	17.5/4	20000	3000	4	
NM1-125R	125	40, 63, 80, 100, 125			50/10	25/5	20000	3000	2, 3, 4	
NM1-250S	250	100, 125, 160, 180, 200, 225, 250	400/690	800	35/8	18/4	20000	3000	2, 3	≤50
NM1-250H	250	125, 160, 180, 200, 225, 250			35/8	18/4	20000	3000	4	
NM1-250R	250	100, 125, 160, 180, 200, 225, 250			50/10	25/5	20000	3000	2, 3, 4	
NM1-400S	400	125, 160, 200, 225, 250	400/690	800	85/20	42.5/10	20000	3000	3	
NM1-400H	400	225, 250, 315, 350, 400			50/10	25/5	10000	2000	3	
NM1-400R	400	250, 315, 400			50/10	25/5	10000	2000	4	
NM1-630S	630	225, 250, 315, 350, 400	400/690	800	65/20	32.5/10	10000	2000	3	≤100
NM1-630H	630	250, 315, 400			65/20	32.5/10	10000	2000	4	
NM1-630R	630	250, 315, 400			100/20	50/10	10000	2000	3	
NM1-800S	800	400, 500, 630	400/690	800	50/10	25/5	10000	2000	3	
NM1-800H	800	500, 630			50/10	25/5	10000	2000	4	
NM1-800R	800	400, 500, 630			65/10	32.5/5	10000	2000	3, 4	
NM1-1250S	1250	630, 700, 800	400/690	800	100/20	50/10	10000	2000	3	≤100
NM1-1250H	1250	630, 800			50/10	25/5	10000	2000	4	
NM1-800R	800	630, 700, 800			75/30	37.5/15	10000	2000	3	
NM1-1250R	1250	800	75/30	37.5/15	10000	2000	4			
NM1-1250S	1250	800, 1000, 1250	400/690	800	100/30	50/15	10000	2000	3	≤100
NM1-1250H	1250	800, 1000, 1250	400/690	800	65/20	32.5/10	5000	800	3	≤100
NM1-1250R	1250	800, 1000, 1250	400/690	800	85/25	42.5/12.5	5000	800	3	≤100

注：*为400V时的试验参数

4.2 配电用断路器过电流脱扣器各极同时通电时的反时限断开动作特性(见表3)

表3 配电用断路器过电流脱扣器动作特性

序号	试验电流名称	I/In	约定时间	起始状态
1	约定不脱扣电流	1.05	2h(In > 63A), 1h(In ≤ 63A)	冷态
2	约定脱扣电流	1.30	2h(In > 63A), 1h(In ≤ 63A)	紧接着序号1试验后开始

4.3 电动机保护用断路器过电流脱扣器各极同时通电时的反时限断开动作特性(见表4)

表4 电动机保护用断路器过电流脱扣器动作特性

序号	I/In	约定时间	起始状态	备注
1	1.0	> 2h	冷态	
2	1.2	≤ 2h	紧接着序号1试验后开始	
3	1.5	≤ 2min	热态	In ≤ 25
		≤ 8min	热态	25A < In ≤ 800A
4	7.2	0.5s ≤ T ≤ 5s	冷态	In ≤ 25A
		6s ≤ T ≤ 20s	冷态	25A < In ≤ 800A

配电电器

4.4 配电用断路器的瞬时动作特性 (见表5)

电动机保护用断路器的瞬时动作特性 (见表6)

表5 配电用断路器瞬时动作特性整定值

壳架等级额定电流 $I_{nm}(A)$	额定电流 $I_n(A)$	短路保护电流设定方式	短路保护电流设定值 $I_i(A)$ 及允差	单极短路保护电流动作设定值 $I_i(A)$	脱扣时间 (s)
63	10~63	固定	$10I_n, \pm 20\%$	$12I_n$	<0.2
125	16~125	固定	$10I_n, \pm 20\%$	$12I_n$	
250	100~250	固定	$10I_n, \pm 20\%$	$12I_n$	
400	225~400	固定	$10I_n, \pm 20\%$	$12I_n$	
630	400~630	固定	$10I_n, \pm 20\%$	$12I_n$	
800	630~800	固定	$10I_n, \pm 20\%$	$12I_n$	
1250	800~1250	固定	$7I_n, \pm 20\%$	$10I_n$	

表6 电动机保护用断路器瞬时动作特性整定值

壳架等级额定电流 $I_{nm}(A)$	额定电流 $I_n(A)$	短路保护电流设定方式	短路保护电流设定值 $I_i(A)$ 及允差	单极短路保护电流动作设定值 $I_i(A)$	脱扣时间 (s)
63	10~63	固定	$12I_n, \pm 20\%$	$14I_n$	<0.2
125	16~125	固定	$12I_n, \pm 20\%$	$14I_n$	
250	100~250	固定	$12I_n, \pm 20\%$	$14I_n$	
400	225~400	固定	$12I_n, \pm 20\%$	$14I_n$	
630	400~630	固定	$12I_n, \pm 20\%$	$14I_n$	
800	630~800	固定	$12I_n, \pm 20\%$	$14I_n$	

5 配电用断路器反时限保护特性曲线(见图1~图12)

图1 NM1-63 10A~25A配电保护



图2 NM1-63 10A-25A 温度补偿曲线



图3 NM1-63 10A~25A电动机保护



图4 NM1-63 10A-25A 温度补偿曲线



图5 NM1-63 32A-63A配电保护



图6 NM1-63 32A-63A 温度补偿曲线



图7 NM1-63 32A-63A电动机保护

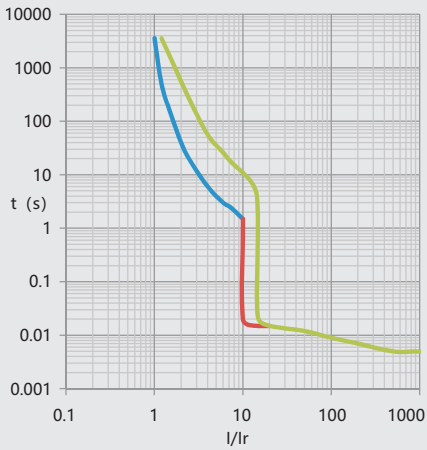


图8 NM1-63 32A-63A 温度补偿曲线

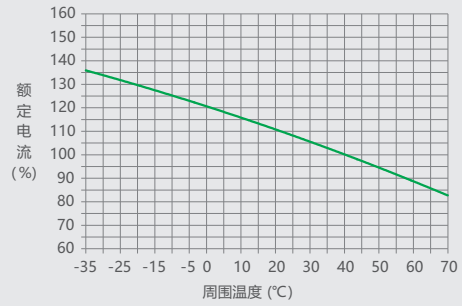


图9 NM1-125 16A-25A配电保护

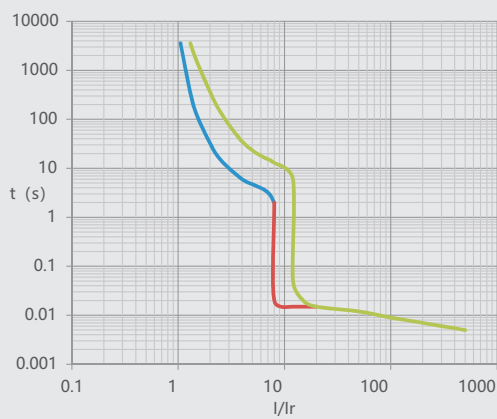


图10 NM1-125 16-25A 温度补偿曲线

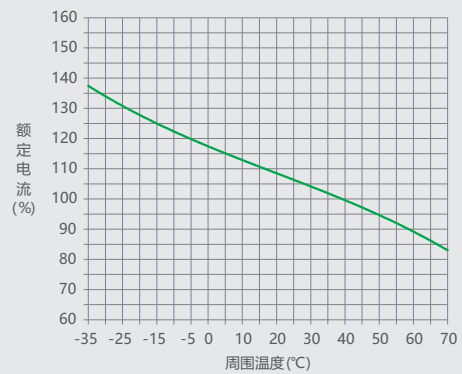


图11 NM1-125 16A-25A电动机保护

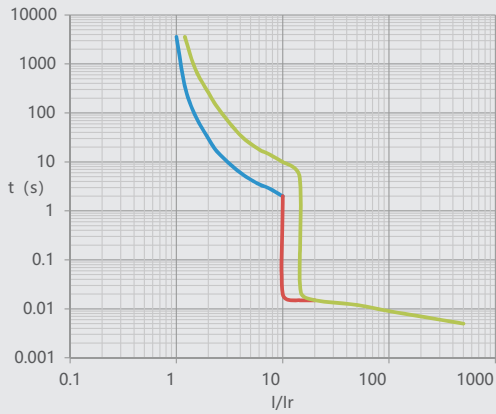


图12 NM1-125 16-25A 温度补偿曲线

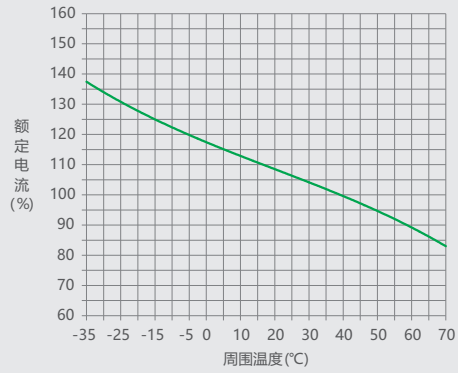


图13 NM1-125 32A-63A配电保护



图14 NM1-125 32A-63A 温度补偿曲线

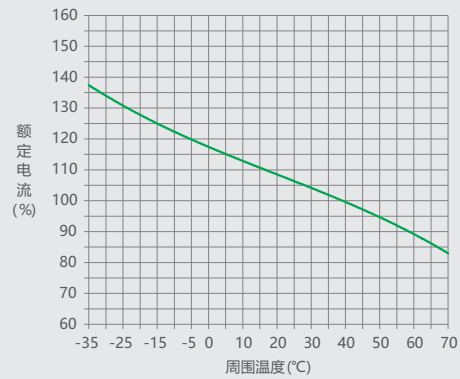


图15 NM1-125 32A-63A电动机保护

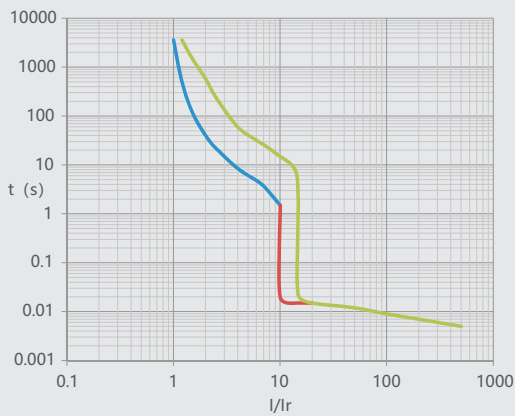


图16 NM1-125 32A-63A 温度补偿曲线

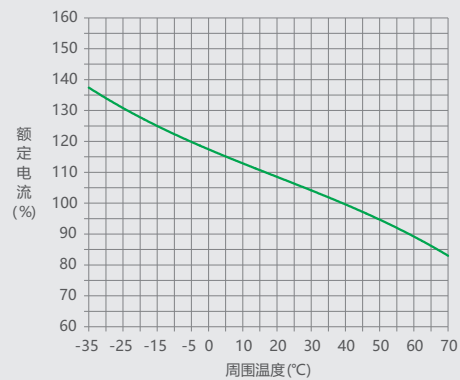


图17 NM1-125 63A以上配电保护

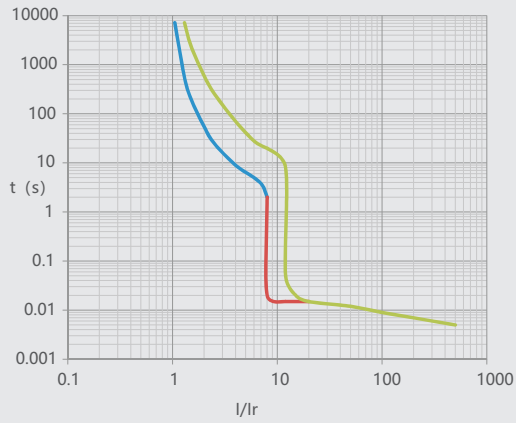


图18 NM1-125 63A以上 温度补偿曲线



图19 NM1-125 63A以上电动机保护

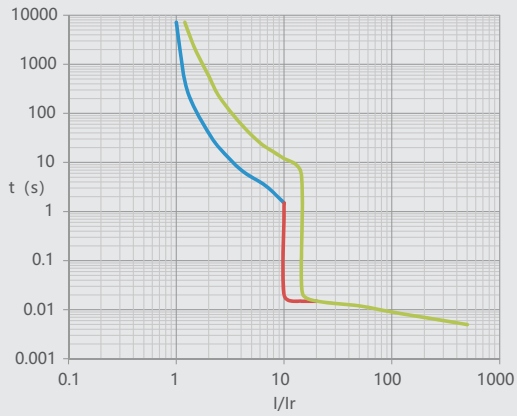


图20 NM1-125 63A以上 温度补偿曲线



图21 NM1-250 配电保护



图22 NM1-250 温度补偿曲线

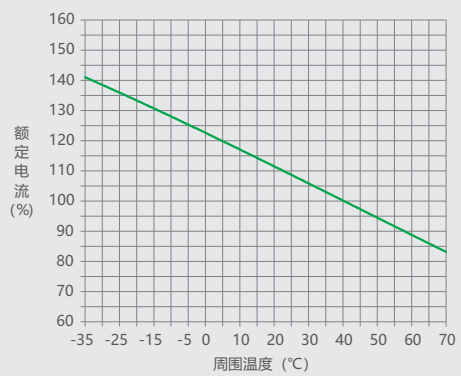


图23 NM1-250电动机保护

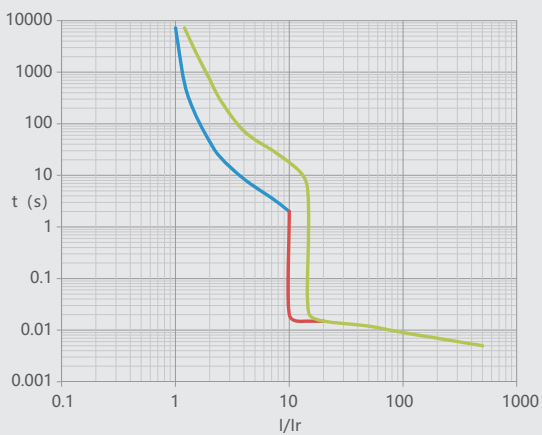


图24 NM1-250 温度补偿曲线

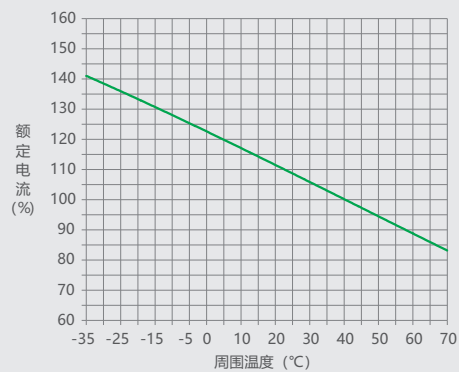


图25 NM1-400配电保护

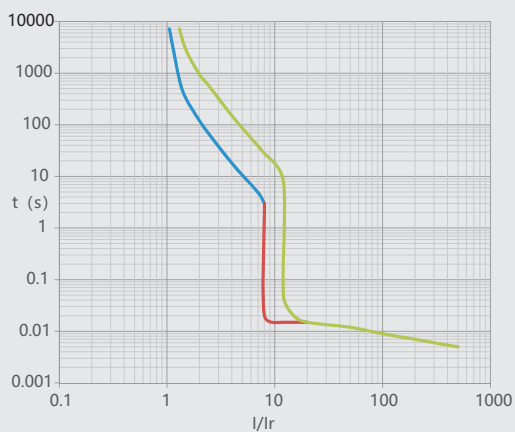


图26 NM1-400 温度补偿曲线

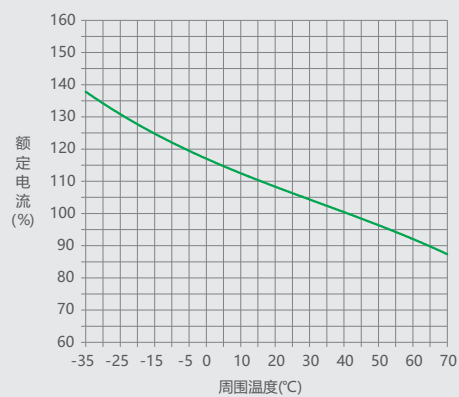


图27 NM1-400电动机保护

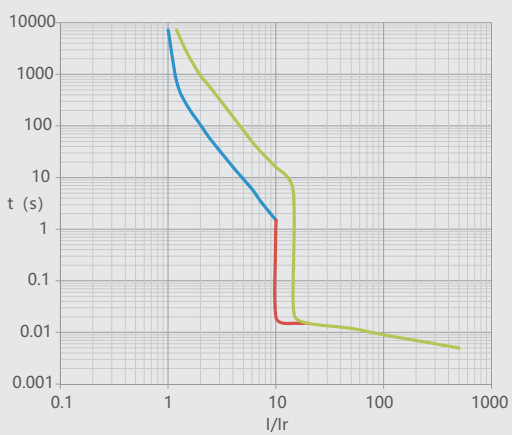


图28 NM1-400 温度补偿曲线

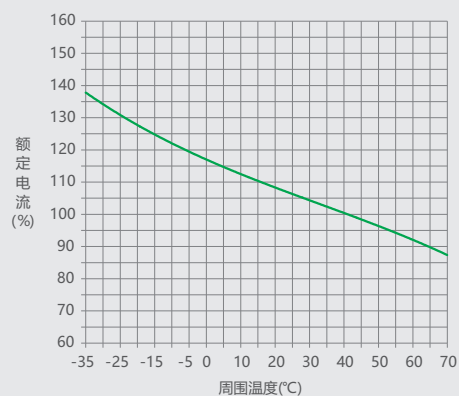


图29 NM1-630电动机保护



图30 NM1-630 温度补偿曲线



图31 NM1-800配电保护



图32 NM1-800 温度补偿曲线

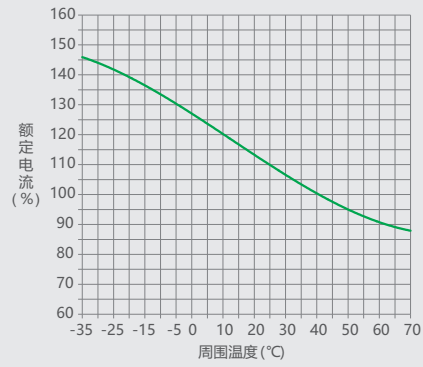


图33 NM1-800电动机保护



图34 NM1-800 温度补偿曲线

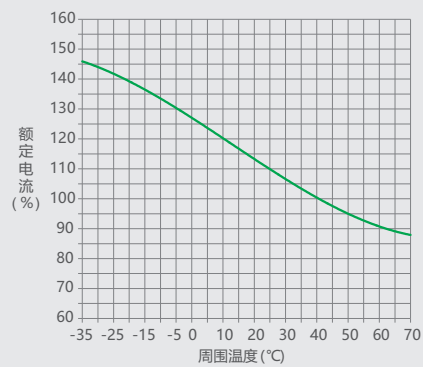


图35 NM1-1250配电保护



图36 NM1-1250 温度补偿曲线



6 断路器限流特性

图37 AC400V/415V的NM1系列限流曲线图

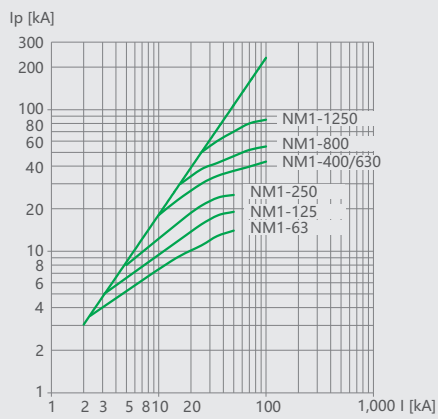


图38 NM1-63 允通曲线

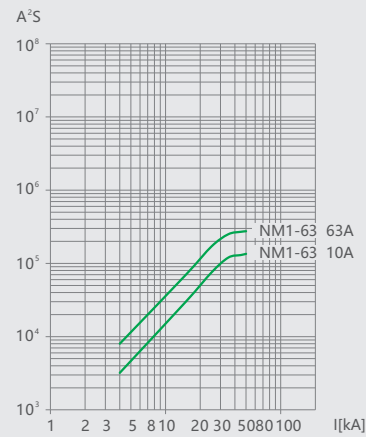


图39 NM1-125 允通曲线

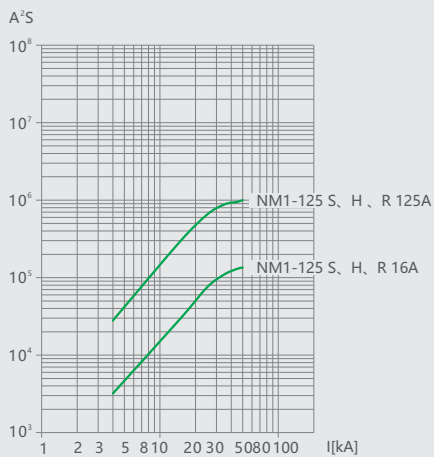


图40 NM1-250 允通曲线

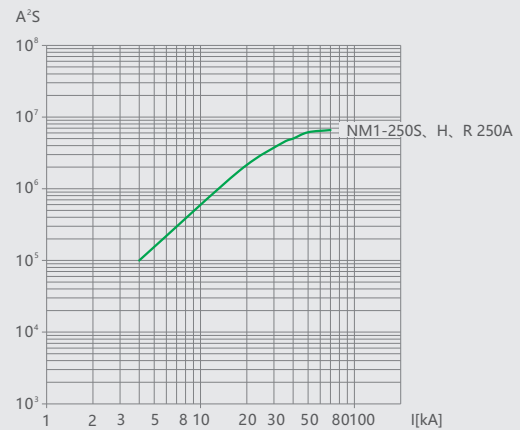


图41 NM1-400 允通曲线

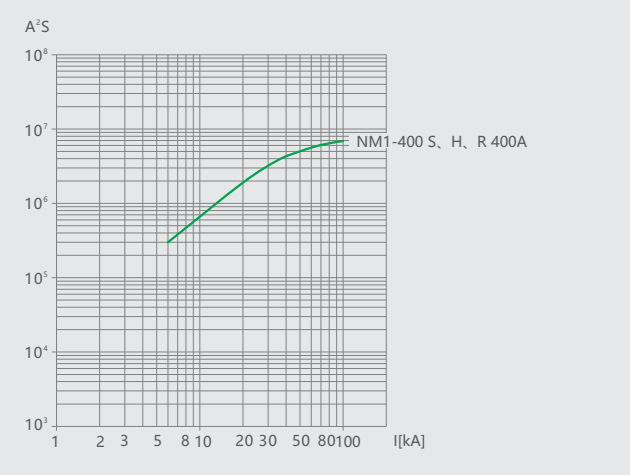


图42 NM1-630 允通曲线



图43 NM1-800 允通曲线

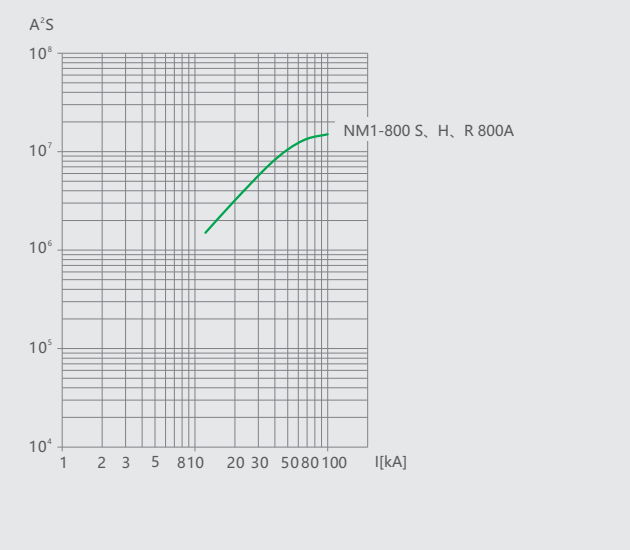


图44 NM1-1250 允通曲线



7 断路器技术资料

功率损耗表

表7 功率损耗表

产品型号	通电电流 (A)	单极电阻 (mΩ)	3/4极总功率损耗 (W)		
			板前接线	板后接线	插入式板后接线
NM1-63	63	1.8	21	25	28
NM1-125	125	0.8	32	42	50
NM1-250	250	0.2	50	58	68
NM1-400	400	0.16	105	110	148
NM1-630	630	0.1	195	210	240
NM1-800	800	0.07	221	250	280
NM1-1250	1250	0.05	280	-	-

8 外形及安装尺寸

NM1-63、125、250外形及安装尺寸(板前接线)(见表8)

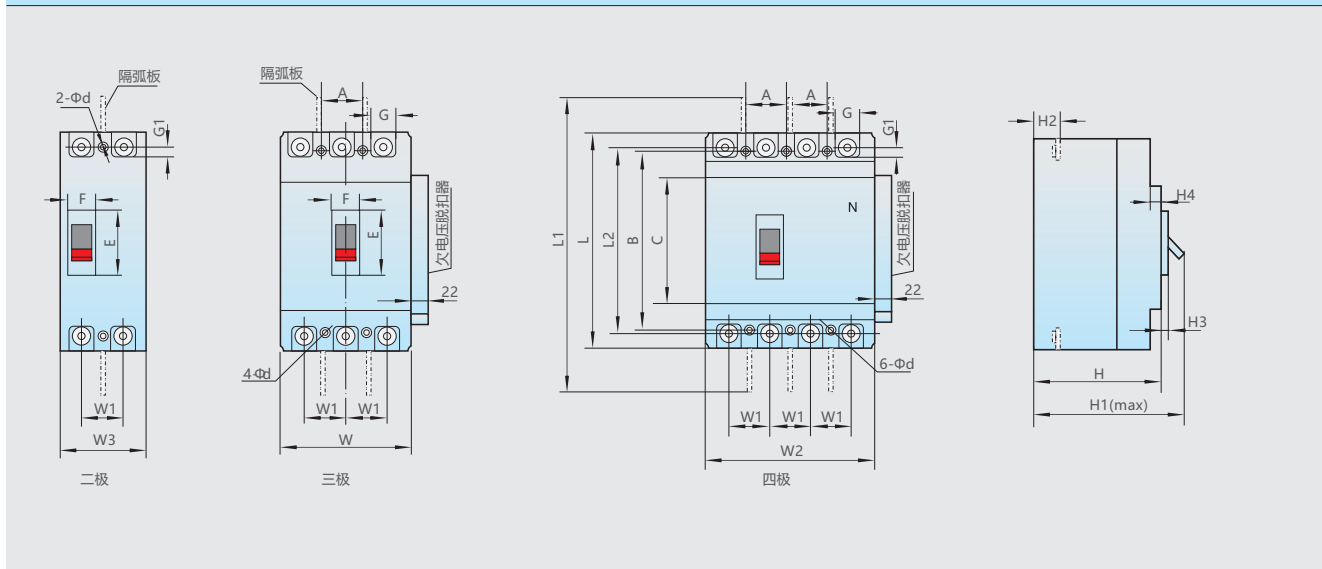


表8 NM1-63、125、250外形及安装尺寸(板前接线)
单位: mm

尺寸类别	尺寸代号	产品型号							
		NM1-63S	NM1-63H	NM1-125S	NM1-125H NM1-125R	NM1-125H/2P	NM1-250S	NM1-250H NM1-250R	NM1-250S/2P
外形 尺寸	C	85	85	85	85	85	102	102	102
	E	48	48	51	51	51	51	51	51
	F	23	23	23/22*	23	23	23	23	23
	G	14	14	17.5	17.5	17.5	24	24	24
	G1	6.5	6.5	7.5	7.5	7.5	11.5	11.5	11.5
	H	71	80	68	86	86	87	103.5	85.5
	H1	91	100	86	104	102	110	127	110
	H2	18.5	27.5	24	24	24	24	24	23
	H3	6	6	4	4	4	3.5	3.5	3.5
	H4	5	5	7	7	7	5.5	5.5	5.5
	L	135	135	155	155	150	165	165	165
	L1	235	235	255	255	250	362	362	362
	L2	117	117	136	136	130	144	144	144
	W	76	76	90	90	—	105	105	—
W1	25	25	30	30	30	35	35	35	
W2	—	103	120	120	—	140	140	—	
W3	—	—	65	—	65	—	75	75	
安装 尺寸	A	25	25	30	30	—	35	35	—
	B	117	117	130.5	130.5	129	126	126	126
	Φd	4.5	4.5	4.5×6	4.5×6	4.5	5	5	5

注: *为NM1-125/3P透明盖产品尺寸

NM1-400、630、800、1250外形及安装尺寸(板前接线)(见表9)

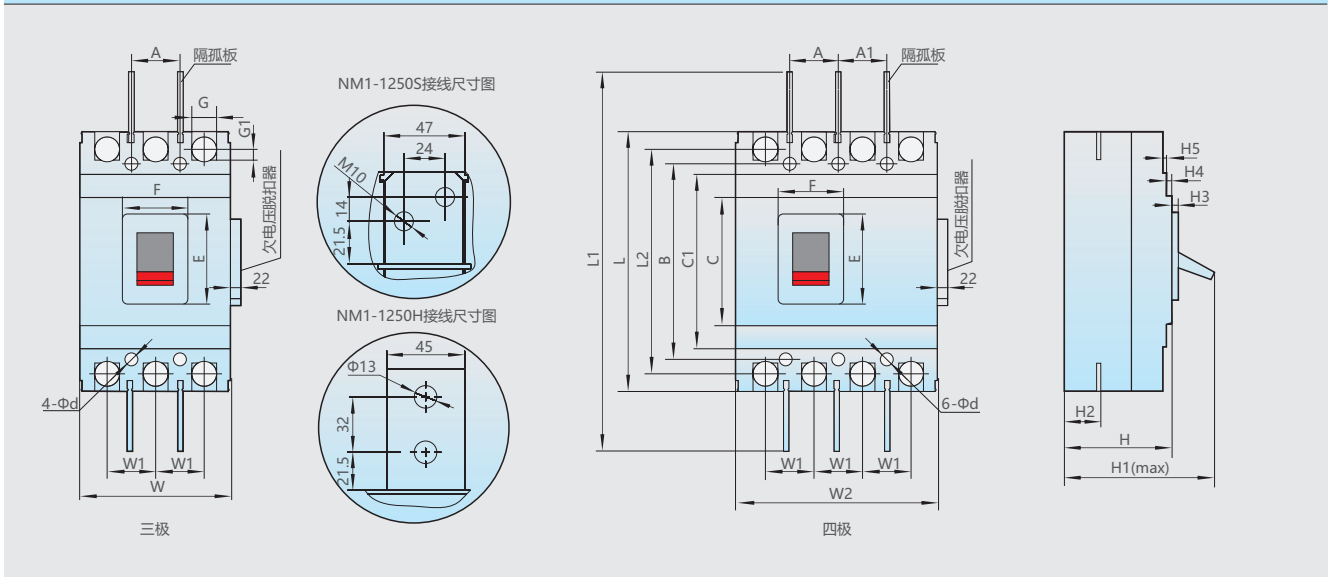


表9 NM1-400、630、800、1250外形及安装尺寸(板前接线)

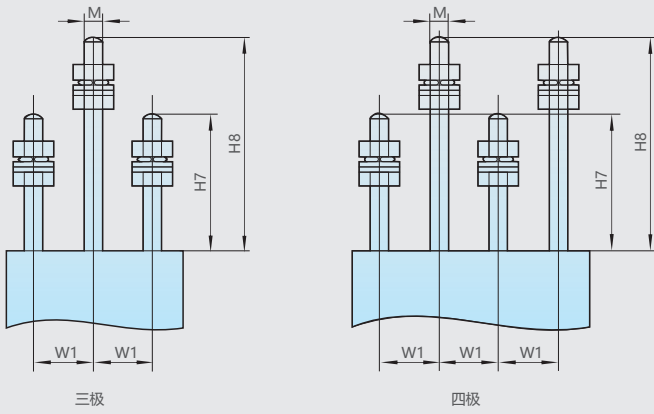
单位: mm

尺寸类别	尺寸代号	型号							
		NM1-400S/3P NM1-400H/3P NM1-400R/3P	NM1-400S/4P NM1-400H/4P	NM1-630S/3P NM1-630H/3P NM1-630R/3P	NM1-630S/4P NM1-630H/4P	NM1-800S/3P NM1-800H/3P NM1-800R/3P	NM1-800S/4P NM1-800H/4P	NM1-1250S /3P	NM1-1250H /3P
外形尺寸	C	128	128	136	136	136	136	204	204
	C1	174	174	184.5	184.5	204	204	316	345.5
	E	89	89	89	89	81	81	100	100
	F	66	66	66	66	66	66	78	78
	G	30.5	30.5	40.5	40	44.5	44.5	见图	见图
	G1	11.5	11.5	15.5	15.5	12	12	见图	见图
	H	106.5	107.5	112	112	118	118	141	141
	H1	162	162	164.5	164.5	168	168	202	202
	H2	进: 40.5 出: 38	进: 40.5 出: 38	进: 44.5 出: 41.5	进: 44.5 出: 41.5	41.5	41.5	54/56	54/56
	H3	6	6	6.5	6.5	4.5	4.5	19	19
	H4	4.5	4.5	3.5	3.5	5	5	2	2
	H5	4.5	4.5	4.5	4.5	8	8	4.5	4.5
	L	257	257	270	270	280	280	406	406
	L1	459	459	472	472	490	490	710	715
L2	224	224	234	234	243	243	--	--	
安装尺寸	W	150	--	182	--	210	--	210	210
	W1	48	48	58	58	70	70	70	70
	W2	--	198	--	240.5	--	280	--	--
	A	44	44	58	58	70	70	70	70
	A1	--	50	--	58	--	70	--	--
	B	194	194	200	200	243	243	375	375
	Φd	8	8	7	7	7	7	10	10

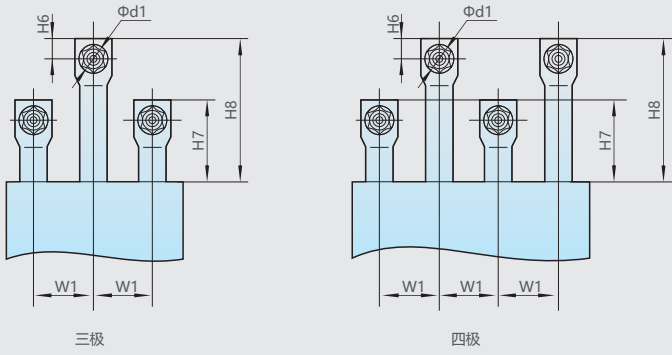
注: NM1-1250H(加本体联结板)总长为545mm。

配电电器

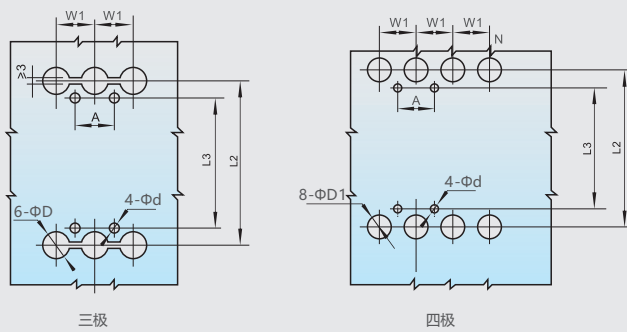
NM1-63、125、250外形及安装尺寸(板后接线)(见表10)



NM1-400、630、800外形及安装尺寸(板后接线)(见表10)



板后接线开孔图(见表10)



插入式外形及安装尺寸(见表10)



表10 板后接线插入式外形及安装尺寸
单位: mm

		型号					
		NM1-63S NM1-63H	NM1-125S NM1-125H NM1-125R	NM1-250S NM1-250H NM1-250R	NM1-400S NM1-400H NM1-400R	NM1-630S NM1-630H NM1-630R	NM1-800S NM1-800H NM1-800R
板后 接线 插入 式 尺寸	A	25	30	35	44	58	70
	Φd	4.5	4.5×6 (长孔)	5.5	7	7	7
	Φd1	---	---	---	12	16	16
	Φd2	6	8	8	9	9	12
	ΦD	8	10	12	33	37	37
	ΦD1	8	10	12	33	37	37
	H6	---	---	---	18	20	20
	H7	S:32/H:23	63.5	67.5	57	65	84
	H8	S:47/H:38	96.7	108.5	92	99	84
	H9	28	50	50	60	60	87
	H10	38	67.5	71.5	88	92	143.7
	H11	44.5	81	84.5	111	110	158.7
	H12	10	18	18	21.5	21	27
	L2	117	136	144	224	234	243
	L3	117	130.5	126	194	200	243
	L4	97	93	93	163	165	173
	L5	138	180	190	285	302	305
	L6	3P:80 4P:105	3P:95 4P:125	3P:110 4P:140	3P:150 4P:198	3P:180 4P:238	3P:215 4P:285
	M	M6	M8	M10	---	---	—
	K	50	60	70	60	100	90
K1	25	30	35	66	66	95	
J	60	58	54	130.4	124	146	
M1	M5	M8	M8	M10	M12	M12	
W1	25	30	35	44	58	70	
W2	12.5	15	17.5	24	29	35	

9 断路器的内部附件和外部附件

9.1 断路器的内部附件

9.1.1 欠电压脱扣器

当电压下降（甚至缓慢下降）到额定电压的70%和35%范围内，欠电压脱扣器应动作；欠电压脱扣器在电源电压低于脱扣器电压的35%时，欠电压脱扣器应能防止断路器闭合；电源电压等于或大于85%时，应能保证断路器闭合。

特别提醒：装有欠电压脱扣器的断路器，只有在欠电压通以额定电压的情况下，断路器才能正常分合闸。

额定值（见表10）

表10 欠电压脱扣器额定电压及频率

代号	A2	A4
电压规格	AC230V	AC400V
额定频率	50Hz	50Hz

9.1.2 分励脱扣器

在70%~110%的额定电压下断路器能可靠断开。额定值(见表11)

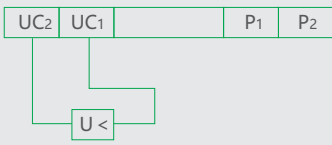
表11 分励脱扣器的额定电压及频率

代号	A2	A4	D3
电压规格	AC230V	AC400V	DC24V
额定频率	50Hz	50Hz	

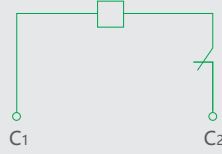
注：电压规格选用DC24V时，额定电流达到5A±0.5A。

配电电器

欠电压脱扣器接线图



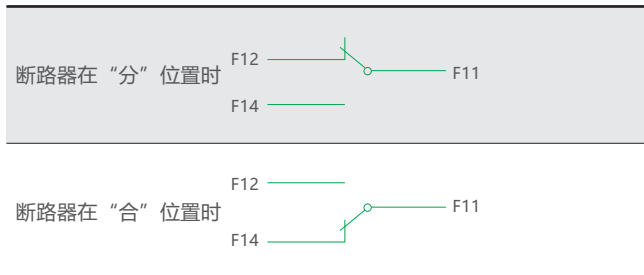
分励脱扣器接线图



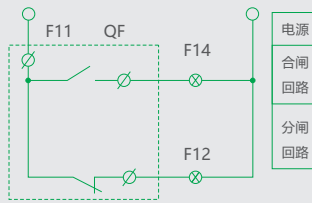
9.1.3 辅助触头和报警触头

壳架等级	约定发热电流 I_{th} A	AC400V时的额定电流 I_e A	DC230V时的额定电流 I_e A
$I_{nm} \leq 250A$	3	0.26	0.14
$I_{nm} \geq 400A$	6	0.4	0.2

a. 辅助触头

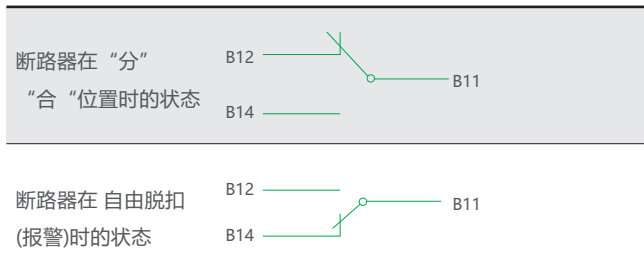


辅助触头接线图

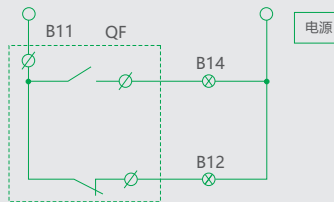


b. 报警触头

断路器正常合分时、报警触头不动作，只有在自由脱扣(或故障跳闸)后报警，触头才改变原始位置，即常开变闭合、常闭变打开。待断路器再扣后，报警触头恢复原始状态。



报警触头接线图



9.1.4 预付费电表专用脱扣器

9.1.4.1 工作原理

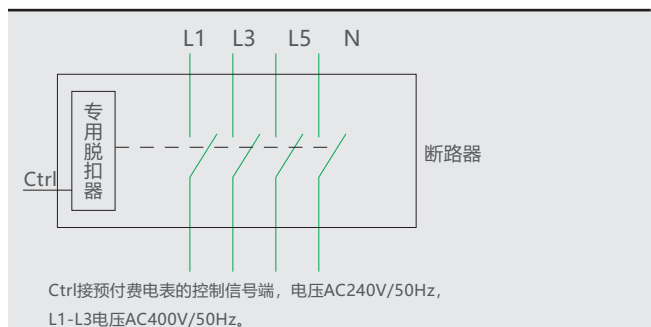
NM1系列预付费电表专用脱扣器适用于与IC卡预付费电表配套使用，专用脱扣器模块上的Ctrl端与电表信号端连接，检查断路器的进线端已正确连接并有AC400V电压输入。当用户IC卡中无余额时，电表停止输入AC240V电压信号给专用脱扣器，这时断路器会分闸断开电路，如果IC卡未充值而直接再次合闸，断路器也会在1s~2s内分闸，只有当用户给IC卡充值后，电表输出AC240V电压信号给专用脱扣器Ctrl端，断路器才能正常合闸。

9.1.4.2 工作条件

NM1系列预付费电表专用脱扣器额定工作电压 U_e 为AC240V/50Hz，在(65%~110%) U_e 范围内正常工作，当Ctrl端切断后，断路器会延时1s~2s内分闸。

9.1.4.3 型号

NM1系列可带预付费电表专用脱扣器的断路器型号有：NM1-63；NM1-125；NM1-250。

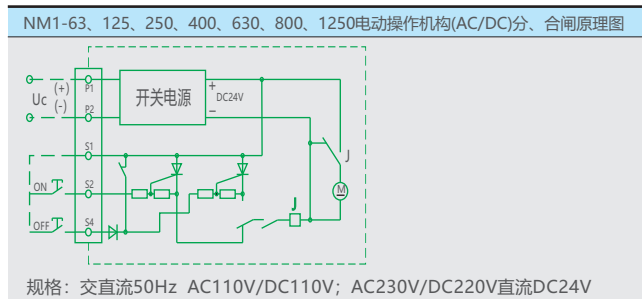
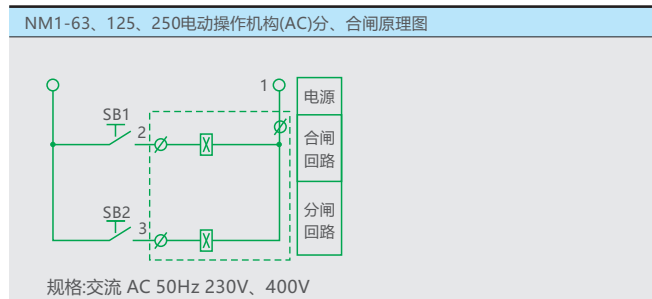
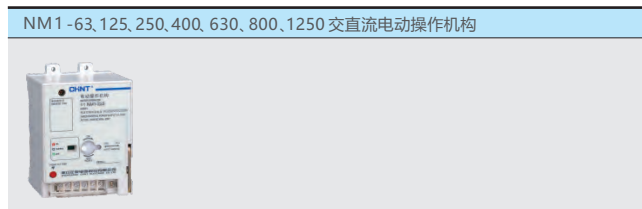
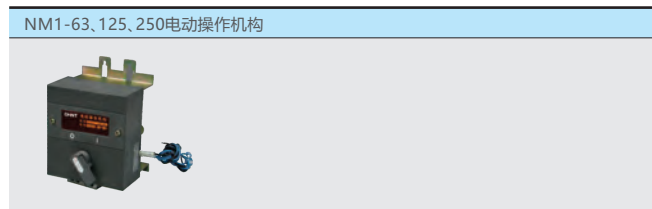


9.2 断路器的外部附件

9.2.1 电动操作机构。额定值和代号(见表12)

表12 电动操作机构的额定电压及频率

类别	型号	NM1-63、 NM1-125、 NM1-250	NM1-63、NM1-125、 NM1-250、NM1-400、 NM1-630、NM1-800、 NM1-1250
结构型式		电磁铁式	交直流两用
电压规格		AC230V、 AC400V	AC240V AC230V/DC220V
额定频率		50Hz	50Hz



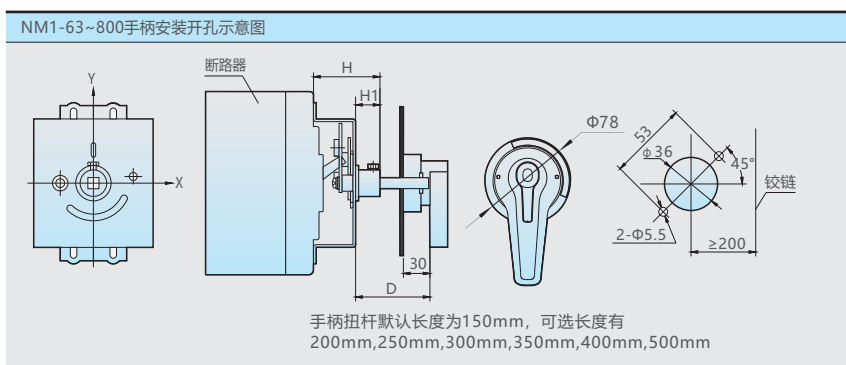
断路器安装电动操作机构的总高度(mm)(见表13)

表13 断路器安装电动操作机构的总高度
单位:mm

型号	NM1-63S	NM1-63H	NM1-125S	NM1-125H NM1-125R	NM1-250S	NM1-250H NM1-250R	NM1-400S NM1-400H NM1-400R	NM1-630S NM1-630H NM1-630R	NM1-800H NM1-800R	NM1-1250H NM1-1250S
H	157	166	152	170	182	199	255	262	261	290



9.2.2 手动操作机构安装尺寸(见表14)



NM1-1250手柄安装开孔示意图

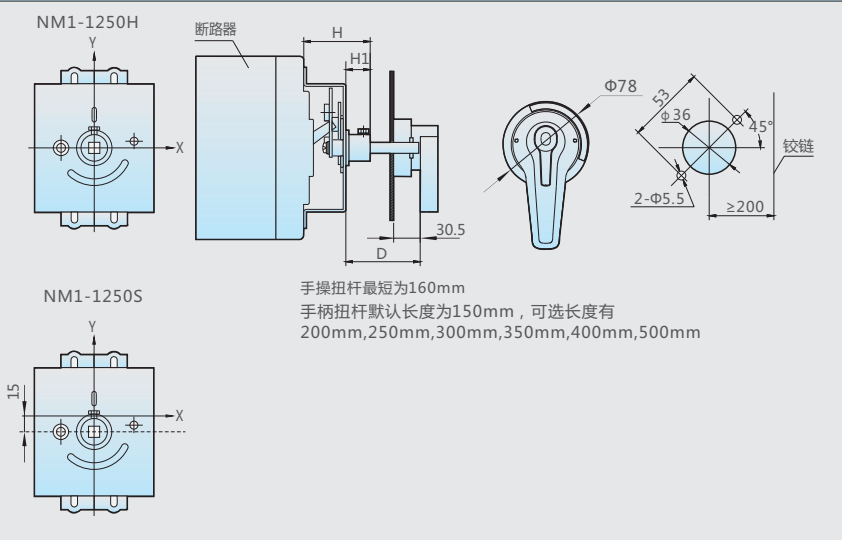


表14 手动操作机构安装尺寸
单位:mm

型号	NM1-63	NM1-125	NM1-250	NM1-400	NM1-630	NM1-800	NM1-1250H
安装尺寸 H	H	53	56.5	100	3P:90 4P:100	3P:100 4P:90	103
	H1	20	20	20	20	3P:18 4P:20	18



9.2.3 两台断路器的机械联锁机构

安装尺寸图(见表15)

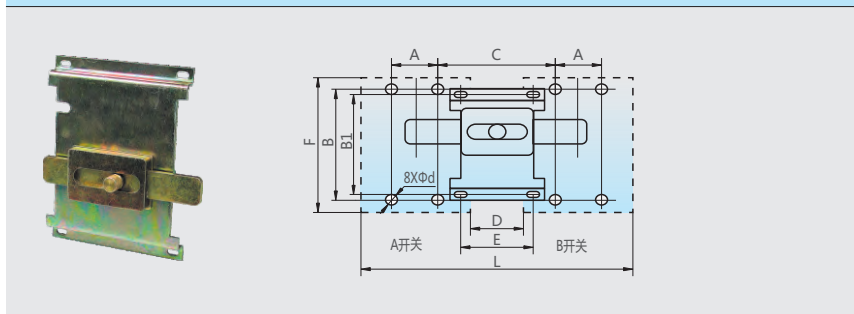


表15 两台断路器的机械联锁机构安装尺寸
单位:mm

型号	A	B	B1	C	D	E	F	L	Φd
NM1-63	25	117	100	83	30	83	135	186	4.2
NM1-125	30	130.5	95	90	30	90	155	210	4.5
NM1-250	35	126	142	100	30	100	165	240	5
NM1-400	44	194	194	136	30	41	257	330	7
NM1-630	58	200	200	172	48	62	270.5	412	7
NM1-800	70	243	243	168	28	42	280	448	7

注：安装时，先将断路器装在安装架上，再将联锁机构装在断路器上，断路器相关安装尺寸见表6、表7。

10 订货须知

用户在订货时，采用订货代号进行订货。

订货代号组成如下：

产品型号+额定电流规格

例如：订货NM1-125S，50A，三相，分励脱扣器(AC230V)，电动操作机构(AC230V)，数量10台。订货代号为NM1-125SP/3310 50A AC230V 10台。

NM1系列塑料外壳式断路器快速选型表									
型式特征	壳架等级 额定电流代号	分断能力 特征代号	操作方式 代号	极数	脱扣器名称	附件	用途	常规产品	额定电流(A)
NM1型 塑料外壳式 断路器	63A、125A、 250A、400A、 630A、800A、 1250A	S 标准型 H 较高型 R 限流型	手柄直接 操作无代号 P 电动操作 Z 转动手柄操作	2 两极 3 三相 4 四极	2 电磁式 脱扣器 3 复式 脱扣器	00 无附件 08 报警触头 10 分励脱扣器 20 辅助触头 30 欠电压脱扣器 40 分励脱扣器、 辅助触头 50 分励脱扣器、 欠电压脱扣器 60 二组辅助触头 70 辅助触头、 欠电压脱扣器 18 分励脱扣器、 报警触头 28 辅助触头、 报警触头 38 欠电压脱扣器、 报警触头 48 分励脱扣器、 辅助触头、 报警触头 78 辅助触头、 欠电压脱扣器、 报警触头 10Y 预付费电表专用 脱扣器	配电用无代号 2 电动机保护	无代号 透明盖 用“T” 表示	10、16、 20、25、32、 40、50、63、 80、100、 125、160、 180、200、 225、250、 315、350、 400、500、 630、700、 800、1000、 1250

例：NM1-125SP/33102 表示NM1型塑料外壳式断路器，壳架等级电流125A，分断能力为标准型，电动操作，3极，复式脱扣器，带分励脱扣器，用于保护电动机。选型、安装、使用应符合产品使用说明书或相关国家标准要求。

注：4P断路器的N极类型分为A型、B型，未注明默认为B型(型号及含义见2.1)

X-ON Electronics

Largest Supplier of Electrical and Electronic Components

Click to view similar products for [Circuit Breakers](#) category:

Click to view products by [CHINT](#) manufacturer:

Other Similar products are found below :

[LUGZX66-1-61-20.0-44](#) [M39019/01-201](#) [M39019/01-221](#) [M39019/04-249S](#) [M39019/04-313S](#) [M55629/1-016](#) [M55629/1-018](#) [M55629/1-021](#)
[M55629/1-033](#) [M55629/1-046](#) [M55629/1-048](#) [M55629/1-058](#) [M55629/1-067](#) [M55629/1-070](#) [M55629/1-079](#) [M55629/1-084](#) [M55629/1-085](#)
[M55629/1-109](#) [M55629/11-102](#) [M55629/12-045](#) [M55629/12-046](#) [M55629/1-330](#) [M55629/1-366](#) [M55629/1-387](#) [M55629/1-401](#) [M55629/2-](#)
[022](#) [M55629/2-030](#) [M55629/2-072](#) [M55629/2-082](#) [M55629/2-099](#) [M55629/2-101](#) [M55629/2-102](#) [M55629/21-BM-BM](#) [M55629/21-HM-HM](#)
[M55629/21-NS-NS](#) [M55629/22-NR-NR-NR](#) [M55629/22-RS-RS-RS](#) [M55629/2-347](#) [M55629/2-401](#) [M55629/2-413](#) [M55629/3-030](#)
[M55629/3-050](#) [M55629/3-102](#) [M55629/3-103](#) [M55629/3-128](#) [M55629/3-130](#) [M55629/3-238](#) [M55629/3-386](#) [M55629/3-LBZB](#) [M55629/4-](#)
[115](#)