

NP2 系列按钮 (安装尺寸D22、D30)

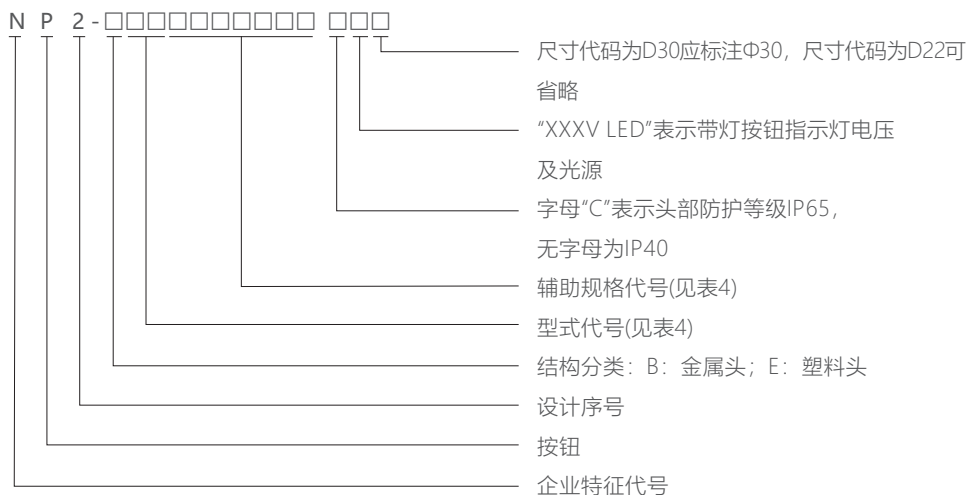


1 适用范围

NP2系列按钮适用于交流50Hz或60Hz、额定工作电压至415V及直流工作电压至250V的工业控制电路中，作为电磁起动器、接触器、继电器及其它电气线路的控制之用，带指示灯式按钮还适用于灯光信号指示的场合。

符合标准：GB/T 14048.5。

2 型号及含义



注1：Φ30规格仅提供NP2-EA□□、NP2-EC□□规格，可替代LA2系列按钮；

注2：NP2-E2□□□□、NP2-E3□□□□可替代LA4系列按钮；

注3：Φ22规格的NP2-E可替代LA18系列按钮(使用时紧固螺母的凸台朝面板)；

注4：白炽灯氙光源产品已停销，相关产品订货时请注明"LED"。

3 正常工作条件和安装条件

- 3.1 周围空气温度为：-5°C~+40°C，24小时内其平均值不超过+35°C。
- 3.2 海拔高度：不超过2000m。
- 3.3 大气条件：在最高温度为+40°C时，空气的相对湿度不超过50%，在较低的温度下可以允许有较高的相对湿度，例如+20°C时达90%。对由于温度变化偶尔产生的凝露应采取特殊的措施。
- 3.4 污染等级：3级。
- 3.5 安装类别：II类。
- 3.6 按钮应安装在无显著摇动、冲击振动和没有雨雪侵袭的地方。
- 3.7 按钮应安装在无爆炸危险的介质中，且介质中无足以腐蚀金属和破坏绝缘的气体 and 较多尘埃。
- 3.8 安装尺寸和外形尺寸：Φ22的面板安装按钮安装孔直径为 $\Phi 22.3^{+0.4}_0$ mm，金属头式适用于1mm~6mm厚度的安装面板；塑料头式适用于1mm~4mm厚度的安装面板；Φ30的面板安装按钮安装孔直径为 $\Phi 30.5^{+0.5}_0$ mm，适用于1mm~3mm厚度的安装面板。

4 主要参数及技术性能

表1

额定绝缘电压 U_i (V)	415							
约定自由空气发热电流 I_{th} (A)	10							
额定工作电压 U_e (V)	415	380	250	240	220	125	110	
额定工作电流 I_e (A)	AC-15	1.9	2.5	-	3	4.5	-	-
	DC-13	-	-	0.27	-	0.3	0.55	0.6

表2

触点电阻	≤50mΩ(初始值)
机械寿命	平头式、蘑菇头式、带灯式100万次，旋钮式、自锁蘑菇头式30万次，其它10万次
电寿命	平头式、蘑菇头式、AC50万次，DC20万次，其余10万次。
防护等级	IP40、IP65
短路保护	gG型16

表3

指示光源	直接式							阻容式
	6	12	24	36	48	110	220	380
LED灯	√	√	√	√	√	√	√	√

表4

型式代号	辅助规格代号						
A: 自复平钮	1: 白 2: 黑 3: 绿 4: 红 5: 黄 6: 蓝	31: 带符号 I 32: 带符号 O 34: 带符号 ↓ 35: 带符号 ↑ 36: 带符号 II 37: 带符号 ↓	不带符号的按钮, 省略此处两个代号				1: 常开 2: 常闭 3: 二常开 4: 二常闭 5: 一常开一常闭
L: 自复高钮 C: Φ40蘑菇头自复钮 R: Φ60蘑菇头自复钮 P: 带罩按钮	1: 白 2: 黑 3: 绿 4: 红 5: 黄 6: 蓝	1: 常开 2: 常闭 3: 二常开 4: 二常闭 5: 一常开一常闭					
D: 旋钮 J: 旋柄 G: 钥匙钮	2: 二位置锁定 3: 三位置锁定 4: 二位置复位 5: 三位置复位 7: 三位置左复右定 8: 三位置右复左定	1: 常开 2: 常闭 3: 二常开 4: 二常闭 5: 一常开一常闭					
L8: 双头按钮	3: 平钮 4: 平钮+高钮	2: 红+绿	5: 一常开一常闭				
T: 蘑菇头自锁拉动复位Φ40	4: 红	2: 常闭					
S: 蘑菇头自锁	转动复位 4: Φ30 5: Φ40 6: Φ60 钥匙复位 1: Φ40 状态指示转动复位 3: Φ40	3: 绿 4: 红 5: 黄	2: 常闭				
W1: 自复带灯高钮 W3: 带灯平钮 W4: 自复带灯蘑菇钮	1: 白 3: 绿 4: 红 5: 黄 6: 蓝	6: 直接式 8: 阻容式(仅W3)	1: 常开 2: 常闭 3: 二常开 4: 二常闭 5: 一常开一常闭				
W8: 双头带灯按钮	4: 平钮+高钮	6: 直接式 8: 阻容式	5: 一常开一常闭				
K1: 带灯旋钮	2: 二位置锁定 3: 三位置锁定	1: 白 3: 绿 4: 红 5: 黄 6: 蓝	6: 直接式	1: 常开 2: 常闭 3: 二常开 4: 二常闭 5: 一常开一常闭			
V: 信号灯	6: 直接式 8: 阻容式	1: 白 3: 绿 4: 红 5: 黄 6: 蓝					
V1: 经济型信号灯	6: 直接式	1: 白 3: 绿 4: 红 5: 黄 6: 蓝					
_____	BE101: 常开接触组(用于面板安装的按钮)						
_____	BE102: 常闭接触组(用于面板安装的按钮)						
_____	BE103: 二常开接触组(用于面板安装的按钮)						
_____	BE104: 二常闭接触组(用于面板安装的按钮)						
_____	BE105: 一常开一常闭接触组(用于面板安装的按钮)						
_____	B01: 单孔空盒						
_____	B02: 双孔空盒						
_____	B03: 三孔空盒						
_____	E2001: 绿色平钮、1常开; 红色平钮、1常闭; 无标记; 外壳黑色						
_____	E3001: 绿色平钮、1常开; 黑色平钮、1常开; 红色平钮、1常闭; 无标记; 外壳黑色						
_____	E2501: 绿色平钮、1常开+1常闭; 红色平钮、1常开+1常闭; 无标记; 外壳黑色						
_____	E3501: 绿色平钮、1常开+1常闭; 黑色平钮、1常开+1常闭; 红色平钮、1常开+1常闭; 无标记; 外壳黑色						
_____	E2001K: 绿色平钮、1常开; 红色平钮、1常闭; 无标记; 上盖黑色; 不带底座;						

型式代号	辅助规格代号
_____	E3001K: 绿色平钮、1常开; 黑色平钮、1常开; 红色平钮、1常闭; 无标记; 上盖黑色、不带底座;
_____	E2501K: 绿色平钮、1常开+1常闭; 红色平钮、1常开+1常闭; 无标记; 上盖黑色、不带底座;
_____	E3501K: 绿色平钮、1常开+1常闭; 黑色平钮、1常开+1常闭; 红色平钮、1常开+1常闭; 无标记; 上盖黑色、不带底座;
_____	B101H29: 绿色平钮、1常开、标牌标记: START; 上盖浅灰色
_____	B102: 绿色平钮、1常开、按钮标记: I; 上盖浅灰色
_____	B103: 绿色平钮、1常开、按钮标记: START; 上盖浅灰色
_____	B111H29: 红色平钮、1常闭; 标牌标记: STOP; 上盖浅灰色
_____	B112: 红色平钮、1常闭; 按钮标记: O; 上盖浅灰色
_____	B114: 红色平钮、1常闭; 按钮标记: STOP; 上盖浅灰色
_____	B164H29: 红色Φ40蘑菇头自复钮、1常闭、标牌标记: STOP; 上盖浅灰色
_____	B174H29: 红色Φ40蘑菇头自锁钮、转动复位、1常闭; 标牌标记: STOP; 上盖浅灰色
_____	J174H29: 红色Φ40蘑菇头自锁钮、转动复位、1常闭; 标牌标记: STOP; 上盖黄色
_____	J174: 红色Φ40蘑菇头自锁钮、转动复位、1常闭; 无标记; 上盖黄色
_____	B132H29: 二位置锁定旋钮、1常开、标牌标记: STOP、START; 上盖浅灰色
_____	B142H29: 二位置锁定钥匙钮、1常开、标牌标记: STOP、START; 上盖浅灰色
_____	B211H29: 绿色平钮、1常开、标牌标记: START; 红色平钮、1常闭、标牌标记: STOP; 上盖浅灰色
_____	B213: 绿色平钮、1常开、按钮标记: I; 红色平钮、1常闭、按钮标记: O; 上盖浅灰色
_____	B215: 绿色平钮、1常开、按钮标记: START; 红色平钮、1常闭、按钮标记: STOP; 上盖浅灰色
_____	B222: 白色平钮、常开、按钮标记: ↑; 黑色平钮、1常开、按钮标记: ↓; 上盖浅灰色
_____	B223: 白色平钮、1常开、按钮标记: →; 黑色平钮、1常开、按钮标记: ←; 上盖浅灰色
_____	B311H29: 绿色平钮、1常开、标牌标记: FORWARD; 红色平钮、1常闭、标牌标记: STOP; 绿色按钮、1常开、标牌标记: REVERSE; 上盖浅灰色
_____	B321H29: 绿色平钮、1常开、标牌标记: UP; 红色平钮、1常闭、标牌标记: STOP; 绿色按钮、1常开、标牌标记: DOWN; 上盖浅灰色
_____	B341H29: 绿色平钮、1常开、标牌标记: OPEN; 红色平钮、1常闭、标牌标记: STOP; 绿色按钮、1常开、标牌标记: CLOSE; 上盖浅灰色
_____	B339: 绿色平钮、1常开、按钮标记: I; 红色平钮、1常闭、按钮标记: O; 黑色平钮、1常开、按钮标记: II; 上盖浅灰色
_____	B324: 白色平钮、1常开、按钮标记: ↑; 红色平钮、1常闭、按钮标记: O; 黑色平钮、1常开、按钮标记: ↓; 上盖浅灰色
_____	B334: 白色平钮、1常开、按钮标记: →; 红色平钮、1常闭、按钮标记: O; 黑色平钮、1常开、按钮标记: ←; 上盖浅灰色
_____	B361H29: 红色指示灯220V; 绿色平钮、1常开、标牌标记: START; 红色平钮、1常闭、标牌标记: STOP; 上盖浅灰色
_____	B363: 红色指示灯220V; 绿色平钮、1常开、按钮标记: I; 红色平钮、1常闭、按钮标记: O; 上盖浅灰色
_____	B366: 红色指示灯220V; 绿色平钮、1常开、按钮标记: START; 红色平钮、1常闭、按钮标记: STOP; 上盖浅灰色
直接式电压为: LED灯: AC/DC 6V、12V、24V、36V、48V、110V、220V。	
阻容式电压为: AC 380V、LED。	

5 结构与性能

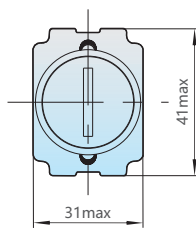
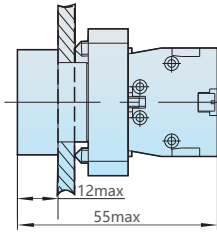
- 5.1 该系列按钮分为Φ22、Φ30的面板安装按钮及按钮控制盒, 适用于不同场合, 客户可根据需要选取。
- 5.2 该系列按钮防护等级为IP40, 如客户需要定做IP65请与制造厂联系。
- 5.3 该系列按钮采用模块化结构, 装拆灵活、方便、可靠; 常开与常闭触头在电气上是分开的。
- 5.4 接线端子采用M3.5螺钉, 安装时拧紧力矩 (0.8~1.2) N•m适用。
- 5.5 纵向串联不超过两对接触组, 接触组过多会引起操动力增大。特殊要求用户应与制造厂协商。

6 外形及安装尺寸

外形图及尺寸

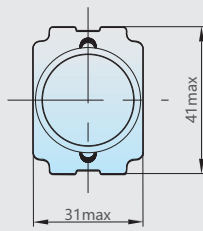
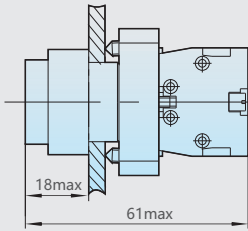
规格

备注



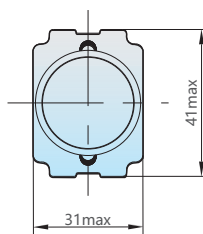
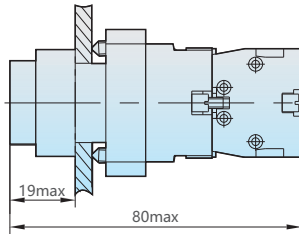
NP2-BA3311
NP2-BA2365
NP2-BA4322
NP2-BA2351
NP2-BA1345

● 绿, 1 常开
● 黑, 1 常开 +1 常闭
● 红, 1 常闭
● 黑, 1 常开
① 白, 1 常开 +1 常闭



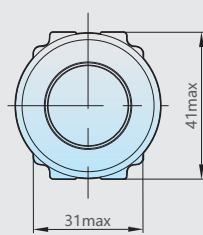
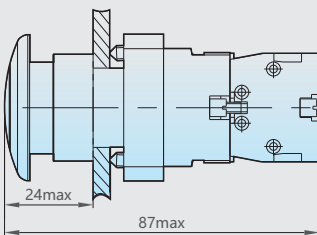
NP2-BL42
NP2-BL31
NP2-BL55
NP2-BL65
NP2-BL15
NP2-BL21

红, 1 常闭
绿, 1 常开
黄, 1 常开 +1 常闭
蓝, 1 常开 +1 常闭
白, 1 常开 +1 常闭
黑, 1 常开



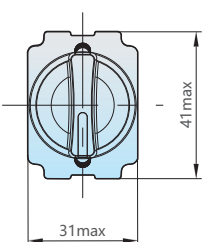
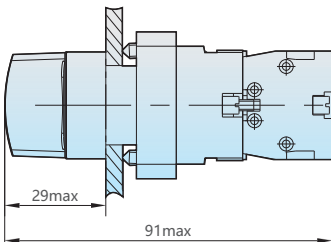
NP2-BW1161 24V LED
NP2-BW1361 24V LED
NP2-BW1462 24V LED
NP2-BW1561 24V LED
NP2-BW1661 24V LED

白, 直接式, 1 常开, 6V~220V LED
绿, 直接式, 1 常开, 6V~220V LED
红, 直接式, 1 常闭, 6V~220V LED
黄, 直接式, 1 常开, 6V~220V LED
蓝, 直接式, 1 常开, 6V~220V LED



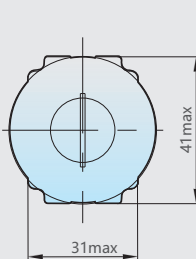
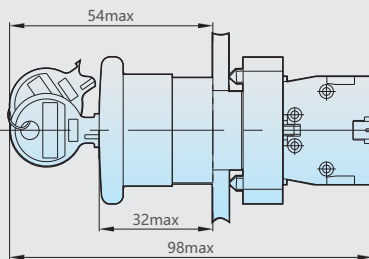
NP2-BW4161 24V LED
NP2-BW4361 24V LED
NP2-BW4462 24V LED
NP2-BW4561 24V LED
NP2-BW4661 24V LED

白, 直接式, 1 常开, 6V~220V LED
绿, 直接式, 1 常开, 6V~220V LED
红, 直接式, 1 常闭, 6V~220V LED
黄, 直接式, 1 常开, 6V~220V LED
蓝, 直接式, 1 常开, 6V~220V LED



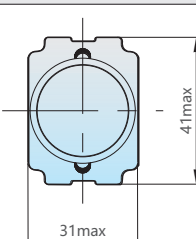
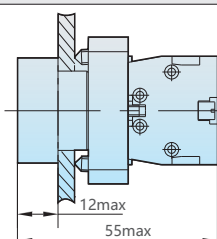
NP2-BK12365 24V LED
NP2-BK12465 24V LED
NP2-BK12565 24V LED
NP2-BK13365 24V LED
NP2-BK13465 24V LED
NP2-BK13565 24V LED

绿, 二位置锁定, 1 常开 +1 常闭, 6V~220V LED
红, 二位置锁定, 1 常开 +1 常闭, 6V~220V LED
黄, 二位置锁定, 1 常开 +1 常闭, 6V~220V LED
绿, 三位置锁定, 1 常开 +1 常闭, 6V~220V LED
红, 三位置锁定, 1 常开 +1 常闭, 6V~220V LED
黄, 三位置锁定, 1 常开 +1 常闭, 6V~220V LED




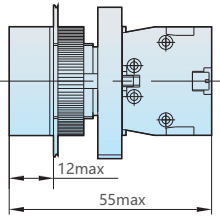
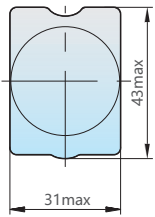

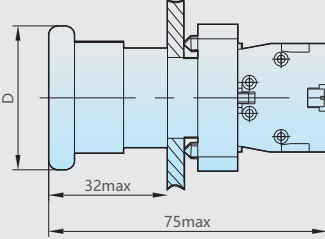
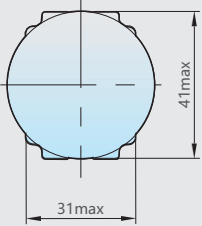

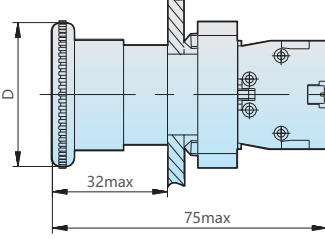
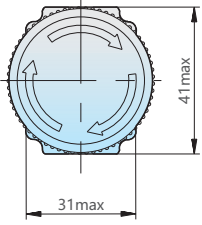

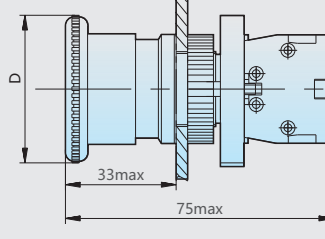
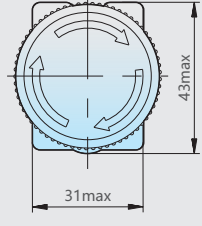

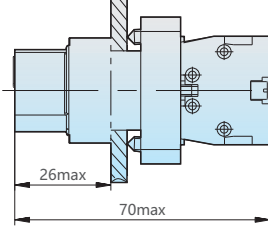
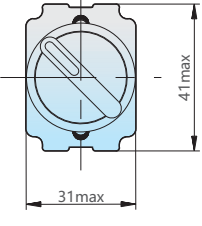
NP2-BS142

Φ40, 红, 1 常闭




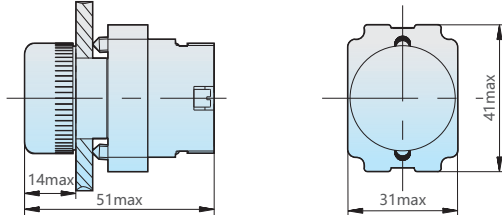

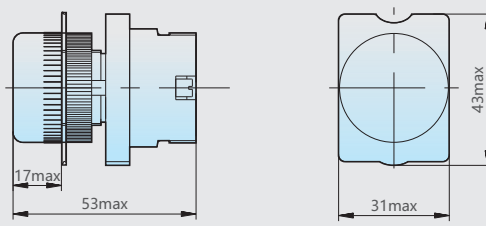

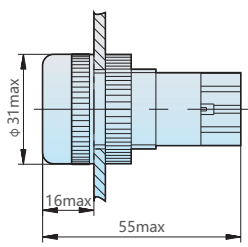

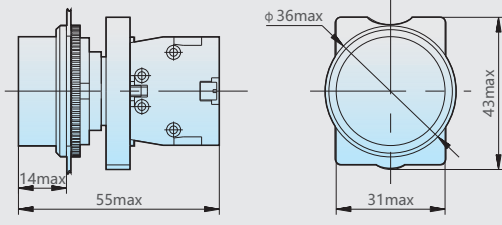

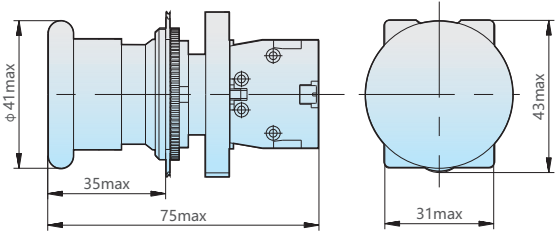
NP2-BA21
NP2-BA31
NP2-BA42
NP2-BA51
NP2-BA61
NP2-BA25
NP2-BA35
NP2-BA45

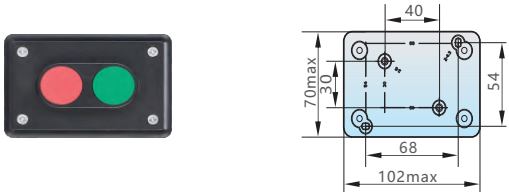
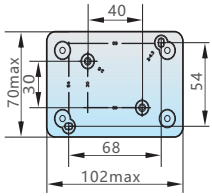
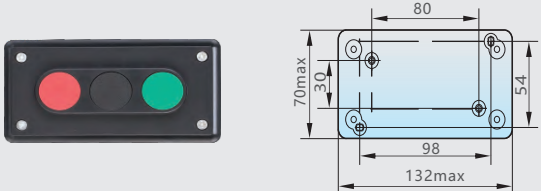

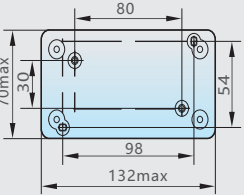

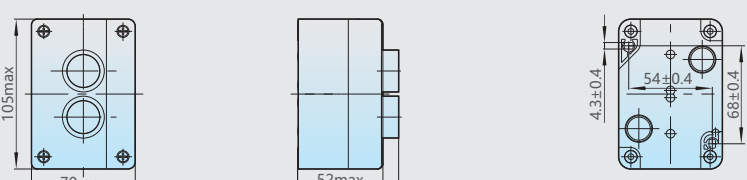
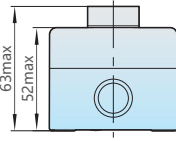
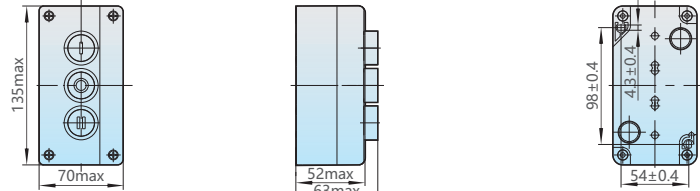
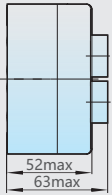
黑, 1 常开
绿, 1 常开
红, 1 常闭
黄, 1 常开
蓝, 1 常开
黑, 1 常开 +1 常闭
绿, 1 常开 +1 常闭
红, 1 常开 +1 常闭

















外形图及尺寸			规格	备注			
			NP2-EA21	黑, 1常开			
			NP2-EA31	绿, 1常开			
			NP2-EA42	红, 1常闭			
			NP2-EA51	黄, 1常开			
			NP2-EA61	蓝, 1常开			
			NP2-EA25	黑, 1常开+1常闭			
			NP2-BC22	Φ40, 黑, 1常闭			
			NP2-BC32	Φ40, 绿, 1常闭			
			NP2-BC42	Φ40, 红, 1常闭			
			NP2-BC52	Φ40, 黄, 1常闭			
			NP2-BR22	Φ60, 黑, 1常闭			
			NP2-BR32	Φ60, 绿, 1常闭			
			NP2-BR42	Φ60, 红, 1常闭			
			NP2-BR52	Φ60, 黄, 1常闭			
			NP2-BT42	Φ40, 红, 1常闭			
						NP2-EC22	Φ40, 黑, 1常闭
NP2-EC32	Φ40, 绿, 1常闭						
NP2-EC42	Φ40, 红, 1常闭						
NP2-EC52	Φ40, 黄, 1常闭						
NP2-ER22	Φ60, 黑, 1常闭						
NP2-ER32	Φ60, 绿, 1常闭						
NP2-ER42	Φ60, 红, 1常闭						
NP2-ER52	Φ60, 黄, 1常闭						
						NP2-BS442	Φ30, 红, 1常闭
						NP2-BS542	Φ40, 红, 1常闭
			NP2-BS642	Φ60, 红, 1常闭			
			NP2-ES442	Φ30, 红, 1常闭			
			NP2-ES542	Φ40, 红, 1常闭			
			NP2-ES642	Φ60, 红, 1常闭			
			NP2-BD21	二位置锁定, 1常开			
			NP2-BD25	二位置锁定, 1常开+1常闭			
			NP2-BD33	三位置锁定, 2常开			
			NP2-BD41	二位置复位, 1常开			
			NP2-BD45	二位置复位, 1常开+1常闭			
			NP2-BD53	三位置复位, 2常开			
			NP2-BD75	三位置左右复位, 1常开+1常闭			
			NP2-BD85	三位置右左复位, 1常开+1常闭			

外形图及尺寸	规格	备注
	NP2-ED21 NP2-ED25 NP2-ED33 NP2-ED41 NP2-ED45 NP2-ED53 NP2-ED75 NP2-ED85	二位置锁定, 1常开 二位置锁定, 1常开+1常闭 三位置锁定, 2常开 二位置复位, 1常开 二位置复位, 1常开+1常闭 三位置复位, 2常开 三位置左复右定, 1常开+1常闭 三位置右复左定, 1常开+1常闭
	NP2-BJ21 NP2-BJ25 NP2-BJ33 NP2-BJ41 NP2-BJ45 NP2-BJ53 NP2-BJ75 NP2-BJ85	二位置锁定, 1常开 二位置锁定, 1常开+1常闭 三位置锁定, 2常开 二位置复位, 1常开 二位置复位, 1常开+1常闭 三位置复位, 2常开 三位置左复右定, 1常开+1常闭 三位置右复左定, 1常开+1常闭
	NP2-EJ21 NP2-EJ25 NP2-EJ33 NP2-EJ41 NP2-EJ45 NP2-EJ53 NP2-EJ75 NP2-EJ85	二位置锁定, 1常开 二位置锁定, 1常开+1常闭 三位置锁定, 2常开 二位置复位, 1常开 二位置复位, 1常开+1常闭 三位置复位, 2常开 三位置左复右定, 1常开+1常闭 三位置右复左定, 1常开+1常闭
	NP2-BG21 NP2-BG25 NP2-BG33 NP2-BG41 NP2-BG45 NP2-BG53 NP2-BG75 NP2-BG85	二位置锁定, 1常开 二位置锁定, 1常开+1常闭 三位置锁定, 2常开 二位置复位, 1常开 二位置复位, 1常开+1常闭 三位置复位, 2常开 三位置左复右定, 1常开+1常闭 三位置右复左定, 1常开+1常闭
	NP2-EG21 NP2-EG25 NP2-EG33 NP2-EG41 NP2-EG45 NP2-EG53 NP2-EG75 NP2-EG85	二位置锁定, 1常开 二位置锁定, 1常开+1常闭 三位置锁定, 2常开 二位置复位, 1常开 二位置复位, 1常开+1常闭 三位置复位, 2常开 三位置左复右定, 1常开+1常闭 三位置右复左定, 1常开+1常闭
	NP2-BL8325 NP2-BL8425	红绿, 1常开+1常闭 红绿, 1常开+1常闭












外形图及尺寸	规格	备注
	<p>NP2-EL8325</p>	<p>红绿, 1常开+1常闭</p>
	<p>NP2-BW3361 24V LED NP2-BW3462 24V LED NP2-BW3561 24V LED NP2-BW3381 380V LED NP2-BW3482 380V LED</p>	<p>绿, 直接式, 1常开, 6~220V, LED 红, 直接式, 1常闭, 6~220V, LED 黄, 直接式, 1常开, 6~220V, LED 绿, 阻容式, 1常开, 380V, LED 红, 阻容式, 1常闭, 380V, LED</p>
	<p>NP2-EW3365 24V LED NP2-EW3465 24V LED NP2-EW3565 24V LED NP2-EW3381 380V LED NP2-EW3482 380V LED</p>	<p>绿, 直接式, 1常开+1常闭, 6~220V, LED 红, 直接式, 1常开+1常闭, 6~220V, LED 黄, 直接式, 1常开+1常闭, 6~220V, LED 绿, 阻容式, 1常开, 380V, LED 红, 阻容式, 1常闭, 380V, LED</p>
	<p>NP2-BW8465 24V LED NP2-BW8485 380V LED</p>	<p>直接式, 1常开+1常闭, 6~220V, LED 阻容式, 1常开+1常闭, 380V, LED</p>
	<p>NP2-EW8465 24V LED NP2-EW8485 380V LED</p>	<p>直接式, 1常开+1常闭, 6~220V, LED 阻容式, 1常开+1常闭, 380V, LED</p>

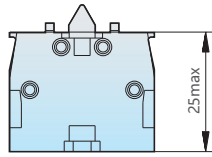
外形图及尺寸	规格	备注
 	<p>NP2-BV63 24V LED NP2-BV64 24V LED NP2-BV65 24V LED NP2-BV83 380V LED NP2-BV84 380V LED</p>	<p>直接式, 绿, 6~220V, LED 直接式, 红, 6~220V, LED 直接式, 黄, 6~220V, LED 阻容式, 绿, 380V, LED 阻容式, 红, 380V, LED</p>
 	<p>NP2-EV63 24V LED NP2-EV64 24V LED NP2-EV65 24V LED NP2-EV83 380V LED NP2-EV84 380V LED</p>	<p>直接式, 绿, 6~220V, LED 直接式, 红, 6~220V, LED 直接式, 黄, 6~220V, LED 阻容式, 绿, 380V, LED 阻容式, 红, 380V, LED</p>
 	<p>NP2-EV161 24V LED NP2-EV163 24V LED NP2-EV164 24V LED NP2-EV165 24V LED NP2-EV166 24V LED</p>	<p>直接式, 白, 6~220V, LED 直接式, 绿, 6~220V, LED 直接式, 红, 6~220V, LED 直接式, 黄, 6~220V, LED 直接式, 蓝, 6~220V, LED</p>
 	<p>NP2-EA □□ φ 30</p>	
 	<p>NP2-EC □□ φ 30</p>	

外形图及尺寸	规格	备注
		NP2-E2501
		NP2-E3501
<p>NP2-B1□□□□□</p> 		
<p>NP2-B2□□□□□</p> 		
<p>NP2-B3□□□□□</p> 		

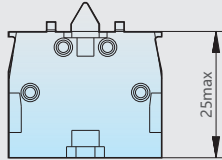
	按钮盒型号	型号含义		
		配置	标识	上盖颜色
	B101H29	绿色平钮, 1NO	标牌标识: START	浅灰色
	B102	绿色平钮, 1NO	按钮标识: I	浅灰色
	B103	绿色平钮, 1NO	按钮标识: START	浅灰色
	B111H29	红色平钮, 1NC	标牌标识: STOP	浅灰色
	B112	红色平钮, 1NC	按钮标识: O	浅灰色
	B114	红色平钮, 1NC	按钮标识: STOP	浅灰色
	B174H29	Φ40红色自锁蘑菇钮, 旋转复位1NC	标牌标识: STOP	浅灰色
	J174 H29	Φ40红色自锁蘑菇钮, 旋转复位1NC	标牌标识: STOP	黄色
	J174	Φ40红色自锁蘑菇钮, 旋转复位1NC		黄色
	B132H29	两位置锁定旋钮, 1NO	标牌标识: STOP START	浅灰色
	B142H29	两位置锁定钥匙旋钮, 1NO	标牌标识: STOP START	浅灰色
	B211H29	绿色平钮, 1NO; 红色平钮, 1NC	标牌标识: STOP START	浅灰色
	B213	绿色平钮, 1NO; 红色平钮, 1NC	按钮标识: I O	浅灰色
	B215	绿色平钮, 1NO; 红色平钮, 1NC	按钮标识: STOP START	浅灰色
	B222	白色平钮, 1NO; 黑色平钮, 1NO	按钮标识: ↑ ↓	浅灰色
	B223	白色平钮, 1NO; 黑色平钮, 1NO	按钮标识: → ←	浅灰色

控制电器

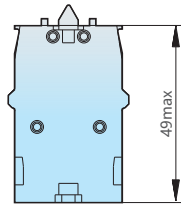
	按钮盒型号	型号含义		
		配置	标识	上盖颜色
	B311H29	绿色平钮, 1NO; 红色平钮, 1NC; 绿色平钮, 1NO	标牌标识: FORWARD STOP REVERSE	浅灰色
	B321H29	绿色平钮, 1NO; 红色平钮, 1NC; 绿色平钮, 1NO	标牌标识: UP STOP DOWN	浅灰色
	B341H29	绿色平钮, 1NO; 红色平钮, 1NC; 绿色平钮, 1NO	标牌标识: OPEN STOP CLOSE	浅灰色
	B339	绿色平钮, 1NO; 红色平钮, 1NC; 黑色平钮, 1NO	按钮标识: I O II	浅灰色
	B324	白色平钮, 1NO; 红色平钮, 1NC; 黑色平钮, 1NO	按钮标识 ↑ O ↓	浅灰色
	B334	白色平钮, 1NO; 红色平钮, 1NC; 黑色平钮, 1NO	按钮标识: → O ←	浅灰色
	B361H29	红色指示灯, 220V LED, 直接式; 绿色平钮, 1NO; 红色平钮, 1NC	标牌标识: STOP START	浅灰色
	B363	红色指示灯, 220V LED, 直接式; 绿色平钮, 1NO; 红色平钮, 1NC	按钮标识: I O	浅灰色
	B366	红色指示灯, 220V LED, 直接式; 绿色平钮, 1NO; 红色平钮, 1NC	按钮标识: START STOP	浅灰色
	B01,B02,B03	按钮盒空盒, 1孔, 2孔, 3孔		浅灰色
	J01,J02	按钮盒空盒, 1孔, 2孔		黄色



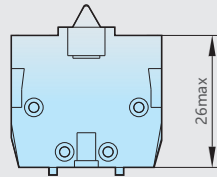
NP2-BE101 常开接触组
NP2-BE102 常闭接触组




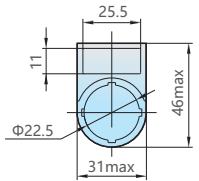
NP2-E2001/E3001 按钮盒辅助触头 常开
NP2-E2001/E3001 按钮盒辅助触头 常闭



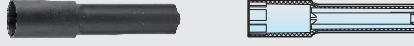
NP2-BE103 二常开接触组
NP2-BE104 二常闭接触组
NP2-BE105 一常开一常闭接触组




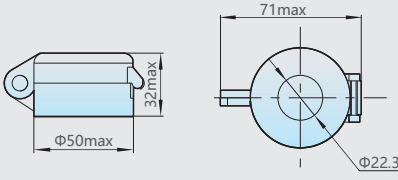

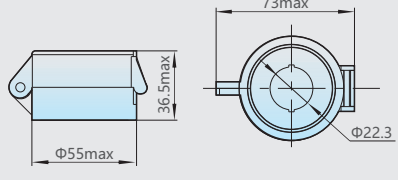
NP2-L1111 按钮盒辅助触头 常开
NP2-L1121 按钮盒辅助触头 常闭

NP2-BZ	型号	规格
 	NP2-BZ31	标牌框


NP2-BY	型号	规格
	NP2-BY9101	Φ60 (空白)
	NP2-BY9330	Φ60 (EMERGENCY STOP)

NP2、NP8、ND16安装扳手


NP2-BY	型号	规格
	NP2-BY8101	Φ90 (空白)
	NP2-BY8330	Φ90 (EMERGENCY STOP)

NP2-BZ41、BZ42防护罩	
<p>NP-BZ41</p>  	<p>NP-BZ42</p>  

控制电器

BA9s	规格	
	24V LED	●
	24V LED	●
	24V LED	●
	24V LED	●
	24V LED	○
	220V LED	●
	220V LED	●
	220V LED	●
	220V LED	●
	220V LED	○

7 订货须知

- 7.1 直接式带灯按钮、信号灯或经济型信号灯应注明额定电压，光源为LED灯。
- 7.2 常规产品二位置钥匙钮钥匙左侧拔出，三位置钥匙钮钥匙中间拔出，如需特殊要求，请与制造厂联系。
- 7.3 氙灯，白炽灯光源的带灯按钮已停销，订货时在电压后注明“LED”。
- 7.4 订货时须说明型号、规格和数量，如按钮NP2-BA45 50只。

X-ON Electronics

Largest Supplier of Electrical and Electronic Components

Click to view similar products for [Pushbutton Switches](#) category:

Click to view products by [CHINT](#) manufacturer:

Other Similar products are found below :

[8971K1133](#) [LW2L-M1C20M-A](#) [01-153.025](#) [M22-D-R-GB0/K11](#) [67021K512](#) [701PB580](#) [7199K101](#) [810K12910](#) [810KSV30B](#) [FLT 2U EE](#)
[01A](#) [MML21EA2ADK](#) [MML21KA3ABK](#) [MML23KW3AA01W](#) [8418K2](#) [8442K3](#) [8450K1](#) [860K11911T01A](#) [861901](#) [861K11911T01A07](#)
[861K13810T00A14](#) [861K13911](#) [8646AB6X718UL](#) [9533CD4+U574+U4922](#) [99-450.837](#) [99-453.837](#) [A2PMA1X03EC56](#) [A3A-7310](#) [A3A-](#)
[7340](#) [12037A2ULCSA](#) [1203A2UL](#) [ABGW410-R](#) [1211390004](#) [ABN400-R](#) [121382](#) [1213C3](#) [HE3B-M2](#) [1211500044](#) [121194](#) [1212MRA](#)
[1232A6NF](#) [121489](#) [1223A2ULCSA](#) [D5P-MT4](#) [13435AG](#) [13445AD29GX768](#) [AG23-L2](#) [AH165-2SGLG1TE3](#) [AH165-TGFY22](#) [AH165-](#)
[TGL5Y11E3](#) [AH165-TGLR11AA3](#)