

## NP4 系列按钮 (安装尺寸D22)



### 1 适用范围

NP4系列按钮适用于交流50Hz或60Hz、电压至380V，直流工作电压至220V的电路控制系统中。作为电磁起动器、接触器、继电器及其它电气线路的控制之用。带指示灯式按钮还适用于灯光信号指示的场合。

符合标准：GB/T 14048.5。

### 2 型号及含义



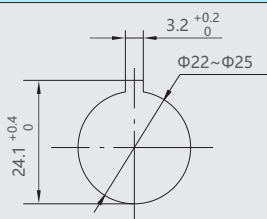
表1

型式代号	含义	辅助规格代号	
BN	平钮	1、白	2、黑
GN	高钮	3、绿	4、红
BNZS	自锁平钮	5、黄	6、蓝
GNZS	自锁高钮		
M	蘑菇头复位钮	钮头直径： 1、Φ40	1、白 3、绿 4、红 5、黄 6、蓝
ZS	蘑菇头自锁转动复位钮		4、红
MD	带灯蘑菇头复位钮		3、绿 4、红 5、黄
MZSD	带灯蘑菇头自锁转动复位钮		4、红
X	旋钮	旋钮形式： 21、二位置锁定 31、三位置锁定 22、二位置复位 33、三位置复位	2、黑 3、绿 4、红
XB	旋柄		
XD	带灯旋钮		1、白 3、绿 4、红 5、黄 6、蓝
Y	钥匙		
DN	带灯高钮	1、白	3、绿
DZS	带灯自锁高钮	4、红	5、黄 6、蓝

### 3 正常工作条件和安装条件

- 周围空气温度为：-5℃~+40℃，24小时内其平均值不超过+35℃。
- 海拔高度：不超过2000m。
- 大气条件：在最高温度为+40℃时，空气的相对湿度不超过50%，在较低的温度下可以允许有较高的相对湿度，例如+20℃时达90%。对由于温度变化偶尔产生的凝露应采取特殊的措施。
- 污染等级：3级。
- 安装类别：Ⅱ类。
- 按钮应安装在无显著摇动、冲击振动和没有雨雪侵袭的地方。
- 按钮应安装在无爆炸危险的介质中，且介质中无足以腐蚀金属和破坏绝缘的气体 and 尘埃。
- 按钮应安装到控制板的圆孔中，该圆孔上可有1个防止转动的键槽。安装孔和键槽的尺寸见图1。键槽(如有的话)的标准位置是正上位置(12点钟)。

图1



# 控制电器

## 4 主要参数及技术性能

表2

额定绝缘电压 $U_i$ (V)	660		
约定自由空气发热电流 $I_{th}$ (A)	10		
额定工作电压 $U_e$ (V)	380	220	110
额定工作电流 $I_e$ (A)	AC-15	2.5	4
	DC-13	-	0.3
			0.6

表3

触点电阻	$\leq 50m\Omega$ (初始值)		
机械寿命	瞬动型: 100万次, 其它: 10万次		
电寿命	瞬动型: AC 50万次、DC 25万次, 其它: 10万次		
防护等级	IP40		
短路保护电器的型式和最大额定值	gG型16A		

表4

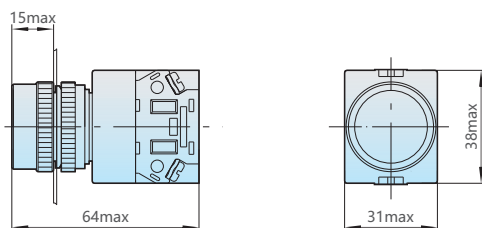
电光源	LED灯
额定电压(V)	AC/DC 6、12、24、36、48、110、220、380
发光器件电流 (mA)	$\leq 20$
工作寿命(h)	$\geq 30000$

## 5 外形及安装尺寸

外形图及尺寸

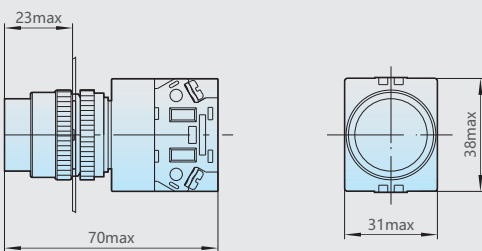
规格

备注



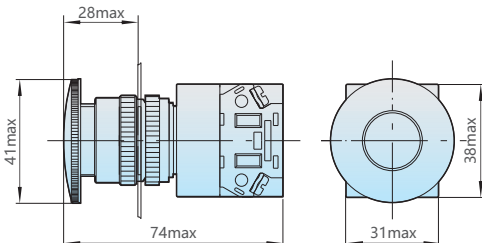
NP4-□□BN/□  
NP4-□□BNZS/□

平钮  
平钮自锁



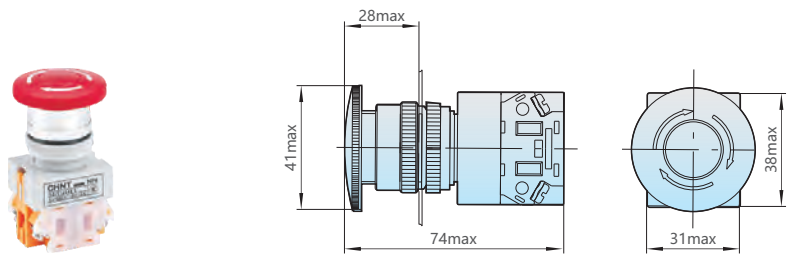
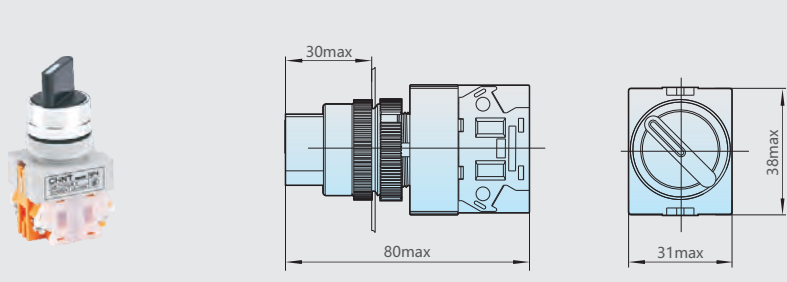
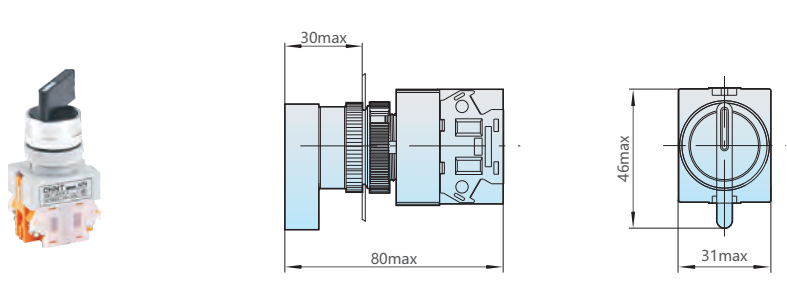
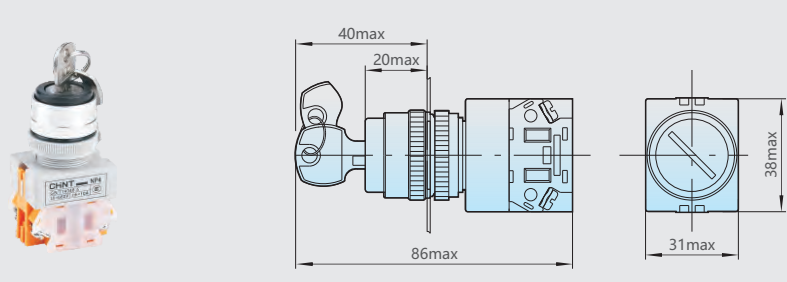
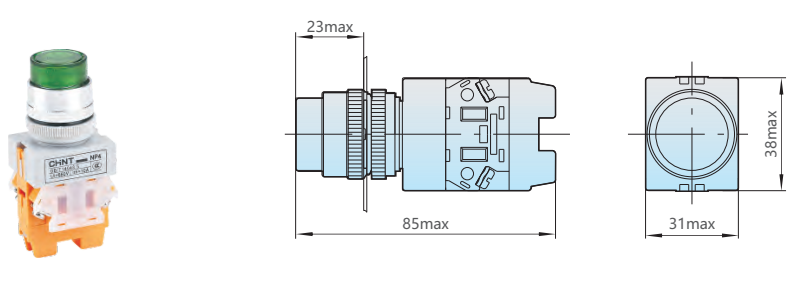
NP4-□□GN/□  
NP4-□□GNZS/□

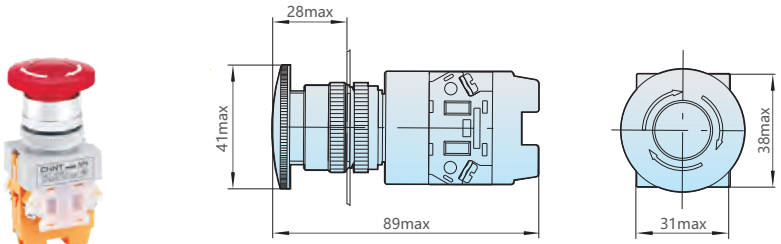
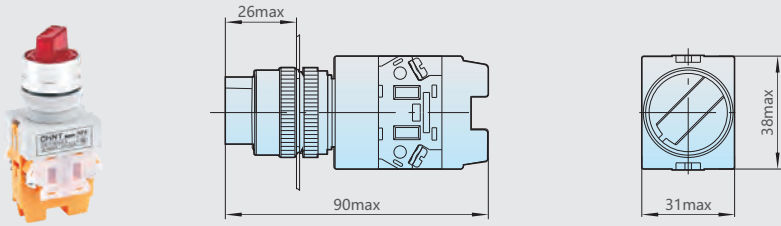
高钮  
高钮自锁



NP4-□□M/□

蘑菇头钮

外形图及尺寸	规格	备注
	NP4-□□ZS/□	蘑菇头自锁钮
	NP4-□□X/□	旋钮
	NP4-□□XB/□	旋柄
	NP4-□□Y/□	钥匙式
	NP4-□□DN/□ NP4-□□DZS/□	带灯高钮 带灯高钮自锁

外形图及尺寸	规格	备注
	NP4-□□MZSD/□	带灯蘑菇头 自锁
	NP4-□□XD/□	带灯旋钮

## 6 订货须知

- 6.1 钥匙式按钮，其钥匙在各操作位置均可拔出。
- 6.2 订货时须说明型号、规格和数量，如NP4-11DN 红 220V LED。
- 6.3 氙灯白炽灯光源的带灯按钮已停销，例订货时电压后注明“LED”。

## X-ON Electronics

Largest Supplier of Electrical and Electronic Components

*Click to view similar products for [Pushbutton Switches](#) category:*

*Click to view products by [CHINT](#) manufacturer:*

Other Similar products are found below :

[8971K1133](#) [LW2L-M1C20M-A](#) [01-153.025](#) [M22-D-R-GB0/K11](#) [67021K512](#) [701PB580](#) [7199K101](#) [810K12910](#) [810KSV30B](#) [FLT 2U EE](#)  
[01A](#) [MML21EA2ADK](#) [MML21KA3ABK](#) [MML23KW3AA01W](#) [8418K2](#) [8442K3](#) [8450K1](#) [860K11911T01A](#) [861901](#) [861K11911T01A07](#)  
[861K13810T00A14](#) [861K13911](#) [8646AB6X718UL](#) [9533CD4+U574+U4922](#) [99-450.837](#) [99-453.837](#) [A2PMA1X03EC56](#) [A3A-7310](#) [A3A-](#)  
[7340](#) [12037A2ULCSA](#) [1203A2UL](#) [ABGW410-R](#) [1211390004](#) [ABN400-R](#) [121382](#) [1213C3](#) [HE3B-M2](#) [1211500044](#) [121194](#) [1212MRA](#)  
[1232A6NF](#) [121489](#) [1223A2ULCSA](#) [D5P-MT4](#) [13435AG](#) [13445AD29GX768](#) [AG23-L2](#) [AH165-2SGLG1TE3](#) [AH165-TGFY22](#) [AH165-](#)  
[TGL5Y11E3](#) [AH165-TGLR11AA3](#)