

NR2 系列热继电器

1 适用范围

NR2系列热过载继电器(以下简称热继电器)适用于交流 50Hz/60Hz、电压至 690V，电流(0.1-150)A的长期工作或间断长期工作的交流电动机的过载与断相保护。

热继电器还具有温度补偿、动作指示、自动与手动复位、停止等功能，产品性能稳定可靠。热继电器可与接触器接插安装，也可独立安装。

符合标准：GB/T 14048.4、GB/T 14048.5、IEC 60947-4-1。

2 正常工作条件和安装条件

2.1 海拔高度：不超过2000m。

2.2 周围空气温度-5℃~+40℃，24h内平均温度不超过+35℃。

2.3 大气条件：在+40℃时大气相对湿度不超过50%，在较低温度下可以有较高的相对湿度，最湿月的月平均最低温度不超过+25℃，该月的月平均最大相对湿度不超过90%，并考虑因温度变化发生在产品上的凝露。

2.4 污染等级为3级。

2.5 安装面与垂直面的倾斜度不超过5°。

2.6 在无爆炸危险介质中，且介质中无足以腐蚀金属和破坏绝缘的气体及导电尘埃存在的地方。

2.7 在有防雨雪设备及没有充满水蒸气的地方。

2.8 在无显著摇动、冲击和振动的地方。

2.9 抗冲击性能符合IEC 60068-2-7的允许加速度15gn-11ms。

2.10 抗振动性能符合IEC 60068-2-6的允许加速度6gn。

3 主要参数及技术性能

项目	NR2-11.5	NR2-25	NR2-36	NR2-93	NR2-150		
电流等级	13	25	36	93	150		
额定绝缘电压 V	690	690	690	690	690		
额定冲击耐受电压 V	6000	6000	6000	6000	6000		
外壳防护等级	IP20 (正前侧)	IP20 (正前侧)	IP20 (正前侧)	IP20 (正前侧)	IP00		
断相保护	有	有	有	有	有		
手动与自动复位	有	有	有	有	有		
温度补偿	有	有	有	有	有		
脱扣指示	有	有	有	有	有		
测试按钮	有	有	有	有	有		
停止按钮	有	有	有	有	有		
安装方式	插入式	插入式	插入式	插入式	插入式		
辅助触头	1NO+1NC	1NO+1NC	1NO+1NC	1NO+1NC	1NO+1NC		
AC-15 220V 额定电流 A	2.73	2.73	2.73	2.73	2.73		
AC-15 380V 额定电流 A	1.58	1.58	1.58	1.58	1.58		
DC-13 220V 额定电流 A	0.2	0.2	0.2	0.2	0.2		
导线 截面积 mm ²	主回路	单芯或绞合	1~4	1~4	4~10	4~35	25~50
		线接线螺钉	M3.5	M4	M4	M10	M6/M8
	辅助回路	单芯或绞合	1~2.5	1~2.5	1~2.5	1~2.5	1~2.5
		线接线螺钉	M3.5	M3.5	M3.5	M3.5	M3.5



4 其它







- 4.1 结构特点
- 4.1.1 三相双金属片式，脱扣级别为10A。
 - 4.1.2 具有断相保护。
 - 4.1.3 具有整定电流连续可调装置。
 - 4.1.4 具有温度补偿。
 - 4.1.5 具有动作指示。
 - 4.1.6 具有测试机构。
 - 4.1.7 具有停止按钮。
 - 4.1.8 具有手动与自动复位按钮。
 - 4.1.9 具有电气上可分的一常开和一常闭触头。
 - 4.1.10 安装方式：与接触器插入安装或独立安装。
- 4.2 保护特性



项目	序号	整定电流倍数		动作时间	试验条件
过载 保护	1	1.05		2小时内不动作	冷态开始
	2	1.2		2小时内动作	热态(接序号1后)开始
	3	1.5		2分钟内动作	在整定电流下达到热平衡后开始
	4	7.2		2s < Tp ≤ 10s	冷态开始
断相 保护	5	任意二相	另一相	2小时内不动作	冷态开始
	6	1.0	0.9		
	6	1.15	0	2小时内动作	热态(接序号5后)开始

4.3 选型与订货数据(见表)

产品外观	额定电流 A	相匹配熔断器规格(推荐RT16) A		相匹配接触器型号
		aM	gG	
 NR2-11.5	0.1~0.16	0.25	2	 NC6-09
	0.16~0.25	0.5	2	
	0.25~0.4	1	2	
	0.4~0.63	1	2	
	0.63~1	2	4	
	1~1.6	2	4	
	1.25~2	4	6	
	1.6~2.5	4	6	
	2.5~4	6	10	
	4~6	8	16	
	5.5~8	12	20	
	7~10	12	20	
	9~13	16	25	
 NR2-25	0.1~0.16	0.25	2	 NC1/CJX2-09, NC1/CJX2-12 NC1/CJX2-18, NC1/CJX2-25 NC1/CJX2-32 NC7-09~22 NC7-25~32
	0.16~0.25	0.5	2	
	0.25~0.4	1	2	
	0.4~0.63	1	2	
	0.63~1	2	4	
	1~1.6	2	4	
	1.25~2	4	6	
	1.6~2.5	4	6	
	2.5~4	6	10	
	4~6	8	16	
	5.5~8	12	20	
	7~10	12	20	
	9~13	16	25	
12~18	20	35		
17~25	25	50		

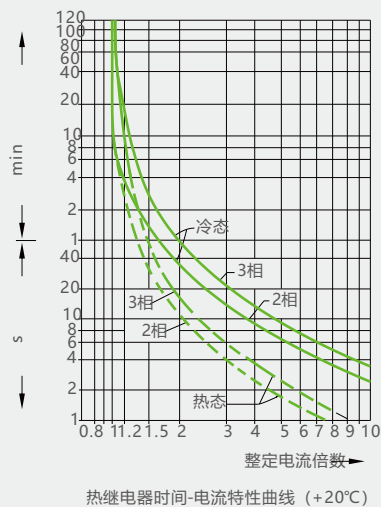
产品外观	额定电流 A	相匹配熔断器规格(推荐RT16) A		相匹配 接触器型号
		aM	gG	
 NR2-36	23~32	40	63	NC7-32~38 NC1/CJX2-32 
	28~36	40	80	
 NR2-93	23~32	40	63	NC1/CJX2-40 NC1/CJX2-50 NC1/CJX2-65 NC1/CJX2-80 NC1/CJX2-95 NC7-40~65 NC7-80~95 
	30~40	40	100	
	37~50	63	100	
	48~65	63	100	
	55~70	80	125	
	63~80	80	125	
	80~93	100	160	
 NR2-150(配NC2型)	80~104	125	250	NC2-115 NC2-150 
	95~120	125	250	
	110~150	160	250	
 NR2-150(配NC7型)	80~104	125	250	NC7-115 NC7-150 NC7-170 
	95~120	125	250	
	110~150	160	250	

4.4 附件说明

	名称	用途
	MB-1	与NR2-11.5组成独立安装产品
	MB-2	与NR2-25组成独立安装产品
	MB-3	与NR2-36组成独立安装产品
	MB-4	与NR2-93组成独立安装产品

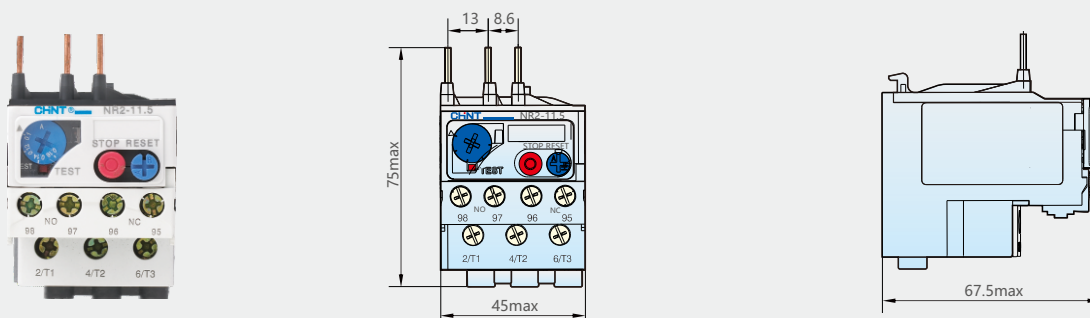
控制电器

4.5 脱扣特性

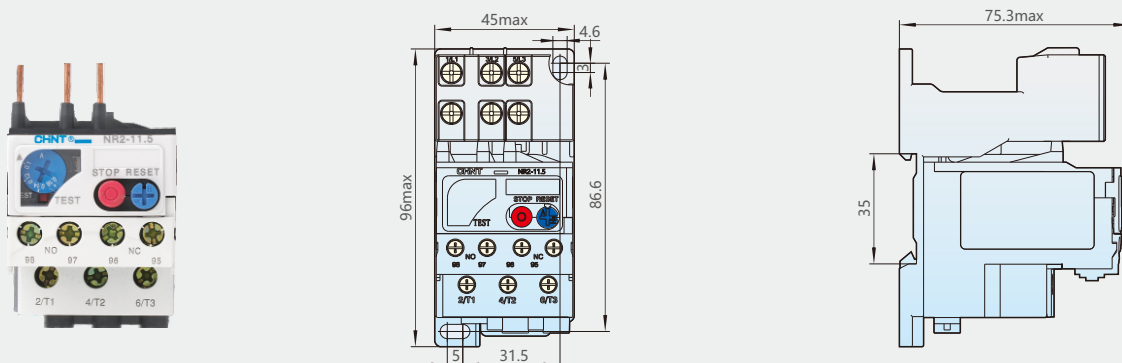


5 外形及安装尺寸

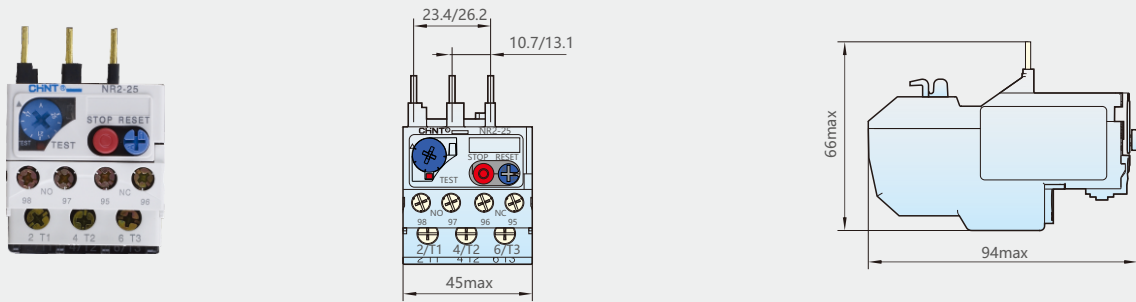
NR2-11.5外形及安装尺寸



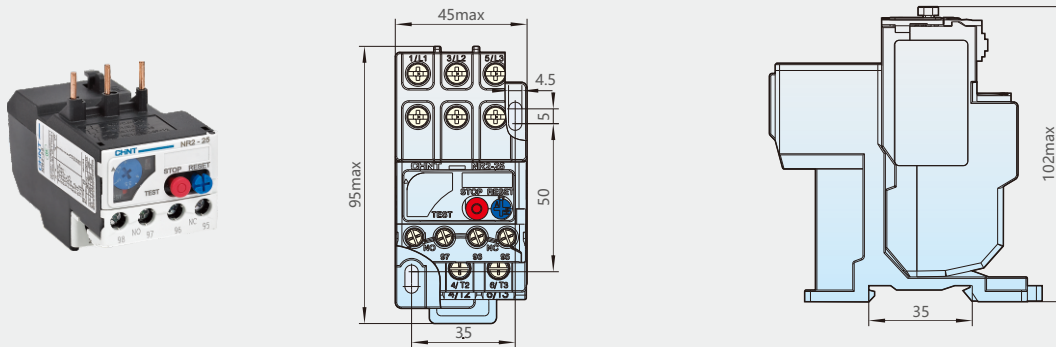
图NR2-11.5配MB-1安装座外形及安装尺寸



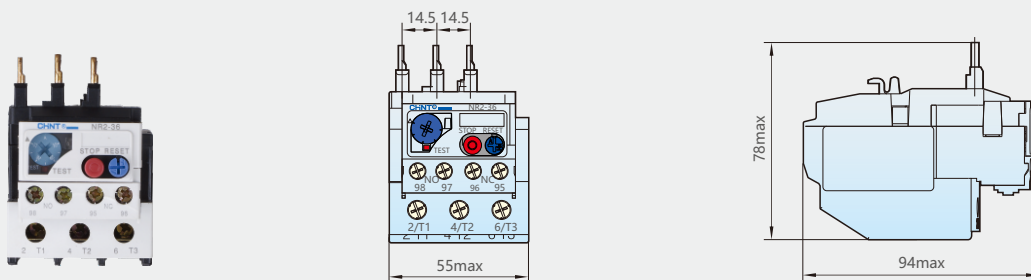
NR2-25外型及安装尺寸



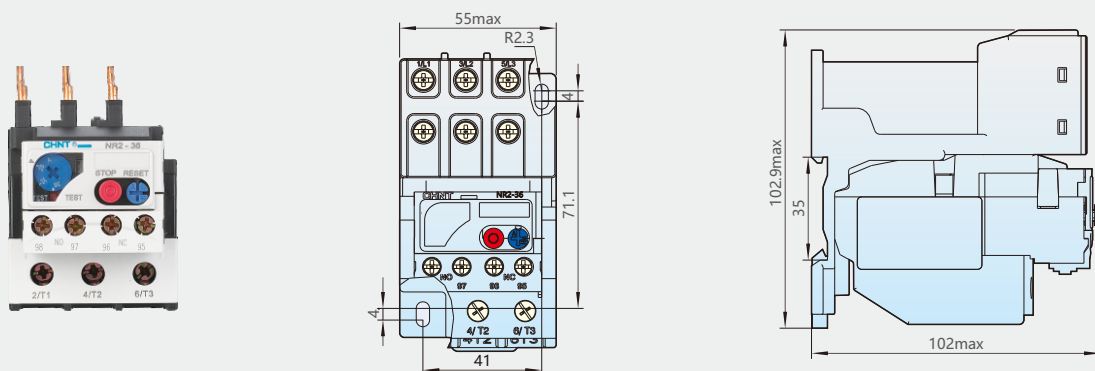
图NR2-25配MB-2安装座外形及安装尺寸



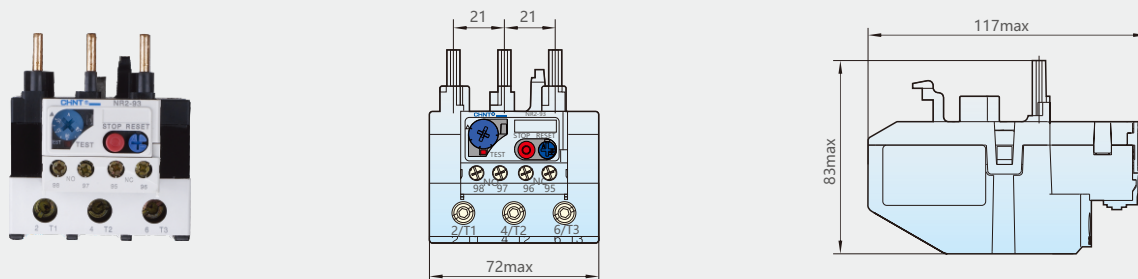
NR2-36外型及安装尺寸



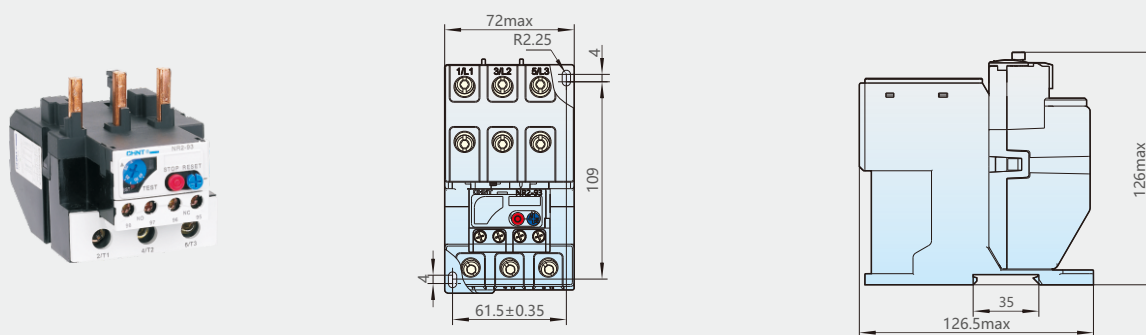
图NR2-36配MB-3安装座外形及安装尺寸



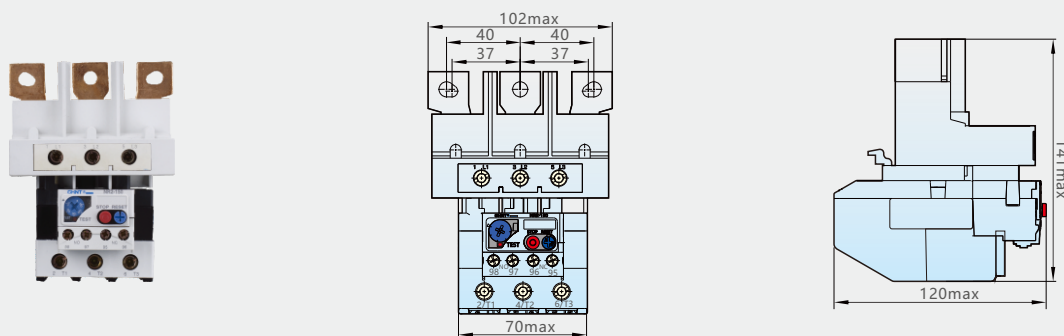
NR2-93外型及安装尺寸



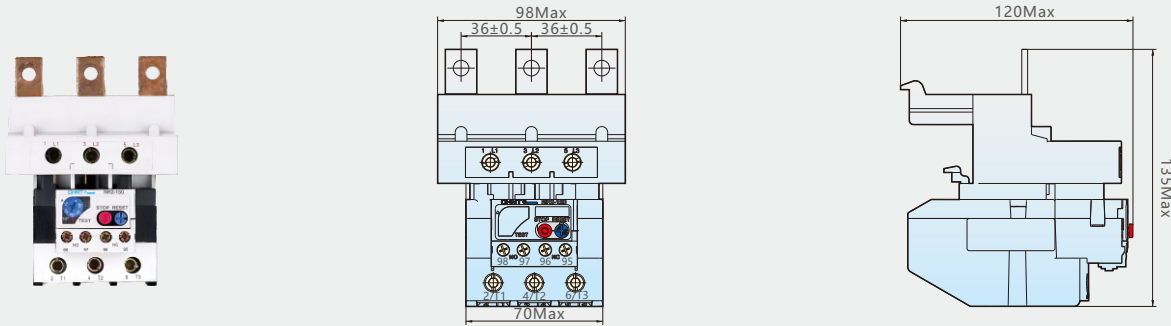
NR2-93配MB-4安装座外形及安装尺寸



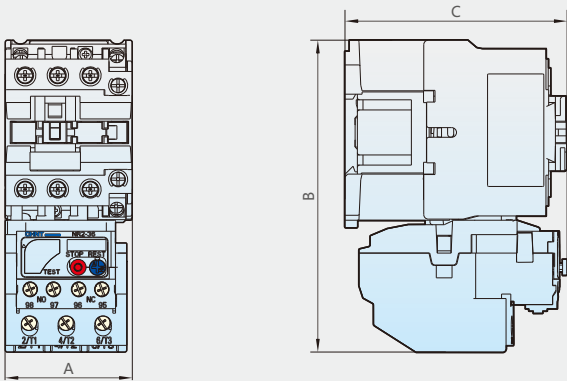
NR2-150(配NC2型)外型及安装尺寸



NR2-150(配NC7型)外型及安装尺寸



NR2与接触器组合尺寸



型号	NR2-11.5					NR2-25					NR2-36		NR2-93	
	NC6-09	NC1/CJX2-09-25	NC1/CJX2-32	NC7-09~22	NC7-25~32	NC1/CJX2-32	NC7-32~38	NC1/CJX2-40~65	NC1/CJX2-80~95	NC7-40~65	NC7-80~95			
A max(mm)	50	47	57	47	57	58	77	87	77	87				
B max(mm)	119	122	135	125	135	142	178	178	178	178				
C max(mm)	74	102	115	102	115	102	128	128	128	128				

6 订货须知

订货时必须指明产品名称、型号、整定电流范围、数量。如热继电器NR2-25 (7~10)A 50台。

X-ON Electronics

Largest Supplier of Electrical and Electronic Components

Click to view similar products for [Industrial Relays](#) category:

Click to view products by [CHINT](#) manufacturer:

Other Similar products are found below :

[6-1617801-8](#) [6-1618107-9](#) [7-1618273-3](#) [EV250-4A-02](#) [EV250-6A-01](#) [FCA-325-159](#) [FCA-410-138](#) [8-1618273-6](#) [9-1618397-7](#)
[GCA63A600VAC60HZ](#) [1-1833005-4](#) [H-16/S1](#) [H-8C](#) [H-8/S68](#) [ACC530U20](#) [RF303ZM4-12](#) [DH18DA](#) [AR4-15F13-C01](#) [AR7-41F11](#)
[ATL68011](#) [EB3L-S10SAN](#) [AVR907](#) [B329](#) [B490A](#) [1617020-1](#) [1618095-3](#) [1618104-9](#) [1618279-1](#) [BHR124Y](#) [N417](#) [2071229-4](#) [2-1617748-6](#)
[2-1618396-6](#) [2-1618398-1](#) [JMAPD-5XL](#) [PBE-120/208-ASE](#) [JMGACD-5M](#) [JMGSCD-5L](#) [PBO-40A3040](#) [KA-3C-12A](#) [RT334012WG](#)
[SF5201F02](#) [301-17SX](#) [SL6H3-26.5VDC](#) [1618105-2](#) [1618112-6](#) [1618276-6](#) [A837D](#) [A862B1](#) [ACC530U10](#)