

NS2 系列交流电动机起动器



NS2-25、NS2-32



NS2-25X、NS2-32X



NS2-32H



NS2-80

1 适用范围

NS2系列交流电动机起动器适用于交流电压至690V，电流至80A的电路中，作为三相鼠笼型异步电动机的过载、断相、短路保护及不频繁的起动控制之用，可用作配电线路保护和不频繁的负载转换，还可作隔离器使用。

2 型号及含义



3 正常工作条件和安装条件

- 3.1 安装地点的海拔一般不超过2000m。
- 3.2 周围空气温度下限一般不低于-5°C，上限一般不高于+40°C，24h内其平均值不超过+35°C。
- 3.3 空气相对湿度不大于90%(在+25°C±5°C时)。
- 3.4 周围环境污染等级为污染等级3。
- 3.5 起动器的安装类别为安装类别Ⅲ。
- 3.6 起动器与安装垂直面倾斜不大于±5°。
- 3.7 脱扣级别：NS2-25(X)、NS2-32(X)、NS2-32H、NS2-80：10A；
- 3.8 额定工作制：不间断工作制，八小时工作制。

4 主要技术参数

- 4.1 额定绝缘电压 U_i (V)：690。
- 4.2 额定工作电压 U_e (V)：AC230/240、AC400/415、AC440、AC500、AC690。
- 4.3 额定频率(Hz)：50/60。
- 4.4 壳架等级额定电流 I_n (A)：25(NS2-25、25X)，32(NS2-32、32X NS2-32H)，80(NS2-80)
- 4.5 脱扣器额定电流 I_n (A)：(见表1)。
- 4.6 整定电流调节范围：(见表1)。
- 4.7 额定极限短路分断能力 I_{cu} (kA)：(见表1)。
- 4.8 额定运行短路分断能力 I_{cs} (kA)：(见表1)。
- 4.9 额定冲击耐受电压 U_{imp} (V)：8000。
- 4.10 选择性类别 (A类或B类) 及使用类别：A类、AC-3
- 4.11 导体 (导线/导电排) 插入端子之前应剥掉绝缘长度 (mm)：10、15 (NS2-80)
- 4.12 导体 (导线/导电排) 截面积 mm^2 ：1~6、2.5~25 (NS2-80)
- 4.13 允许夹入导体 (导线/导电排) 的最大根数：2、1 (NS2-80)
- 4.14 接线端紧固螺钉 (或螺栓) 大小：M4、M8 (NS2-80)
- 4.15 接线端紧固螺钉拧紧力矩 (N.m)：1.7、6 (NS2-80)
- 4.16 操作频率 (次/小时)：≤30、≤25 (NS2-80)
- 4.17 可适配接触器：NC1、NC8

表1

型号	脱扣器 额定电 流In(A)	整定电流 调节范围 (A)	额定极限短路分断能力Icu、额定运行短路分断能力Ics kA				飞弧 距离 (mm)
			AC 400/415V		AC 690V		
			Icu	Ics	Icu	Ics	
NS2-25(X)	0.16	0.1~0.16	100	100	100	100	40
NS2-25(X)	0.25	0.16~0.25	100	100	100	100	40
NS2-25(X)	0.4	0.25~0.4	100	100	100	100	40
NS2-25(X)	0.63	0.4~0.63	100	100	100	100	40
NS2-25(X)	1	0.63~1	100	100	100	100	40
NS2-25(X)	1.6	1~1.6	100	100	100	100	40
NS2-25(X)	2.5	1.6~2.5	100	100	3	2.25	40
NS2-25(X)	4	2.5~4	100	100	3	2.25	40
NS2-25(X)	6.3	4~6.3	100	100	3	2.25	40
NS2-25(X)	10	6~10	100	100	3	2.25	40
NS2-25(X)	14	9~14	15	7.5	3	2.25	40
NS2-25(X)	18	13~18	15	7.5	3	2.25	40
NS2-25(X)	23	17~23	15	6	3	2.25	40
NS2-25(X)	25	20~25	15	6	3	2.25	40
NS2-32(X)	32	24~32	10	5	3	2.25	40
NS2-32H	0.16	0.1~0.16	100	100	100	100	40
NS2-32H	0.25	0.16~0.25	100	100	100	100	40
NS2-32H	0.4	0.25~0.4	100	100	100	100	40
NS2-32H	0.63	0.4~0.63	100	100	100	100	40
NS2-32H	1	0.63~1	100	100	100	100	40
NS2-32H	1.6	1~1.6	100	100	100	100	40
NS2-32H	2.5	1.6~2.5	100	100	4	4	40
NS2-32H	4	2.5~4	100	100	4	4	40
NS2-32H	6.3	4~6.3	100	100	4	4	40
NS2-32H	10	6~10	100	100	4	4	40
NS2-32H	14	9~14	50	25	4	4	40
NS2-32H	18	13~18	50	25	4	4	40
NS2-32H	23	17~23	50	25	4	4	40
NS2-32H	25	20~25	50	25	4	4	40
NS2-32H	32	24~32	50	25	4	4	40
NS2-80	25	20~25	50	17.5	4	2	50
NS2-80	32	23~32	50	17.5	4	2	50
NS2-80	40	30~40	50	17.5	4	2	50
NS2-80	50	37~50	50	17.5	4	2	50
NS2-80	65	48~65	50	17.5	4	2	50
NS2-80	80	63~80	50	17.5	4	2	50

4.18 起动机所控制三相电动机额定功率(见表2)。

表2

型号	脱扣器 额定电流In(A)	整定电流 调节范围(A)	三相电动机标准额定功率(kW)					
			AC-3, 50Hz/60Hz					
			230/240V	400V	415V	440V	500V	690V
NS2-25(X), NS2-32H	0.16	0.1-0.16	-	-	-	-	-	-
NS2-25(X), NS2-32H	0.25	0.16-0.25	-	-	-	-	-	-
NS2-25(X), NS2-32H	0.4	0.25-0.4	-	-	-	-	-	-
NS2-25(X), NS2-32H	0.63	0.4-0.63	-	-	-	-	-	0.37
NS2-25(X), NS2-32H	1	0.63-1	-	-	-	0.37	0.37	0.55
NS2-25(X), NS2-32H	1.6	1-1.6	-	0.37	-	0.55	0.75	1.1
NS2-25(X), NS2-32H	2.5	1.6-2.5	0.37	0.75	0.75	1.1	1.1	1.5
NS2-25(X), NS2-32H	4	2.5-4	0.75	1.5	1.5	1.5	2.2	3
NS2-25(X), NS2-32H	6.3	4-6.3	1.1	2.2	2.2	3	3.7	4
NS2-25(X), NS2-32H	10	6-10	2.2	4	4	4	5.5	7.5
NS2-25(X), NS2-32H	14	9-14	3	5.5	5.5	7.5	7.5	9
NS2-25(X), NS2-32H	18	13-18	4	7.5	9	9	9	11
NS2-25(X), NS2-32H	23	17-23	5.5	11	11	11	11	15
NS2-25(X), NS2-32H	25	20-25	5.5	11	11	11	15	18.5
NS2-32(X), NS2-32H	32	24-32	7.5	15	15	15	18.5	25

表3

型号	脱扣器 额定电流In(A)	整定电流 调节范围(A)	三相电动机标准额定功率(kW)					
			AC-3, 50Hz/60Hz					
NS2-80	25	20-25	-	11	11	-	-	18.5
NS2-80	32	23-32	-	15	15	-	-	22
NS2-80	40	30-40	-	18.5	18.5	-	-	37
NS2-80	50	37-50	-	22	22	-	-	45
NS2-80	65	48-65	-	30	30	-	-	55
NS2-80	80	63-80	-	37	37	-	-	63

注：在有高次谐波存在的线路（如存在变频器等设备）中使用起动器，需根据实际情况按电动机额定电流值的1.3倍至1.9倍选取起动器具体规格，如电动机额定电流为1.1A时，对于无高次谐波存在的线路中应选择起动器规格为：1-1.6A,对于有高次谐波存在的线路中推荐选择起动器规格为：1.6-2.5A。

4.19 外壳防护等级为：IP20（正前侧）。

4.20 过电流动作保护特性：

4.20.1 起动器各相负载平衡时的动作特性(见表4)。

表4

序号	整定电流倍数	起始状态	规定时间		预期结果	周围空气温度
1	1.05	冷态	t≥2h		不脱扣	+20°C±2°C
2	1.2	热态(紧接序1试验后升至规定电流)	t<2h		脱扣	+20°C±2°C
3	1.5	1倍整定电流热平衡后开始	脱扣级别	10A t<2min	脱扣	+20°C±2°C
4	7.2	冷态	脱扣级别	10A 2s<t≤10s	脱扣	+20°C±2°C

4.20.2 起动器各相负载不平衡时(断相)的动作特性(见表5)。

表5

序号	整定电流倍数		起始状态	规定时间	预期结果	周围空气温度
	任意二相	第三相				
1	1.0	0.9	冷态	t≥2h	不脱扣	+20°C±2°C
2	1.15	0	热态(紧接序1试验后升至规定电流)	t<2h	脱扣	+20°C±2°C

4.20.3 起动器温度补偿性能(见表6)。

表6

序号	整定电流倍数	起始状态	规定时间	预期结果	周围空气温度
1	1.0	冷态	t≥2h	不脱扣	+40°C±2°C
2	1.2	热态(紧接序1试验后升至规定电流)	t<2h	脱扣	+40°C±2°C
3	1.5	热态(1.0倍整定电流达到平衡后)	t<2min	脱扣	+40°C±2°C
4	1.05	冷态	t≥2h	不脱扣	-5°C±2°C
5	1.3	热态(紧接序3试验后升至规定电流)	t<2h	脱扣	-5°C±2°C
6	1.5	热态(1.0倍整定电流达到平衡后)	t<4min	脱扣	-5°C±2°C

控制电器

4.20.4 起动机瞬时电磁脱扣电流整定值(见表7)，起动机瞬时电磁脱扣动作特性(见表8)。

4.21 后备熔断器的选用：

当安装地点预期短路电流大于起动机额定极限短路分断能力时，后备短路保护熔断器的型式及熔体电流规格(见表9)。

例如可选用使用类别为gG型的熔断器RT16(NT00)。

表7

型号	脱扣额定电流In(A)	热元件整定电流调节范围(A)	瞬时电磁脱扣电流整定值Ii (A)	
NS2-25(X) NS2-32H	0.16	0.1-0.16	1.5	
	0.25	0.16-0.25	2.4	
	0.4	0.25-0.4	5	
	0.63	0.4-0.63	8	
	1	0.63-1	13	
	1.6	1-1.6	22.5	
	2.5	1.6-2.5	33.5	
	4	2.5-4	51	
	NS2-32(X)、NS2-32H	6.3	4-6.3	78
		10	6-10	138
		14	9-14	170
		18	13-18	223
		23	17-23	327
	NS2-80	25	20-25	327
32		24-32	416	
25		20-25	350	
32		23-32	448	
40		30-40	560	
50		37-50	700	
65	48-65	910		
80	63-80	1120		

表8

试验电流	起始状态	规定时间	预期结果	周围空气温度
0.8I _d	冷态	t ≥ 0.2s	不脱扣	+20°C ± 5°C
1.2I _d	冷态	t < 0.2s	脱扣	+20°C ± 5°C

型号	脱扣器 额定电流 In(A)	整定电流 调节范围 (A)	只有当预期短路电流 $I_{cc} > I_{cu}$ 额定极限短路分断能力时需要备用熔断器的熔体电流规格									
			230/240V		400/415V		440V		500V		690V	
			aM A	gL/gG A	aM A	gL/gG A	aM A	gL/gG A	aM A	gL/gG A	aM A	gL/gG A
NS2-25(X)	0.16	0.1-0.16	*	*	*	*	*	*	*	*	*	*
NS2-25(X)	0.25	0.16-0.25	*	*	*	*	*	*	*	*	*	*
NS2-25(X)	0.4	0.25-0.4	*	*	*	*	*	*	*	*	*	*
NS2-25(X)	0.63	0.4-0.63	*	*	*	*	*	*	*	*	*	*
NS2-25(X)	1	0.63-1	*	*	*	*	*	*	*	*	*	*
NS2-25(X)	1.6	1-1.6	*	*	*	*	*	*	*	*	*	*
NS2-25(X)	2.5	1.6-2.5	*	*	*	*	*	*	*	*	16	20
NS2-25(X)	4	2.5-4	*	*	*	*	*	*	*	*	25	32
NS2-25(X)	6.3	4-6.3	*	*	*	*	50	63	50	63	32	40
NS2-25(X)	10	6-10	*	*	*	*	50	63	50	63	32	40
NS2-25(X)	14	9-14	*	*	63	80	50	63	50	63	40	50
NS2-25(X)	18	13-18	*	*	63	80	50	63	50	63	40	50
NS2-25(X)	23	17-23	80	100	80	100	63	80	50	63	40	50
NS2-25(X)	25	20-25	80	100	80	100	63	80	50	63	40	50
NS2-32(X)	32	24-32	80	100	80	100	63	80	50	63	40	50
NS2-32H	0.16	0.1-0.16	*	*	*	*	*	*	*	*	*	*
NS2-32H	0.25	0.16-0.25	*	*	*	*	*	*	*	*	*	*
NS2-32H	0.4	0.25-0.4	*	*	*	*	*	*	*	*	*	*
NS2-32H	0.63	0.4-0.63	*	*	*	*	*	*	*	*	*	*
NS2-32H	1	0.63-1	*	*	*	*	*	*	*	*	*	*
NS2-32H	1.6	1-1.6	*	*	*	*	*	*	*	*	*	*
NS2-32H	2.5	1.6-2.5	*	*	*	*	*	*	*	*	20	25
NS2-32H	4	2.5-4	*	*	*	*	*	*	*	*	25	32
NS2-32H	6.3	4-6.3	*	*	*	*	*	*	*	*	40	50
NS2-32H	10	6-10	*	*	*	*	*	*	50	63	40	50
NS2-32H	14	9-14	*	*	*	*	50	63	50	63	50	63
NS2-32H	18	13-18	*	*	100	125	63	80	50	63	50	63
NS2-32H	23	17-23	*	*	100	125	80	100	50	63	50	63
NS2-32H	25	20-25	*	*	100	125	80	100	50	63	50	63
NS2-32H	32	24-32	*	*	100	125	80	100	50	63	50	63
NS2-80	25	20-25	-	-	250	315	-	-	-	-	160	200
NS2-80	32	23-32	-	-	250	315	-	-	-	-	160	200
NS2-80	40	30-40	-	-	250	315	-	-	-	-	160	200
NS2-80	50	37-50	-	-	315	400	-	-	-	-	200	250
NS2-80	65	48-65	-	-	315	400	-	-	-	-	200	250
NS2-80	80	63-80	-	-	315	400	-	-	-	-	200	250

5 其它

5.1 起动器的附件

5.1.1 附件种类，型号及规格(见表10)。

表10

附件名称	NS2-25 NS2-32适用	NS2-25X NS2-32X适用	NS2-32H 适用	NS2-80适用	附件规格
欠压脱扣器	NS2-UV110	NS2-UV110	NS2-UV110	NS2-UV110	110~115V, 50Hz; 127V,60Hz
	NS2-UV220	NS2-UV220	NS2-UV220	NS2-UV220	220~240V, 50Hz
	NS2-UV380	NS2-UV380	NS2-UV380	NS2-UV380	380~400V, 50Hz; 440V,60Hz
分励脱扣器	NS2-SH110	NS2-SH110	NS2-SH110	NS2-SH110	110~115V, 50Hz; 127V,60Hz
	NS2-SH220	NS2-SH220	NS2-SH220	NS2-SH220	220~240V, 50Hz
	NS2-SH380	NS2-SH380	NS2-SH380	NS2-SH380	380~400V, 50Hz; 440V,60Hz
瞬时辅助触头 (前挂)	NS2-AE20	NS2-AE20	NS2-AE20	NS2-AE20	2NO
	NS2-AE11	NS2-AE11	NS2-AE11	NS2-AE11	1NO+1NC
瞬时辅助触头 (侧挂)	NS2-AU20	NS2-AU20	NS2-AU20	NS2-AU20(NS2-80)	2NO
	NS2-AU11	NS2-AU11	NS2-AU11	NS2-AU11(NS2-80)	1NO+1NC
故障信号触头 及瞬时辅助触头	NS2-FA0110	NS2-FA0110	NS2-FA0110	-	-
	NS2-FA0101	NS2-FA0101	NS2-FA0101	-	-
	NS2-FA1010	NS2-FA1010	NS2-FA1010	-	-
	NS2-FA1001	NS2-FA1001	NS2-FA1001	-	-
防水安装盒	NS2-MC	WPB-1	-	-	-
带急停按钮的安装盒	NS2-MC01	-	-	-	-

注：如需订购NS2-80配套的NS2-AU时，需注明为NS2-80专用，如NS2-AU11(NS2-80)。

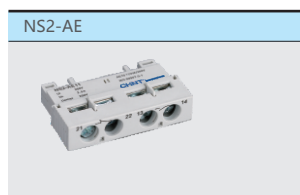
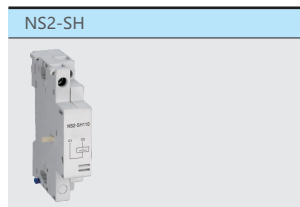
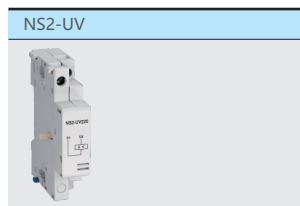
5.1.2 欠压脱扣器NS2-UV110, UV220, UV380的性能：

a. 额定绝缘电压 U_i (V)：690；

b. 额定冲击耐受电压 U_{imp} (kV)：6；

c. 动作特性：

当电压下降到额定电压的70%和35%范围内，欠压脱扣器应动作；欠压脱扣器在电源电压低于脱扣器额定电压的35%时，欠压脱扣器应能防止起动器闭合；电源电压等于或大于脱扣器额定电压的85%时，欠压脱扣器应能保证起动器闭合。



5.1.3 分励脱扣器NS2-SH110, SH220, SH380的性能：

a. 额定绝缘电压 U_i (V)：690；

b. 额定冲击耐受电压 U_{imp} (kV)：6；

c. 动作特性：分励脱扣器的动作电压范围为额定工作电压的70%~110%。

5.1.4 瞬时辅助触头NS2-AE20, AE11(前挂)的性能：

a. 额定绝缘电压 U_i (V)：250；

b. 约定发热电流 I_{th} (A)：2.5；

c. 额定冲击耐受电压 U_{imp} (kV)：2.5；

d. 瞬时辅助触头的使用类别，额定工作电压及额定工作电流(见表11)。

表11

使用类别	AC-15				DC-13		
	24	48	110/127	230/240	24	48	60
额定工作电压 U_e (V)	24	48	110/127	230/240	24	48	60
额定工作电流 I_e (A)	2	1.25	1	0.5	1	0.3	0.15
正常工作功率 P(W)	48	60	127	120	24	15	9

5.1.5 瞬时辅助触头NS2-AU20, AU11 (侧挂)的性能:

- a. 额定绝缘电压 $U_i(V)$: 690;
- b. 约定发热电流 $I_{th}(A)$: 6;
- c. 额定冲击耐受电压 $U_{imp}(kV)$: 4;
- d. 瞬时辅助触头的使用类别, 额定工作电压及额定工作电流(见表12)。



表12

使用类别	AC-15								DC-13				
	48	110/127	230/240	380/415	440	500	690	24	48	60	110	220	
额定工作电压 $U_e(V)$	48	110/127	230/240	380/415	440	500	690	24	48	60	110	220	
额定工作电流 $I_e(A)$	6	4.5	3.3	2.2	1.5	1	0.6	6	5	3	1.3	0.5	
正常工作功率 $P(W)$	300	500	720	850	650	500	400	140	240	180	140	120	

5.1.6 故障信号触头及瞬时辅助触头NS2-FA的性能:

故障信号触头及瞬时辅助触头NS2-FA由故障信号触头和瞬时辅助触头组成, 其使用类别和性能有所不同。

- a. 额定绝缘电压 $U_i(V)$: 690;
- b. 瞬时辅助触头的约定发热电流 $I_{th}(A)$: 6; 故障信号触头的约定发热电流 $I_{th}(A)$: 2.5;
- c. 故障信号触头的额定冲击耐受电压 $U_{imp}(kV)$: 2.5, 瞬时辅助触头的额定冲击耐受电压 $U_{imp}(kV)$: 4
- d. 瞬时辅助触头的使用类别, 额定工作电压及 额定工作电流(见表12), 与NS2-AU瞬时辅助触头的性能相同; 故障信号触头的使用类别, 额定工作电压及额定工作电流(见表13)。

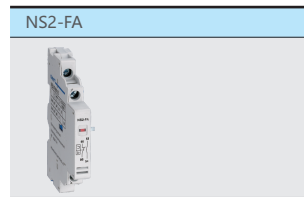


表13

使用类别	AC-14				DC-13		
	24	48	110/127	230/240	24	48	60
额定工作电压 $U_e(V)$	24	48	110/127	230/240	24	48	60
额定工作电流 $I_e(A)$	1.5	1	0.5	0.3	1	0.3	0.15
正常工作功率 $P(W)$	36	48	72	72	24	15	9
操作性能(次)	1000	1000	1000	1000	1000	1000	1000

5.1.7 故障信号触头与瞬时辅助触头的非正常接通与分断能力(见表14)。

表14

使用类别	接通			分断			通断操作循环次数和操作频率		
	I/I_e	U/U_e	$\cos\Phi$ 或 $T_{0.95}$	I/I_e	U/U_e	$\cos\Phi$ 或 $T_{0.95}$	操作循环次数	每分钟操作循环次数	通电时间
AC-14	6	1.1	0.7	6	1.1	0.7	10	2	0.05
AC-15	10	1.1	0.3	10	1.1	0.3	10	2	0.05
DC-13	1.1	1.1	6 P_e	1.1	1.1	6 P_e	10	2	0.05

注: $P_e \geq 50W$, $T_{0.95}$ 的上限 $\approx 6P_e \leq 300ms$ 。

5.1.8 附件其它参数

表15

附件型号	配套熔断器型号	配套熔断器额定电流 A	额定限制短路电流 I_q kA	外壳防护等级
NS2-AE20,AE11	gG、RT36-00	6	1	IP20
NS2-AU20,AU11		10		
NS2-FA				

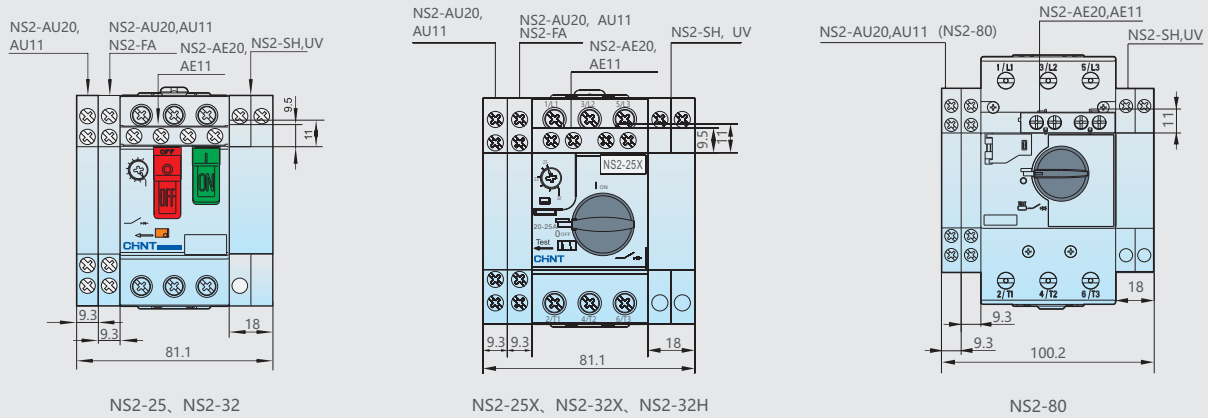
5.1.9 NS2-25安装盒 (NS2-MC、NS2-MC01)

	NS2-MC 防水安装盒	IP55
	NS2-MC01 带急停按钮安装盒	IP55
	WPB-1 防水安装盒	IP55

控制电器

5.1.10 附件安装位置和安装尺寸

附件安装位置和安装尺寸

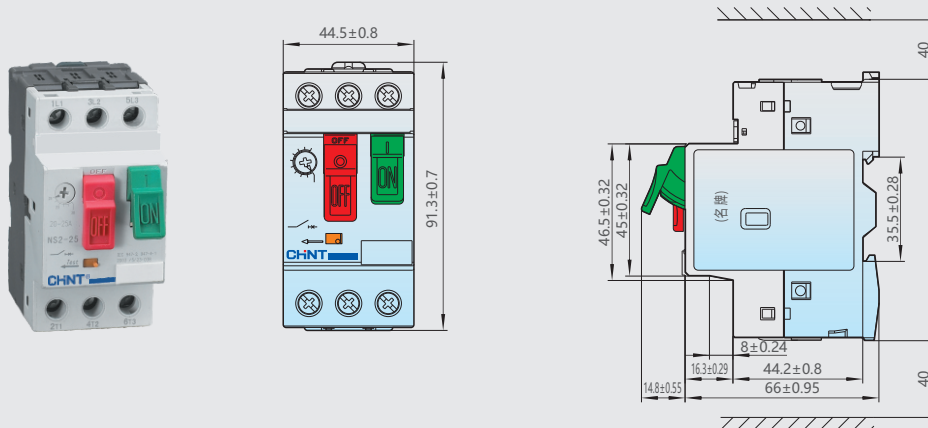


6 外形及安装尺寸

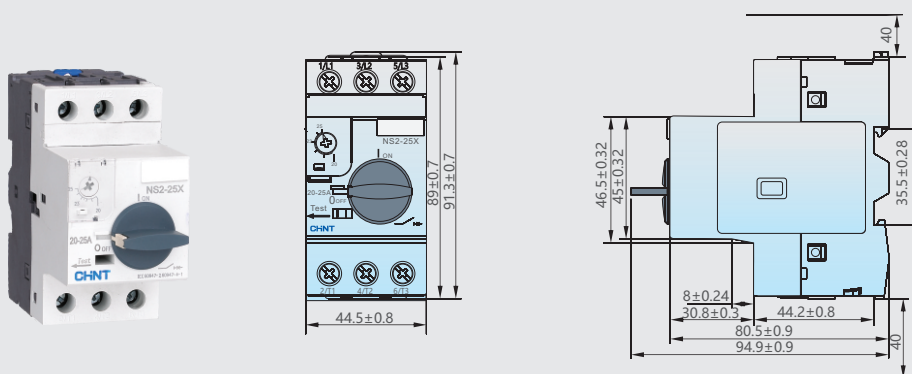
6.1 起动器外形及安装尺寸；

6.2 起动器采用标准导轨安装，其导轨应符合JB6525的A2.1 TH35-7.5型钢安装轨要求。

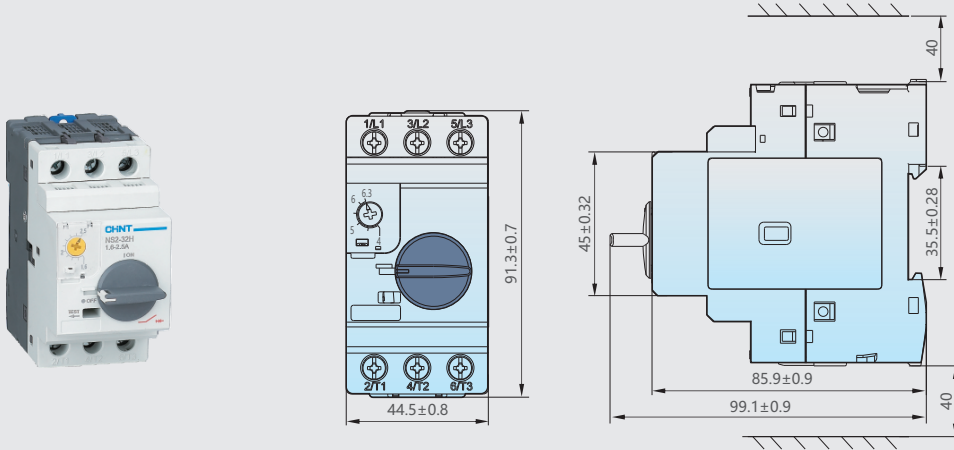
NS2-25、NS2-32起动器外形及安装尺寸



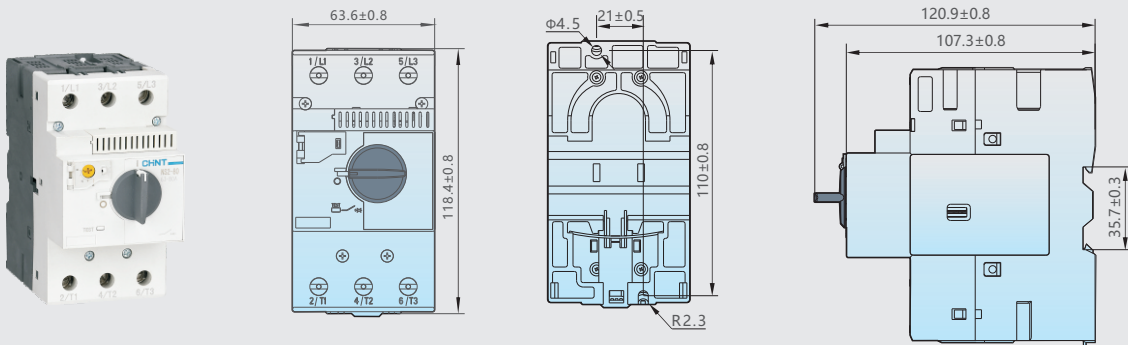
NS2-25X、NS2-32X起动器外形及安装尺寸



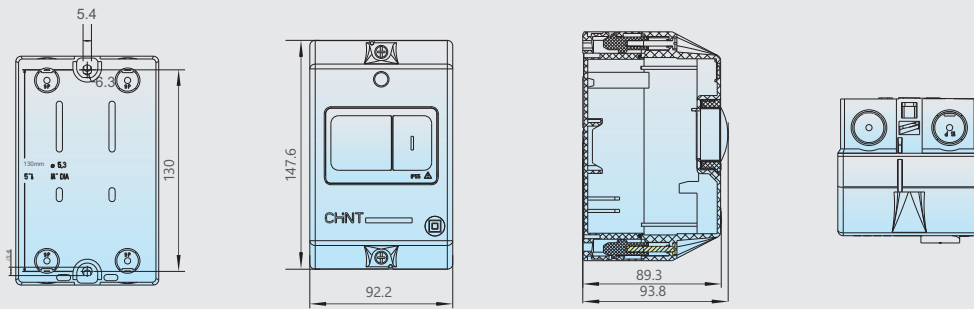
NS2-32H 起动器外形及安装尺寸



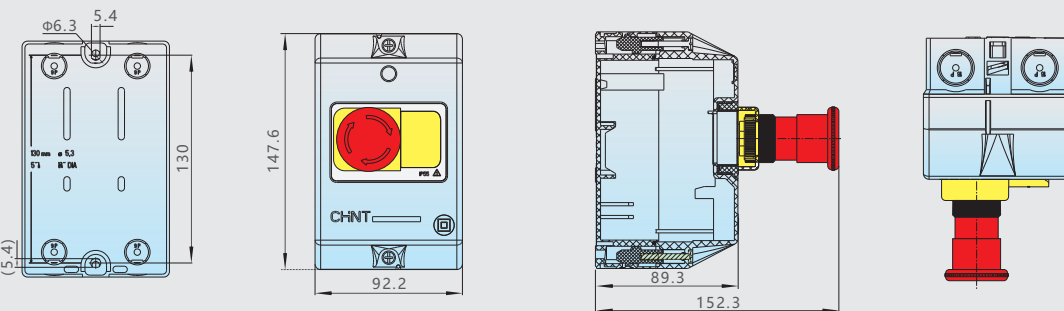
NS2-80 起动器外形及安装尺寸



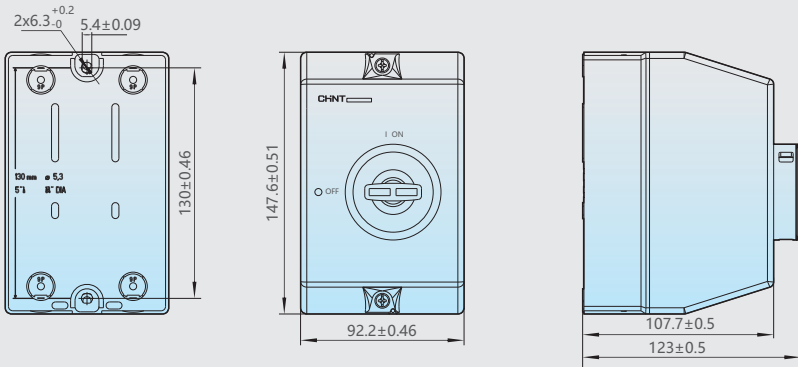
NS2-MC



NS2-MC01

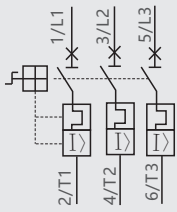


WPB-1

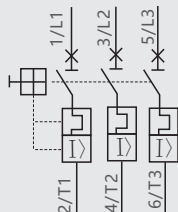


7 线路图

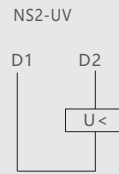
NS2-25X, NS2-32X, NS2-32H, NS2-80



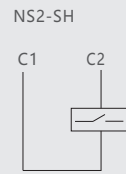
NS2-25, NS2-32



欠压脱扣器

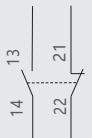


分励脱扣器



瞬时辅助触头 (前挂)

NS2-AE11



NS2-AE20



瞬时辅助触头 (侧挂)

NS2-AU11

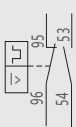


NS2-AU20

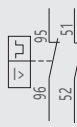


故障信号触头及瞬时辅助触头 前方01、10代表故障信号触头，后方01、10代表辅助触头

NS2-FA0110



NS2-FA0101



NS2-FA1010



NS2-FA1001



8 订货须知

8.1 订货时写明产品型号规格及台数。如：订购NS2-25整定电流调节范围9-14A的交流电动机起动器50台写为：

NS2-25/9-14A 50台

如：订购NS2-80B整定电流调节范围30-40A的交流电动机起动器20台写为：

NS2-80/30-40A 20台

8.2 需要附件时可只写明附件型号及台数。附件型号(见表10)。如：订购110V 50Hz欠压脱扣器10台写为：

NS2-UV110 10台

如：订购约定发热电流6A的含有一常开触头和一常闭触头的瞬时辅助触头组10台写为：

NS2-AU11 10台

8.3 凡需特殊使用的起动器和产品技术条件中供需双方协商的起动器，以及超过本规定正常工作范围的起动器应作为特殊订货。

X-ON Electronics

Largest Supplier of Electrical and Electronic Components

Click to view similar products for [Circuit Breakers](#) category:

Click to view products by [CHINT](#) manufacturer:

Other Similar products are found below :

[LUGZX66-1-61-20.0-44](#) [M39019/01-201](#) [M39019/01-221](#) [M39019/04-249S](#) [M39019/04-313S](#) [M55629/1-016](#) [M55629/1-018](#) [M55629/1-021](#)
[M55629/1-033](#) [M55629/1-046](#) [M55629/1-048](#) [M55629/1-058](#) [M55629/1-067](#) [M55629/1-070](#) [M55629/1-079](#) [M55629/1-084](#) [M55629/1-085](#)
[M55629/1-109](#) [M55629/11-102](#) [M55629/12-045](#) [M55629/12-046](#) [M55629/1-330](#) [M55629/1-366](#) [M55629/1-387](#) [M55629/1-401](#) [M55629/2-](#)
[022](#) [M55629/2-030](#) [M55629/2-072](#) [M55629/2-082](#) [M55629/2-099](#) [M55629/2-101](#) [M55629/2-102](#) [M55629/21-BM-BM](#) [M55629/21-HM-HM](#)
[M55629/21-NS-NS](#) [M55629/22-NR-NR-NR](#) [M55629/22-RS-RS-RS](#) [M55629/2-347](#) [M55629/2-401](#) [M55629/2-413](#) [M55629/3-030](#)
[M55629/3-050](#) [M55629/3-102](#) [M55629/3-103](#) [M55629/3-128](#) [M55629/3-130](#) [M55629/3-238](#) [M55629/3-386](#) [M55629/3-LBZB](#) [M55629/4-](#)
[115](#)