

NWKL1 系列智能型 低压无功功率自动补偿控制器



1 适用范围

NWKL1系列智能型低压无功功率自动补偿控制器（简称控制器）与低压并联电容屏装置配套适用于额定电压380V、交流、50Hz的配电系统中，控制并联电容器自动投切，改善电压质量,减少电能损失。

该产品一次性通过电力工业无功补偿成套装置质量检验测试中心的型式试验，主要性能指标达到国内先进水平，性能稳定。

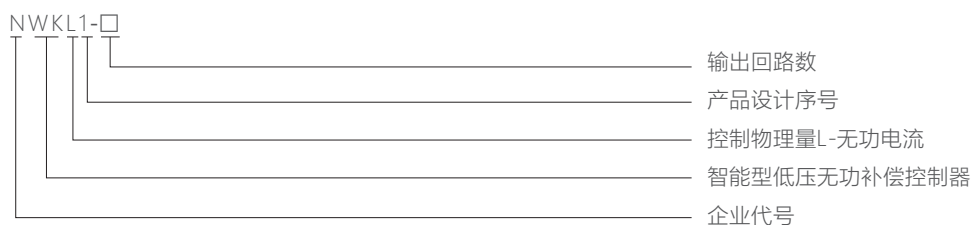
特点：

- 1.1采用无功电流，功率因数复合控制，确保低负荷时可靠投入，避免投切振荡。
- 1.2实时显示功率因数与无功电流，可以进行电流比、延时时间、投入门限、过压保护门限等参数设置以及运行组数显示的功能。
- 1.3自动循环投切电容器组，自行检查各回路状况。
- 1.4抗干扰能力强，能抵御来自共模2500V，差模1000V，频率为100kHz的单脉冲干扰及2000V群脉冲干扰，并能抵抗3次、5次、7次谐波干扰。
- 1.5 取样电流有极性，当功率因数显示负数时，需对调取样线。
- 1.6具有无功电流和功率因数检测系统，全负荷范围内控制精确，确保功率因数可达到0.95以上。
- 1.7具有过电压反时限功能，适应电网电压较高的场合。
- 1.8手动运行与自动运行方式切换功能。

选型：

- a.NWKL1系列控制器投切电容器回路数：4/6(最大6回路)、8/10(最大10回路)、12(最大12回路)，回路数可设置。
 - b.超出使用条件及主要技术参数的产品，可协商订货。
- 符合标准：JB/T9663-2013；DL/T597-1996。

2 型号及含义



3 正常工作条件和安装条件

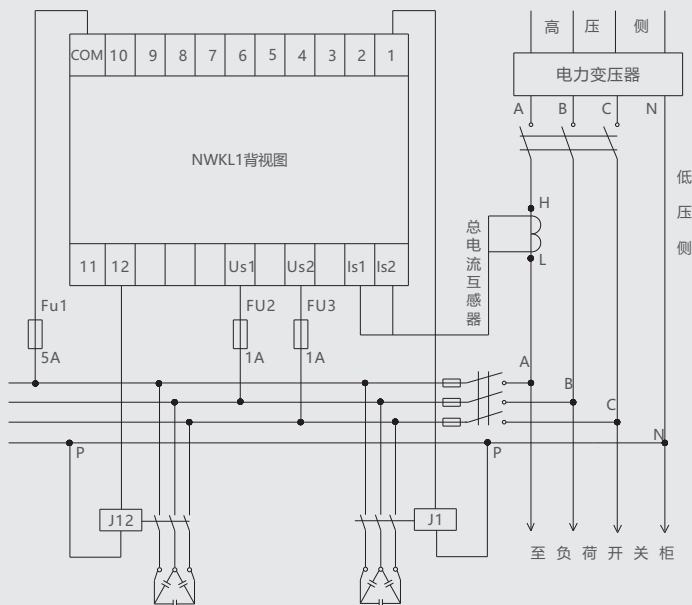
- 3.1 环境温度：-10℃~+40℃。
- 3.2 相对湿度：40℃时≤50%，20℃时≤90%。
- 3.3 海拔高度：≤2000m。
- 3.4 环境条件：无有害气体和蒸汽，无导电性或可燃性尘埃，无剧烈的机械振动。

4 主要参数及技术性能

型号	NWKL1
取样电压	交流380V(±20%)
取样电流	0.15~5A, 取样电流有方向, 功率因数为负数, 需对调取样线。
额定频率	50Hz±5%
投入门限	自适用大于1.1Ic且小于COSΦ预置
切除门限	超前于cosΦ预置值
COSΦ预置	PL投入功率因数, PH切除功率因数
过压预置	400V~470V可调(出厂预置430V)
延时时间预置	10s~120s可调(出厂预置20s)
工作方式	自动、手动循环投切
控制组数	4/6、8/10、12
输出触点容量	交流380V, 3A(阻性)或交流220V, 5A(阻性)
重量	1.0kg

5 接线图示

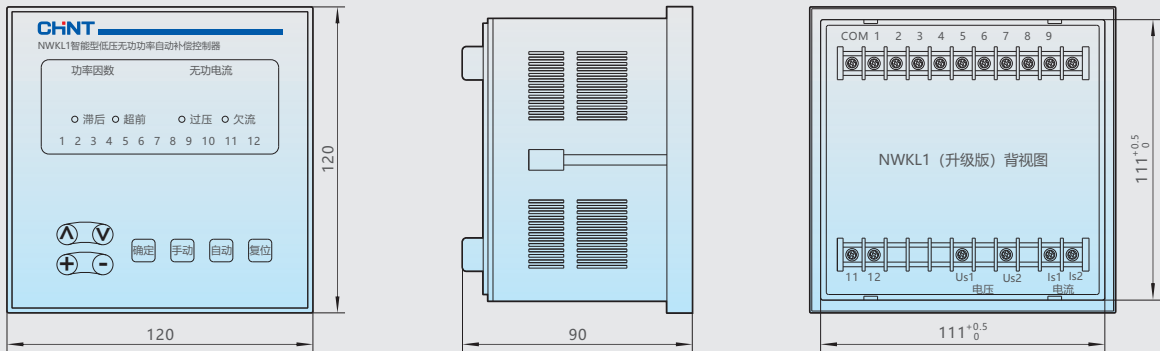
NWKL1



注: 当接触器线圈电压为220V时P点接N相,
当接触器线圈电压为380V时P点接B相或C相。

6 外形及安装尺寸

NWKL1-8/12



注：产品外形尺寸为120×120×90mm；嵌入深度为81mm，开孔尺寸为113mm×113mm。

7 订货须知

用户在订货时采用型号及回路数进行定货，如超出使用条件及主要技术参数可协商订货。

例如：订货NWKL1-8/10 8台

表示订货NWKL1系列智能控制器，回路数为8/10回路，8台。

X-ON Electronics

Largest Supplier of Electrical and Electronic Components

Click to view similar products for [CHINT](#) manufacturer:

Other Similar products are found below :

[CJX2-1810](#) [NXBLE-32 1P+N C32A](#) [SHT-X3 AC24V/48V](#) [NXB-63-3P C2A](#) [NXB-63 1P D32A](#) [NXB-63 2P D63A](#) [NXB-63 4P D50A](#) [NXB-125 2P C63](#) [NXBLE-63 4P C63A](#) [NC1-1810Z 24V](#) [NXB-63 2P D32A](#) [NXB-63 4P C40A](#) [CJX2-2501 36V](#) [NXB-63 3P D40A](#) [NXB-63-3P C16A](#) [NXBLE-63 1P+N C63A](#) [NXB-63 1P D40A](#) [NXBLE-125 3P C80A](#) [CJ20-100 380V](#) [NXB-125 3P D100](#) [NXBLE-63 3P D40 30mA 6kA](#) [NXC-50 24V](#) [NXC-65 24V](#) [NB1-63 3P C63 6kA\(R\)](#) [NB1Z-63 2P C40 AC400V DC220V\(R\)](#) [OUVR-2 63A 1P+N](#) [DZ267-32 1P+N C20](#) [NXB-40 1P+N C6 4.5kA](#) [NB7 1P C20](#) [CJX2-2501 24V](#) [NB7 1P C16](#) [NXB-63 2P D25A](#) [NXB-125 4P C80](#) [NXB-63 1P D6A](#) [NXB-63 3P D3A](#) [NXB-125 1P C125](#) [NXBLE-40 1P+N C10A](#) [NXBLE-40 1P+N C20A](#) [NXB-63-3P C6A](#) [NXBLE-63 3P+N C40A](#) [NXB-40 1P+N C40 4.5kA](#) [NB7 3P C63](#) [OUVR-2 40A 1P+N](#) [NB1-63 3P C32 6kA\(R\)](#) [NB7 2P C63](#) [NXM-250S/3300 250A](#) [DZ158-125 1P 80A\(R\)](#) [DZ158-125 1P 100A\(R\)](#) [NXR-25 1-1.6A](#) [TDGC2-0.2](#)