

NXB-63、NXB-63Z 小型断路器



NXB-63、NXB-63Z 小型断路器

符合标准

GB10963.1, IEC60898-1

符合认证

CCC、CE

主要功能

过载、短路、隔离

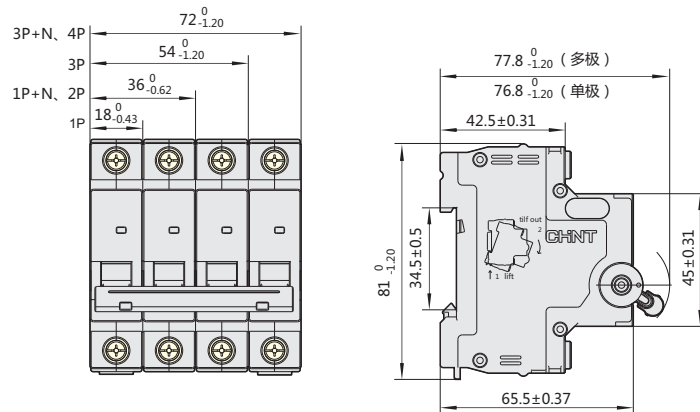
技术参数

额定电流：1A、2A、3A、4A、6A、10A、16A、20A、25A、32A、40A、50A、63A；
 额定电压：230V~ (1P、1P+N), 400V~ (2~4P、3P+N)；
 频率：50/60Hz；
 电磁脱扣器类型：B、C、D；
 极数：1P、1P+N、2P、3P、3P+N、4P；
 机械寿命：20000次；
 电气寿命：10000次；
 额定短路分断能力：6000A, 10000A (2P/230V)；
 运行短路分断能力：6000A, 7500A (2P/230V)；
 额定冲击耐受电压：4kV；
 断路器每极功耗：见表1。

表1

额定电流 I_n (A)	每极最大功耗(W)
1~10	2
16~32	3.5
40~63	5

外形及安装尺寸



X-ON Electronics

Largest Supplier of Electrical and Electronic Components

Click to view similar products for [Circuit Breakers](#) category:

Click to view products by [CHINT](#) manufacturer:

Other Similar products are found below :

[LUGZX66-1-61-20.0-44](#) [M39019/01-201](#) [M39019/01-221](#) [M39019/04-249S](#) [M39019/04-313S](#) [M55629/1-016](#) [M55629/1-018](#) [M55629/1-021](#)
[M55629/1-033](#) [M55629/1-046](#) [M55629/1-048](#) [M55629/1-058](#) [M55629/1-067](#) [M55629/1-070](#) [M55629/1-079](#) [M55629/1-084](#) [M55629/1-085](#)
[M55629/1-109](#) [M55629/11-102](#) [M55629/12-045](#) [M55629/12-046](#) [M55629/1-330](#) [M55629/1-366](#) [M55629/1-387](#) [M55629/1-401](#) [M55629/2-](#)
[022](#) [M55629/2-030](#) [M55629/2-072](#) [M55629/2-082](#) [M55629/2-099](#) [M55629/2-101](#) [M55629/2-102](#) [M55629/21-BM-BM](#) [M55629/21-HM-HM](#)
[M55629/21-NS-NS](#) [M55629/22-NR-NR-NR](#) [M55629/22-RS-RS-RS](#) [M55629/2-347](#) [M55629/2-401](#) [M55629/2-413](#) [M55629/3-030](#)
[M55629/3-050](#) [M55629/3-102](#) [M55629/3-103](#) [M55629/3-128](#) [M55629/3-130](#) [M55629/3-238](#) [M55629/3-386](#) [M55629/3-LBZB](#) [M55629/4-](#)
[115](#)