

# NXBLE-125 剩余电流动作断路器



## NXBLE-125 剩余电流动作断路器

### 符合标准

GB14048.2, IEC60947-2

### 符合认证

CCC、CE

### 主要功能

过载、短路、剩余电流动作

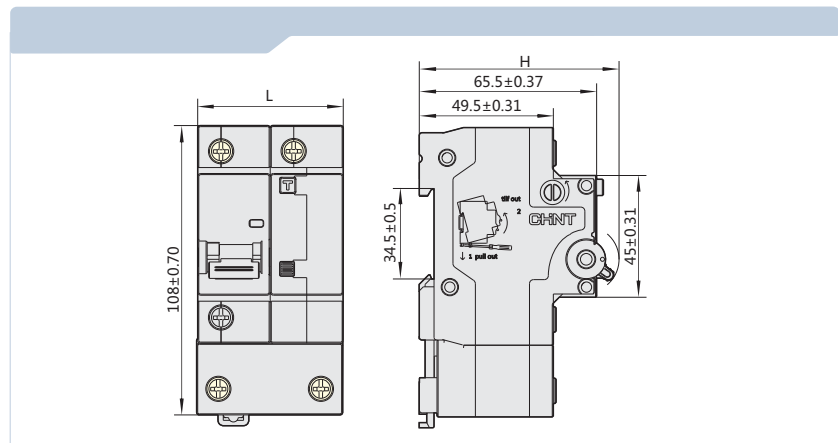
### 技术参数

额定电流：63A、80A、100A、125A (1P+N、2P)；  
 额定剩余动作电流：0.03A、0.05A、0.075A、0.1A、0.3A；  
 额定电压：230V~ (1P+N、2P)，400V~ (3P、3P+N、4P)；  
 频率：50/60Hz；  
 电磁脱扣器类型：C、D；  
 过电压保护范围值：

| 产品型号      | 极数      | 过压动作范围    |
|-----------|---------|-----------|
| NXBLE-125 | 1P+N、2P | (280±14)V |

极数：1P+N、2P、3P、3P+N、4P；  
 机械寿命：20000次；  
 电气寿命：6000次 (In≤100A)，4000次 (In>100A)；  
 额定极限短路分断能力：10000A；  
 额定运行短路分断能力：7500A；  
 额定冲击耐受电压：4kV。

### 外形及安装尺寸



|       | 1P+N                               | 2P                                 | 3P/3P+N                            | 4P                                 |
|-------|------------------------------------|------------------------------------|------------------------------------|------------------------------------|
| L(mm) | 54 <sup>0</sup> <sub>-0.74</sub>   | 81 <sup>0</sup> <sub>-0.87</sub>   | 108 <sup>0</sup> <sub>-1.40</sub>  | 135 <sup>0</sup> <sub>-1.60</sub>  |
| H(mm) | 75.5 <sup>0</sup> <sub>-1.20</sub> | 78.5 <sup>0</sup> <sub>-1.20</sub> | 78.5 <sup>0</sup> <sub>-1.20</sub> | 78.5 <sup>0</sup> <sub>-1.20</sub> |

## X-ON Electronics

Largest Supplier of Electrical and Electronic Components

*Click to view similar products for [Circuit Breakers](#) category:*

*Click to view products by [CHINT](#) manufacturer:*

Other Similar products are found below :

[LUGZX66-1-61-20.0-44](#) [M39019/01-201](#) [M39019/01-221](#) [M39019/04-249S](#) [M39019/04-313S](#) [M55629/1-016](#) [M55629/1-018](#) [M55629/1-021](#)  
[M55629/1-033](#) [M55629/1-046](#) [M55629/1-048](#) [M55629/1-058](#) [M55629/1-067](#) [M55629/1-070](#) [M55629/1-079](#) [M55629/1-084](#) [M55629/1-085](#)  
[M55629/1-109](#) [M55629/11-102](#) [M55629/12-045](#) [M55629/12-046](#) [M55629/1-330](#) [M55629/1-366](#) [M55629/1-387](#) [M55629/1-401](#) [M55629/2-](#)  
[022](#) [M55629/2-030](#) [M55629/2-072](#) [M55629/2-082](#) [M55629/2-099](#) [M55629/2-101](#) [M55629/2-102](#) [M55629/21-BM-BM](#) [M55629/21-HM-HM](#)  
[M55629/21-NS-NS](#) [M55629/22-NR-NR-NR](#) [M55629/22-RS-RS-RS](#) [M55629/2-347](#) [M55629/2-401](#) [M55629/2-413](#) [M55629/3-030](#)  
[M55629/3-050](#) [M55629/3-102](#) [M55629/3-103](#) [M55629/3-128](#) [M55629/3-130](#) [M55629/3-238](#) [M55629/3-386](#) [M55629/3-LBZB](#) [M55629/4-](#)  
[115](#)