

NXBLE-125 剩余电流动作断路器



NXBLE-125 剩余电流动作断路器

符合标准

GB14048.2, IEC60947-2

符合认证

CCC、CE

主要功能

过载、短路、剩余电流动作

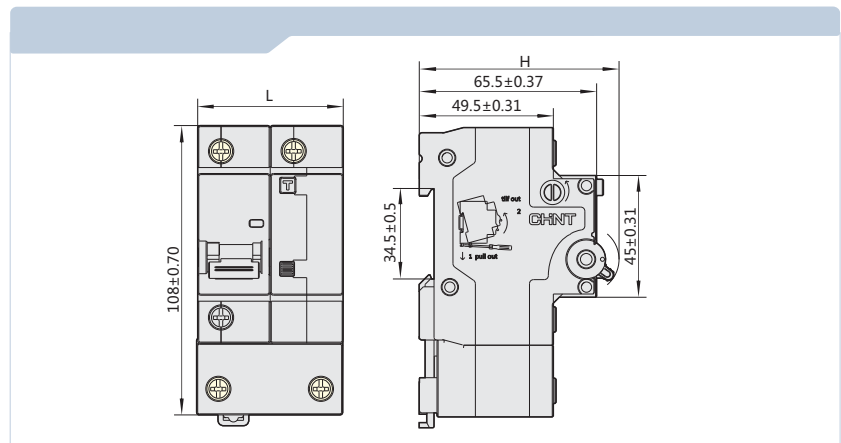
技术参数

额定电流：63A、80A、100A、125A (1P+N、2P)；
 额定剩余动作电流：0.03A、0.05A、0.075A、0.1A、0.3A；
 额定电压：230V~ (1P+N、2P)，400V~ (3P、3P+N、4P)；
 频率：50/60Hz；
 电磁脱扣器类型：C、D；
 过电压保护范围值：

产品型号	极数	过压动作范围
NXBLE-125	1P+N、2P	(280±14)V

极数：1P+N、2P、3P、3P+N、4P；
 机械寿命：20000次；
 电气寿命：6000次 (In≤100A)，4000次 (In>100A)；
 额定极限短路分断能力：10000A；
 额定运行短路分断能力：7500A；
 额定冲击耐受电压：4kV。

外形及安装尺寸



	1P+N	2P	3P/3P+N	4P
L(mm)	54 ⁰ _{-0.74}	81 ⁰ _{-0.87}	108 ⁰ _{-1.40}	135 ⁰ _{-1.60}
H(mm)	75.5 ⁰ _{-1.20}	78.5 ⁰ _{-1.20}	78.5 ⁰ _{-1.20}	78.5 ⁰ _{-1.20}

X-ON Electronics

Largest Supplier of Electrical and Electronic Components

Click to view similar products for [Circuit Breakers](#) category:

Click to view products by [CHINT](#) manufacturer:

Other Similar products are found below :

[LUGZX66-1-61-20.0-44](#) [M39019/01-201](#) [M39019/01-221](#) [M39019/04-249S](#) [M39019/04-313S](#) [M55629/1-016](#) [M55629/1-018](#) [M55629/1-021](#)
[M55629/1-033](#) [M55629/1-046](#) [M55629/1-048](#) [M55629/1-058](#) [M55629/1-067](#) [M55629/1-070](#) [M55629/1-079](#) [M55629/1-084](#) [M55629/1-085](#)
[M55629/1-109](#) [M55629/11-102](#) [M55629/12-045](#) [M55629/12-046](#) [M55629/1-330](#) [M55629/1-366](#) [M55629/1-387](#) [M55629/1-401](#) [M55629/2-](#)
[022](#) [M55629/2-030](#) [M55629/2-072](#) [M55629/2-082](#) [M55629/2-099](#) [M55629/2-101](#) [M55629/2-102](#) [M55629/21-BM-BM](#) [M55629/21-HM-HM](#)
[M55629/21-NS-NS](#) [M55629/22-NR-NR-NR](#) [M55629/22-RS-RS-RS](#) [M55629/2-347](#) [M55629/2-401](#) [M55629/2-413](#) [M55629/3-030](#)
[M55629/3-050](#) [M55629/3-102](#) [M55629/3-103](#) [M55629/3-128](#) [M55629/3-130](#) [M55629/3-238](#) [M55629/3-386](#) [M55629/3-LBZB](#) [M55629/4-](#)
[115](#)