

NXBLE-125 剩余电流动作断路器



NXBLE-125 剩余电流动作断路器

符合标准

GB14048.2, IEC60947-2

符合认证

CCC、CE

主要功能

过载、短路、剩余电流动作

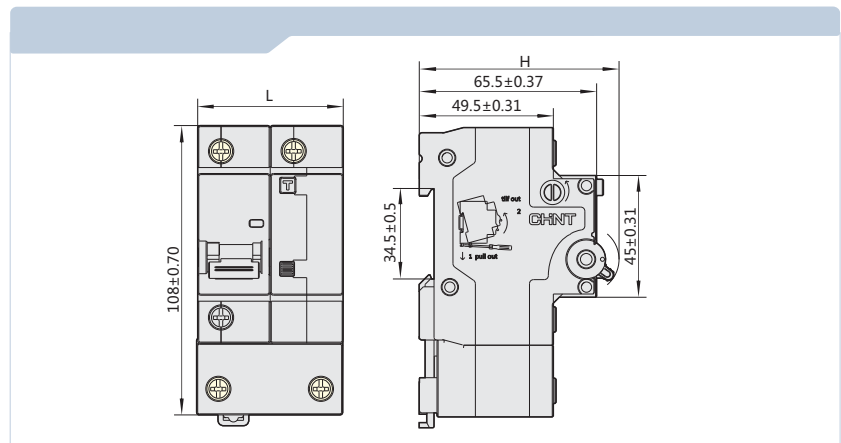
技术参数

额定电流：63A、80A、100A、125A (1P+N、2P)；
 额定剩余动作电流：0.03A、0.05A、0.075A、0.1A、0.3A；
 额定电压：230V~ (1P+N、2P)，400V~ (3P、3P+N、4P)；
 频率：50/60Hz；
 电磁脱扣器类型：C、D；
 过电压保护范围值：

| 产品型号 | 极数 | 过压动作范围 |
|-----------|---------|-----------|
| NXBLE-125 | 1P+N、2P | (280±14)V |

极数：1P+N、2P、3P、3P+N、4P；
 机械寿命：20000次；
 电气寿命：6000次 (In≤100A)，4000次 (In>100A)；
 额定极限短路分断能力：10000A；
 额定运行短路分断能力：7500A；
 额定冲击耐受电压：4kV。

外形及安装尺寸



| | 1P+N | 2P | 3P/3P+N | 4P |
|-------|------------------------------------|------------------------------------|------------------------------------|------------------------------------|
| L(mm) | 54 ⁰ _{-0.74} | 81 ⁰ _{-0.87} | 108 ⁰ _{-1.40} | 135 ⁰ _{-1.60} |
| H(mm) | 75.5 ⁰ _{-1.20} | 78.5 ⁰ _{-1.20} | 78.5 ⁰ _{-1.20} | 78.5 ⁰ _{-1.20} |

X-ON Electronics

Largest Supplier of Electrical and Electronic Components

Click to view similar products for [Circuit Breakers](#) category:

Click to view products by [CHINT](#) manufacturer:

Other Similar products are found below :

[M39019/04-249S](#) [M39019/04-313S](#) [M55629/1-001](#) [M55629/1-016](#) [M55629/1-018](#) [M55629/1-021](#) [M55629/1-033](#) [M55629/1-036](#) [M55629/1-046](#) [M55629/1-048](#) [M55629/1-058](#) [M55629/1-060](#) [M55629/1-067](#) [M55629/1-070](#) [M55629/1-079](#) [M55629/1-084](#) [M55629/1-085](#) [M55629/1-101](#) [M55629/1-108](#) [M55629/1-109](#) [M55629/11-102](#) [M55629/1-120](#) [M55629/12-045](#) [M55629/12-046](#) [M55629/1-243](#) [M55629/1-330](#) [M55629/1-331](#) [M55629/1-351](#) [M55629/1-366](#) [M55629/1-387](#) [M55629/1-388](#) [M55629/1-401](#) [M55629/1-430](#) [M55629/1-450](#) [M55629/1-453](#) [M55629/2-022](#) [M55629/2-037](#) [M55629/2-082](#) [M55629/2-099](#) [M55629/2-101](#) [M55629/2-102](#) [M55629/2-115](#) [M55629/2-116](#) [M55629/2-183](#) [M55629/21-HM-HM](#) [M55629/21-NS-NS](#) [M55629/21-SK-UK](#) [M55629/22-NR-NR-NR](#) [M55629/22-RS-RS-RS](#) [M55629/22-TM-TM-TM](#)