



## NXBLE-63Y 剩余电流动作断路器

### 1 符合标准

GB/T 16917.1, IEC61009-1

### 2 符合认证

CCC、CE

### 3 主要功能

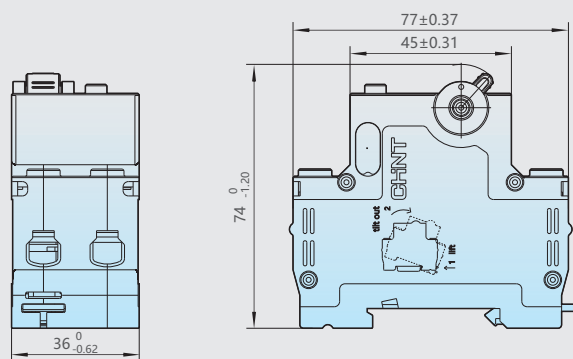
过载、短路、隔离、剩余电流动作

### 4 技术参数

额定电流 ( $I_n$ ) : 6A、10A、16A、20A、25A、32A、40A、50A、63A;  
 额定剩余动作电流 ( $I_{\Delta n}$ ) : 0.01A、0.03A、0.05A、0.075A、0.1A、0.3A;  
 额定工作电压 ( $U_e$ ) : 230V~;  
 额定绝缘电压 ( $U_i$ ) : 500V;  
 频率: 50Hz;  
 电磁脱扣器类型: C、D;  
 极数: 1P+N;  
 机械寿命: 20000次;  
 电气寿命: 10000次;  
 额定短路分断能力 ( $I_{cn}$ ) : 4500A;  
 运行短路分断能力 ( $I_{cs}$ ) : 4500A;  
 额定冲击耐受电压 ( $U_{imp}$ ) : 4kV;  
 额定剩余接通和分断能力 ( $I_{\Delta m}$ ) : 2000A。

### 5 外形及安装尺寸

图1



## X-ON Electronics

Largest Supplier of Electrical and Electronic Components

*Click to view similar products for [Circuit Breakers](#) category:*

*Click to view products by [CHINT](#) manufacturer:*

Other Similar products are found below :

[LUGZX66-1-61-20.0-44](#) [M39019/01-201](#) [M39019/01-221](#) [M39019/04-249S](#) [M39019/04-313S](#) [M55629/1-016](#) [M55629/1-018](#) [M55629/1-021](#)  
[M55629/1-033](#) [M55629/1-046](#) [M55629/1-048](#) [M55629/1-058](#) [M55629/1-067](#) [M55629/1-070](#) [M55629/1-079](#) [M55629/1-084](#) [M55629/1-085](#)  
[M55629/1-109](#) [M55629/11-102](#) [M55629/12-045](#) [M55629/12-046](#) [M55629/1-330](#) [M55629/1-366](#) [M55629/1-387](#) [M55629/1-401](#) [M55629/2-](#)  
[022](#) [M55629/2-030](#) [M55629/2-072](#) [M55629/2-082](#) [M55629/2-099](#) [M55629/2-101](#) [M55629/2-102](#) [M55629/21-BM-BM](#) [M55629/21-HM-HM](#)  
[M55629/21-NS-NS](#) [M55629/22-NR-NR-NR](#) [M55629/22-RS-RS-RS](#) [M55629/2-347](#) [M55629/2-401](#) [M55629/2-413](#) [M55629/3-030](#)  
[M55629/3-050](#) [M55629/3-102](#) [M55629/3-103](#) [M55629/3-128](#) [M55629/3-130](#) [M55629/3-238](#) [M55629/3-386](#) [M55629/3-LBZB](#) [M55629/4-](#)  
[115](#)