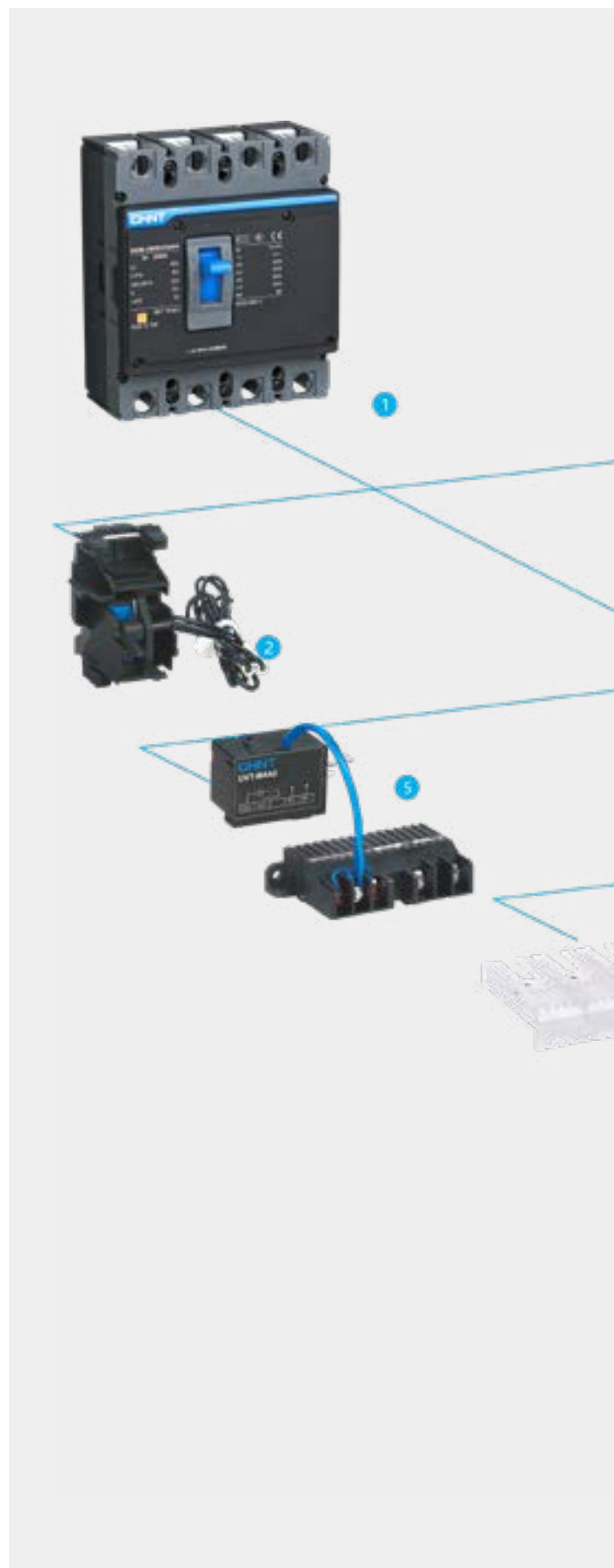
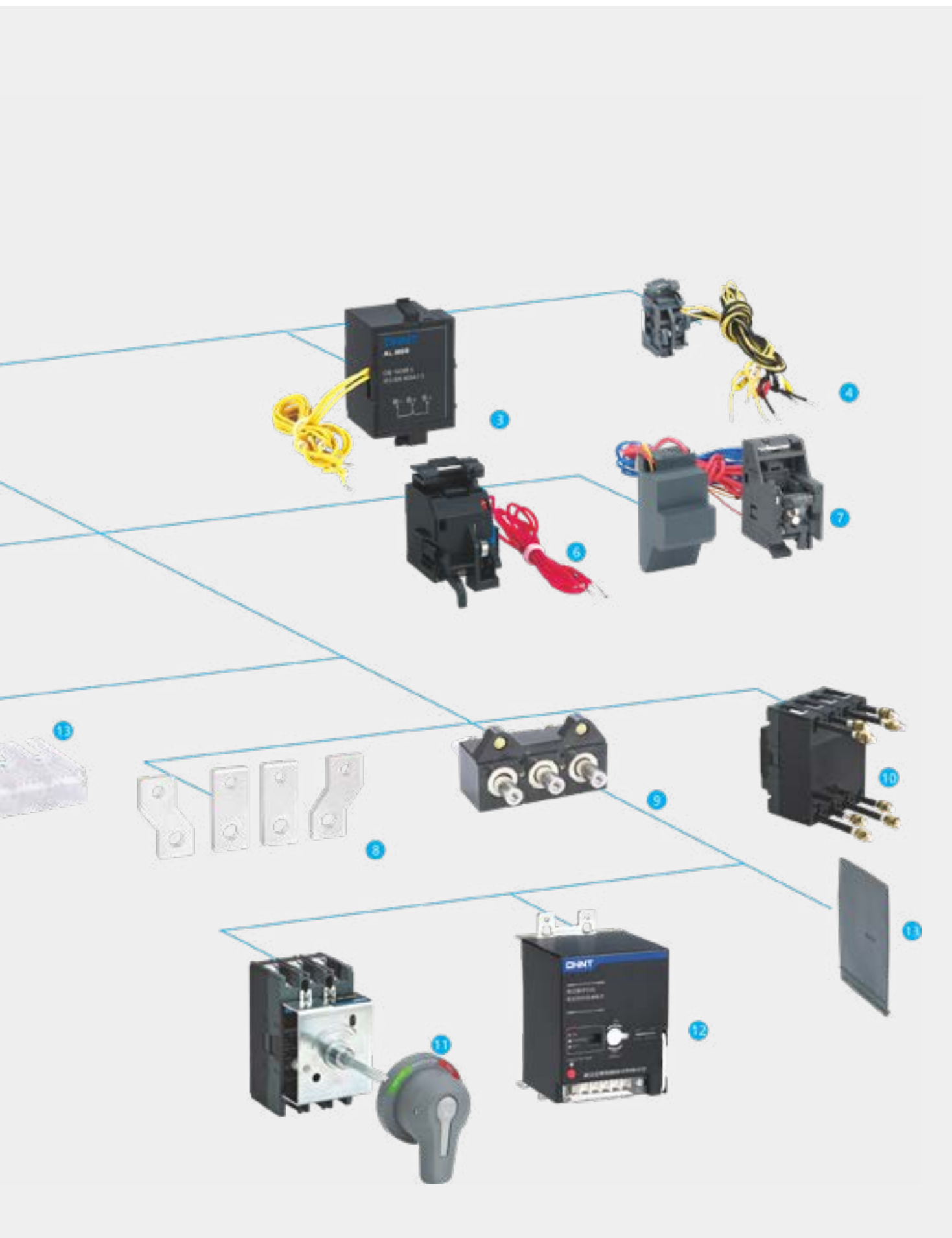


- 1 | 本体
- 2 | 辅助触头 (选配)
- 3 | 报警触头 (选配)
- 4 | 辅助报警触头 (选配)
- 5 | 欠电压脱扣器 (选配)
- 6 | 分励脱扣器 (选配)
- 7 | 预付费脱扣器 (选配)
- 8 | 板前联结板 (选配)
- 9 | 插入式 (选配)
- 10 | 板后接线 (选配)
- 11 | 手动操作机构 (选配)
- 12 | 电动操作机构 (选配)
- 13 | 相间隔板 (标配)
- 14 | 短端子罩 (选配)







NXM-250H/3300

## NXM 系列塑壳断路器

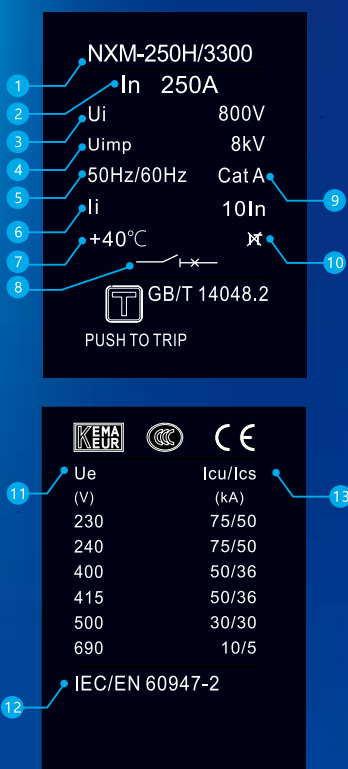
### 断路器

塑壳断路器，在配电线路中的线路和设备发生过载、短路、欠压时，对线路和设备提供保护，也可对电动机的不频繁启动提供过载、短路、欠压保护。

- 壳架等级  
NXM 系列塑壳断路器：63A、125A、160A、250A、400A、630A、800A、1000A、1250A、1600A
- 额定工作电压  $U_e$  (AC)：230V/240V, 400V/415V, 500V, 690V (63A、125A 壳架无 690V, 1250A/1600A 壳架无 500V)
- 分断能力代号：S、H
- 极数：2P、3P、4P (2P 仅适用于 250A 及以下壳架产品)
- 脱扣器类型：电磁式、热磁式、热可调磁固定式
- 安装方式：固定式、插入式
- 获得认证：CCC、KEMA、CE、CB、EAC

### 铭牌释义

- 1 产品型号：壳架电流、分断能力、产品极数
- 2  $I_n$ ：额定电流
- 3  $U_i$ ：额定绝缘电压
- 4  $U_{imp}$ ：额定冲击耐受电压
- 5 额定频率
- 6  $I_i$ ：额定瞬时短路电流整定值
- 7 +40°C：基准温度
- 8 具有隔离功能
- 9 Cat A：断路器使用类别
- 10 不适用于 IT 系统
- 11  $U_e$ ：额定工作电压
- 12 产品符合标准
- 13  $I_{cu}/I_{cs}$ ：额定极限短路分断能力 / 额定运行短路分断能力



NXM 热磁固定式塑壳断路器铭牌

## 符合标准



### ● 产品标准

IEC/EN 60947-1 (总则)	GB/T 14048.1
IEC/EN 60947-2 (断路器)	GB/T 14048.2
IEC/EN 60947-3 (开关、隔离)	GB/T 14048.3
IEC/EN 60947-4 (电动机、驱动器)	GB/T 14048.4

### ● 极限环境使用标准

IEC 60068-2-1 (低温)	GB/T 2423.1
IEC 60068-2-2 (高温)	GB/T 2423.2
IEC 60068-2-11 (盐雾)	GB/T 2423.17
IEC 60068-2-30 (交变湿热)	GB/T 2423.4

### ● 特殊应用场合符合标准

GB 50054 (低压配电设计规范) 第 6.3.6 条, 过载报警不脱扣功能

## 符合标准



产品通过干冷、干热、湿热等环境试验，可在非常规环境下可靠运行。

## 环境温度



产品通过 GB/T 2423.1(电工电子产品低温试验)、GB/T 2423.2(电工电子产品高温试验) 的试验要求, 可在  $-35^{\circ}\text{C} \sim 70^{\circ}\text{C}$  的温度环境范围内使用, 温度低于  $-5^{\circ}\text{C}$  或高于  $40^{\circ}\text{C}$ , 须按样本中所提供的温度补偿系数表计算使用。

## 海拔与污染等级



2000m 及以下为正常工作安装海拔高度, 超过 2000m, 须考虑介电强度的下降和空气变冷因素, 请按样本所提供的海拔高降容系数表进行修正使用。

产品可在 IEC/EN 60947-1 和 IEC 60664-1 (工业环境) 定义的三级污染环境中可靠运行。

## 海拔与污染等级



产品符合 IEC 60529/GB/T 4208 (外壳防护等级) 标准要求。  
产品本体: 防护等级为 IP30 (除接线端子外)



## 型号定义及说明

<b>NXM</b>	-	<b>160</b>	<b>S</b>	<b>P</b>	/	<b>4</b>	<b>300</b>	
↑		↑	↑	↑		↑	↑	
产品代号		壳架电流等级代号	分断能力代号 <sup>1)</sup>	操作方式代号		极数代号 <sup>1)</sup>	脱扣方式及内部附件代号 <sup>2)</sup>	
NXM: 系列塑壳 断路器		63A	S: 25kA H: 50kA	无代号: 手柄直接 操作 P: 电动 操作 Z: 转动 手柄操作		2: 两极 3: 三极 4: 四极	第一位数字 代表脱扣器方式 2: 电磁式 3: 热磁式 (热过载报警 不脱扣功能 只能选3) 第二、三位数字 为内部附件代 号	
		125A						
		160A	S: 36kA H: 50kA					
		250A						
		400A						
		630A	S: 50kA H: 70kA					
		800A						
		1000A						
		1250A						
	1600A	S: 50kA H: 70kA						

选型举例:

NXM-160HP/3300 160A: 订购一台壳架电流为 160A, 分断能力为 50kA, 带电动操作机构, 极数为 3P, 不带内部附件, 额定电流为 160A 的配电保护用塑壳断路器。

注: 1) 各壳架所对应的产品极数、分断能力

2) 脱扣方式及内部附件代号 (见产品样本 P009-P012 页)

3) 过载报警不脱扣功能仅提供 160~250A 壳架 H 型产品及 400~1000A 壳架产品; 热保护可调可提供 160~250A 壳架 H 型产品及 400~1600A 壳架产品

4) 四极断路器常规出厂产品 N 极类型为 B 型, 如订购 A、C、D 型, 请与当地办事处联系

5) 各壳架所含额定电流 (见下表)

## 壳架电流和额定电流对照表

额定电流 (A)		10	16	20	25	32	40	50	63	80	100	125	140	160	180	200
壳架 电流 (A)	63	■	■	■	■	■	■	■	■							
	125	■	■	■	■	■	■	■	■	■						
	160					■	■	■	■	■	■					
	250											■	■	■	■	■
	400															
	630															
	800															
	1000															
	1250															
1600																

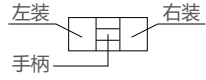


	225	250	280	315	320	350	400	500	630	700	800	900	1000	1250	1600
	■	■													
		■	■	■	■	■	■								
							■	■	■						
									■	■	■				
											■	■	■		
													■	■	■



## NXM 系列塑壳断路器内部附件代号

□报警触头、■辅助触头、●分励脱扣器、○欠电压脱扣器、▲预付费电表专用脱扣器



附件名称	附件代号		NXM-63S NXM-125S		NXM-63H NXM-125H		
	电磁 脱扣器	热磁 脱扣器	3P	4P	3P	4P	
无内部附件	200	300					
报警触头	208	308					
分励脱扣器	210	310					
预付费电表专用脱扣器	210Y	310Y					
辅助触头 (1NO1NC)	220	320					
辅助触头 (2NO2NC)							
欠电压脱扣器	230	330					
分励脱扣器 辅助触头 (1NO1NC)	240	340					
分励脱扣器 辅助触头 (2NO2NC)							
预付费电表专用脱扣器 辅助触头	240Y	340Y					
欠电压脱扣器 分励脱扣器	250	350					
二组辅助触头	260	360					
欠电压脱扣器 辅助触头 (1NO1NC)	270	370					
欠电压脱扣器 辅助触头 (2NO2NC)							
分励脱扣器 报警触头	218	318					
预付费电表专用脱扣器 报警触头	218Y	318Y					
辅助触头 (1NO1NC) 报警触头	228	328					
辅助触头 (2NO2NC) 报警触头							
欠电压脱扣器 报警触头	238	338					
分励脱扣器 辅助触头 报警触头	248	348					
预付费电表专用脱扣器 报警触头 辅助触头	248Y	348Y					
二组辅助触头 报警触头	268	368					
欠电压脱扣器 辅助触头 报警触头	278	378					

	NXM-160S		NXM-160H		NXM-250S	
	3P	4P	3P	4P	3P	4P

附件名称	附件代号		NXM-250H		NXM-400S/H NXM-630S/H		
	电磁 脱扣器	热磁 脱扣器	3P	4P	3P	4P	
无内部附件	200	300					
报警触头	208	308					
分励脱扣器	210	310					
预付费电表专用脱扣器	210Y	310Y					
辅助触头 (1NO1NC)	220	320					
辅助触头 (2NO2NC)							
欠电压脱扣器	230	330					
分励脱扣器 辅助触头 (1NO1NC)	240	340					
分励脱扣器 辅助触头 (2NO2NC)							
预付费电表专用脱扣器 辅助触头	240Y	340Y					
欠电压脱扣器 分励脱扣器	250	350					
二组辅助触头	260	360					
欠电压脱扣器 辅助触头 (1NO1NC)	270	370					
欠电压脱扣器 辅助触头 (2NO2NC)							
分励脱扣器 报警触头	218	318					
预付费电表专用脱扣器 报警触头	218Y	318Y					
辅助触头 (1NO1NC) 报警触头	228	328					
辅助触头 (2NO2NC) 报警触头							
欠电压脱扣器 报警触头	238	338					
分励脱扣器 辅助触头 报警触头	248	348					
预付费电表专用脱扣器 报警触头 辅助触头	248Y	348Y					
二组辅助触头 报警触头	268	368					
欠电压脱扣器 辅助触头 报警触头	278	378					

NXM-800S/H NXM-1000S/H		NXM-1250S/H NXM-1600S/H	
3P	4P	3P	4P
	</		

## 主要技术参数表

壳架等级额定电流 Inm (A)		63		125		160		250		
额定电流 In (A), 40°C		10,16,20,25,32,40,50,63		10,16,20,25,32,40,50,63,80,100,125		32,40,50,63,80,100,125,140,160		125,140,160,180,200,225,250		
额定绝缘电压 Ui (V)		800		800		800		800		
额定冲击耐受电压 Uimp (kV)		8		8		8		8		
额定工作电压 Ue (V), AC 50/60Hz		230/240,400/415,500		230/240,400/415,500		230/240,400/415,500,690		230/240,400/415,500,690		
分断能力代号		S	H	S	H	S	H	S	H	
极数	2P	■	-	■	-	■	-	■	-	
	3P	■	■	■	■	■	■	■	■	
	4P	■	■	■	■	■	■	■	■	
额定极限短路分断能力 Icu (kA)	AC230/240V	36	75	36	75	50	75	50	75	
	AC400/415V	25	50	25	50	36	50	36	50	
	AC500V	-	25	-	25	-	30	-	30	
	AC690V	-	-	-	-	8	10	8	10	
额定运行短路分断能力 Ics (kA)	AC230/240V	18	50	18	50	30	50	30	50	
	AC400/415V	15	36	15	36	20	36	20	36	
	AC500V	-	15	-	15	-	30	-	30	
	AC690V	-	-	-	-	4	5	5	5	
符合标准		IEC/EN 60947-2, GB/T 14048.2								
使用类别		A		A		A		A		
隔离功能 (B、C型产品适用)		■		■		■		■		
适用工作环境温度		-35°C ~70°C								
飞弧距离		≤ 50		≤ 50		≤ 50		≤ 50		
机械寿命 (次)	免维护	20000		20000		20000		20000		
	有维护	40000		40000		40000		40000		
电气寿命 (次)		AC415V, In 10000		10000		10000		10000		
脱扣器方式及保护类型	电磁脱扣	配电保护	■	■	■	■	■	■	■	
		电动机保护	■	■	■	■	■	■	■	
		发电机保护	-	-	-	-	■	■	■	■
	热磁脱扣	配电保护	■	■	■	■	■	■	■	■
		电动机保护	■	■	■	■	■	■	■	■
		发电机保护	-	-	-	-	■	■	■	■
附件	辅助触头	■	■	■	■	■	■	■	■	
	报警触头	■	■	■	■	■	■	■	■	
	分励脱扣器	■	■	■	■	■	■	■	■	
	欠压脱扣器	■	■	■	■	■	■	■	■	
	手动操作机构	■	■	■	■	■	■	■	■	
	电动操作机构	■	■	■	■	■	■	■	■	
	板后接线	■	■	■	■	■	■	■	■	
	插入式	■	■	■	■	■	■	■	■	
	联结板	■	■	■	■	■	■	■	■	
相间隔板	■	■	■	■	■	■	■	■		
派生产品	预付费电表专用	■	-	■	-	■	-	■	-	
	过载报警不脱扣	-	-	-	-	-	■	-	■	
外形尺寸 (mm)		宽 (W) ×高 (H) ×深 (D)		宽 (W) ×高 (H) ×深 (D)		宽 (W) ×高 (H) ×深 (D)		宽 (W) ×高 (H) ×深 (D)		
		宽 (2P/3P/4P)	56/78/103	56/78/103	63/90/120	78/105/140				
		高	135	135	155	165				
		深 (S型/H型)	71/81	71/81	75.5/91	77/102				



## 保护特性

### 配电保护—电磁式脱扣器

电磁脱扣器	壳架等级额定电流 $I_{nm}$ (A)	额定电流 $I_n$ (A)	短路保护电流设定方式	短路保护电流设定值 $I_s$ (A) 及允差	短路保护单极动作电流设定值 $I_1$ (A)	脱扣时间
短路保护	63	10~63	固定	$10I_n, \pm 20\%$	$14I_n$	< 0.2s
	125	10~125	固定	$10I_n, \pm 20\%$	$14I_n$	
	160	32~160	固定	$10I_n, \pm 20\%$ ; $I_n \leq 40, I_s=500A$	$14I_n, I_n \leq 40A, I_1=600A$	
	250	125~250	固定	$10I_n, \pm 20\%$	$14I_n$	
	400	250~400	固定	$10I_n, \pm 20\%$	$14I_n$	
	630	400~630	固定	$10I_n, \pm 20\%$	$14I_n$	
	800	630~800	固定	$10I_n, \pm 20\%$	$14I_n$	
	1000	800~1000	固定	$10I_n, \pm 20\%$	$14I_n$	
1250	1000~1250	固定	$I_s$ 可调范围: (7-8-9-10) $I_n$	$10I_n$		
1600	1000~1600	固定	$I_s$ 可调范围: (7-8-9-10) $I_n$	$10I_n$		

	壳架等级额定电流 $I_{nm}$ (A)	额定电流 $I_n$ (A)	短路保护电流设定方式	短路保护电流设定值 $I_s$ (A) 及允差	脱扣时间
中性极保护 (四级代号 C/D)	63	10~63	固定	$10I_n, \pm 20\%$	< 0.2s
	125	10~125	固定	$10I_n, \pm 20\%$	
	160	32~160	固定	$10I_n, \pm 20\%$	
	250	125~250	固定	$10I_n, \pm 20\%$	
	400	250~400	固定	$10I_n, \pm 20\%$	
	630	400~630	固定	$10I_n, \pm 20\%$	
	800	630~800	固定	$10I_n, \pm 20\%$	
	1000	800~1000	固定	$10I_n, \pm 20\%$	
	1250	1000~1250	可调	$I_s$ 可调范围: (7-8-9-10) $I_n$	
	1600	1000~1600	可调	$I_s$ 可调范围: (7-8-9-10) $I_n$	

### 配电保护—热磁式脱扣器

热磁脱扣器	壳架等级额定电流 $I_{nm}$ (A)	额定电流 $I_n$ (A)	过载保护电流设定方式	脱扣特性
过载保护	63/125	10~125	固定	$I^2t=$ 常数 1.05 $I_n$ (冷态) ,2h 不脱扣 ( $I_n > 63A$ ) ,1h 不脱扣 ( $I_n \leq 63A$ ) 1.30 $I_n$ (热态) ,2h 内脱扣 ( $I_n > 63A$ ) ,1h 内脱扣 ( $I_n \leq 63A$ )
	160~1000	32~1000	固定	
	160~1000	32~1000	热可调磁固定	$I_s$ 可调范围: (0.7-0.8-0.9-1) $I_n$
	1250~1600	1000~1600A	可调	$I_s$ 可调范围: (0.7-0.8-0.9-1) $I_n$

## 电动机保护—电磁式脱扣器

电磁脱扣器	壳架等级额定电流 $I_{nm}$ (A)	额定电流 $I_n$ (A)	短路保护电流设定方式	短路保护电流设定值 $I_i$ (A) 及允差	短路保护单极动作电流设定值 $I_i$ (A)	脱扣时间
短路保护	63	10~63	固定	$10I_n, \pm 20\%$	$17I_n$	< 0.2s
	125	10~125	固定	$10I_n, \pm 20\%$	$17I_n$	
	160	32~160	固定	$10I_n, \pm 20\%; I_n \leq 40, I_i=500A$	$17I_n; I_n \leq 40A, I_i=600A$	
	250	125~250	固定	$10I_n, \pm 20\%$	$17I_n$	
	400	250~400	固定	$10I_n, \pm 20\%$	$17I_n$	
	630	400~630	固定	$10I_n, \pm 20\%$	$17I_n$	
	800	630~800	固定	$10I_n, \pm 20\%$	$17I_n$	

单极动作：短路脱扣器在上述短路保护单极动作电流设定值的 120% 下应动作

	壳架等级额定电流 $I_{nm}$ (A)	额定电流 $I_n$ (A)	短路保护电流设定方式	短路保护电流设定值 $I_i$ (A) 及允差
中性极保护 (四极代号 C/D)	63	10~63	固定	$I_n, I_i, \pm 20\%$
	125	10~125	固定	$I_n, I_i, \pm 20\%$
	160	32~160	固定	$I_n, I_i, \pm 20\%$
	250	125~250	固定	$I_n, I_i, \pm 20\%$
	400	250~400	固定	$I_n, I_i, \pm 20\%$
	630	400~630	固定	$I_n, I_i, \pm 20\%$
	800	630~800	固定	$I_n, I_i, \pm 20\%$
	1000	800~1000	固定	$I_n, I_i, \pm 20\%$



## 保护特性

电动机保护—热磁式脱扣器

热磁脱扣器	壳架等级额定电流 $I_{nm}$ (A)	额定电流 $I_n$ (A)	过载保护电流设定方式	短路保护单极动作电流设定值 $I_s$ (A)
过载保护	125~1000	10~1000	固定	" $I^2t=$ 常数 1.0 $I_n$ (冷态), > 2h 内不动作 1.2 $I_n$ , < 2h 内动作 1.5 $I_n$ (热态), ≤ 2min (10A ≤ $I_n$ ≤ 25A), ≤ 4min (25A < $I_n$ ≤ 250A), ≤ 8min (250A < $I_n$ ≤ 800A) 7.2 $I_n$ (热态), 0.5s ≤ $T_p$ ≤ 5s (10A ≤ $I_n$ ≤ 25A), 4s ≤ $T_p$ ≤ 10s (25A < $I_n$ ≤ 250A), 6s ≤ $T_p$ ≤ 20s (250A < $I_n$ ≤ 800A) "
	160~1000	32~1000	热可调磁固定	$I_r$ 可调范围: (0.7-0.8-0.9-1.0) $I_n$

## 保护特性

### 电动机保护—电磁式脱扣器

单磁脱扣器	壳架等级额定电流 $I_{nm}$ (A)	额定电流 $I_n$ (A)	短路保护电流设定方式	短路保护电流设定值 $I_s$ (A) 及允差	短路保护单极动作电流设定值 $I_1$ (A)	脱扣时间
短路保护	160	32~160	固定	$5I_n, \pm 20\%$ ( $I_n \leq 40A$ 不适用)	$17I_n$	< 0.2s
	250	125~250	固定	$5I_n, \pm 20\%$	$17I_n$	
	400	250~400	固定	$5I_n, \pm 20\%$	$17I_n$	
	630	400~630	固定	$5I_n, \pm 20\%$	$17I_n$	
	800	630~800	固定	$5I_n, \pm 20\%$	$17I_n$	
	1000	800~1000	固定	$5I_n, \pm 20\%$	$17I_n$	

单极动作：短路脱扣器在上述短路保护单极动作电流设定值的 120% 下应动作

	壳架等级额定电流 $I_{nm}$ (A)	额定电流 $I_n$ (A)	短路保护电流设定方式	短路保护电流设定值 $I_s$ (A) 及允差	脱扣时间
中性极保护 (四级代号 C/D)	160	32~160	固定	$I_n, I_s, \pm 20\%$	< 0.2s
	250	125~250	固定	$I_n, I_s, \pm 20\%$	
	400	250~400	固定	$I_n, I_s, \pm 20\%$	
	630	400~630	固定	$I_n, I_s, \pm 20\%$	
	800	630~800	固定	$I_n, I_s, \pm 20\%$	
	1000	800~1000	固定	$I_n, I_s, \pm 20\%$	

### 电动机保护—电磁式脱扣器

热磁脱扣器	壳架等级额定电流 $I_{nm}$ (A)	额定电流 $I_n$ (A)	短路保护电流设定方式	短路保护电流设定值 $I_s$ (A) 及允差
过载保护	160~1000	10~1000	固定	$I^2t = \text{常数}$ ; $1.05I_n$ (冷态), 2h 不脱扣 ( $I_n > 63A$ ), 1h 不脱扣 ( $I_n \leq 63A$ ); $1.30I_n$ (热态), 2h 内脱扣 ( $I_n > 63A$ ), 1h 内脱扣 ( $I_n \leq 63A$ )
	160~1000	160~1000	热可调磁固定	

## 内部附件

### AX 辅助触头

功能：远程指示断路器的合闸（ON）或分闸 / 自由脱扣（OFF）状态的附件，接在断路器的辅助回路中。

型号说明（63A~1000A 壳架）



例：63/125 壳架右辅助触头代号：AX-M1 R

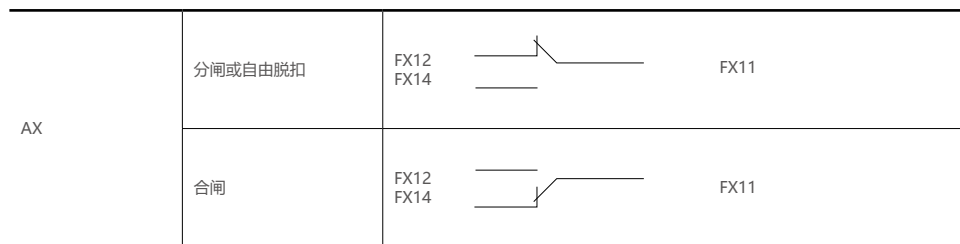
型号说明（1250A、1600A 壳架）：

1250A、1600A 壳架辅助触头型号：AX-8/M8。

表 1 壳架代号

壳架	63/125	160	250	400/630	800	1000	1250/1600
代号	M1	M2	M3	M4	M5	M6	8/M8

指示断路器的分、合状态

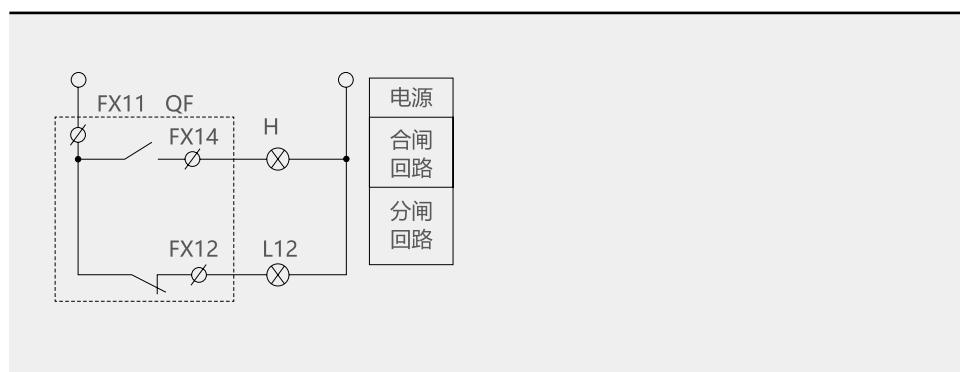


电气特性

工作电压 (V)		AC-15		DC-13	
		AC380/400/415		DC110	DC220/250
工作电流 (A)	63~250 壳架	0.26	0.14	0.14	
	400~1000 壳架	0.4	0.2	0.2	
	1250、1600 壳架	0.47	0.27	0.27	

接线图

辅助触头可以与指示灯构成控制回路。在不开配电柜时可通过指示灯确定断路器分、合闸状态。



AX-M3 辅助触头



辅助触头与本体拼装示意图

## 内部附件

### AL 报警触头

功能：主要用于断路器当发生故障后或自由脱扣时提供信号。

报警触头发出故障指示信号的原因有：

- 自由脱扣
- 故障脱扣（过载或短路脱扣、欠压脱扣）

型号说明（63A~1000A 壳架）



例：63/125 壳架左报警触头代号：AL-M1L

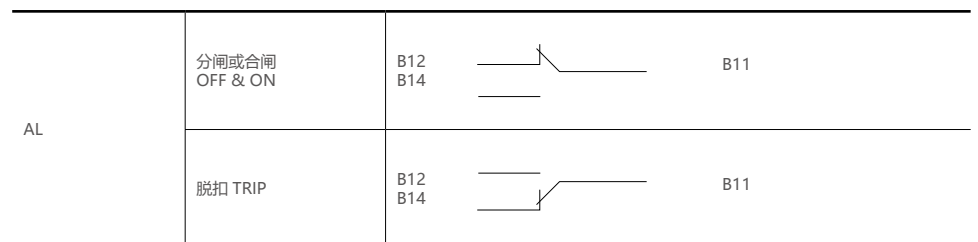
型号说明（1250A、1600A 壳架）：

1250A、1600A 壳架报警触头型号：AL-8/M8。

表1 壳架代号

壳架	63/125	160	250	400/630	800	1000	1250/1600
代号	M1	M2	M3	M4	M5	M6	8/M8

指示断路器的分、合状态

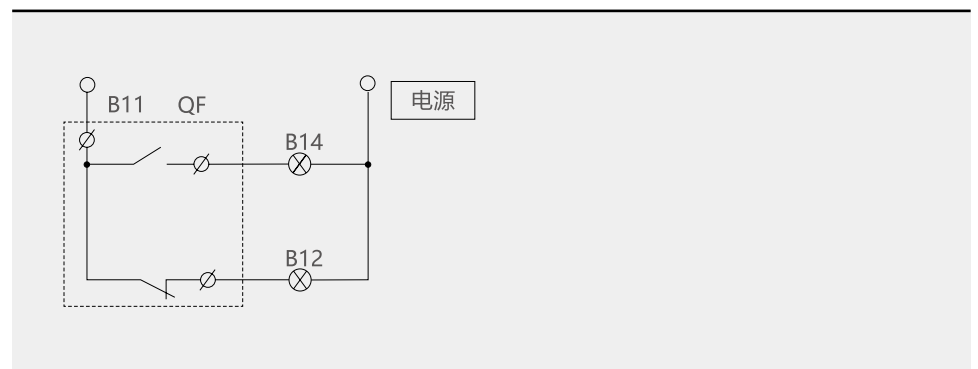


电气特性

工作电压 (V)		AC-15		DC-13	
		AC380/400/415		DC110	DC220/250
工作电流 (A)	63~250 壳架	0.26	0.14	0.14	
	400~1000 壳架	0.4	0.2	0.2	
	1250、1600 壳架	0.47	0.27	0.27	

接线图

报警触头可以与指示灯、蜂鸣器等相连接,当断路器自由脱扣或故障脱扣时,可确定断路器所处状态。



AX-M6 辅助触头



报警触头与本体拼装示意图

## 外部附件

### UVT 欠电压脱扣器

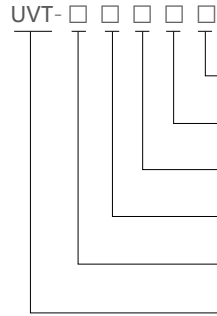
功能：实现断路器的欠电压保护功能，在电源电压过低时断开断路器，保护用电设备。

- 当电源电压下降（甚者缓慢下降）到额定控制电源电压的 70% 至 35% 范围时，欠电压脱扣器应使断路器可靠断开。
- 当电源电压等于或大于 85% 欠电压脱扣器的额定控制电源电压时，应能保证断路器闭合。
- 当电源电压低于欠电压脱扣器的额定控制电源电压得 35% 时，欠电压脱扣器应能防止断路器闭合。



UVT-M4 欠电压脱扣器

型号说明



- 适用产品类别：通用（省略）
- 适用产品极数：2P（2），通用（省略）
- 安装位置代号：左边安装（L），右边安装（R）
- 控制电压代号（见下表 2），仅 A1、A2 适用
- 壳架代号（见下表 1）
- 辅助触头名称代号

例：63/125 壳架右辅助触头代号：AX-M1 R

表 1 壳架代号

壳架	63/125	160	250	400/630	800	1000	1250/1600
代号	M1	M2	M3	M4	M5	M6	M7

表 2 适用电压代号

壳架	AC220V/230V/240V	AC380V/400V/415V
代号	A1	A2

电气特性

所配产品壳架电流 (A)	欠电压脱扣器功率 (VA 或 W)	
	AC220V/230V/240V	AC380V/400V/415V
63/125	3.1	4
160	3.2	3.9
250	3.3	4.3
400/630	2.5	3.6
800	1.6	2
1000	1.6	2
1250、1600	1.6	2

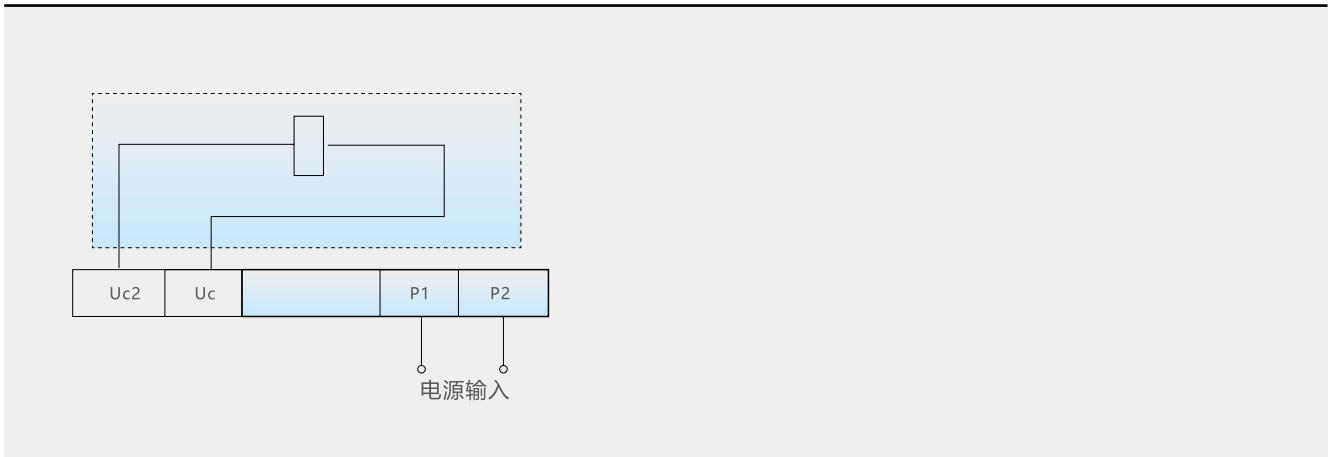
动作特性

所配产品壳架电流 (A)	可靠断开	35%~70%
	防止闭合	≤ 35%
	可靠闭合	≥ 85%
响应时间		1s
操作次数		1000



欠电压脱扣器与本体拼装示意图

接线图



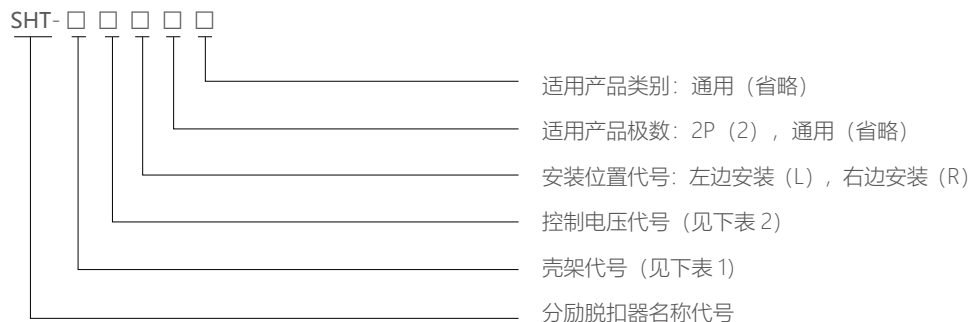
## 外部附件

### SHT 分励脱扣器

功能：分励脱扣器是一种远距离操纵分闸的附件。

当电源电压等于额定控制电源电压的 70%~110% 之间的任意电压时，分励脱扣器应能使断路器可靠动作。

型号说明



例：63/125 壳架 400V 左分励脱扣器代号：SHT-M1 A2 L

表 1 壳架代号

壳架	63/125	160	250	400/630	800	1000	1250/1600
代号	M1	M2	M3	M4	M5	M6	M7

表 2 适用电压代号

电压	AC220V/230V/240V	AC380V/400V/415V	DC24V	DC110V	DC220V
代号	A1	A2	D1	D2	D3

电气特性

所配产品 壳架电流 (A)	分励脱扣器功率 (VA 或 W)				
	AC220V/230V/240V	AC380V/400V/415V	DC24V	DC110V	DC220V
63/125	76	91.5	91	80	136
160	73	96.5	91	52.8	71
250	68.5	112	85.3	58	66
400/630	62.5	68	100	105	56
800	153	168	120	105	56
1000	153	163	120	105	56
1250、1600	175	183	140	143	286

动作特性

可靠动作电压	70%~110% $U_s$	
通电时间（脉冲型）	最小值	10ms
	最大值	1s
响应时间	30ms	
操作次数	1000	

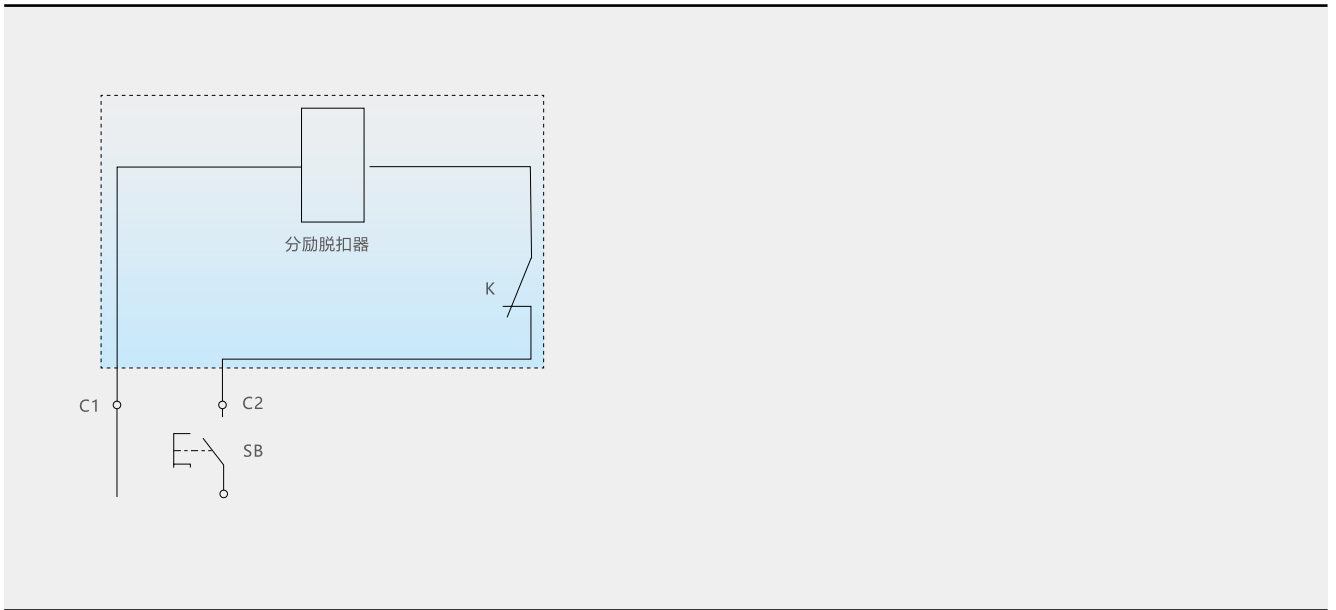


SHT-M2 分励脱扣器



分励脱扣器与本体拼装示意图

接线图





## 外部附件

### MD 电动操作机构

功能：适用于远距离对断路器进行合闸、分闸及再扣，以及自动化应用场合。

型号说明



例：63/125 壳架塑壳断路器 400V 电操代号：MD-M1 A2

表 1 壳架代号

壳架	63/125	160	250	400/630	800	1000	1250/1600
代号	M1	M2	M3	M4	M5	M6	M7

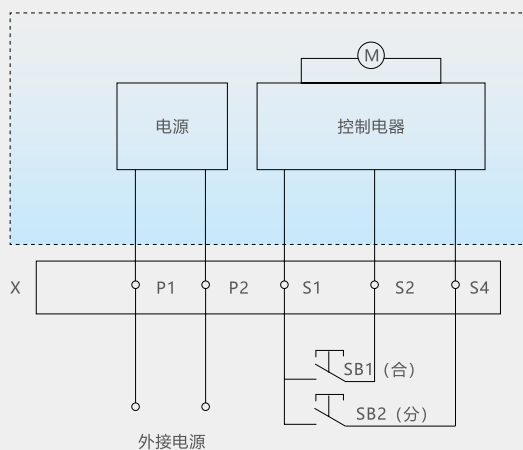
表 2 适用电压代号

电压	AC220V/230V/240V	AC380V/400V/415V	DC24V	DC110V	DC220V
代号	A1	A2	D1	D2	D3

电气特性

类别 \ 型号	全系列
结构型式	交直流两用
电压规格	AC220V/230V/240V、AC380V/400V/415V、DC110V/220V
额定频率	50Hz/60Hz

动作特性



说明：SB1、SB2 为合闸、分闸按钮（用户自备）；

P1、P2 为外部电源接线端子，当外接电源为直流电源时，P1 接“+”、P2 接“-”



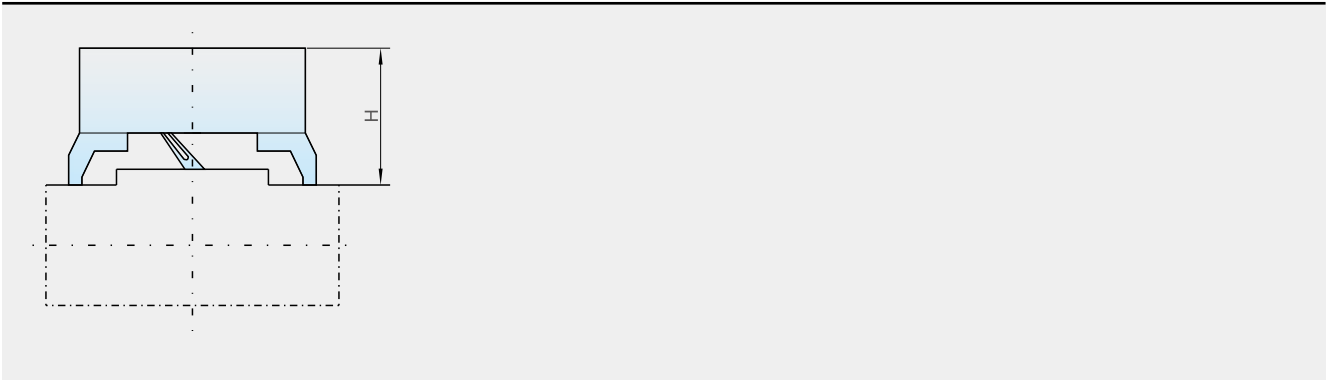
MD-M2 电动操作机构



电动操作机构与本体拼装示意图

## 电动操作机构

电动操作机构安装尺寸图



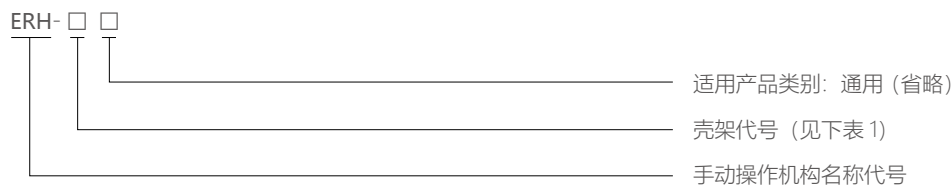
壳架电流	63A,125A	160A	250A	400/630A	800A	1000A	1250/1600A
安装尺寸 H(mm)	92	97	97.5	154	153	154.5	156

## 外部附件

### ERH 手动操作机构

功能：采用独特的设计和传动结构，通过旋转手柄来实现对断路器的合闸、分闸和再扣操作。

型号说明

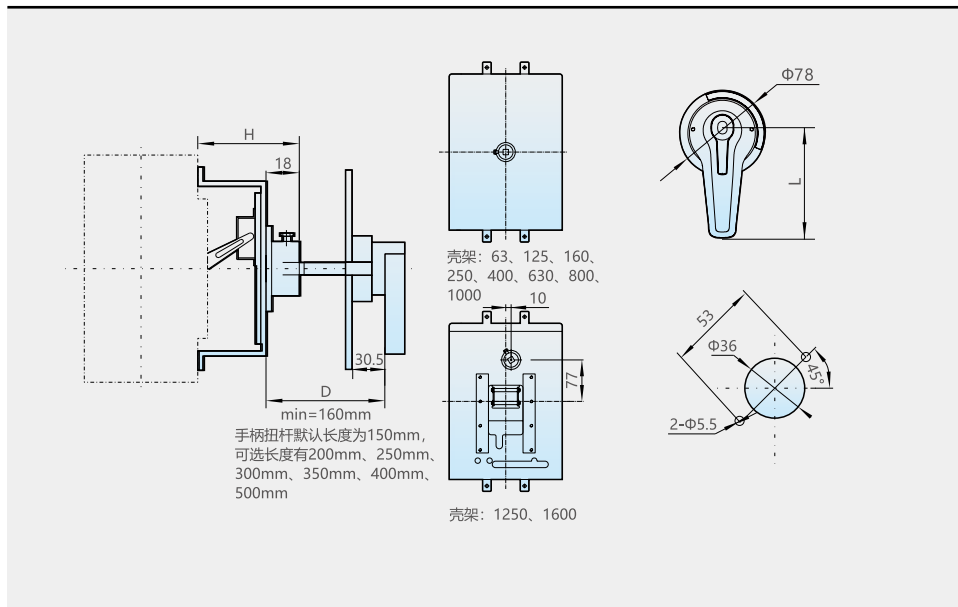


例：63/125 壳架断路器手动操作机构代号：ERH-M1

表 1 壳架代号

壳架	63/125	160	250	400/630	800	1000	1250/1600
代号	M1	M2	M3	M4	M5	M6	M7

手动操作机构安装尺寸图

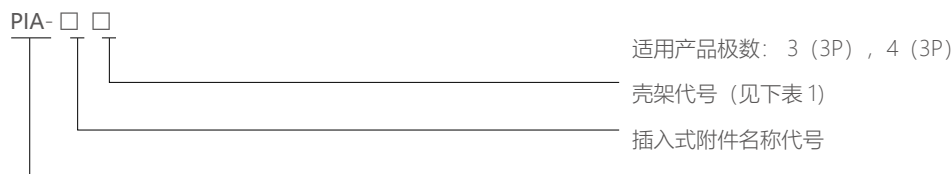


壳架电流	63A/125A	160A	250A	400A/630A	800A	1000A	1250A/1600A
安装尺寸 H (mm)	53.5	61.5	63.5	98	97	97	68.5
手柄长度 L (mm)	65			95		125	

### PIA 插入式

功能：无需拆装进出线，可快速方便更换断路器。

型号说明



例：63/125 壳架断路器手动操作机构代号：ERH-M1

表 1 壳架代号

壳架	63/125	160	250	400/630	800	1000
代号	M1	M2	M3	M4	M5	M6



ERH-M6



手动操作机构与本体拼装示意图



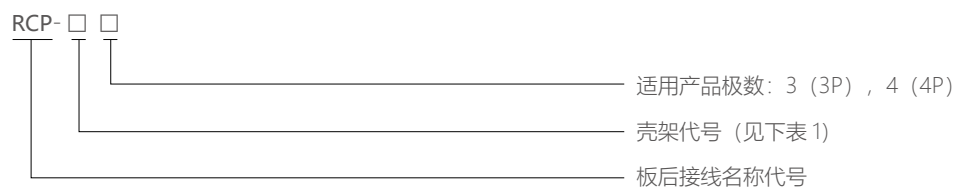
PIA-M2

## 外部附件

### RCP 板后接线

功能：使断路器具有灵活的接线方式，用于配合配电盘或其他需要实现安装板后接线。

型号说明



例：63/125 壳架三极断路器板后接线代号：RCP-M1 3

表 1 壳架代号

壳架	63/125	160	250	400/630	800	1000
代号	M1	M2	M3	M4	M5	M6

### 插入式、板后接线电流降容表

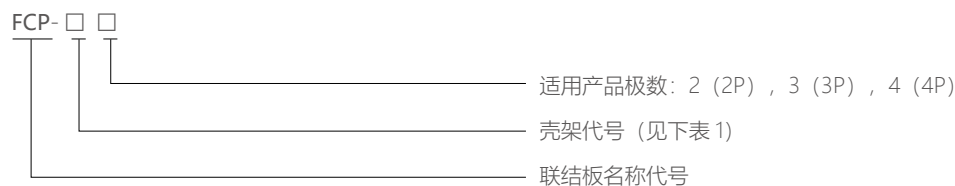
壳架等级	额定电流 (A)	插入式降容电流 (A)	备注
630	500	450	
	630	520	
800	700	650	
	800	720	
1000	900	850	
	1000	920	

例：63/125 壳架三极断路器板后接线代号：RCP-M1 3

### FCP 联结板

功能：使断路器具有灵活的接线方式，通过加装该附件可以增加相间距，以增大断路器进、出线端各相邻相之间的电气间隙，增强线路之间的安全性。

型号说明



例：63/125 壳架三极断路器联结板代号：FCP-M1 3

表 1 壳架代号

壳架	63/125	160	250	400/630	800	1000	1250/1600
代号	M1	M2	M3	M4	M5	M6	M7



RCP-M3



板后接线与本体拼装示意图



FCP-M4



联结板与本体拼装示意图

## 外部附件

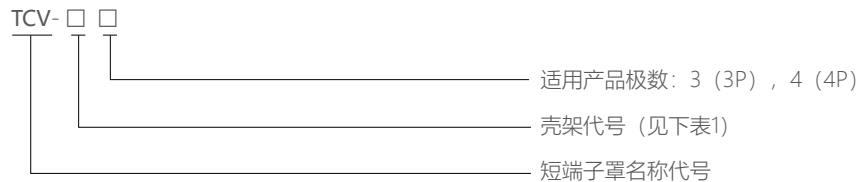
### TCV 短端子罩

功能：使用断路器具有对接线端子有较高的防护能力，通过短端子罩可以提升产品的安全防护能力，减少电弧的飞出，降低安全事故的发生，有效的防止异物掉落在接线端子上，减少产品的故障率。

型号说明



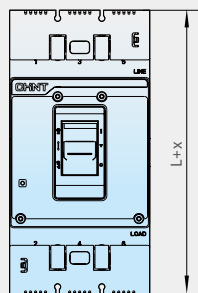
短端子罩



例：125 壳架三级断路器短端子罩代号：TCV-M13

表 1 壳架代号

壳架	125	250	400/630
代号	M1	M3	M4



短端子罩安装在产品的两端，长度尺寸见下表：

产品系列	型号	本体长度 L	短端子罩增加长度 x	短端子罩后总长度 L+x
NXM	NXM-125	135	14	149
	NXM-250	165	14.2	179.2
	NXM-630(400)	257	27	284

## 技术资料

### 连接缆线 / 铜排参数表

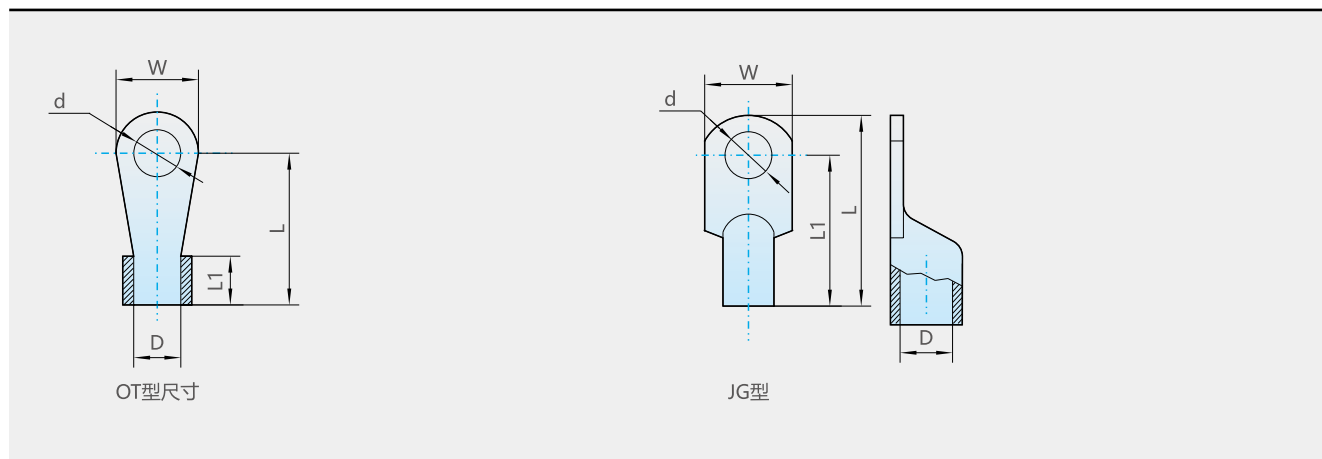
不同额定电流连接电缆 / 铜排的参考截面见下表

额定电流 (A)	导线截面积 (mm <sup>2</sup> )
10	1.5
16、20	2.5
25	4.0
32	6.0
40、50	10
63	16
80	25
100	35
125、140	50
160	70
180、200、225	95
250	120
280、315、320、350	185
400	240

额定电流 (A)	电缆		铜排	
	截面积 (mm <sup>2</sup> )	数量	宽×厚 (mm)	数量
500	150	2	30×5	2
630	185	2	40×5	2
700、800	240	2	50×5	2
			50×10	1
900、1000	-	-	63×10	1
1250	-	-	40×10	2
1600	-	-	60×10	2

上述参考截面为工作环境温度为 40°C 的环境下的参考值

### 接线端子选用型号尺寸



接线端子选用型及其外形尺寸

产品型号	安培数 (A)	导线截面积平方数 (mm <sup>2</sup> )	接线端子型号	接线端子尺寸				
				w	L	L1	D	d
NXM-63S NXM-63H NXM-125S NXM-125H	10、16、20	2.5	OT2.5-6M	13.6	20.2	5.1	Φ2.8	Φ6.2
	25	4	OT4-6M	14	23	6	Φ3.6	Φ6.2
	32	6	OT6-6	16	38.5	7	Φ4.4	Φ6.2
	40、50	10	OT10-6	16	54	9	Φ5.7	Φ6.2
	63	16	OT-60	16	39.5	10.5	Φ8	Φ6.5
	80	25	OT-80	11	17.5	11	Φ9	Φ6.5
	100	35	OT-100	22	66	12	Φ10	Φ8.5
	125	50	企业定制	22	60	32	Φ13	Φ6.5
NXM-160S NXM-160H	125、140、150	50	JG-50	11.2	54	46.5	Φ10.3	Φ8.5
	160	70	企业定制	11.6	15	32	Φ13.5	Φ8.5
NXM-250S NXM-250H	125、140、150	50	JG-50	16	12.9	52	Φ10.3	Φ8.5
	160	70	JG-70	17	25.5	57	Φ12	Φ8.5
	180、200、225	95	JG-95	17	29	45	Φ14	Φ8.5
	250	120	企业定制	22	70	60	Φ15.5	Φ8.5

### 接线端子选用型号尺寸

壳架电流 (A)	63A/125A	160A	250A	400A/630A	800A	1000A	1250A/1600A
力矩 (N·m)	4	10	12	30	40	40	30

## 海拔降容及修正系数表

海拔高度 2000m 及以下对断路器性能无影响，超过 2000m，断路器电气性能按下表修正

海拔高度 (m)	2000	3000	4000	5000
工作电流修正系数	1In	0.94In	0.88In	0.85In
最大工作电压 (V)	690	600	500	440
绝缘电压 (V)	1000	800	700	600
工频耐压 (V)	2000	1500	1000	800

## 功率损耗表

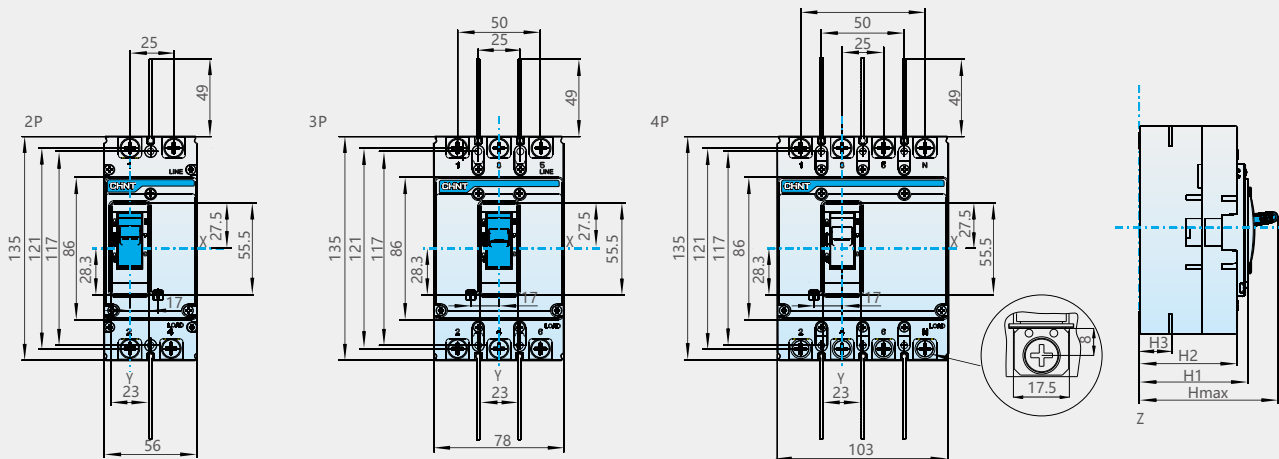
产品型号	通电电流 (A)	单极电阻 (mΩ)	3/4 极总功率损耗 (W)		
			板前接线	板后接线	插入式板后接线
NXM-63	63	1.8	21	25	28
NXM-125	125	0.6	36	44	51
NXM-160	160	0.42	38	45	53
NXM-250	250	0.35	47	55	65
NXM-400	400	0.13	88	95	145
NXM-630	630	0.09	178	140 (520A)	152(520A)
NXM-800	800	0.07	200	160(720A)	180 (720A)
NXM-1000	1000	0.058	250	280(920A)	310(920A)
NXM-1250	1250	0.042	265	—	—
NXM-1600	1600	0.027	280	—	—





NXM-63S/H, 125S/H

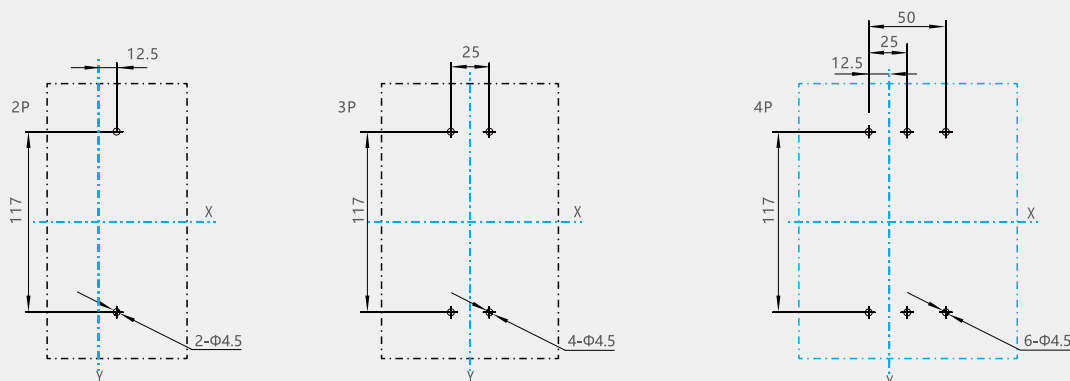
板前接线 外形尺寸 (mm)



规格型号	Hmax	H1	H2	规格	
				10-63(A)	65-125(A)
NXM-125(63)S	90	71	64	20.5	21
NXM-125(63)H	100	81	74	30.5	31

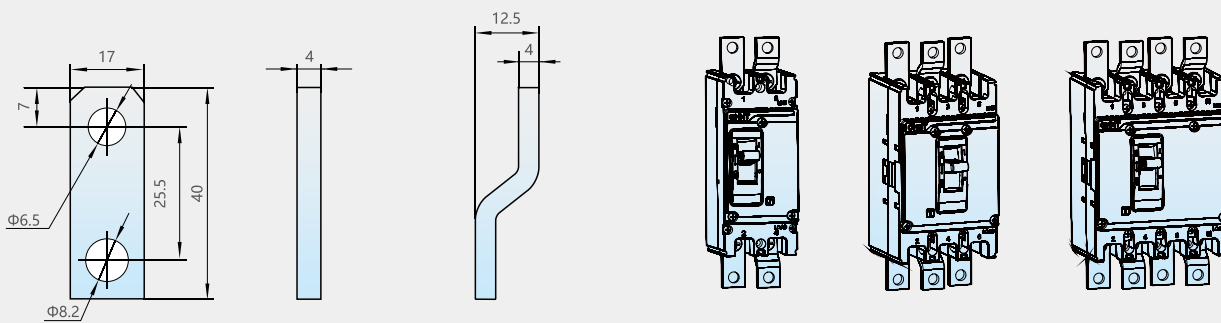
NXM-63S/H, 125S/H

板前接线 安装尺寸 (mm)



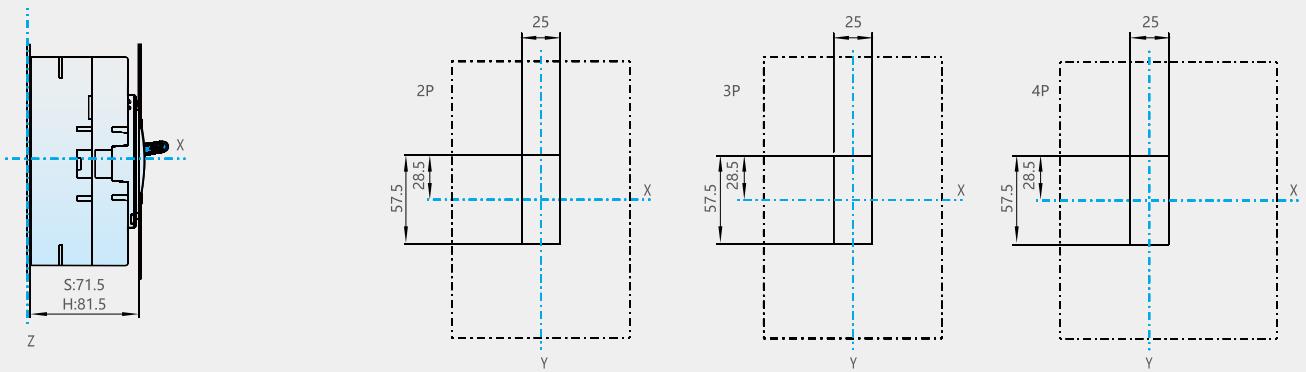
NXM-63S/H, 125S/H

联结板 外形尺寸 (mm)



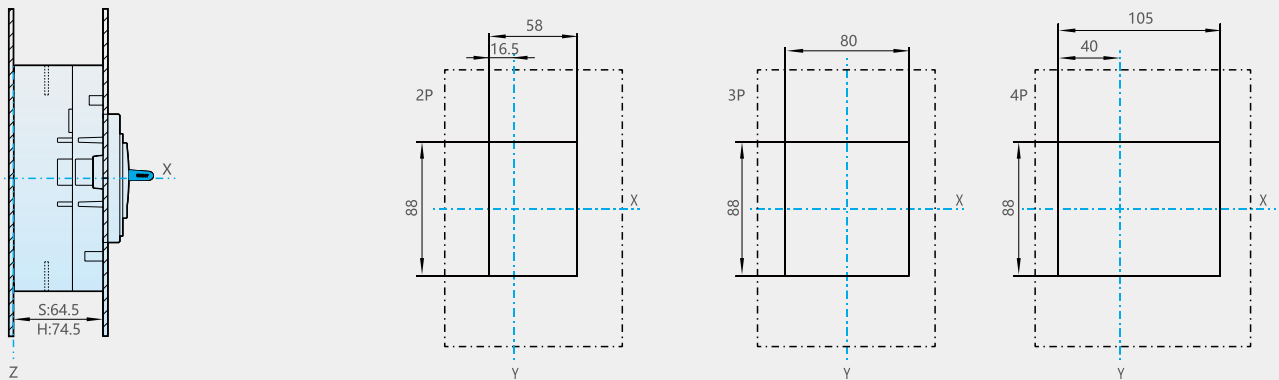
NXM-63S/H、125S/H

柜门开孔 (小) 尺寸 (mm)



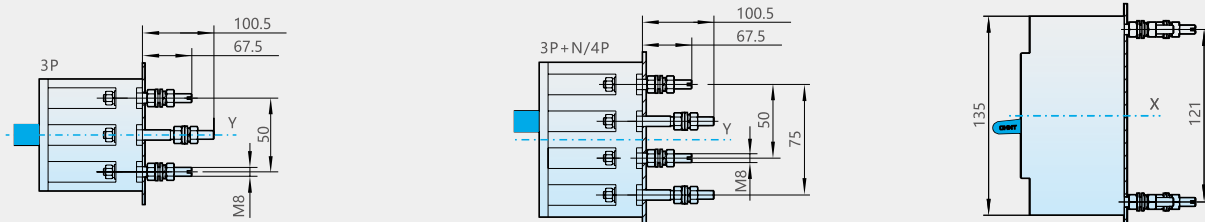
NXM-63S/H、125S/H

柜门开孔 (大) 尺寸 (mm)



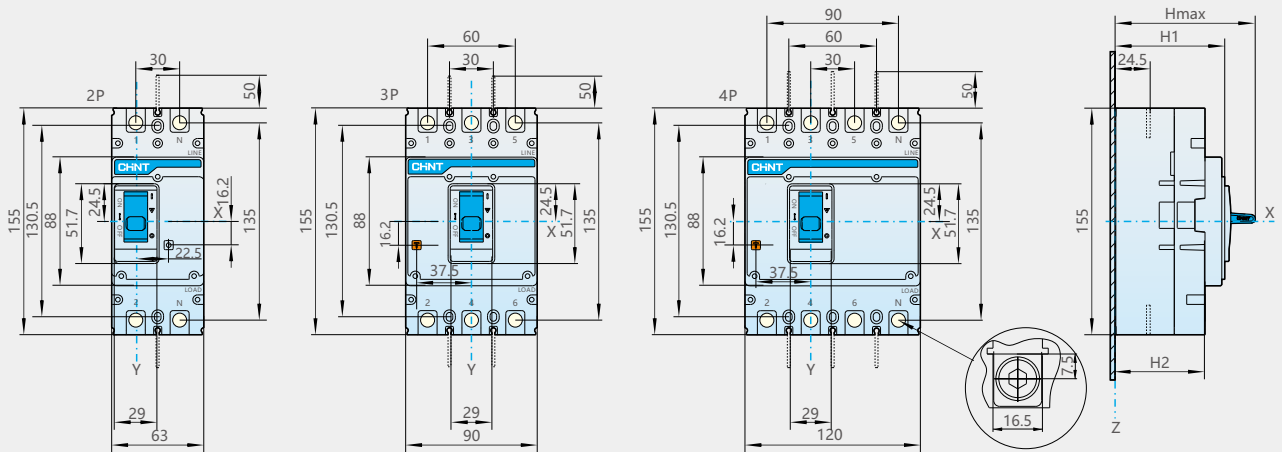
NXM-63S/H、125S/H

板后接线 外形尺寸 (mm)



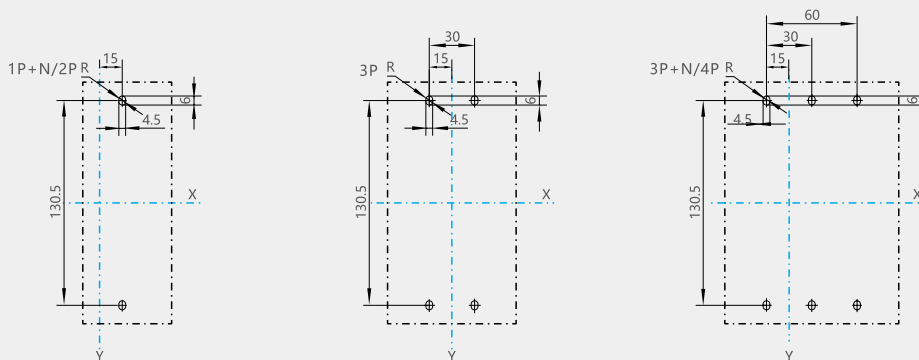


NXM-160S/H 板前接线 外形尺寸 (mm)

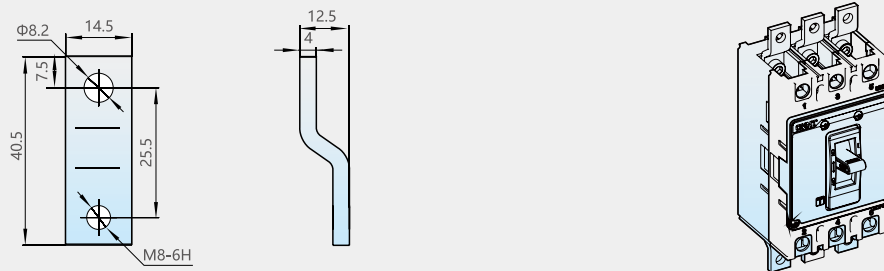


规格型号	Hmax	H1	H2	备注
NXM-160S	96	75.5	62	2P/3P/4P
NXM-160H	120	91	77.5	3P/4P

NXM-160S/H 板前接线 安装尺寸 (mm)

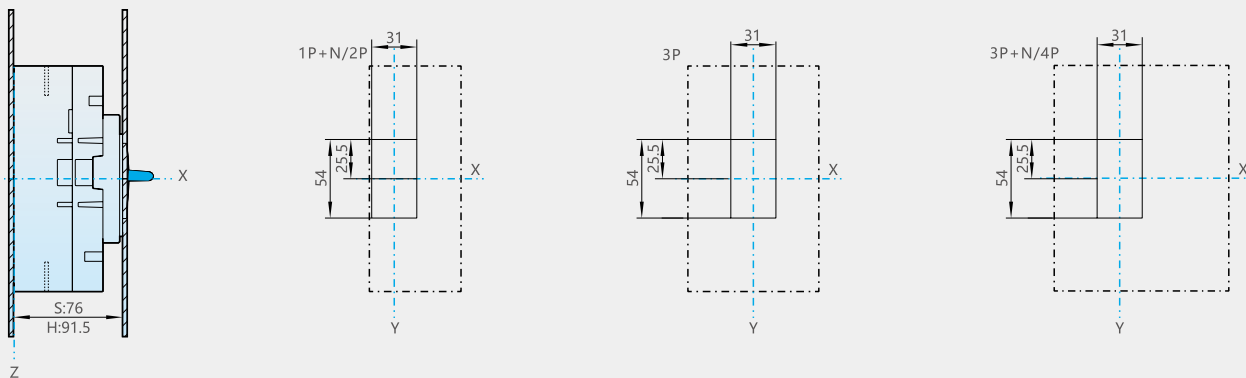


NXM-160S/H 联结板 外形尺寸 (mm)



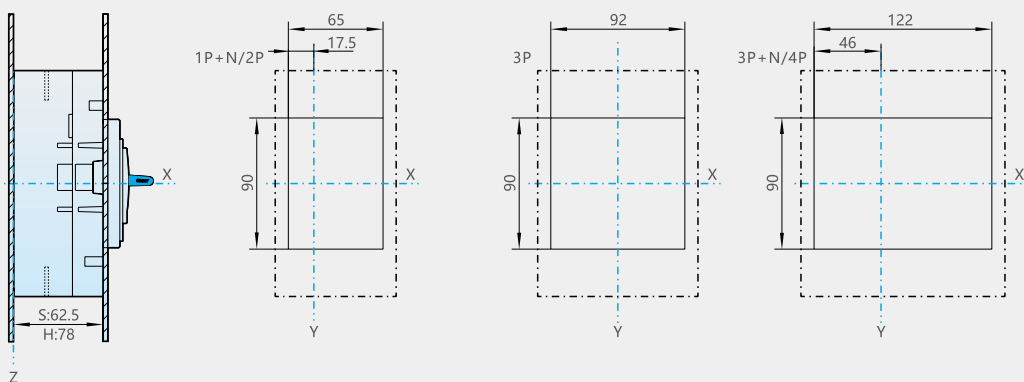
NXM-160S/H

柜门开孔 (小) 尺寸 (mm)



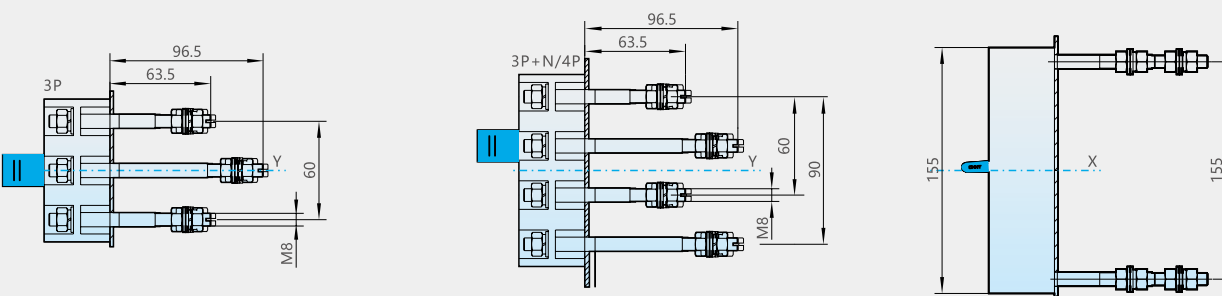
NXM-160S/H

柜门开孔 (大) 尺寸 (mm)



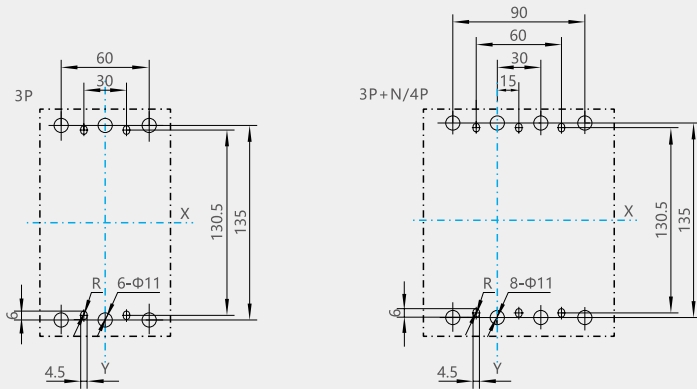
NXM-160S/H

板后接线 外形尺寸 (mm)



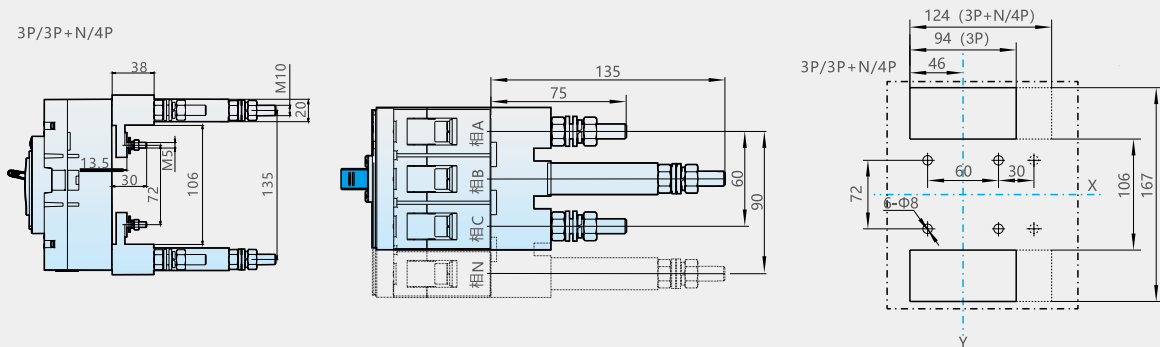
NXM-160S/H

板后接线 安装尺寸 (mm)



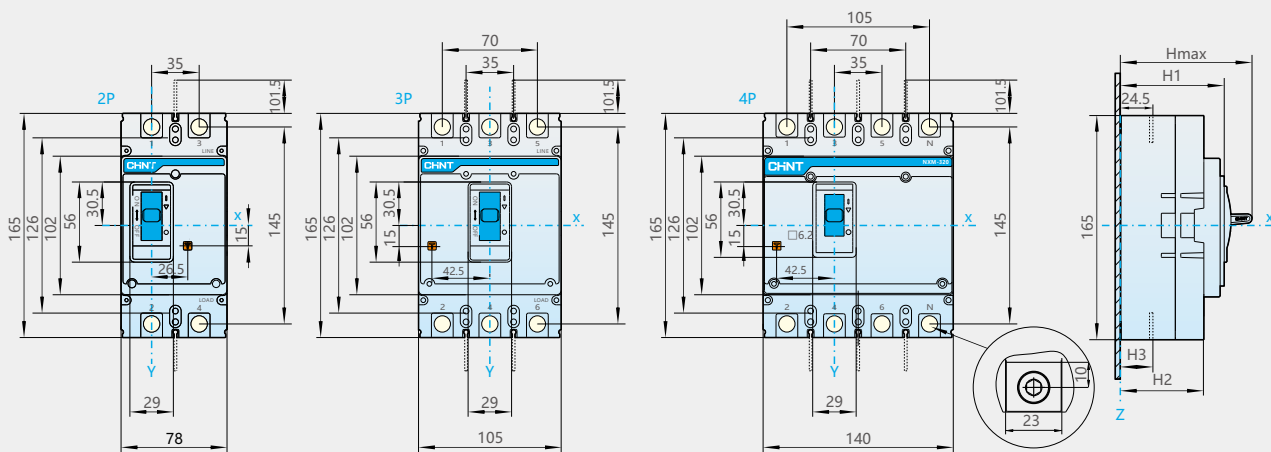
NXM-160S/H

插入式板后接线 外形及安装尺寸 (mm)



NXM-250S/H

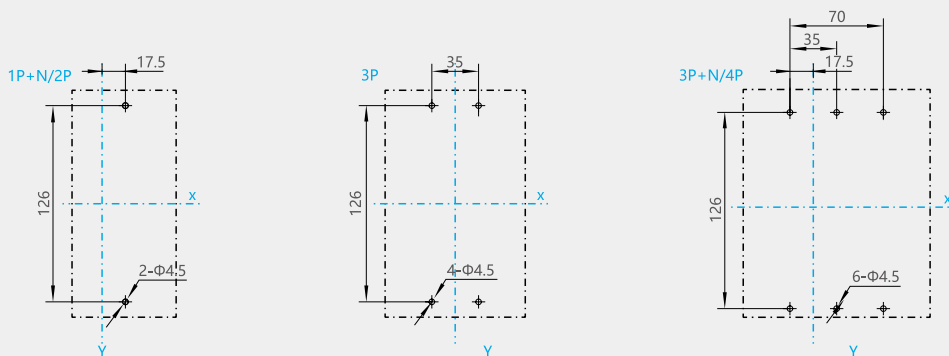
板前接线 外形尺寸 (mm)



规格型号	Hmax	H1	H2	H3		
				125/160A	180/200A	225/250A
NXM-250S	98	77	62	22.8	23	21
NXM-250H	123	102	87	23	23.5	24

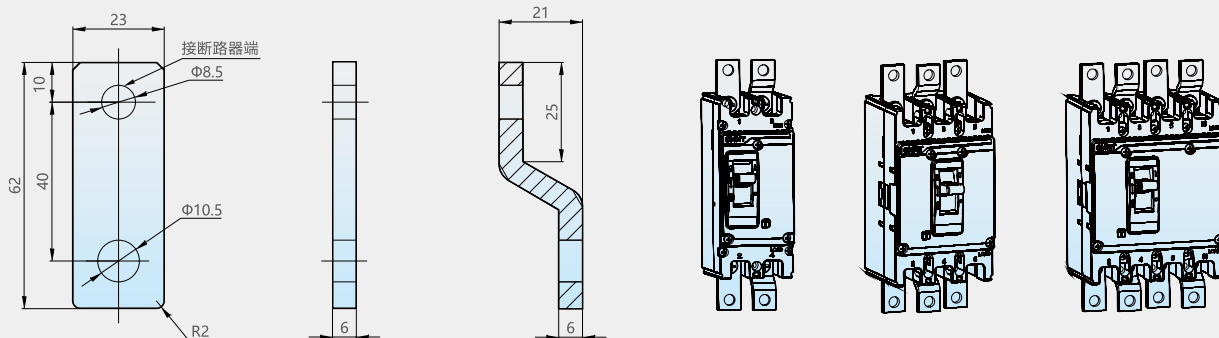
NXM-250S/H

板前接线 安装尺寸 (mm)



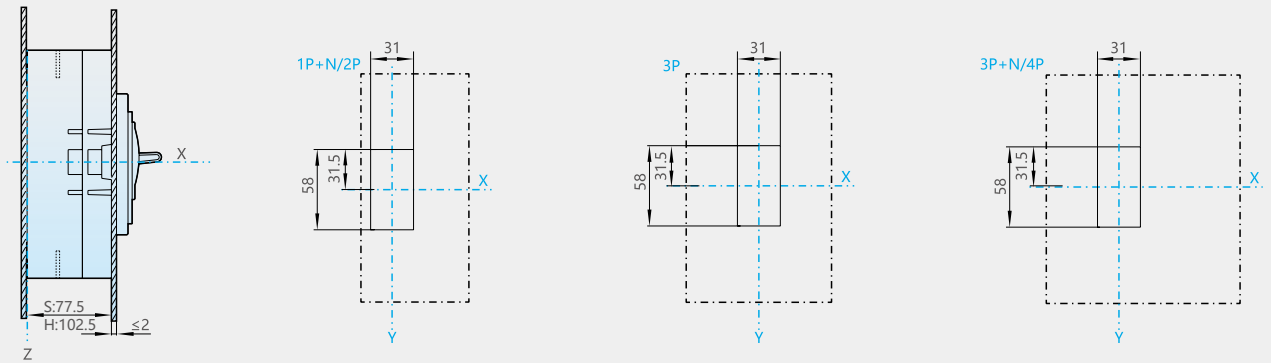
NXM-250S/H

联结板 外形尺寸 (mm)



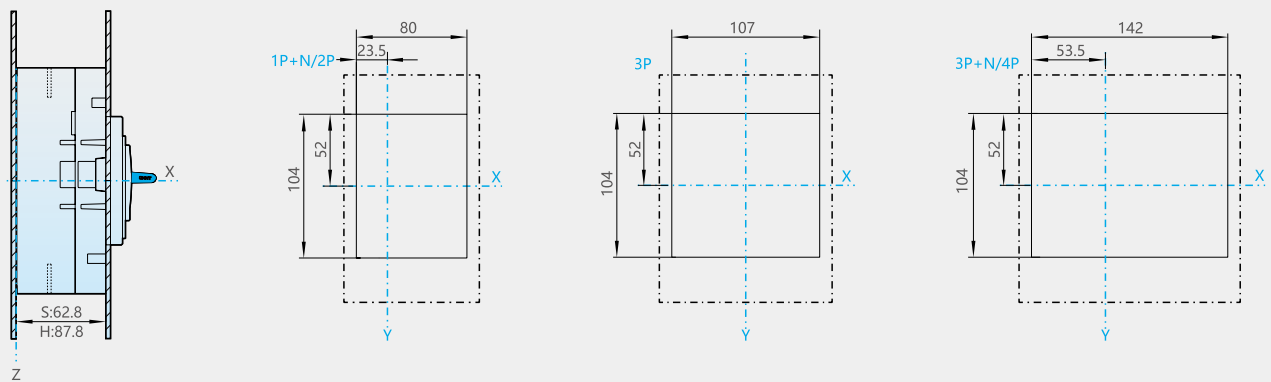
NXM-250S/H

柜门开孔 (小) 尺寸 (mm)



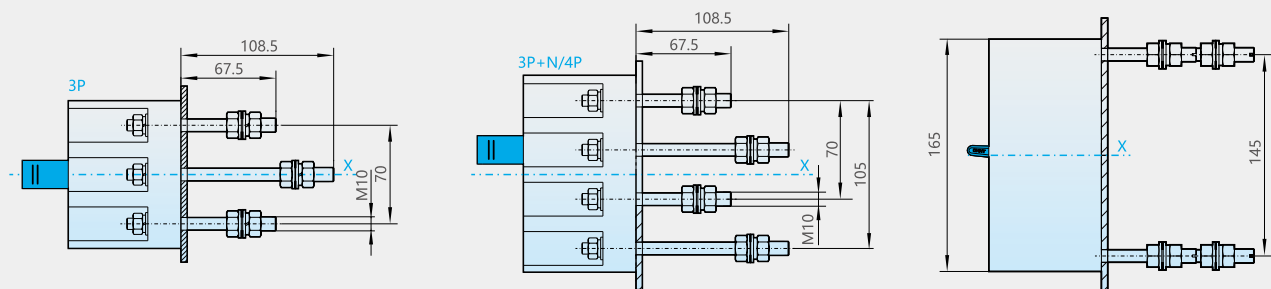
NXM-250S/H

柜门开孔 (大) 尺寸 (mm)



NXM-250S/H

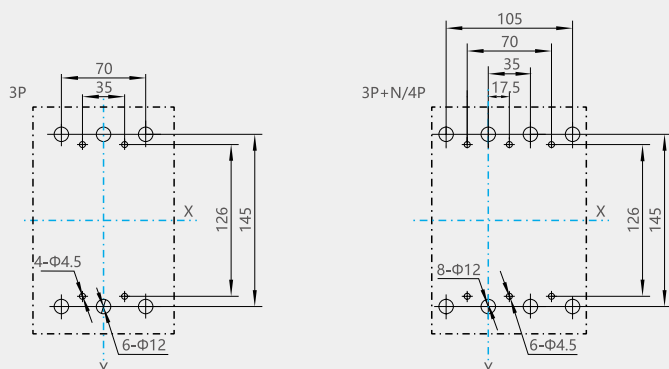
板后接线 外形尺寸 (mm)





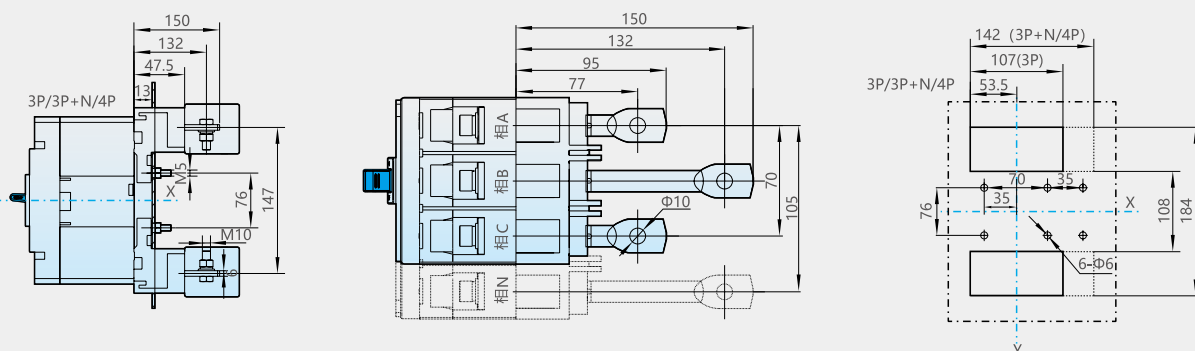
NXM-250S/H

板后接线 安装尺寸 (mm)



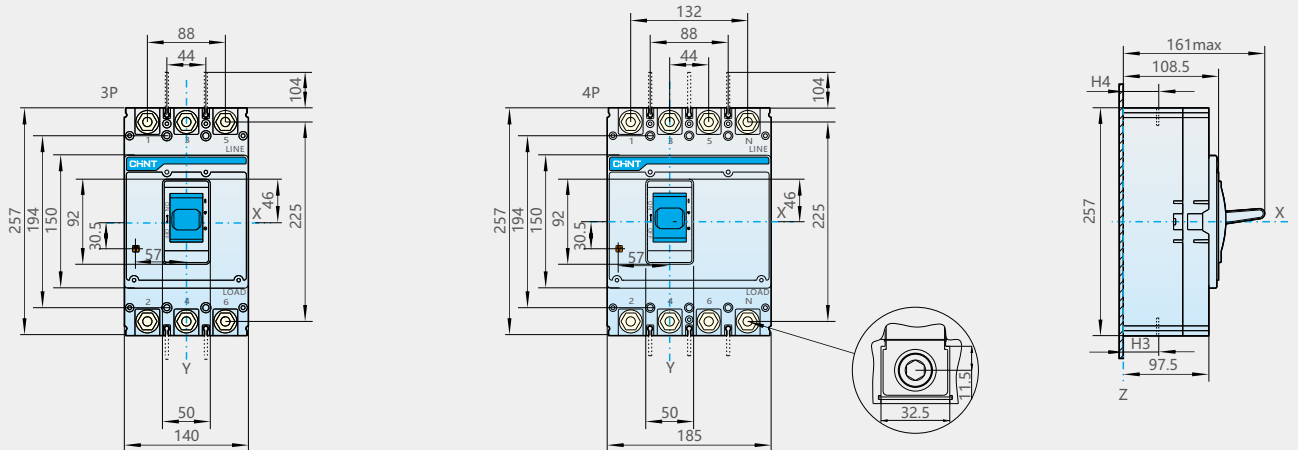
NXM-250S/H

插入式板后接线 外形及安装尺寸 (mm)



NXM-400S/H、630S/H

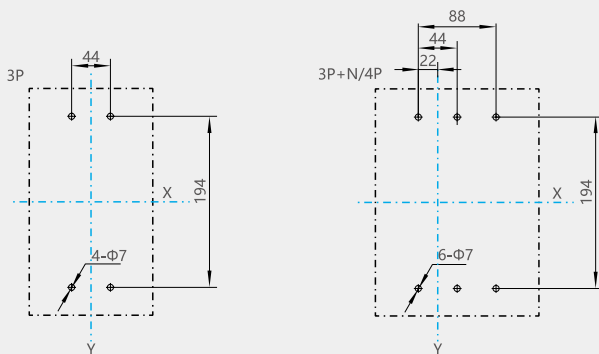
板前接线 外形尺寸 (mm)



规格型号	H3	H4	备注
NXM-400S/H NXM-630S/H	37.5	39.5	250A-280A
	37.5	40.5	300A-315A-320A
	37.5	40.5	3 50A-380A
	38	40.5	400A-450A
	39	41.5	500A-550A
	40.5	41.5	600A-630A

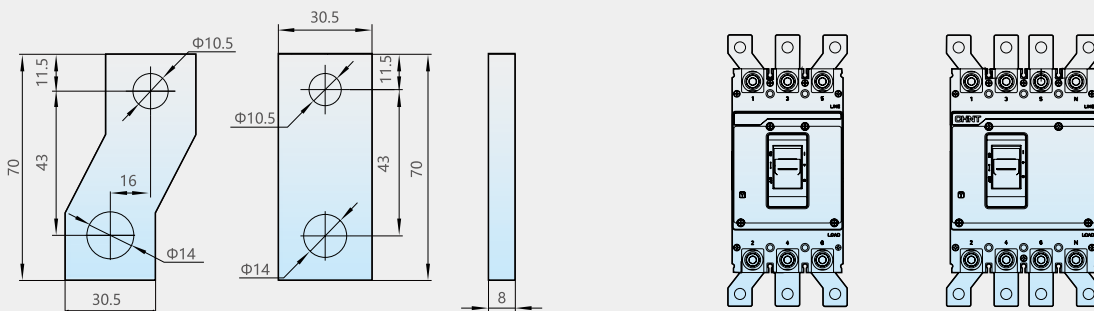
NXM-400S/H、630S/H

板前接线 安装尺寸 (mm)



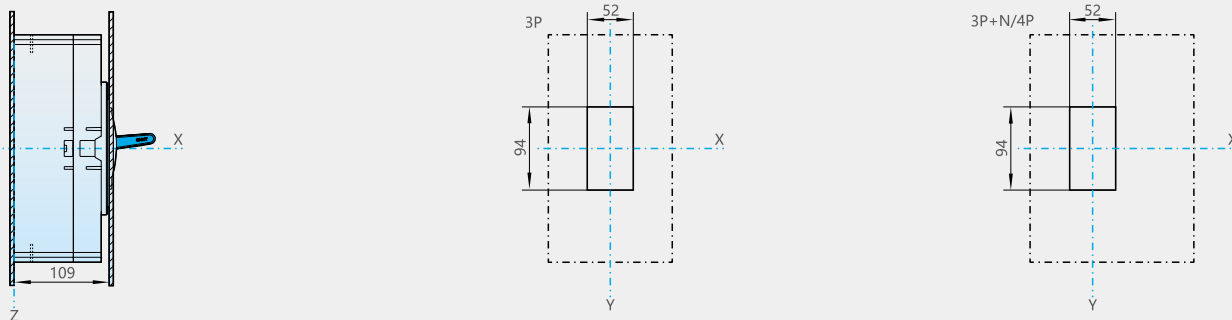
NXM-400S/H、630S/H

联结板 外形尺寸 (mm)



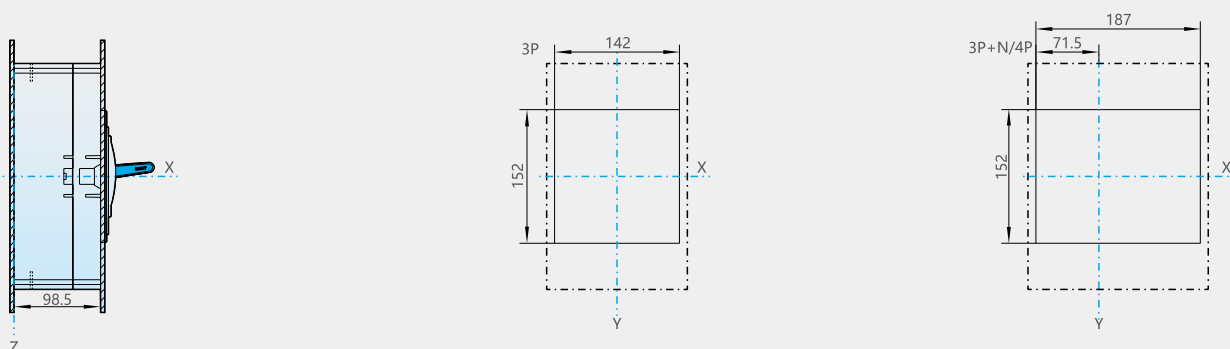
NXM-400S/H、630S/H

柜门开孔 (小) 尺寸 (mm)



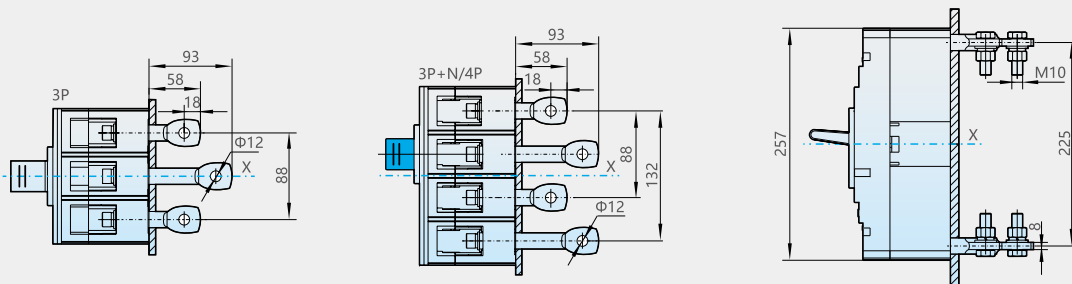
NXM-400S/H、630S/H

柜门开孔 (大) 尺寸 (mm)



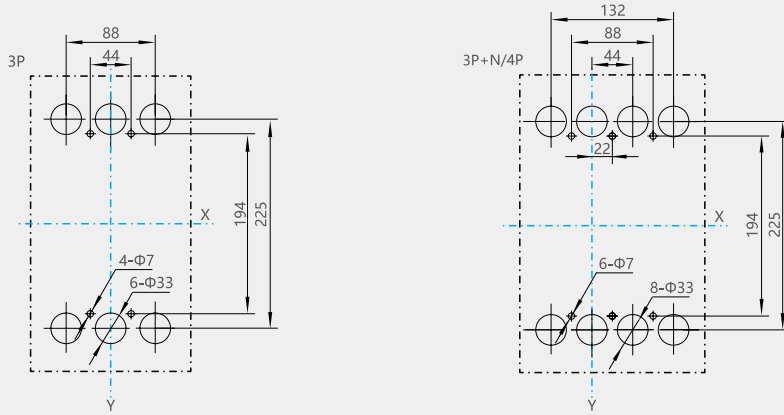
NXM-400S/H、630S/H

板后接线 外形尺寸 (mm)



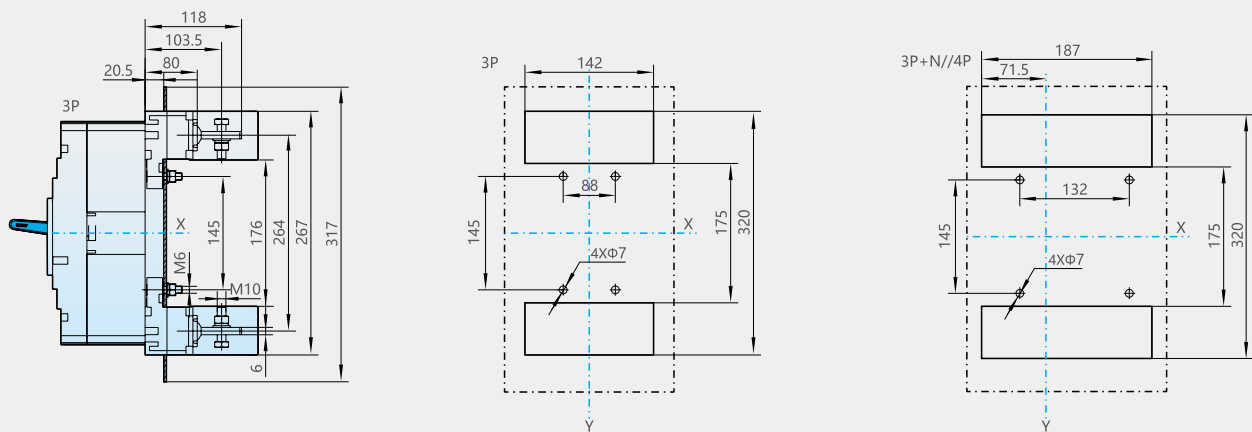
NXM-400S/H, 630S/H

板后接线 安装尺寸 (mm)



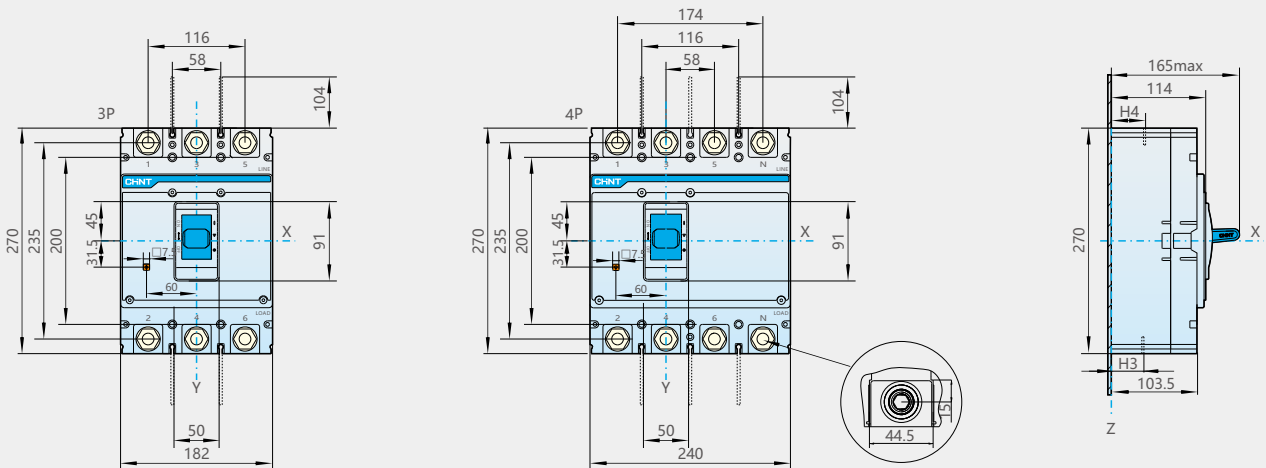
NXM-400S/H, 630S/H

插入式板后接线 外形及安装尺寸 (mm)



NXM-800S/H

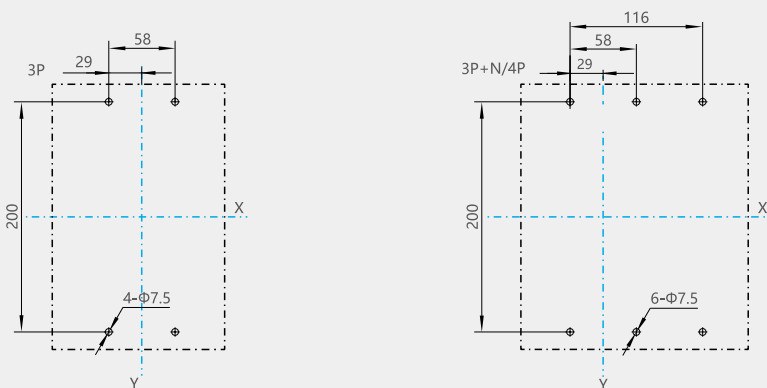
板前接线 外形尺寸 (mm)



规格型号	H3	H4	备注
NXM-800S/H	41	43	630A
	42	44	700A
	43	45	800A

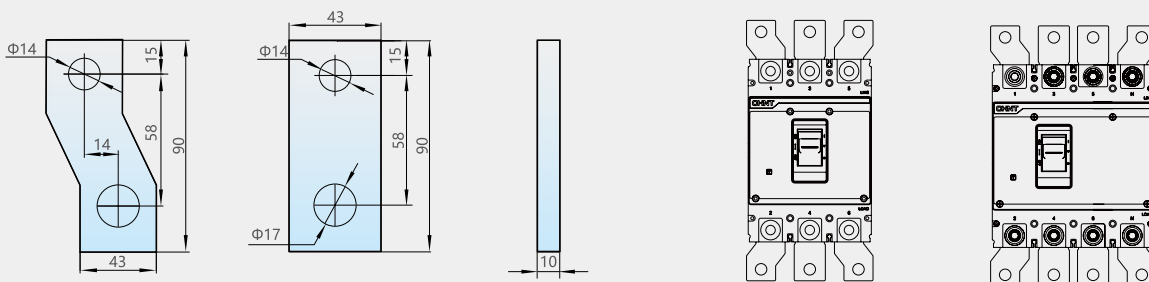
NXM-800S/H

板前接线 安装尺寸 (mm)

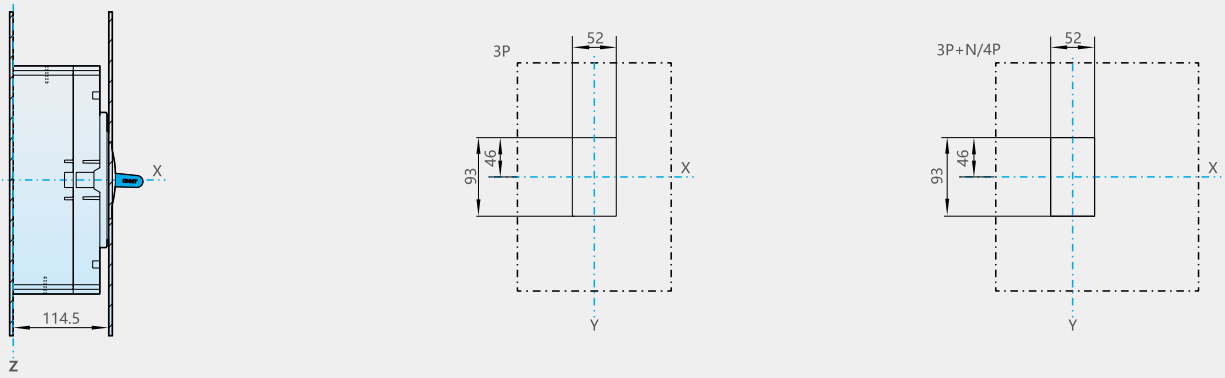


NXM-800S/H

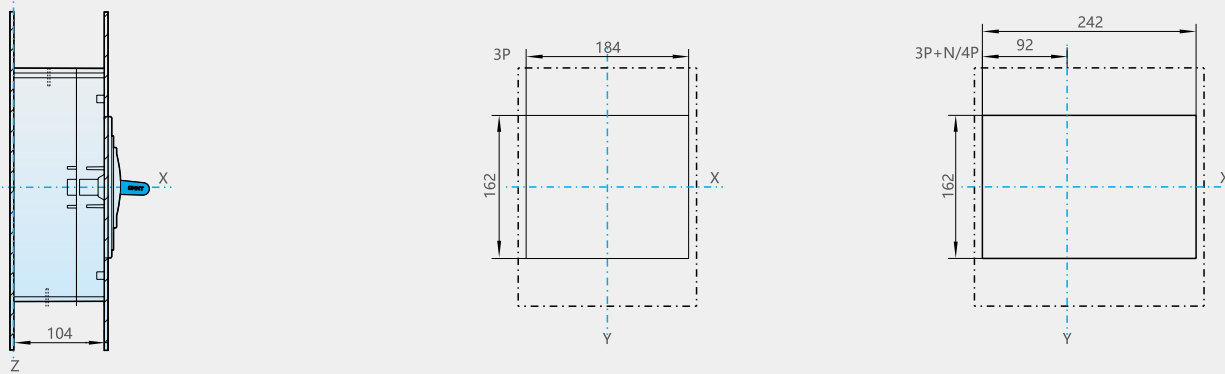
联结板 外形尺寸 (mm)



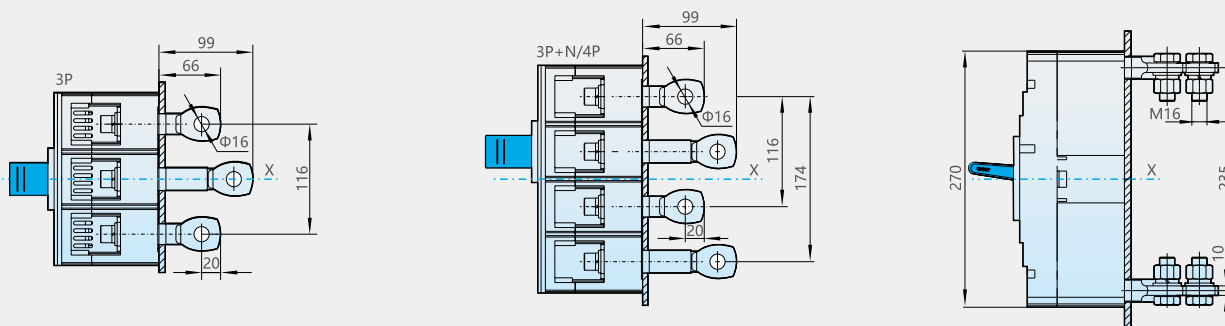
NXM-800S/H 柜门开孔 (小) 尺寸 (mm)



NXM-800S/H 柜门开孔 (大) 尺寸 (mm)

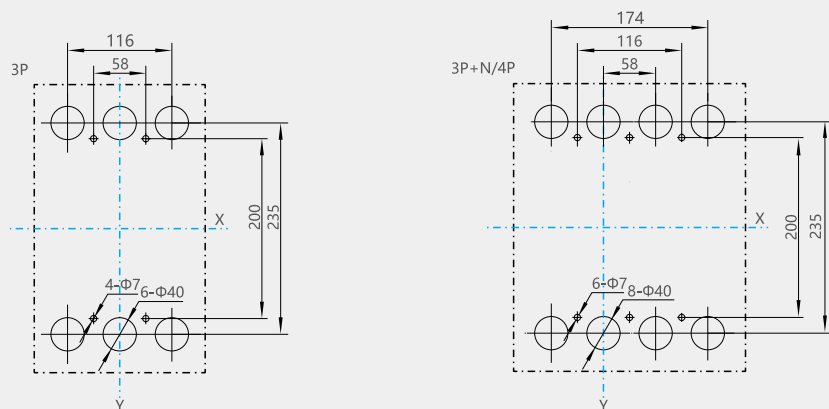


NXM-800S/H 板后接线 外形尺寸 (mm)



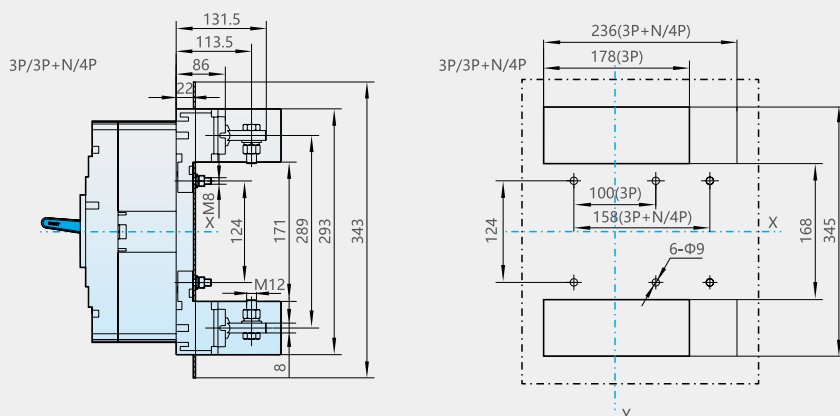
NXM-800S/H

板后接线 安装尺寸 (mm)



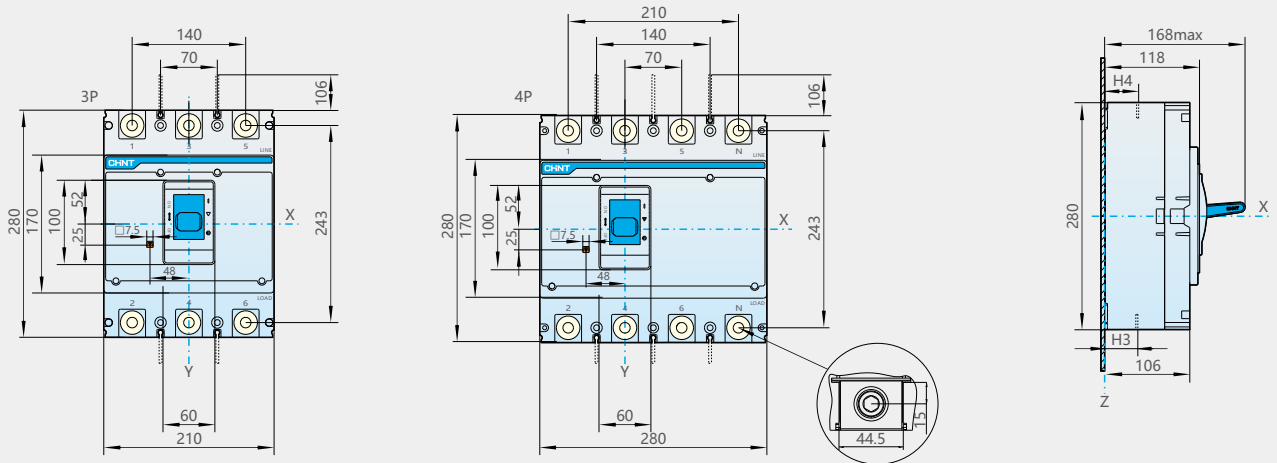
NXM-800S/H

插入式板后接线 外形及安装尺寸 (mm)



NXM-1000S/H

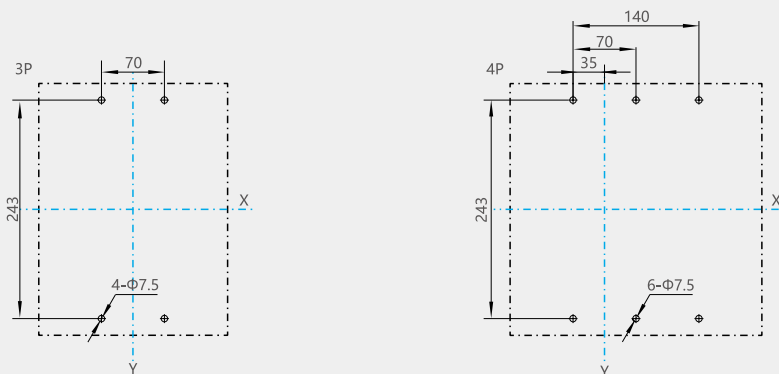
板前接线 外形尺寸 (mm)



规格型号	H3	H4	备注
NXM-1000S/H	41	41	800A
	42.5	43.5	900-1000A

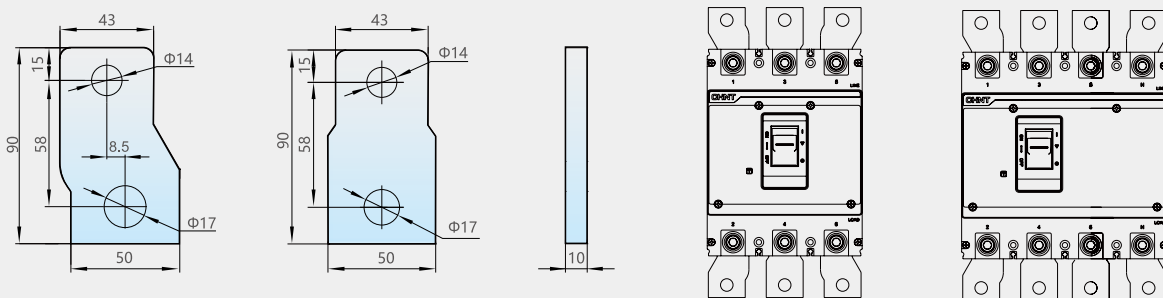
NXM-1000S/H

板前接线 安装尺寸 (mm)



NXM-1000S/H

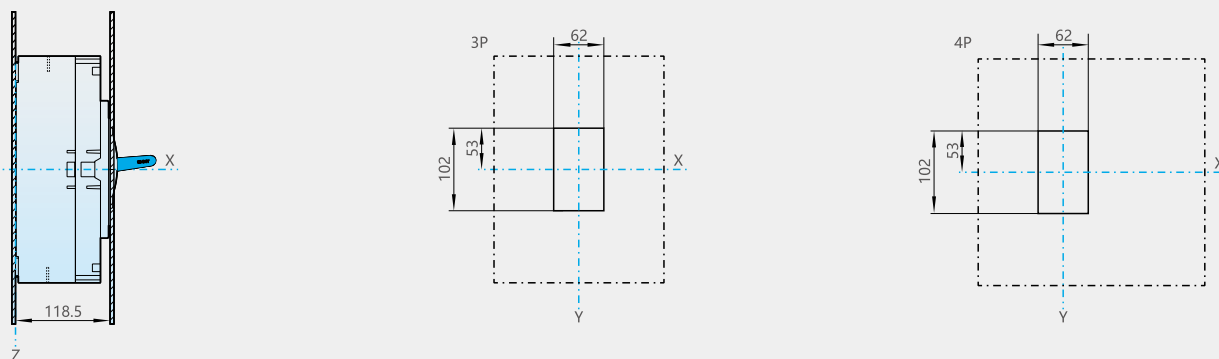
联结板 外形尺寸 (mm)





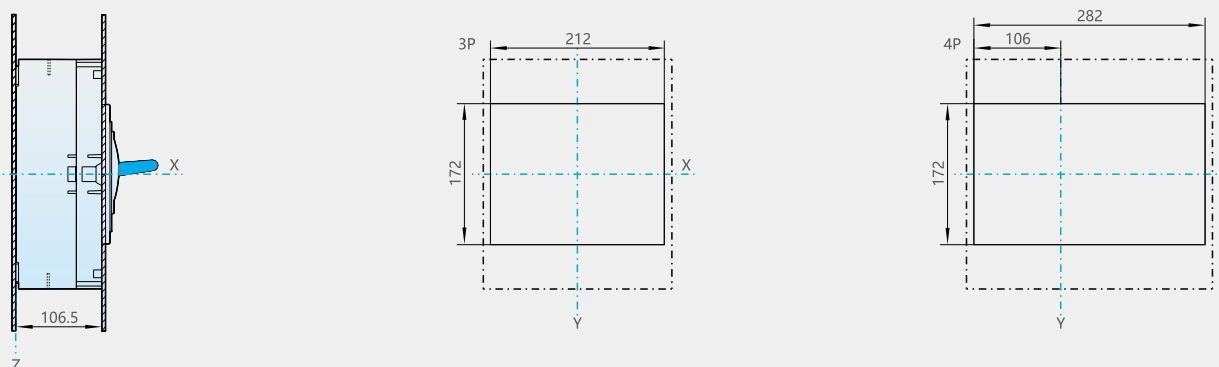
NXM-1000S/H

柜门开孔 (小) 尺寸 (mm)



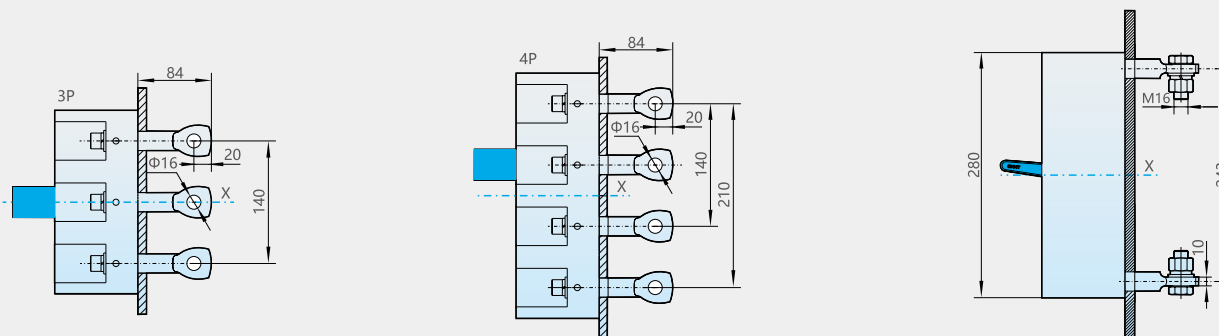
NXM-1000S/H

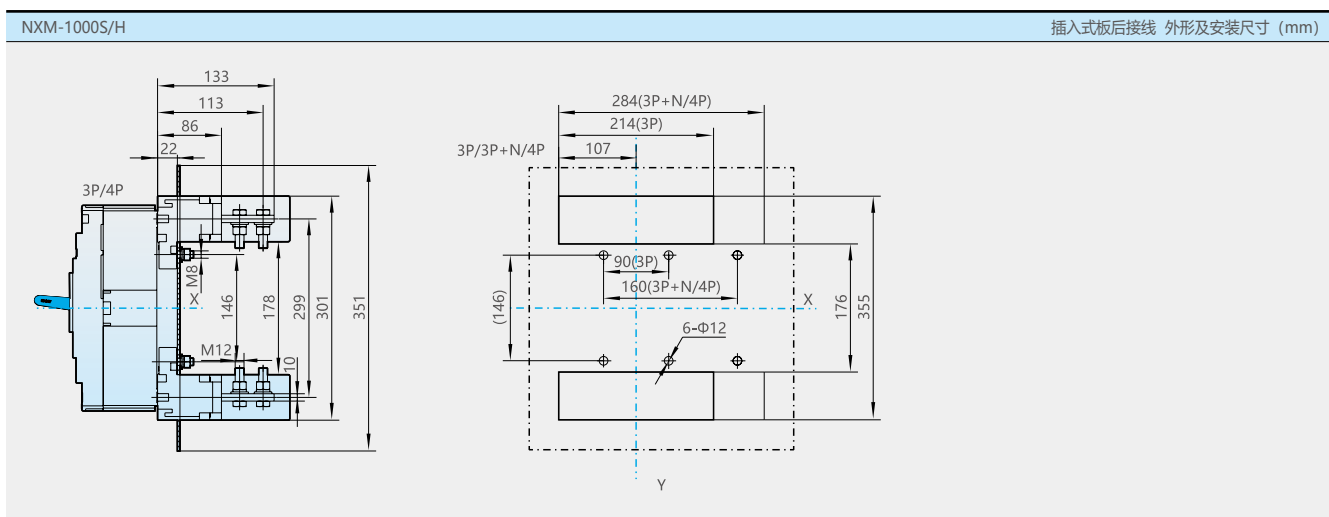
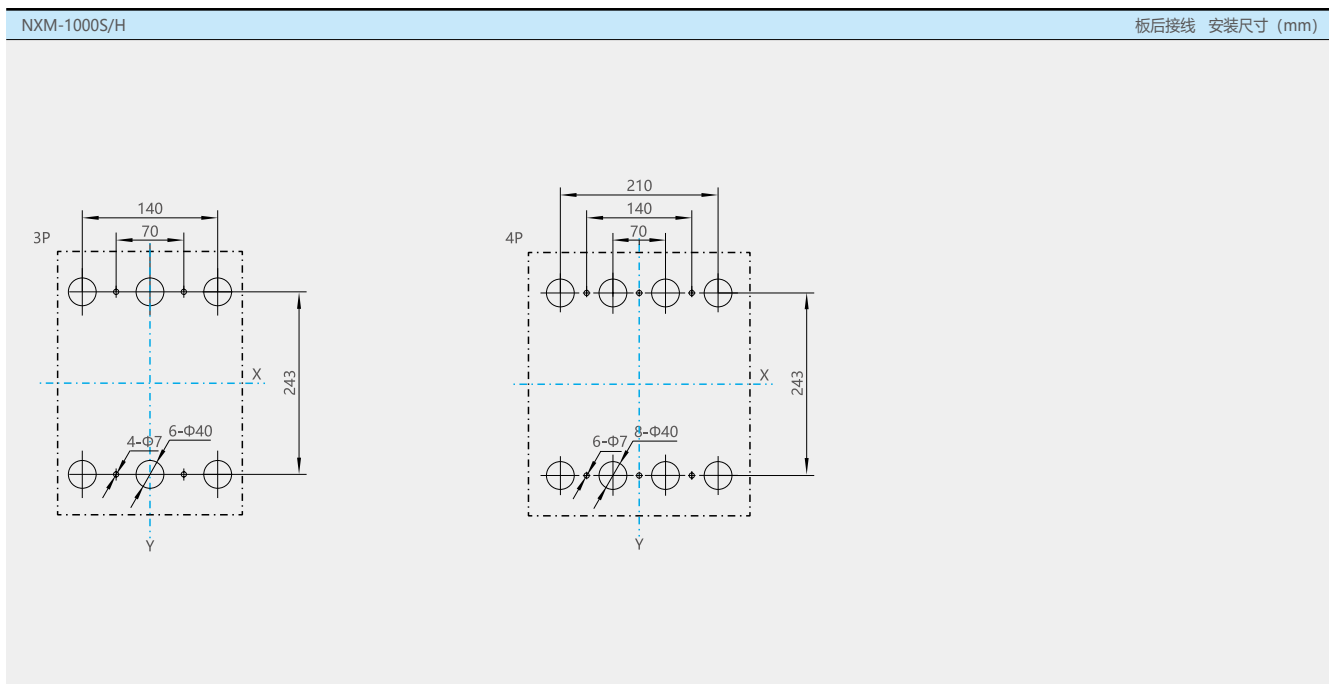
柜门开孔 (大) 尺寸 (mm)



NXM-1000S/H

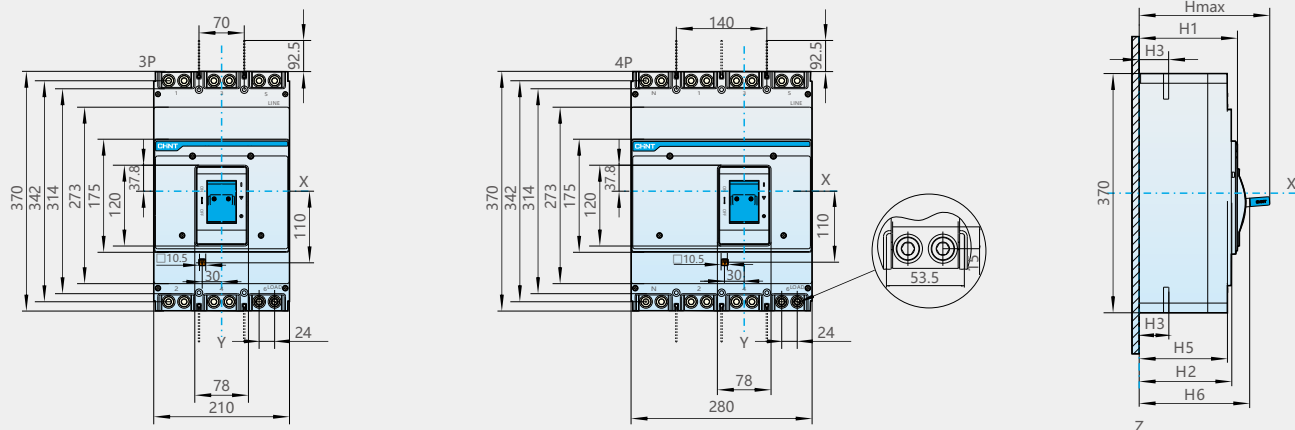
板后接线 外形尺寸 (mm)





NXM-1600S/H, NXM-1250S/H

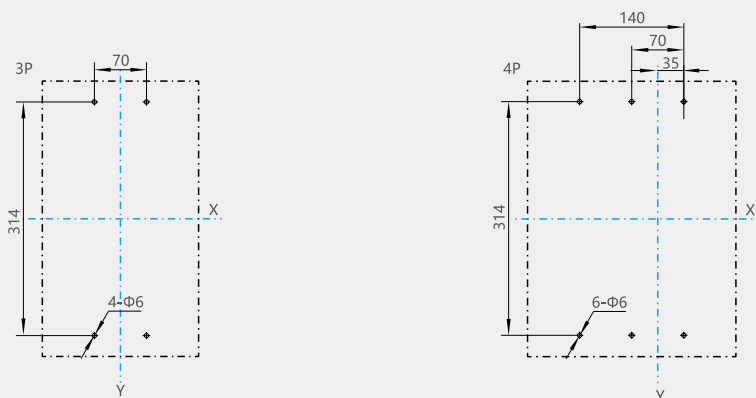
板前接线 外形尺寸 (mm)



规格型号	Hmax	H1	H2	H3	H5	H6	备注
NXM-1250S/H	242	153	143	55	136.5	202	1000A
NXM-1600S/H	242	153	143	57	136.5	202	1250A
	247	158	148	65	141.5	207	1600A

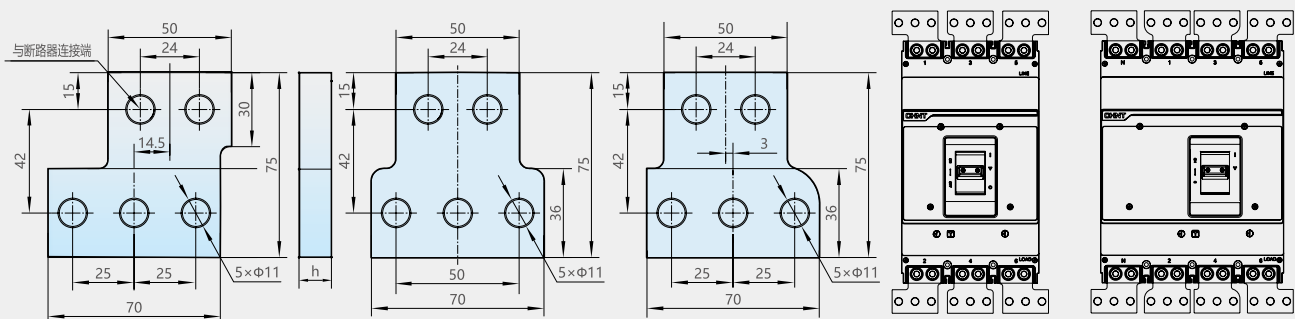
NXM-1600S/H, NXM-1250S/H

板前接线 安装尺寸 (mm)



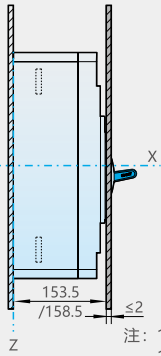
NXM-1600S/H, NXM-1250S/H

联结板 外形尺寸 (mm)

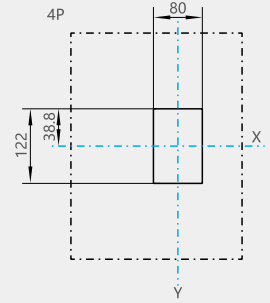
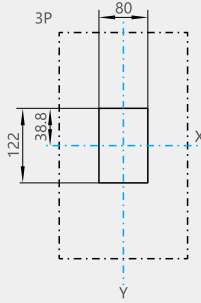


规格型号	h
1600A	20
1250A/1000A	15

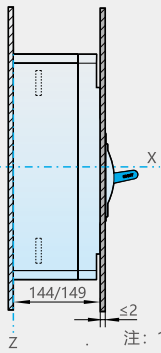
NXM-1600S/H, NXM-1250S/H 柜门开孔 (小) 尺寸 (mm)



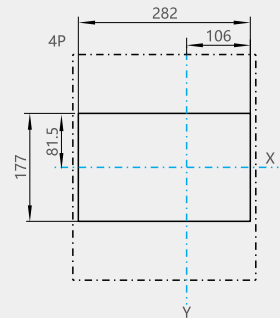
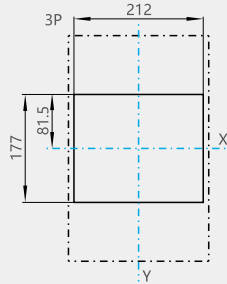
注: 1000A和1250A: 153.5;  
1600A: 158.5.



NXM-1600S/H, NXM-1250S/H 柜门开孔 (大) 尺寸 (mm)

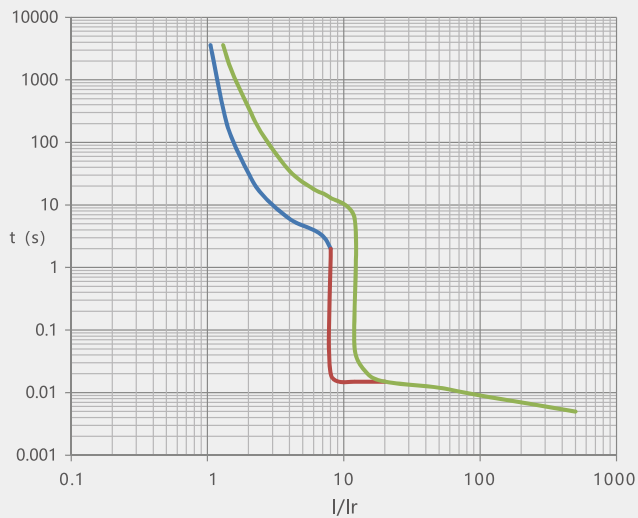


注: 1000A和1250A: 144;  
1600A: 149.



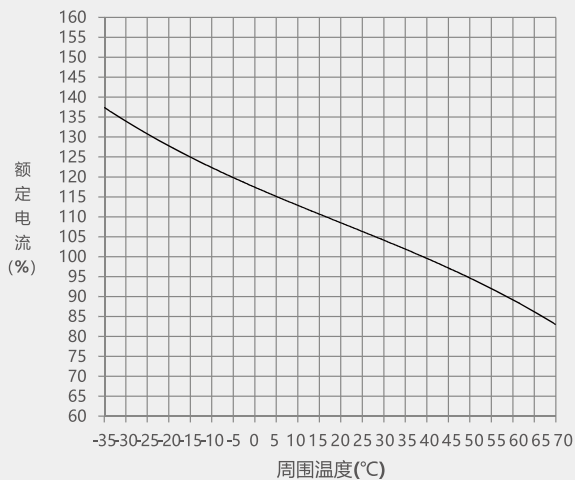
NXM-125、63 16A-25A

配电保护脱扣特性曲线



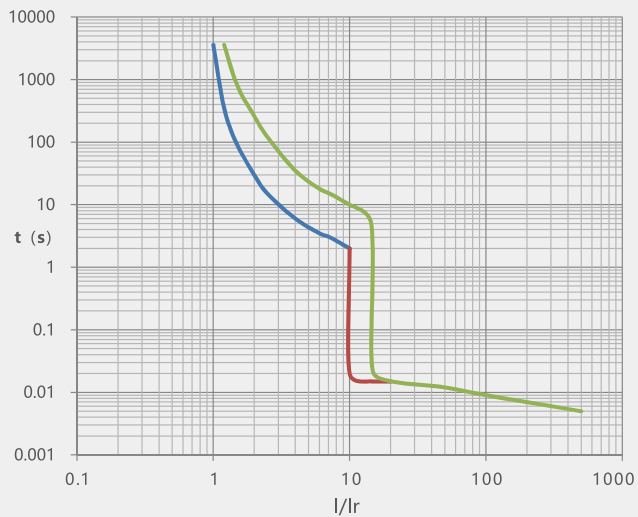
NXM-125、63 16A-25A

温度补偿曲线



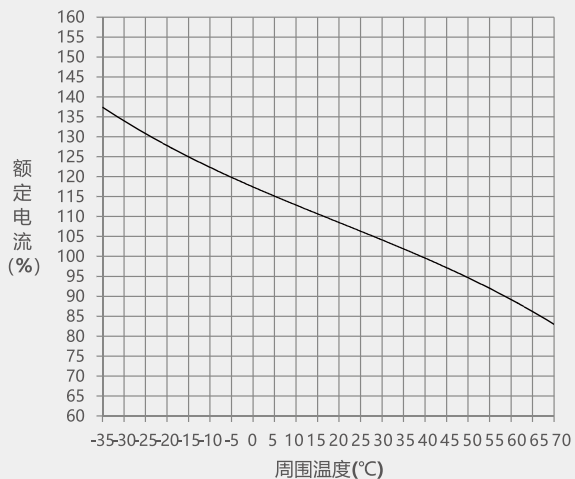
NXM-125、63 16A-25A

电动机保护脱扣特性曲线



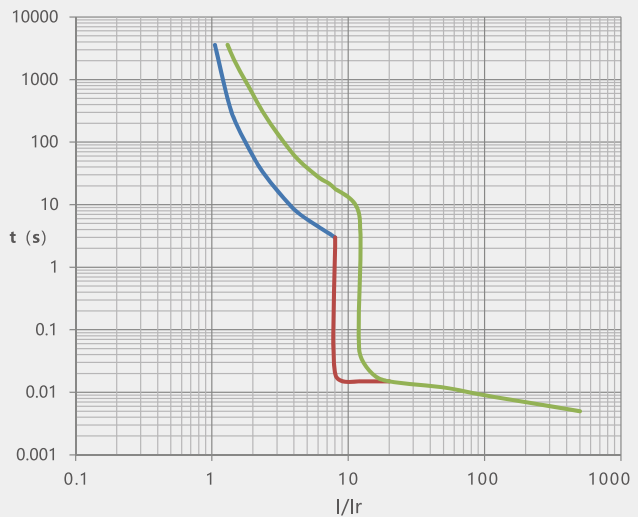
NXM-125、63 16A-25A

温度补偿曲线



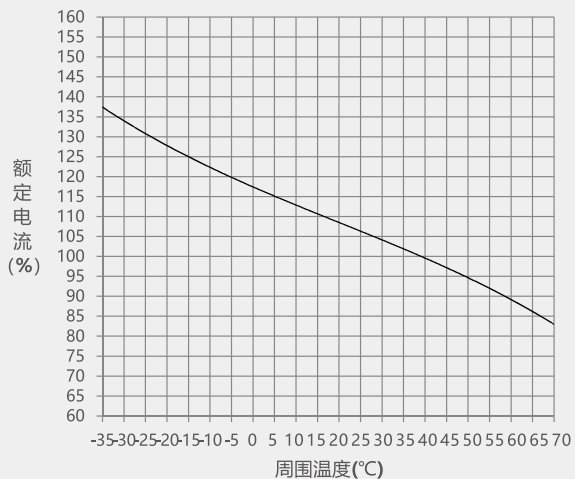
NXM-125、63 32A-63A

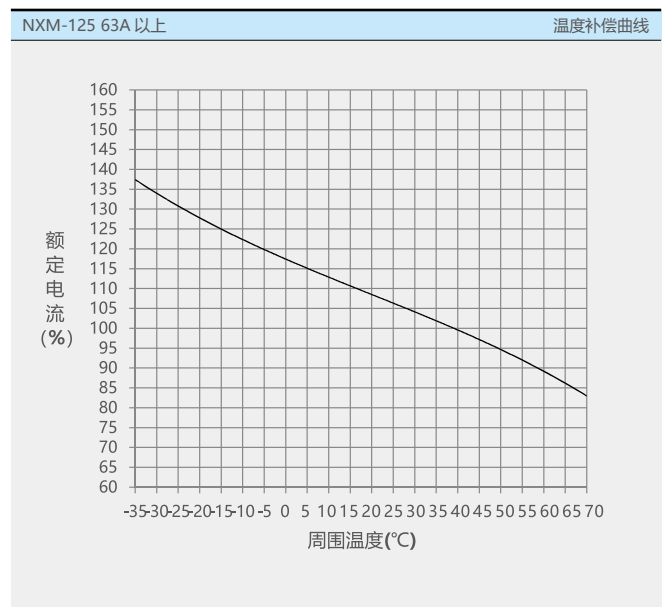
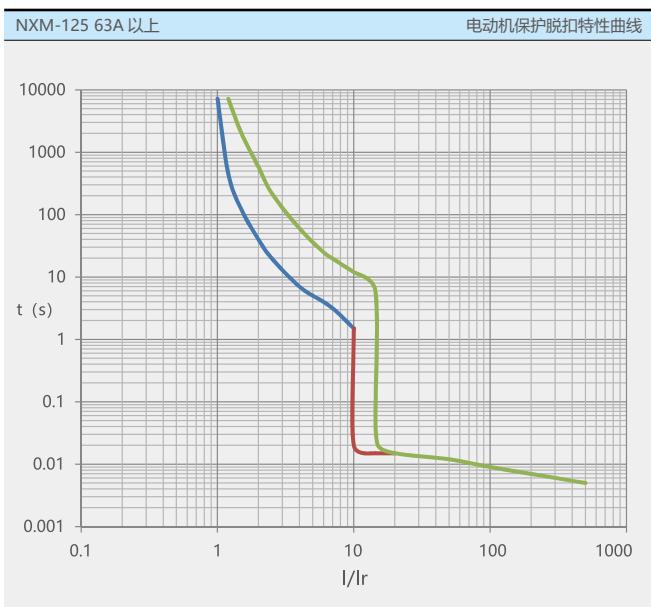
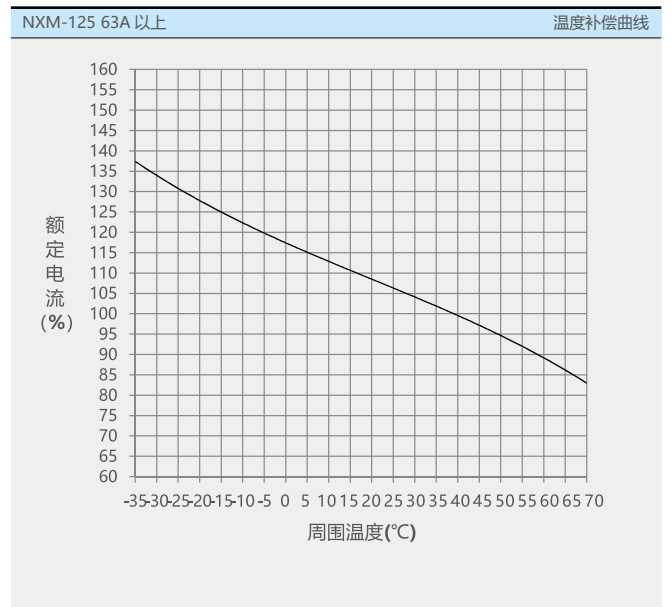
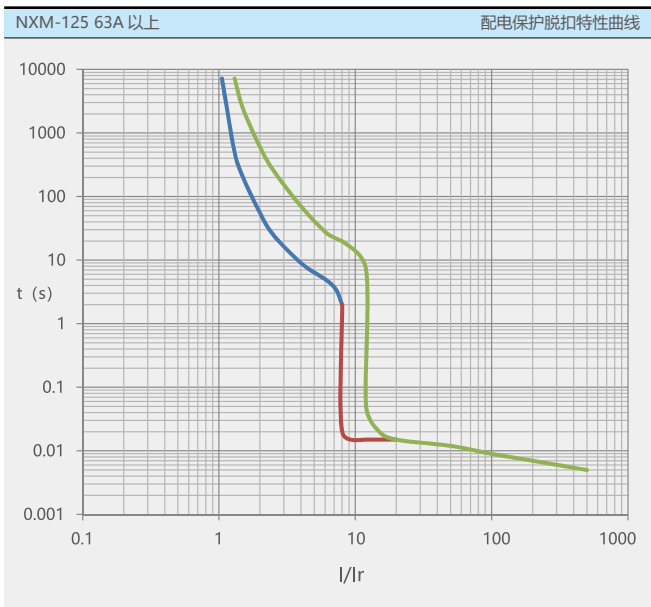
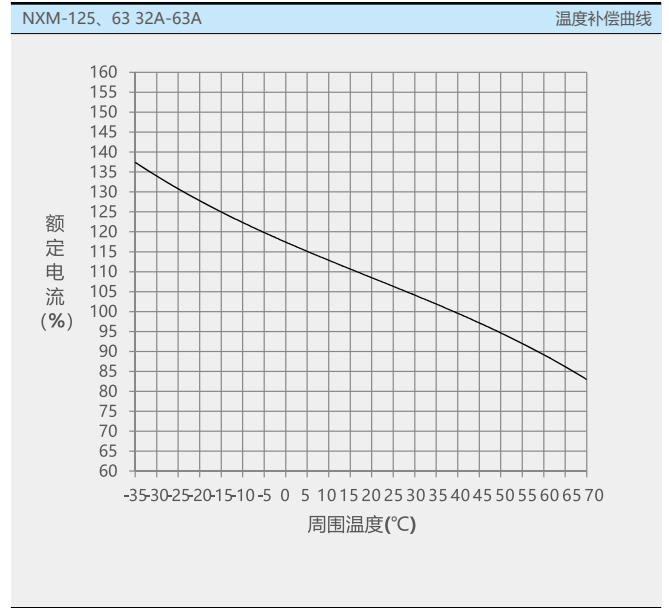
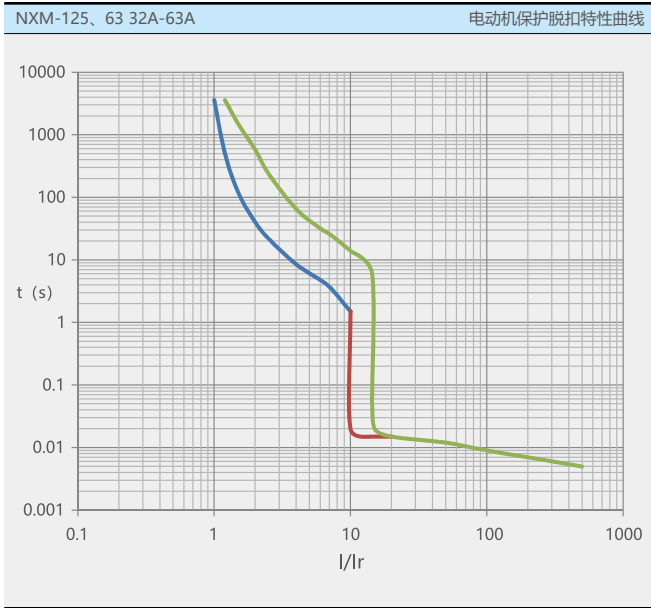
配电保护脱扣特性曲线



NXM-125、63 32A-63A

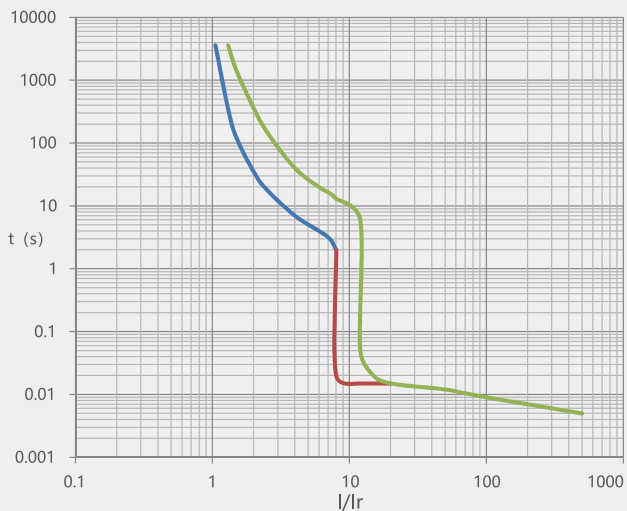
温度补偿曲线





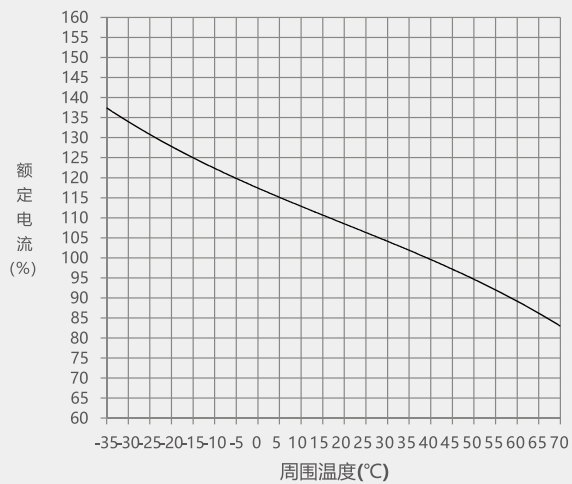
NXM-160 16A-20A

配电保护脱扣特性曲线



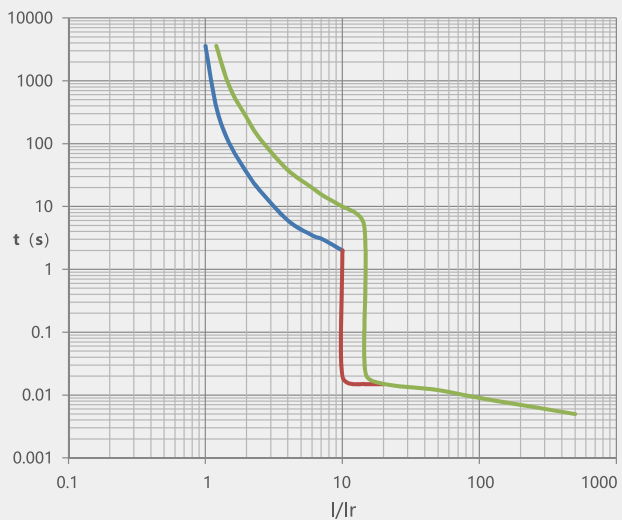
NXM-160 16A-20A

温度补偿曲线



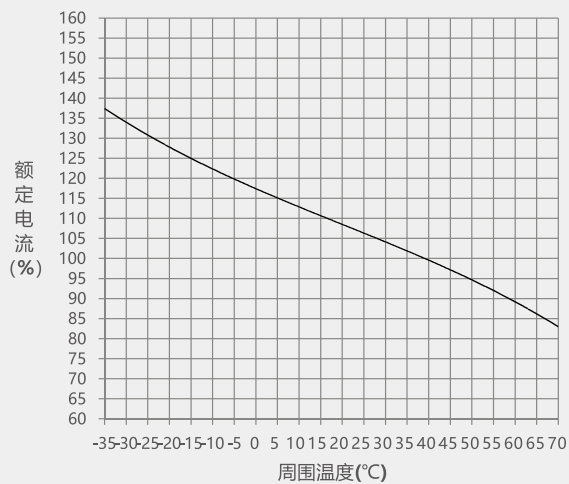
NXM-160 16A-20A

电动机保护脱扣特性曲线



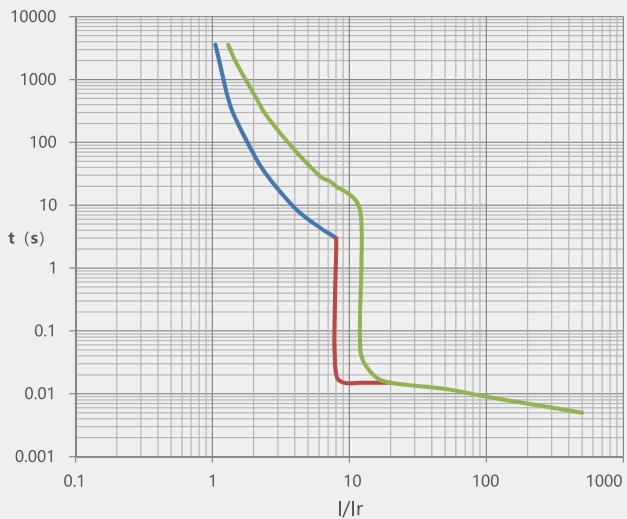
NXM-160 16A-20A

温度补偿曲线



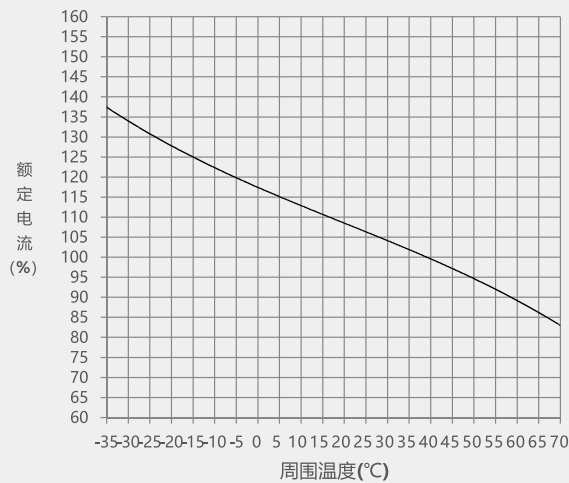
NXM-160 25A-63A

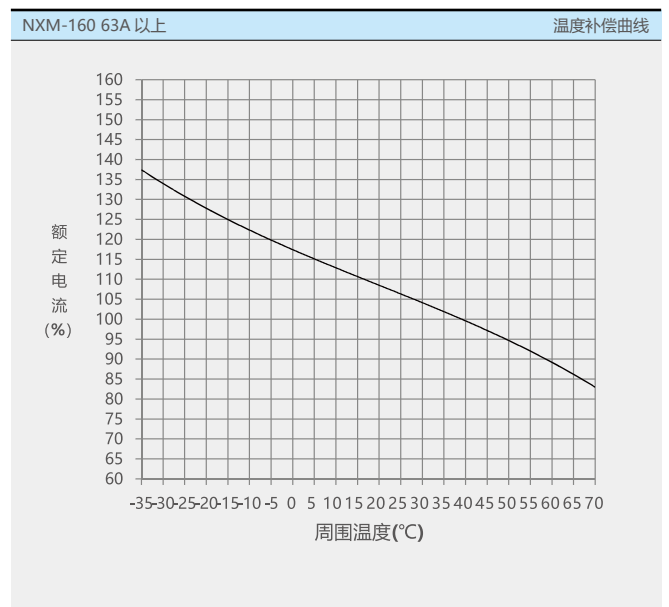
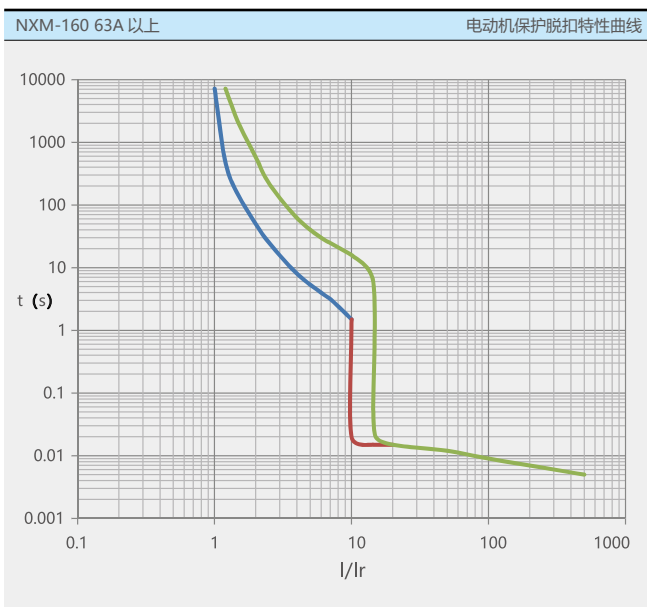
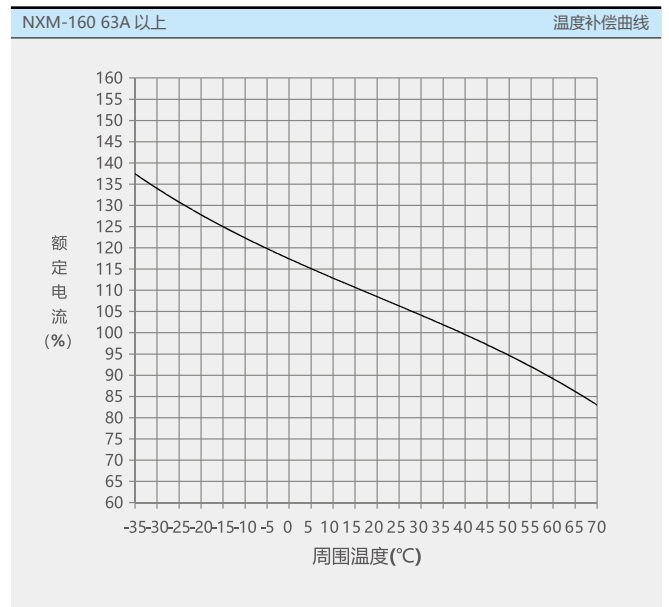
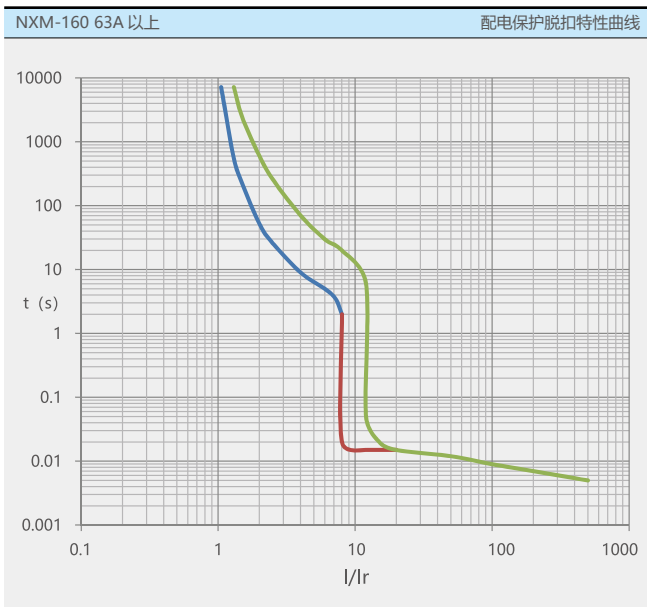
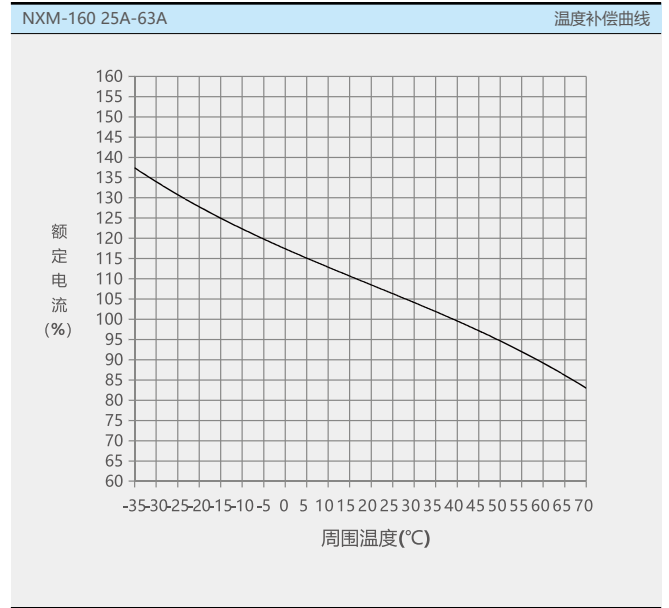
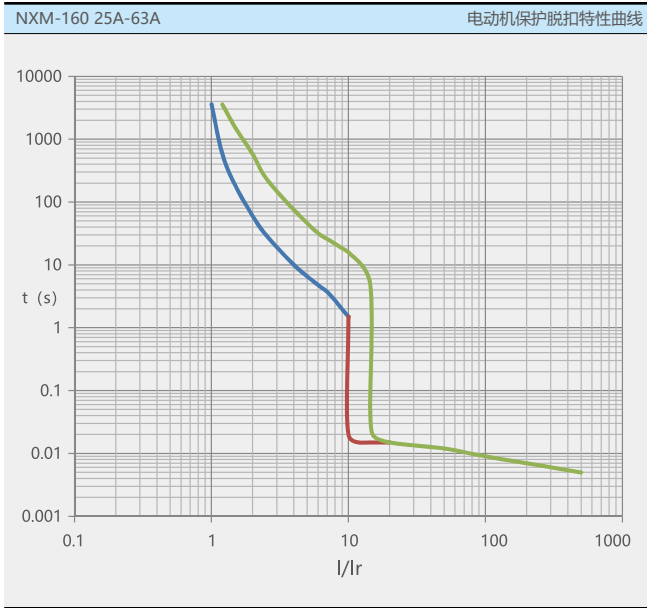
配电保护脱扣特性曲线



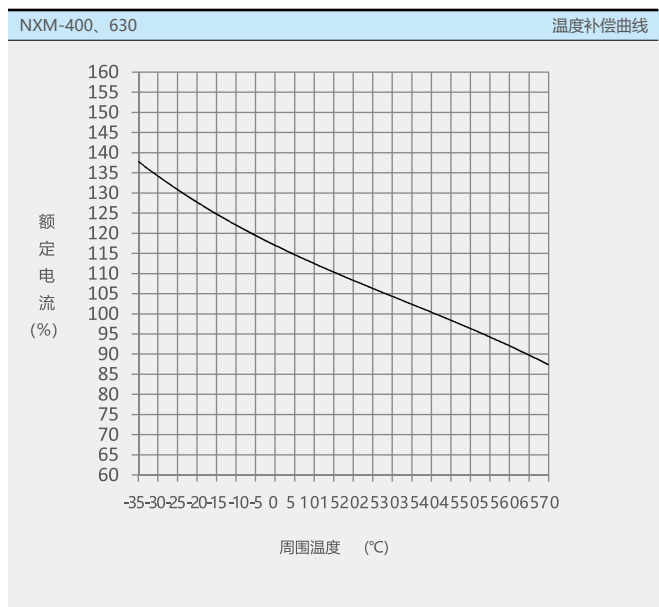
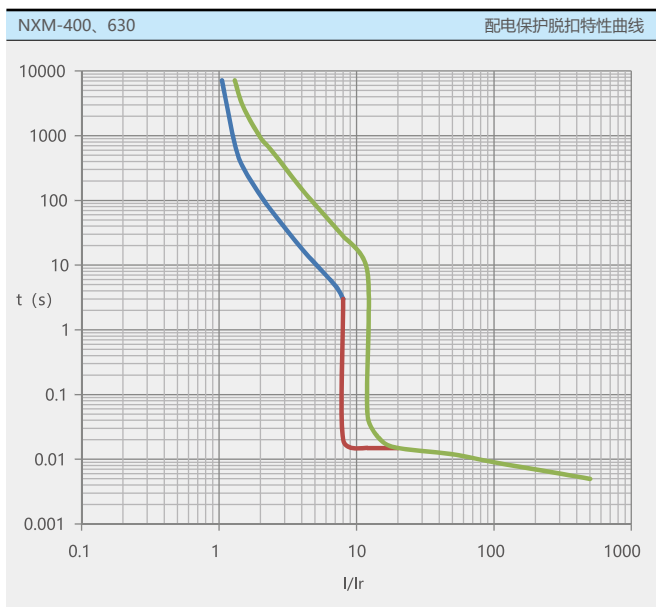
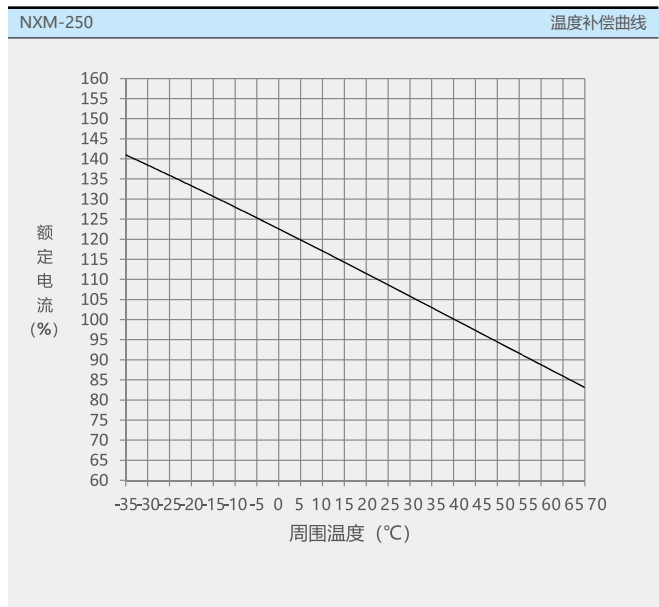
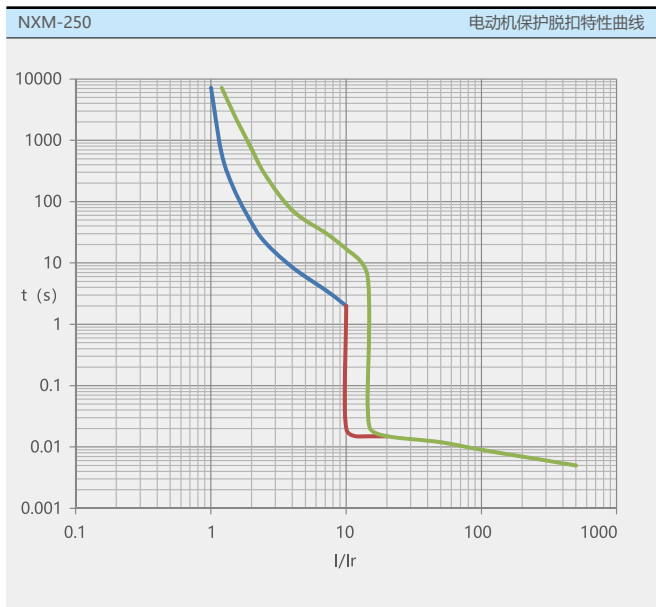
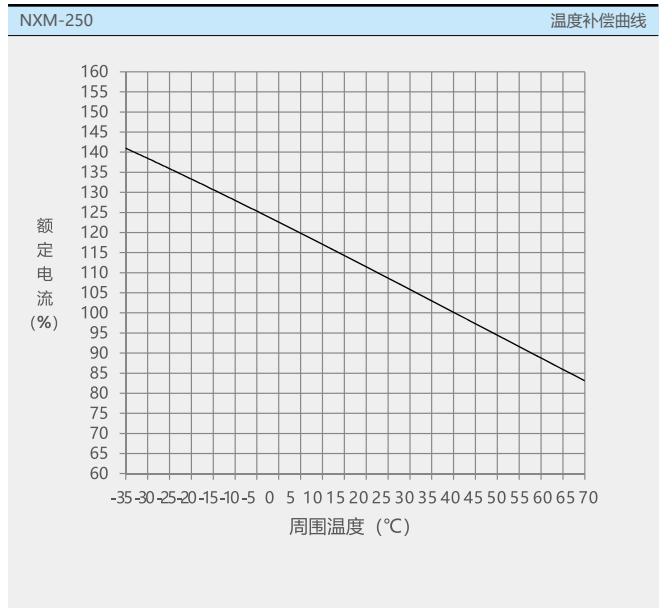
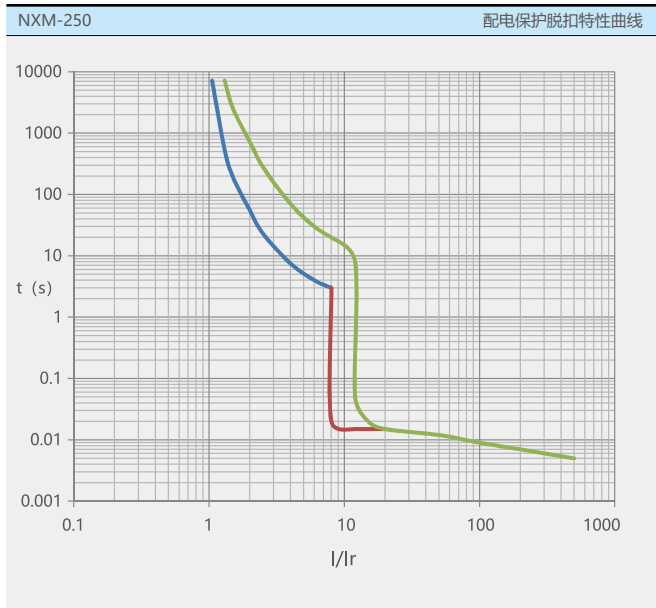
NXM-160 25A-63A

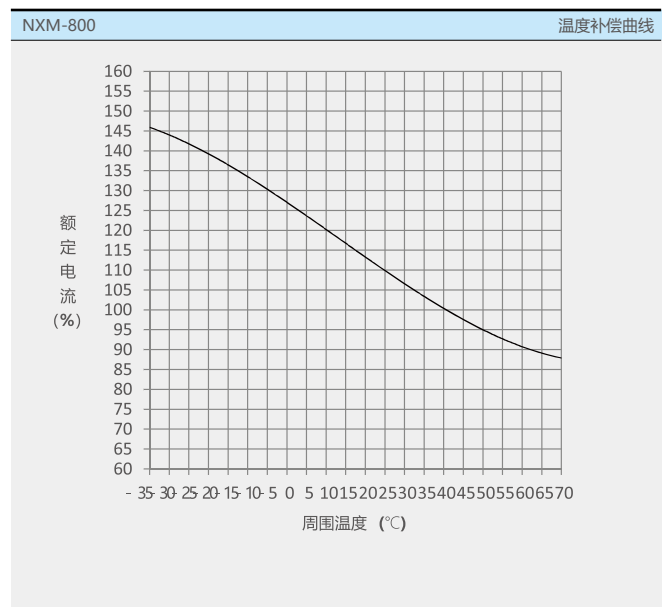
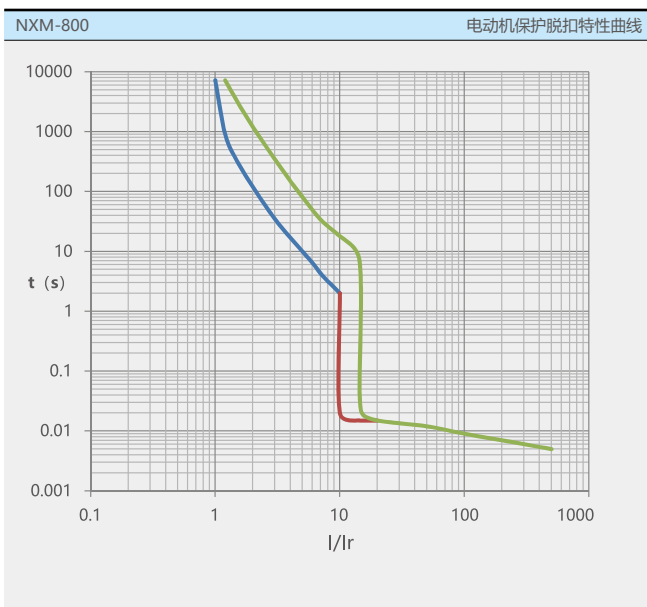
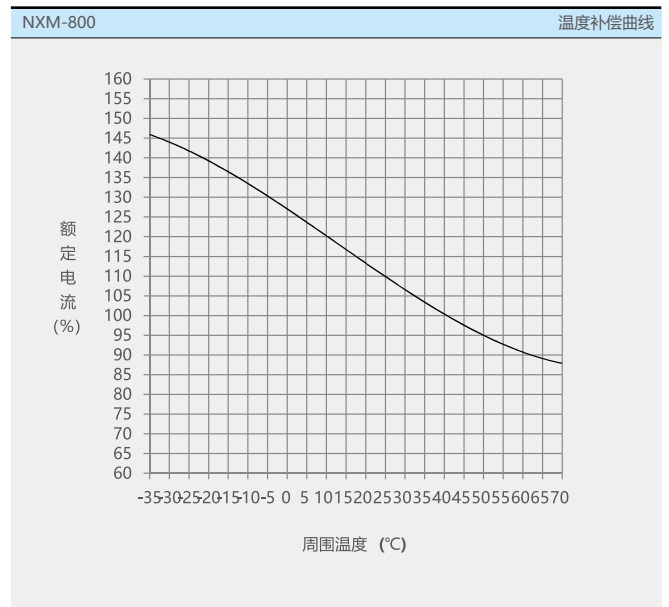
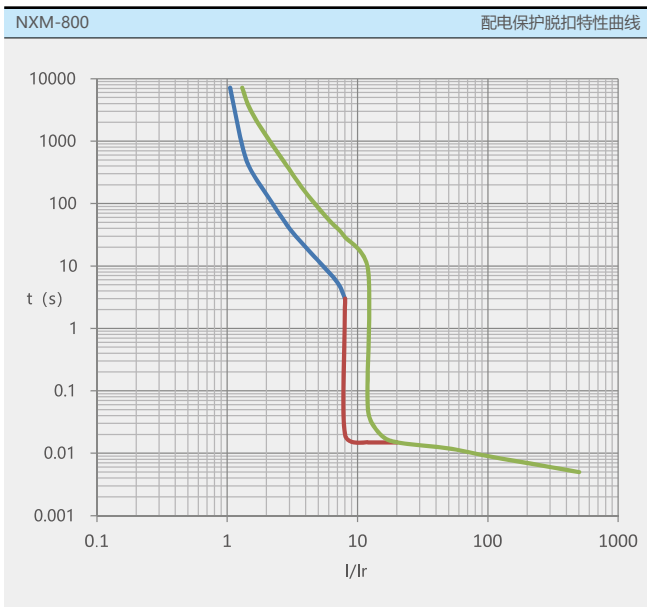
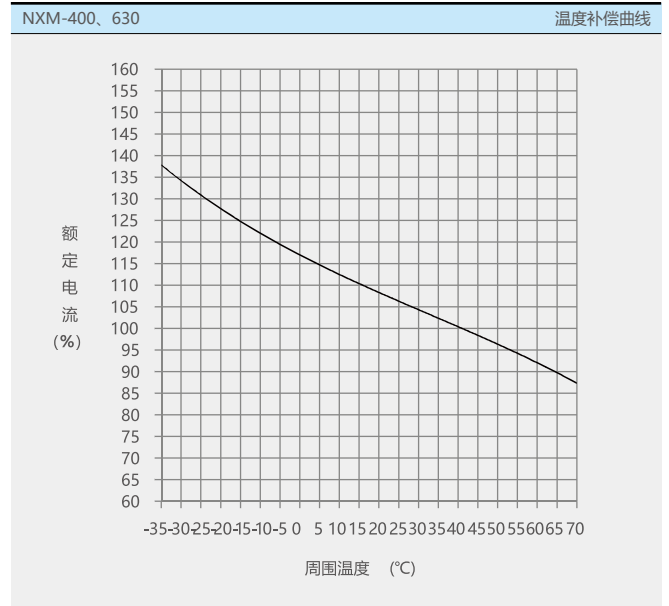
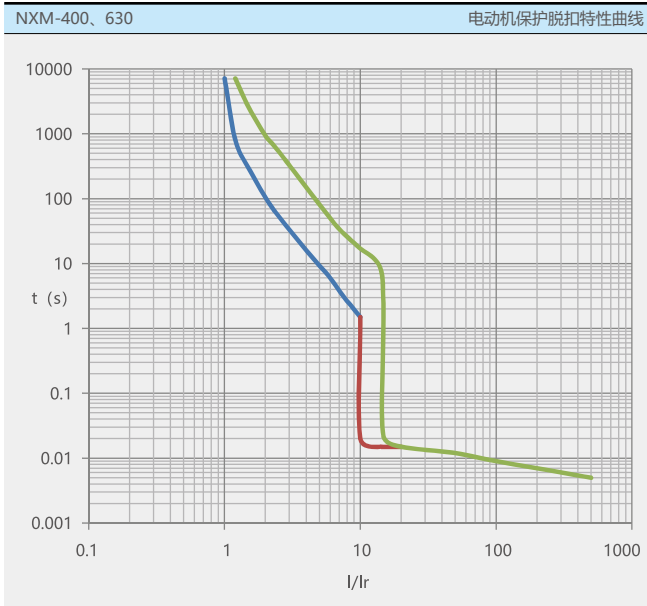
温度补偿曲线

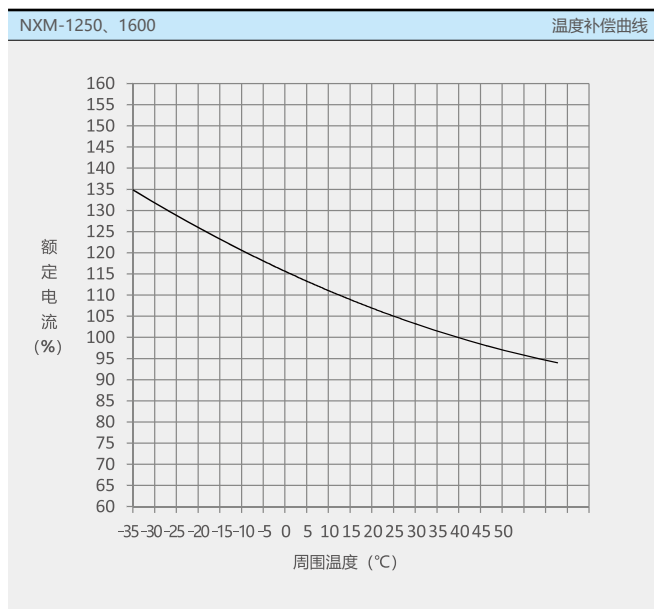
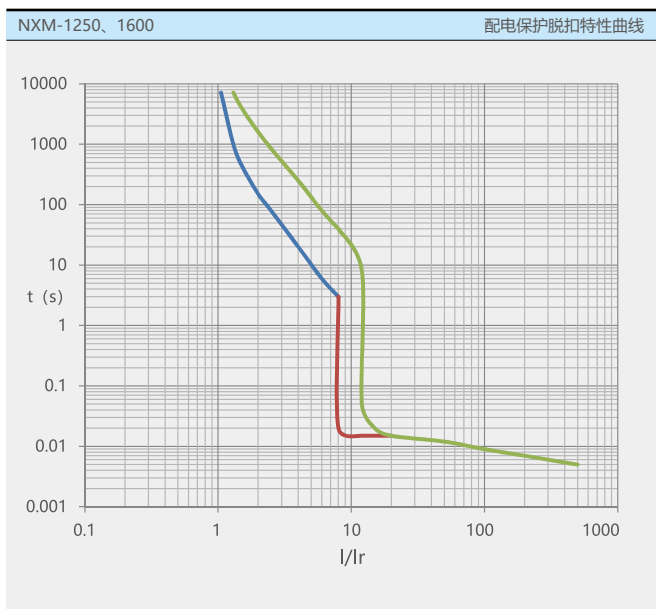
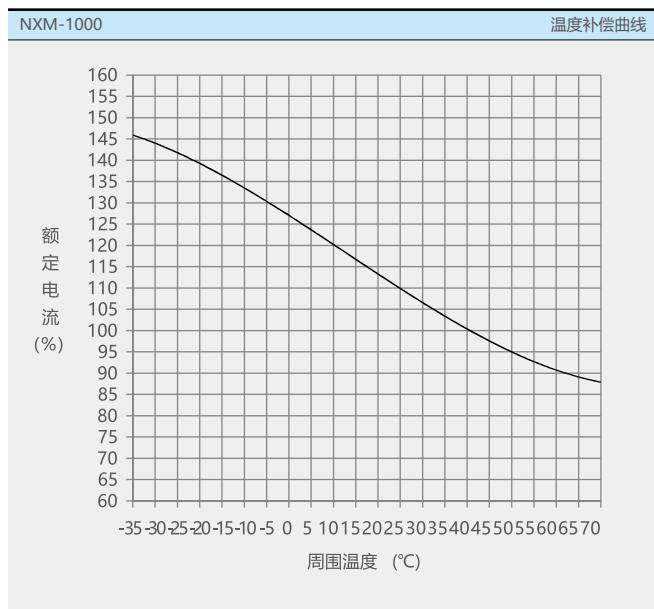
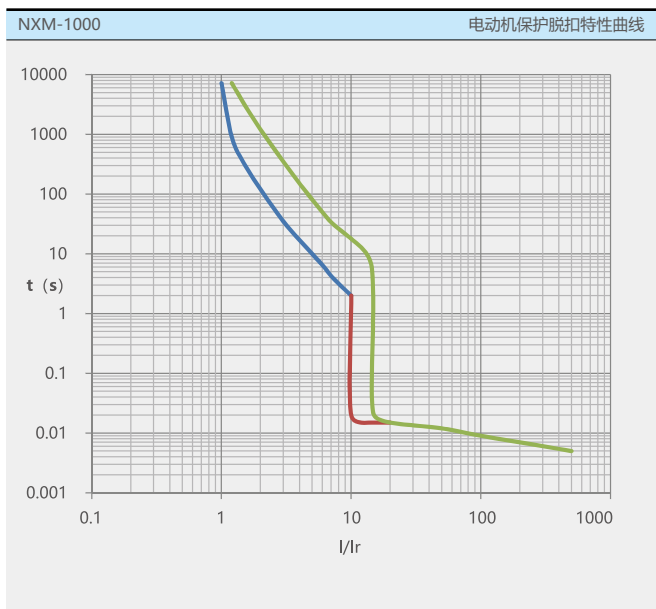
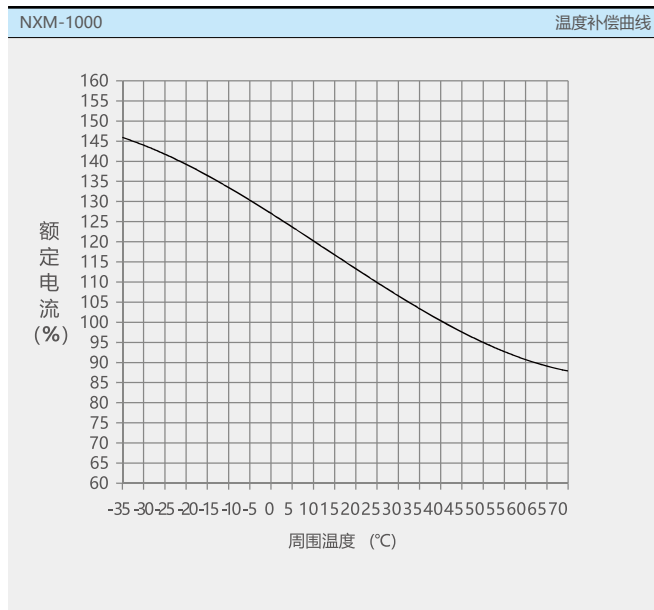
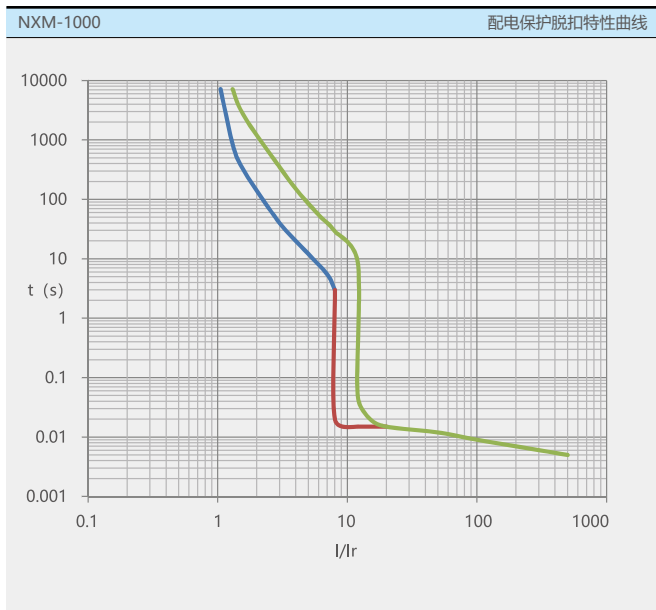


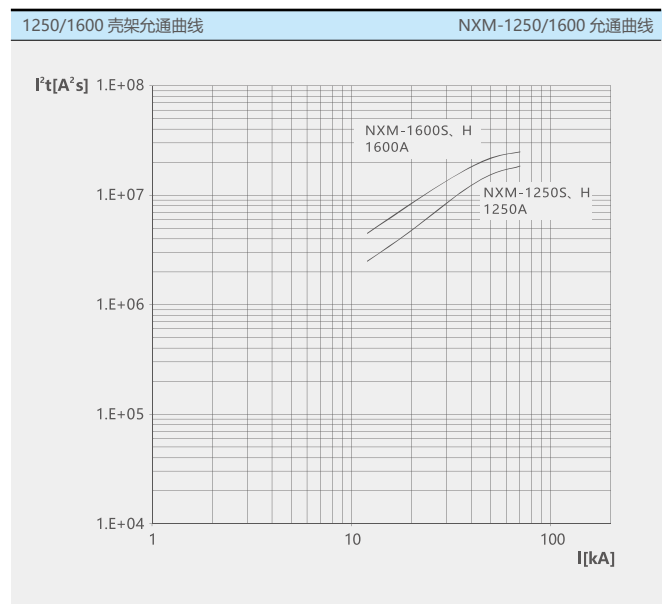
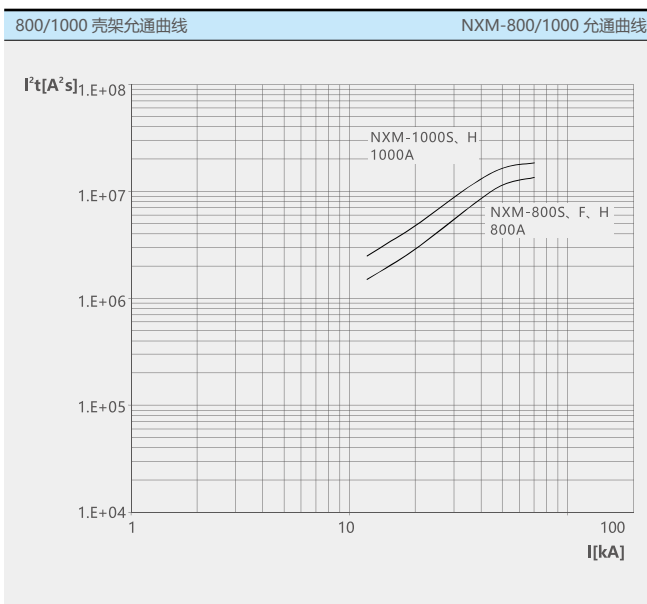
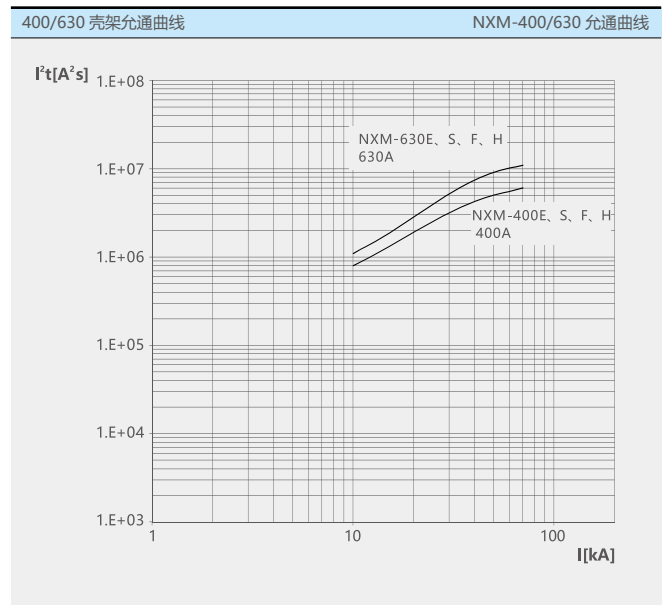
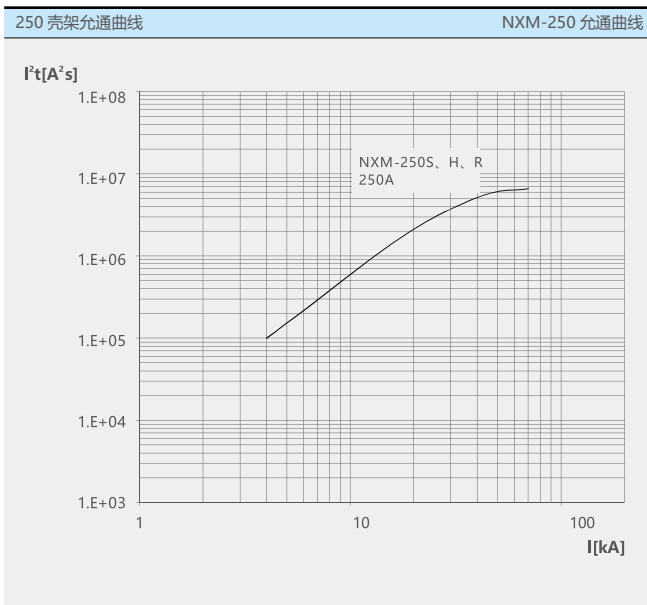
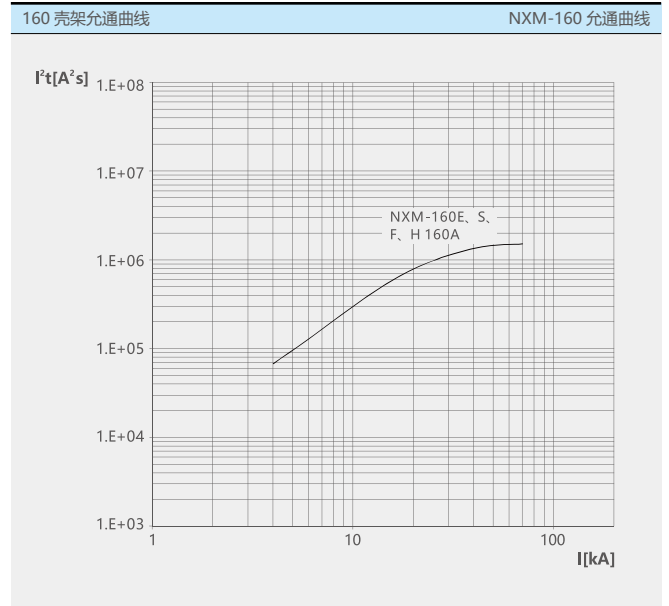
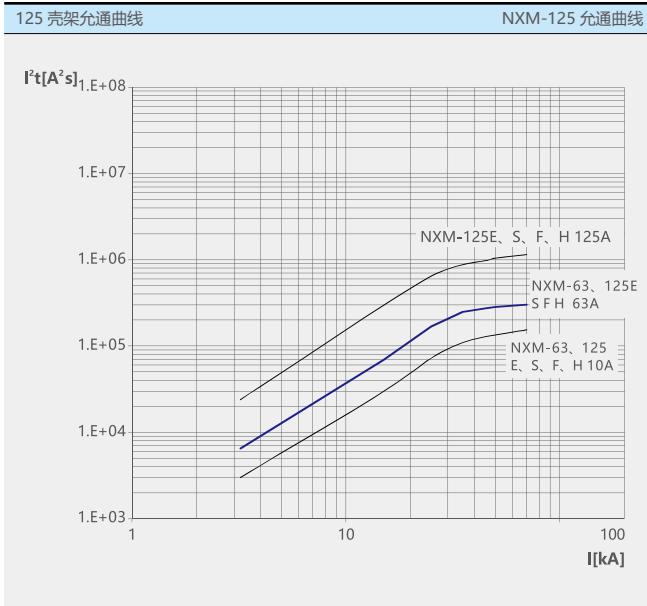




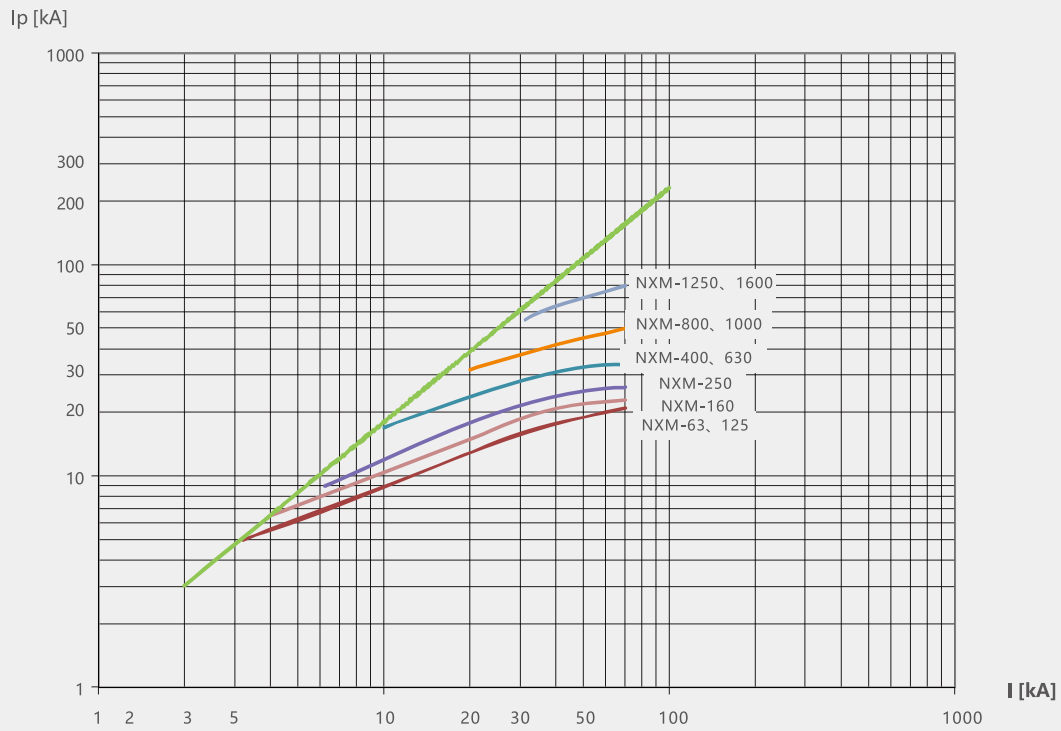








## NXM 限流曲线





## X-ON Electronics

Largest Supplier of Electrical and Electronic Components

*Click to view similar products for [Circuit Breakers](#) category:*

*Click to view products by [CHINT](#) manufacturer:*

Other Similar products are found below :

[LUGZX66-1-61-20.0-44](#) [M39019/01-201](#) [M39019/01-221](#) [M39019/04-249S](#) [M39019/04-313S](#) [M55629/1-016](#) [M55629/1-018](#) [M55629/1-021](#)  
[M55629/1-033](#) [M55629/1-046](#) [M55629/1-048](#) [M55629/1-058](#) [M55629/1-067](#) [M55629/1-070](#) [M55629/1-079](#) [M55629/1-084](#) [M55629/1-085](#)  
[M55629/1-109](#) [M55629/11-102](#) [M55629/12-045](#) [M55629/12-046](#) [M55629/1-330](#) [M55629/1-366](#) [M55629/1-387](#) [M55629/1-401](#) [M55629/2-](#)  
[022](#) [M55629/2-030](#) [M55629/2-072](#) [M55629/2-082](#) [M55629/2-099](#) [M55629/2-101](#) [M55629/2-102](#) [M55629/21-BM-BM](#) [M55629/21-HM-HM](#)  
[M55629/21-NS-NS](#) [M55629/22-NR-NR-NR](#) [M55629/22-RS-RS-RS](#) [M55629/2-347](#) [M55629/2-401](#) [M55629/2-413](#) [M55629/3-030](#)  
[M55629/3-050](#) [M55629/3-102](#) [M55629/3-103](#) [M55629/3-128](#) [M55629/3-130](#) [M55629/3-238](#) [M55629/3-386](#) [M55629/3-LBZB](#) [M55629/4-](#)  
[115](#)