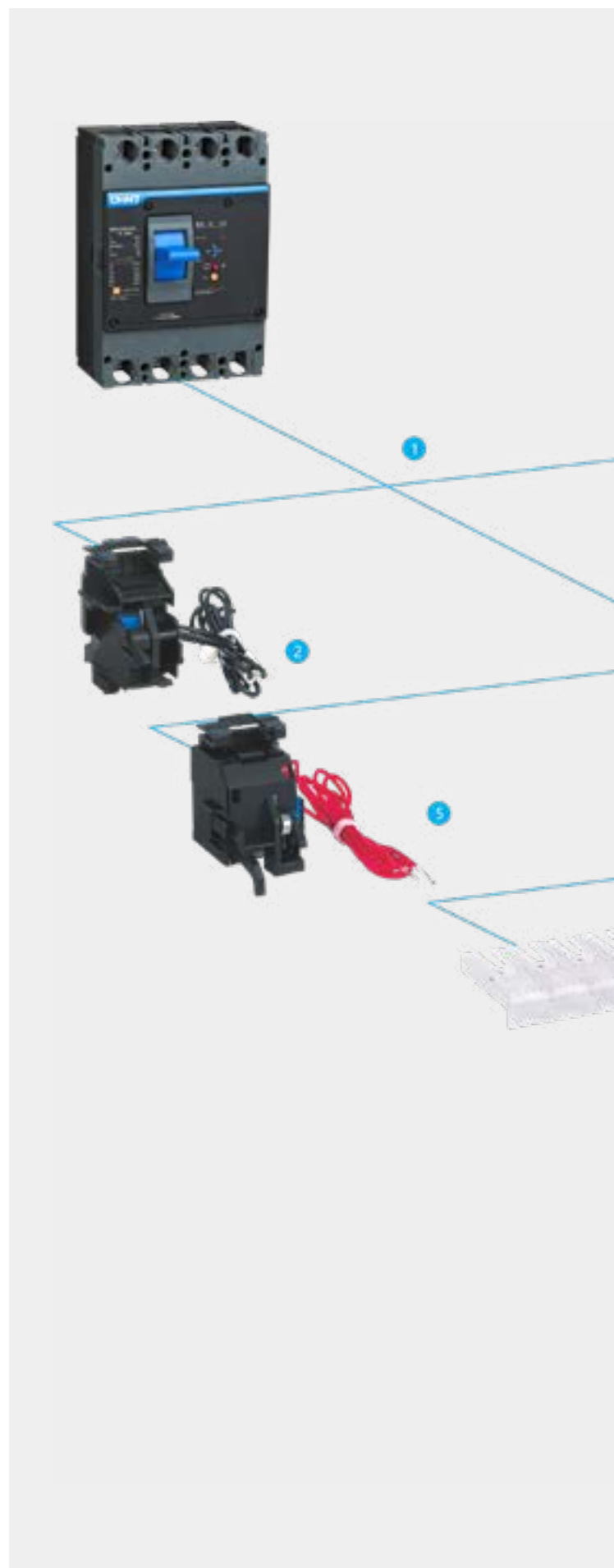
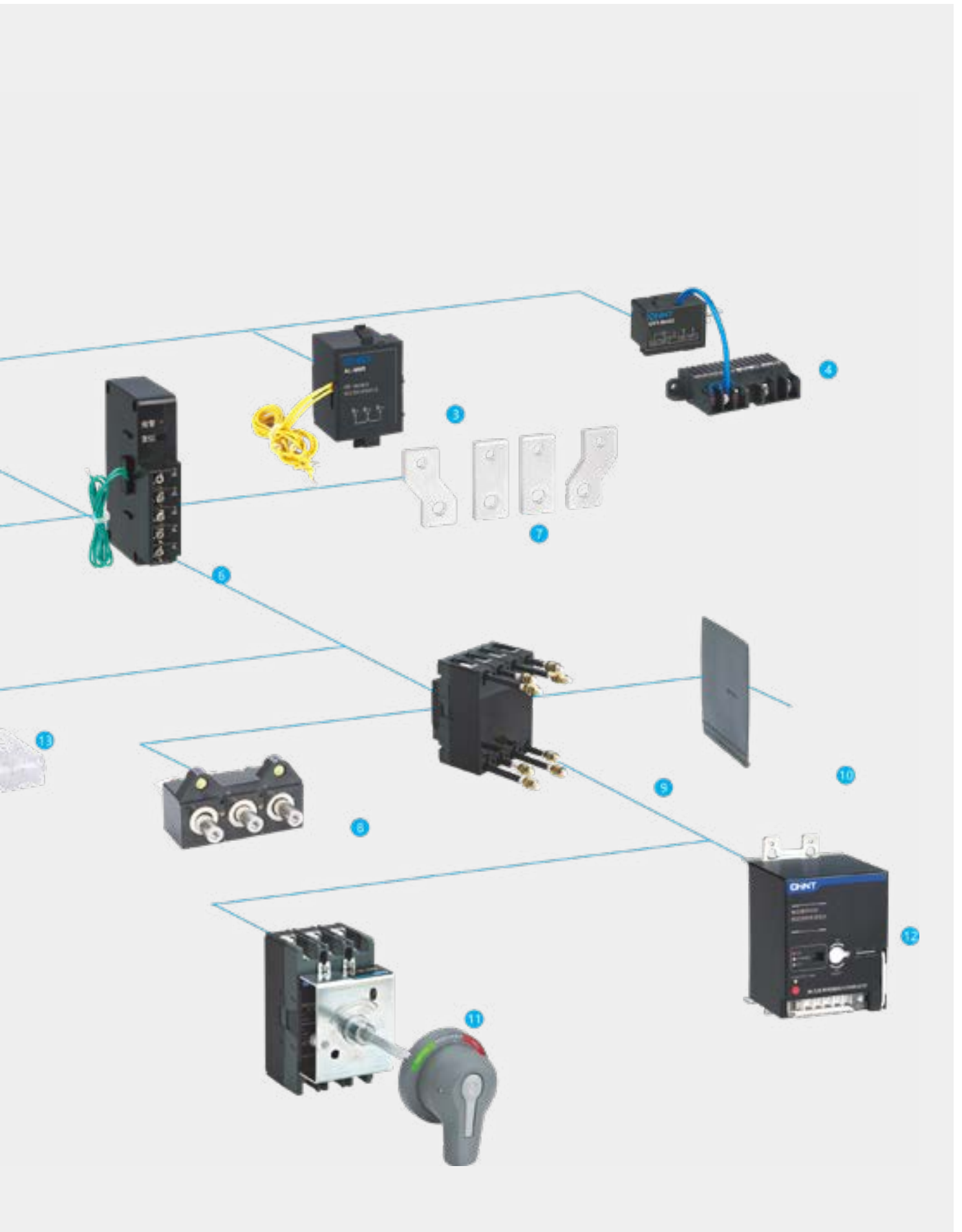


- 1 | 本体
- 2 | 辅助触头 (选配)
- 3 | 报警触头 (选配)
- 4 | 欠电压脱扣器 (选配)
- 5 | 分励脱扣器 (选配)
- 6 | 漏电报警不脱扣模块
- 7 | 板前联结板 (选配)
- 8 | 插入式 (选配)
- 9 | 板后接线 (选配)
- 10 | 相间隔板 (标配)
- 11 | 手动操作机构 (选配)
- 12 | 电动操作机构 (选配)
- 13 | 短端子罩 (选配)





## NXMLE 系列剩余电流动作断路器

### 剩余电流动作保护断路器

剩余电流动作断路器系列，其主要功能是对有致命危险的人身触电提供间接接触保护，对由于接地故障电流而引起的电气火灾提供保护，如绝缘损坏等。并对线路的过载、短路和欠电压提供保护，亦可作为线路的不频繁转换之用。

- 壳架等级：125A、160A、250A、400A、630A、800A
- 额定工作电压  $U_e(AC)$ : AC 230V/240V(1P+N, 2P) ,  
AC 400V/415V(3P, 3P+N, 4P)
- 分断能力代号：S、H
- 极数：1P+N、2P、3P、3P+N、4P (1P+N、2P 仅适用于 250A 及以下壳架产品)
- 安装方式：固定式、插入式
- 获得认证：CCC、KEMA、CE、CB



NXMLE-250S/4300A



NXMLE 剩余电流动作断路器铭牌

### 铭牌释义

- 1 产品型号：壳架电流、分断能力、产品极数
- 2  $U_e$ ：额定工作电压
- 3  $U_i$ ：额定绝缘电压
- 4  $U_{imp}$ ：额定冲击耐受电压
- 5 额定频率
- 6  $I_i$ ：额定瞬时短路电流整定值
- 7  $I_{cu}/I_{cs}$ ：额定极限短路分断能力 / 额定运行短路分断能力
- 8 +40°C：基准温度
- 9 具有隔离功能
- 10  $I_n$ ：额定电流
- 11 Cat A：断路器使用类别
- 12 不适用 IT 系统
- 13 额定剩余动作电流
- 14  $t$ ：最大分断时间
- 15 仅用于三相电源的 CBR
- 16 产品符合标准
- 17 剩余电流动作特性类型（分 AC 型和 A 型）  
AC 型 CBR 用符号  $\text{---} \text{---} \text{---}$  表示；  
A 型 CBR 用符号  $\text{---} \text{---} \text{---}$  表示。
- 18 漏电保护指示

## 符合标准



### ● 产品标准

IEC/EN 60947-1 (总则)	GB/T 14048.1
IEC/EN 60947-2 (断路器)	GB/T 14048.2
IEC/EN 60947-3 (开关、隔离)	GB/T 14048.3
IEC/EN 60947-4 (电动机、驱动器)	GB/T 14048.4

### ● 极限环境使用标准

IEC 60068-2-1 (低温)	GB/T 2423.1
IEC 60068-2-2 (高温)	GB/T 2423.2
IEC 60068-2-11 (盐雾)	GB/T 2423.17
IEC 60068-2-30 (交变湿热)	GB/T 2423.4

### ● 特殊应用场合符合标准

GB/T 13955 (剩余电流动作保护装置安装和运行) 第 4.6 条, 漏电报警不脱扣功能

## 符合标准



产品通过干冷、干热、湿热等环境试验, 可在非常规环境下可靠运行。

## 环境温度



产品通过 GB/T 2423.1(电工电子产品低温试验)、GB/T 2423.2(电工电子产品高温试验) 的试验要求,可在  $-35^{\circ}\text{C} \sim 70^{\circ}\text{C}$  的温度环境范围内使用,温度低于  $-5^{\circ}\text{C}$  或高于  $40^{\circ}\text{C}$ , 须按样本中所提供的温度补偿系数表计算使用。

## 海拔与污染等级



2000m 及以下为正常工作安装海拔高度, 超过 2000m, 须考虑介电强度的下降和空气变冷因素, 请按样本所提供的海拔高降容系数表进行修正使用。

产品可在 IEC/EN 60947-1 和 IEC 60664-1 (工业环境) 定义的三级污染环境中可靠运行。

## 海拔与污染等级



产品符合 IEC 60529/GB/T 4208 (外壳防护等级) 标准要求。  
产品本体: 防护等级为 IP30 (除接线端子外)



## 型号定义及说明

<b>NXMLE</b>	<b>-</b>	<b>125</b>	<b>H</b>	<b>P</b>	<b>/</b>	<b>3</b>	<b>300</b>	<b>2</b>	
↑		↑	↑	↑		↑	↑	↑	
产品代号		壳架电流等级代号	分断能力代号 <sup>1)</sup>	操作方式代号		极数代号 <sup>1)</sup>	脱扣方式及内部附件代号 <sup>2)</sup>	用途代号	
NXMLE: 剩余电流 动作断路器		125A 160A 250A 400A 630A 800A	S: (AC230V/ AC240V): 36kA (AC400V/ AC415V):25kA H: (AC230V/ AC240V): 50kA (AC400V/ AC415V): 36kA	无代号: 手柄直接 操作 P: 电动操作 Z: 转动手柄 操作		1P+N 2P 3P 3P+N 4P	第一位数字代 表脱扣器方式 2: 电磁式 3: 热磁式 第二、三位数 字为内部附件 代号	无代号: 表示配 电保护 2: 代表 电动机 保护 3: 代表 发电机 保护	

选型举例:

NXMLE-125HP/4300 A Y J 100A: 订购一台壳架电流为 125A, 分断能力为 36kA, 带电动操作机构, 极数为 4P, 脱扣器型式为热磁式, 不带内部附件, 四极代号为 A, 额定电流为 100A, 延时型, 带漏电报警不脱扣功能, 额定电流为 100A, 剩余电流动作值为 (30/50/100/200) mA 的剩余动作电流断路器。

壳架电流和额定电流对照表

额定电流 (A)	10	16	20	25	32	40	50	63	80	100	125	140	160
壳架 电流 (A)	125	■	■	■	■	■	■	■	■	■	■		
	160				■	■	■	■	■	■	■	■	■
	250										■	■	■
	400												
	630												
	1600												

壳架电流、极数和分断能力对照表

额定电流 (A)		125			160			250		
产品极数		1P+N/2P	3P	3P+N/4P	1P+N/2P	3P	3P+N/4P	1P+N/2P	3P	3P+N/4P
分断能力代号	S	■	■	■	■	■	■	■	■	■
	H	-	■	■	-	■	■	-	■	■

壳架电流、极数和分断能力对照表

壳架电流 (A)	125	160	250
剩余电流动作特性	AC 型 /A 型	AC 型 /A 型	AC 型 /A 型
单档不可调, 非延时型	30/50/100/200/300/500	30/50/100/200/300/500	30/50/100/200/300/500
可调, 非延时型	A: 30.50.100.200	A: 30.50.100.200	A: 30.50.100.200
	-	-	-
	C: 100.200.300.500	C: 100.200.300.500	C: 100.200.300.500
单档不可调, 延时型	50/100/200/300/500	50/100/200/300/500	50/100/200/300/500
可调, 延时型	B: 50.100.200.300	B: 50.100.200.300	B: 50.100.200.300
	C: 100.200.300.500	C: 100.200.300.500	C: 100.200.300.500
	-	-	-

壳架电流与最大分断时间对照表

壳架电流 (A)	125	160	250
非延时型 (s)	≤ 0.1	≤ 0.1	≤ 0.1
延时型 Y (s)	0.3/0.4/0.5	0.3/0.4/0.5	0.3/0.4/0.5

	<b>A</b>	<b>Y</b>	<b>A</b>	<b>A</b>	<b>100A</b>	<b>OTH</b>
	↑	↑	↑	↑	↑	↑
	四极产品 可选代号 <sup>3)</sup>	断开 时间 <sup>4)</sup>	漏电报警 功能代号	剩余电流 动作值代号 <sup>5)</sup>	额定 电流 <sup>5)</sup>	其他
	A: N极不安装过电流 脱扣器,且N极始终 接通,不与其他三极 一起合分; B: N极不安装过电流 脱扣器,且N极与 其他三极一起合分	无代号: 非延时性 Y: 延时性	无代号: 不带 漏电报警不脱扣 功能 J: 带漏电报警 不脱扣功能 Q: 带漏电起停 功能	A B C D	10A~800A	安装接线说明 或附件控制 电压说明 A型漏电

注: <sup>1)</sup> 各壳架所对应的产品极数、分断能力见表 2

<sup>2)</sup> 脱扣方式及内部附件代号 (见产品样本 P117-P118 页)

<sup>3)</sup> S 型 4P 产品常规为 A 型, H 型 4P 产品常规为 B 型

<sup>4)</sup> 断开时间见表 4

<sup>5)</sup> 单档不可调直接注明剩余电流值仅提供 2P、3P+N、4P; 可调, 根据表 7 注明其代号

<sup>6)</sup> 各壳架所含额定电流见表 1

表 1

	180	200	225	250	280	315	320	350	400	500	630	700	800
	■	■	■	■									
				■	■	■	■	■	■				
									■	■	■		
											■	■	■

表 2

	400		630		800	
	3P	3P+N/4P	3P	3P+N/4P	3P	3P+N/4P
	■	■	■	■	■	■
	-	■	■	■	■	■

表 3

	400	630	800
	AC 型 /A 型	AC 型 /A 型	AC 型 /A 型
	50/100/200/300/500/1000	50/100/200/300/500/1000	50/100/200/300/500/1000
	B: 50.100.200.300	B: 50.100.200.300	-
	C:100.200.300.500	C:100.200.300.500	C:100.200.300.500
	D:100.300.500.1000	D:100.300.500.1000	D:100.300.500.1000
	-	-	-
	50/100/200/300/500/1000	50/100/200/300/500/1000	100/200/300/500/1000
	B: 50.100.200.300	B: 50.100.200.300	-
	C:100.200.300.500	C:100.200.300.500	C:100.200.300.500
	D:100.300.500.1000	D:100.300.500.1000	D:100.300.500.1000
	-	-	-

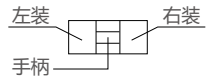
表 4

	400	630	800
	≤ 0.1	≤ 0.1	≤ 0.1
	0.3/0.4/0.5	0.3/0.4/0.5	0.3/0.4/0.5



## NXMLE 系列剩余电流动作保护断路器内部附件代号

□报警触头、■辅助触头、●分励脱扣器、○欠电压脱扣器、▲预付费电表专用脱扣器

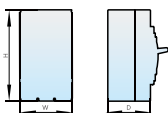


附件名称	附件代号		NXMLE-125S/H		NXMLE-160S/H		
	电磁脱扣器	热磁脱扣器	3P	4P	3P	4P	
无内部附件	200	300					
报警触头	208	308					
分励脱扣器	210	310					
辅助触头 (1NO1NC)	220	320					
辅助触头 (2NO2NC)							
欠电压脱扣器	240	330					
分励脱扣器 辅助触头 (1NO1NC)	250	340					仅B型
分励脱扣器 辅助触头 (2NO2NC)							
欠电压脱扣器 分励脱扣器	270	350					
二组辅助触头 (2NO2NC)	218	360					仅B型
欠电压脱扣器 辅助触头 (1NO1NC)	228	370					仅B型
欠电压脱扣器 辅助触头 (2NO2NC)							
分励脱扣器 报警触头	248	318					仅B型
辅助触头 (1NO1NC) 报警触头	268	328					
辅助触头 (2NO2NC) 报警触头							
欠电压脱扣器 报警触头	238	338					仅B型
分励脱扣器 辅助触头 (1NO1NC) 报警触头	248	348					仅B型
二组辅助触头 (2NO2NC) 报警触头	268	368					仅B型
欠电压脱扣器 辅助触头 (1NO1NC) 报警触头	278	378					仅B型

以

	NXMLE-250S/H		NXMLE-400S/H NXMLE-630S/H		NXMLE-800S/H	
	3P	4P	3P	4P	3P	4P
		仅B型				仅B型
		仅B型				
				仅B型		
		仅B型				
				仅B型		仅B型
		仅B型		仅B型		仅B型
		仅B型		仅B型		仅B型
		仅B型				
				仅B型		仅B型
		仅B型		仅B型		仅B型
		仅B型		仅B型		仅B型
		仅B型				
		仅B型		仅B型		仅B型
		仅B型		仅B型		仅B型
		仅B型		仅B型		仅B型
		仅B型		仅B型		仅B型
		仅B型		仅B型		仅B型

## 主要技术参数表

壳架等级额定电流 $I_{nm}$ (A)		125	160	250	
额定电流 $I_n$ (A), 40°C		10,16,20,25,32,40,50,63,80,100,125	25,32,40,50,63,80,100,125,160	125,160,180,200,225,250	
额定绝缘电压 $U_i$ (V)		800	800	800	
额定冲击耐受电压 $U_{imp}$ (kV)		8	8	8	
额定工作电压 $U_e$ (V), AC 50/60Hz		230/240 (2P 适用), 400/415	230/240 (2P 适用), 400/415	230/240 (2P 适用), 400/415	
剩余电流动作特性		AC 型, A 型	AC 型, A 型	AC 型, A 型	
额定剩余动作电流 $I_{\Delta n}$ (mA)	(2P、3P+N、4P) 单档不可调, 非延时型	30/50/100/200/300/500	30/50/100/200/300/500	30/50/100/200/300/500	
	(2P、3P+N、4P) 单档不可调, 延时型	50/100/200/300/500	50/100/200/300/500	50/100/200/300/500	
	可调, 非延时型	A: 30.50.100.200	A: 30.50.100.200	A: 30.50.100.200	
		C: 100.200.300.500	C: 100.200.300.500	C: 100.200.300.500	
		-	-	-	
	可调, 延时型	B: 50.100.200.300	B: 50.100.200.300	B: 50.100.200.300	
		C: 100.200.300.500	C: 100.200.300.500	C: 100.200.300.500	
		-	-	-	
-		-	-		
额定剩余不动作电流 $I_{\Delta no}$ (mA)		0.5 $I_{\Delta n}$	0.5 $I_{\Delta n}$	0.5 $I_{\Delta n}$	
非延时型 5 $I_{\Delta n}$ 最大分断时间 (s)		≤ 0.04	≤ 0.04	≤ 0.04	
延时型 2 $I_{\Delta n}$ 极限不驱动时间 (s) 不可调		0.1/0.2/0.3, 可选	0.1/0.2/0.3, 可选	0.1/0.2/0.3, 可选	
延时型 2 $I_{\Delta n}$ 最大分断时间 (s)		0.3/0.4/0.5, 可选	0.3/0.4/0.5, 可选	0.3/0.4/0.5, 可选	
分断能力代号		S H	S H	S H	
极数	1P+N	■	-	■	-
	2P	■	-	■	-
	3P	■	■	■	■
	3P+N	■	■	■	■
	4P	■	■	■	■
额定极限短路分断能力 $I_{cu}$ (kA), (AC230V/240V) (1P+N, 2P)/(AC400V/415V) (3P,3P+N,4P)		36/25	-/36	50/35	-/50
额定运行短路分断能力 $I_{cs}$ (kA), (AC230V/240V) (1P+N, 2P)/(AC400V/415V) (3P,3P+N,4P)		18/13	-/18	30/18	-/25
符合标准					
使用类别		A	A	A	
隔离功能 (B、C 型产品适用)		■	■	■	
适用工作环境温度					
飞弧距离		≤ 50	≤ 50	≤ 50	
机械寿命 (次)	免维护	20000	20000	20000	
	有维护	40000	40000	40000	
电气寿命 (次)		AC415V, $I_n$	10000	10000	10000
附件	辅助触头 (1 开 1 闭)	■	■	■	■
	辅助触头 (2 开 2 闭)	-	-	-	-
	报警触头	■	■	■	■
	辅助触头 报警触头	■	■	■	■
	分励脱扣器	■	■	■	■
	欠压脱扣器	■	■	■	■
	剩余电流报警不跳闸模块	-	-	■	■
	手动操作机构	■	■	■	■
	电动操作机构	■	■	■	■
	板后接线	■	■	■	■ <sup>2)</sup>
	插入式	■	■	■	■
	扩展端子联结排	■	■	■	■
相间隔板		■	■	■	■
外形尺寸 (mm) 宽 (W) × 高 (H) × 深 (D)		宽 (1P+N/2P/3P/3P+N/4P)	56/56/78/103/103	63/63/90/120/120	78/78/105/140/140
		高	156	160	170
		深 (S 型 / H 型)	71/81	75.5/91	77/80



## 保护特性

配电保护—电磁式脱扣器 + 剩余电流脱扣器

电磁脱扣器	壳架等级额定电流 $I_{nm}$ (A)	额定电流 $I_n$ (A)	短路保护电流设定方式	短路保护电流设定值 $I_l$ (A) 及允差	短路保护单极动作电流设定值 $I_l(A)$	脱扣时间
短路保护	125	10~125	固定	$10I_n, \pm 20\%$	$14I_n$	瞬时动作
	160	16~160	固定	$10I_n, \pm 20\%$ ; $I_n \leq 40, I_l=500A$	$14I_n, I_n \leq 40A, I_l=600A$	
	250	125~250	固定	$10I_n, \pm 20\%$	$14I_n$	
	400	250~400	固定	$10I_n, \pm 20\%$	$14I_n$	
	630	400~630	固定	$10I_n, \pm 20\%$	$14I_n$	
	800	630~800	固定	$10I_n, \pm 20\%$	$14I_n$	

单极动作: 短路脱扣器在上述短路保护单极动作电流设定值的 120% 下应动作

	壳架等级额定电流 $I_{nm}$ (A)	剩余电流脱扣器类型	剩余电流脱扣器类型	额定剩余电流 $I_{\Delta n}$ 设定值 (A)	脱扣时间													
剩余动作电流保护	125/160/250	AC 型 A 型	非延时	单档不可调	30/50/100/200/300/500	<table border="1"> <tr> <td>非延时型 <math>5I_{\Delta n}</math> 最大分断时间 (s)</td> <td colspan="3"><math>\leq 0.04</math></td> </tr> <tr> <td>延时型 <math>2I_{\Delta n}</math> 极限不驱动时间 (s) 可选</td> <td>0.1</td> <td>0.2</td> <td>0.3</td> </tr> <tr> <td>延时型 <math>2I_{\Delta n}</math> 最大分断时间 (s) 可选</td> <td>0.4</td> <td>0.5</td> <td>0.6</td> </tr> </table>	非延时型 $5I_{\Delta n}$ 最大分断时间 (s)	$\leq 0.04$			延时型 $2I_{\Delta n}$ 极限不驱动时间 (s) 可选	0.1	0.2	0.3	延时型 $2I_{\Delta n}$ 最大分断时间 (s) 可选	0.4	0.5	0.6
				非延时型 $5I_{\Delta n}$ 最大分断时间 (s)	$\leq 0.04$													
			延时型 $2I_{\Delta n}$ 极限不驱动时间 (s) 可选	0.1	0.2		0.3											
			延时型 $2I_{\Delta n}$ 最大分断时间 (s) 可选	0.4	0.5		0.6											
	可调	A/C																
	延时型	单档不可调	50/100/200/300/500															
		可调	B/C															
	400/630	AC 型 A 型	非延时	单档不可调	50/100/200/300/500/1000													
				可调	B/C/D													
			非延时	单档不可调	50/100/200/300/500/1000													
				可调	B/C/D													
	800	AC 型	非延时	单档不可调	100/200/300/500/1000													
可调				C/D														
非延时			单档不可调	100/200/300/500/1000														
			可调	C/D														

配电保护—热磁式脱扣器

热磁脱扣器	壳架等级额定电流 $I_{nm}$ (A)	额定电流 $I_n$ (A)	过载保护电流设定方式	脱扣特性
过载保护	全系列	10~800	固定	$I^2t = \text{常数}$ 1.05 $I_n$ (冷态), 2h 不脱扣 ( $I_n > 63A$ ), 1h 不脱扣 ( $I_n \leq 63A$ ) 1.30 $I_n$ (热态), 2h 脱扣 ( $I_n > 63A$ ), 1h 脱扣 ( $I_n \leq 63A$ )

## 电动机保护—电磁式脱扣器 + 剩余电流脱扣器

电磁脱扣器	壳架等级额定电流 $I_{nm}$ (A)	额定电流 $I_n$ (A)	短路保护电流设定方式	短路保护电流设定值 $I_l$ (A) 及允差	短路保护单极动作电流设定值 $I_l$ (A)	脱扣时间
	125	10~125	固定	$12I_n$ , $\pm 20\%$	$17I_n$	< 0.2s
	160	32~160	固定	$12I_n$ , $\pm 20\%$ ; $I_n \leq 40$ , $I_l=500A$	$17I_n$ ; $I_n \leq 40A$ , $I_l=600A$	
	250	125~250	固定	$12I_n$ , $\pm 20\%$	$17I_n$	
	400	250~400	固定	$12I_n$ , $\pm 20\%$	$17I_n$	
	630	400~630	固定	$12I_n$ , $\pm 20\%$	$17I_n$	
	800	630~800	固定	$12I_n$ , $\pm 20\%$	$17I_n$	

单极动作：短路脱扣器在上述短路保护单极动作电流设定值的 120% 下应动作

	壳架等级额定电流 $I_{nm}$ (A)	剩余电流脱扣器类型	剩余电流脱扣器类型	额定剩余电流 $I_{\Delta n}$ 设定值 (A)	脱扣时间													
剩余动作电流保护	125/160/250	AC 型 A 型	非延时	单档不可调	30/50/100/200/300/500	<table border="1"> <tr> <td>非延时型 <math>5I_{\Delta n}</math> 最大分断时间 (s)</td> <td colspan="3"><math>\leq 0.04</math></td> </tr> <tr> <td>延时型 <math>2I_{\Delta n}</math> 极限不驱动时间 (s) 可选</td> <td>0.1</td> <td>0.2</td> <td>0.3</td> </tr> <tr> <td>延时型 <math>2I_{\Delta n}</math> 最大分断时间 (s) 可选</td> <td>0.4</td> <td>0.5</td> <td>0.6</td> </tr> </table>	非延时型 $5I_{\Delta n}$ 最大分断时间 (s)	$\leq 0.04$			延时型 $2I_{\Delta n}$ 极限不驱动时间 (s) 可选	0.1	0.2	0.3	延时型 $2I_{\Delta n}$ 最大分断时间 (s) 可选	0.4	0.5	0.6
				非延时型 $5I_{\Delta n}$ 最大分断时间 (s)	$\leq 0.04$													
			延时型 $2I_{\Delta n}$ 极限不驱动时间 (s) 可选	0.1	0.2		0.3											
			延时型 $2I_{\Delta n}$ 最大分断时间 (s) 可选	0.4	0.5		0.6											
	可调	A/C																
	延时型	单档不可调	50/100/200/300/500															
		可调	B/C															
	400/630	AC 型 A 型	非延时	单档不可调	50/100/200/300/500/1000													
				可调	B/C/D													
			非延时	单档不可调	50/100/200/300/500/1000													
				可调	B/C/D													
	800	AC 型	非延时	单档不可调	100/200/300/500/1000													
可调				C/D														
非延时			单档不可调	100/200/300/500/1000														
			可调	C/D														

## 配电保护—热磁式脱扣器

热磁脱扣器	壳架等级额定电流 $I_{nm}$ (A)	额定电流 $I_n$ (A)	过载保护电流设定方式	脱扣特性
过载保护	125~800	10~800	固定	$I^2t = \text{常数}$ $1.0I_n$ (冷态), $> 2h$ 内不动作 $1.2I_n$ , $< 2h$ 内动作 $1.5I_n$ (热态), $\leq 2\text{min}$ ( $10A \leq I_n \leq 25A$ ), $\leq 4\text{min}$ ( $25A < I_n \leq 250A$ ), $\leq 8\text{min}$ ( $250A < I_n \leq 800A$ ) $7.2I_n$ (热态), $0.5s \leq T_p \leq 5s$ ( $10A \leq I_n \leq 25A$ ), $4s \leq T_p \leq 10s$ ( $25A < I_n \leq 250A$ ), $6s \leq T_p \leq 20s$ ( $250A < I_n \leq 800A$ ) "

## 内部附件

### AX 辅助触头

功能：远程指示断路器的合闸（ON）或分闸 / 自由脱扣（OFF）状态的附件，接在断路器的辅助回路中。

型号说明（125A~800A 壳架）



例：125 壳架左辅助触头代号：AX-M1 L LE

表 1 壳架代号

壳架	125	160	250	400/630	800
代号	M1	M2	M3	M4	M5

指示断路器的分、合状态

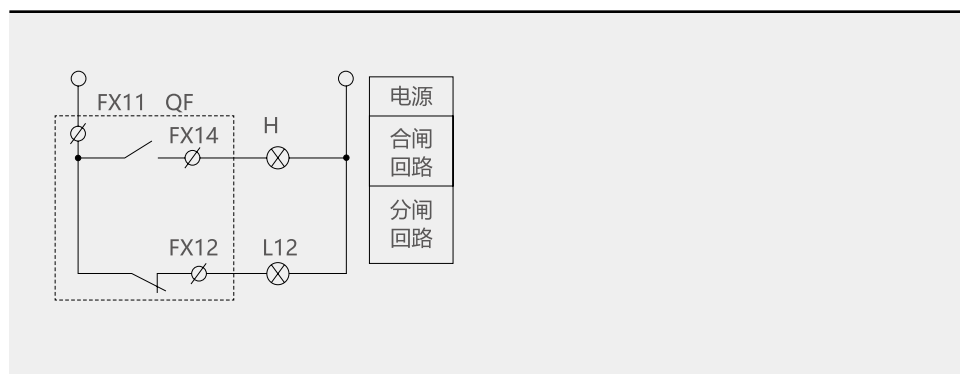
AX	分闸或自由脱扣 OFF & TRIP	FX12 FX14		FX11
	合闸 ON	FX12 FX14		FX11

电气特性

工作电压 (V)		AC-15		DC-13	
		AC380/400/415		DC110	DC220
工作电流 (A)	125~250 壳架	0.26		0.14	0.14
	400~800 壳架	0.4		0.2	0.2

接线图

辅助触头可以与指示灯构成控制回路。在不打开配电柜时可通过指示灯确定断路器分、合闸状态。



AX-M3 辅助触头



辅助触头与本体拼装示意图

## 内部附件

### AL 报警触头

功能：主要用于断路器当发生故障后或自由脱扣时提供信号。

报警触头发出故障指示信号的原因有：

- 过载或短路脱扣
- 欠压脱扣
- 剩余电流动作脱扣
- 手动自由脱扣

型号说明（125A~800A 壳架）



例：63/125 壳架左报警触头代号：AL-M1L

表 1 壳架代号

壳架	125	160	250	400/630	800
代号	M1	M2	M3	M4	M5

指示断路器的分、合状态

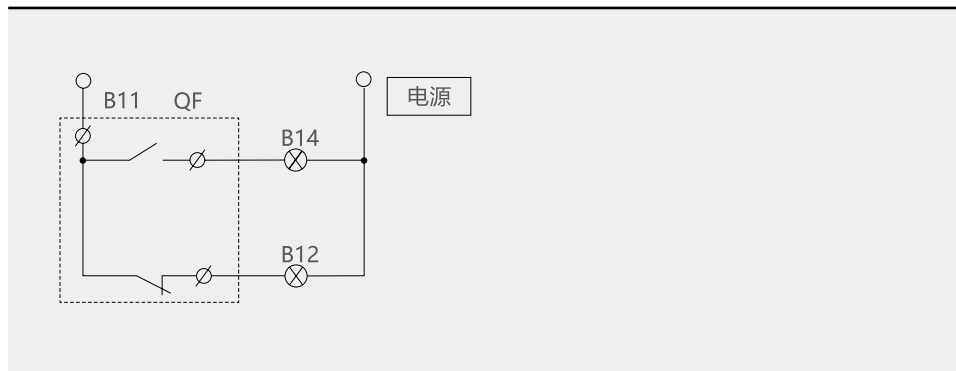
AL	分闸或合闸 OFF & ON	B12 B14		B11
	脱扣 TRIP	B12 B14		B11

电气特性

工作电压 (V)	AC-15		DC-13	
	125~250 壳架	AC380/400/415	DC110	DC220/250
工作电流 (A)	125~250 壳架	0.26	0.14	0.14
	400~800 壳架	0.4	0.2	0.2

接线图

报警触头可以与指示灯、蜂鸣器等相连接,当断路器自由脱扣或故障脱扣时,可确定断路器所处状态。



AX-M6 辅助触头



报警触头与本体拼装示意图



## 内部附件

### 漏电报警不脱扣模块



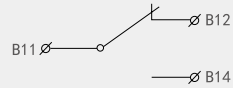
漏电报警不脱扣模块

功能：主要应用在一些特殊场合：不因漏电而影响紧急情况下继续使用电源；用户得到漏电报警信号，可根据需要适时检修漏电故障的原因，排除故障。

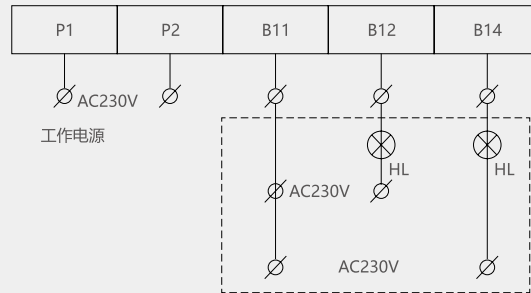
主要应用场合有：

- 消防电源，如：消防用电梯、消防水泵，消防报警等设备，消防及照明
- 防盗报警电源
- 医院手术室电源以及不允许停电的特殊设备以及停电会造成巨大经济损失的设备

报警触头转换状态



接线图



漏电报警不脱扣模块  
与本体拼装示意图

报警触头可以与指示灯、蜂鸣器、警铃等相连接，当报警信号响应时，应及时检查线路是否有故障。

注意事项：

- 产品合闸前务必接通模块工作电源
- 漏电报警后严禁连续按产品试验按钮
- 漏电报警后请及时排除故障，并按复位按钮复位

## 内部附件

### UVT 欠电压脱扣器

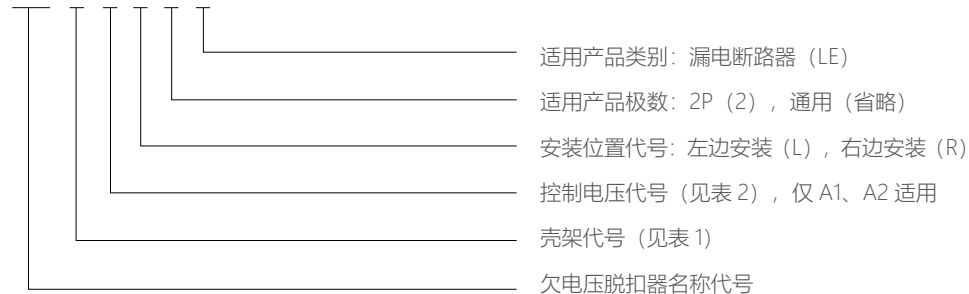
功能：实现断路器的欠电压保护功能，在电源电压过低时断开断路器，保护用电设备。

- 当电源电压下降（甚者缓慢下降）到额定控制电源电压的 70% 至 35% 范围时，欠电压脱扣器应使断路器可靠断开。
- 当电源电压等于或大于 85% 欠电压脱扣器的额定控制电源电压时，应能保证断路器闭合。
- 当电源电压低于欠电压脱扣器的额定控制电源电压得 35% 时，欠电压脱扣器应能防止断路器闭合。



UVT-M4 欠电压脱扣器

UVT-□□□□□



例：125 壳架 400V 右欠电压脱扣器代号：UVT-M1 A2 R LE

表 1 壳架代号

壳架	125	160	250	400/630	800
代号	M1	M2	M3	M4	M5

表 2 适用电压代号

壳架	AC220V/230V/240V	AC380V/400V/415V
代号	A1	A2

### 电气特性

所配产品壳架电流 (A)	欠电压脱扣器功率 (VA 或 W)	
	AC220V/230V/240V	AC380V/400V/415V
125	3.1	4
160	3.2	3.9
250	3.3	4.3
400/630	2.5	3.6
800	1.6	2

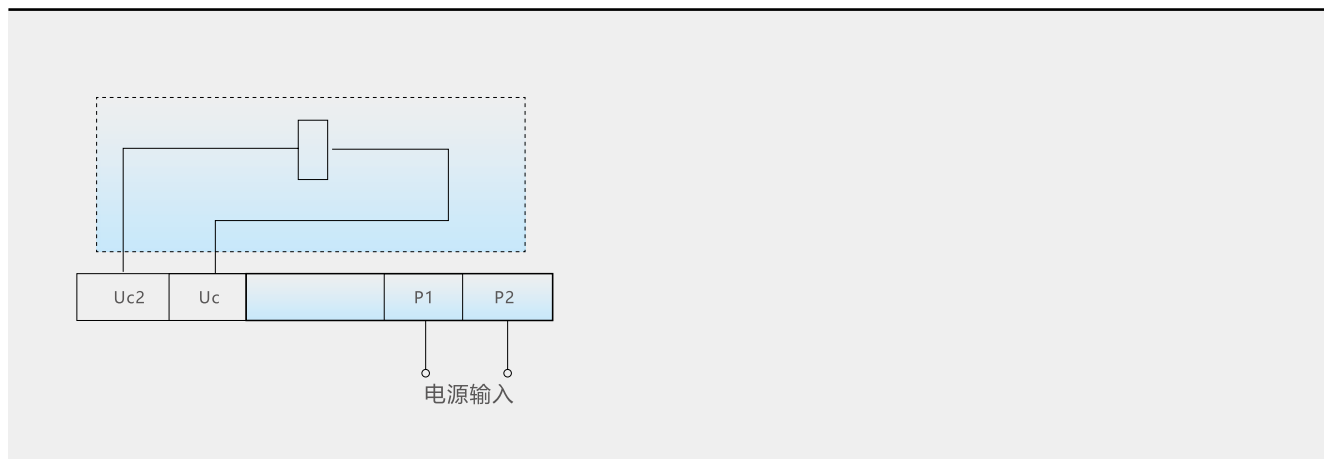
### 动作特性

动作条件 (XU <sub>e</sub> )	可靠断开	35%~70%
	防止闭合	≤ 35%
	可靠闭合	≥ 85%
响应时间		1s
操作次数		1000



欠电压脱扣器  
与本体拼装示意图

## 接线图



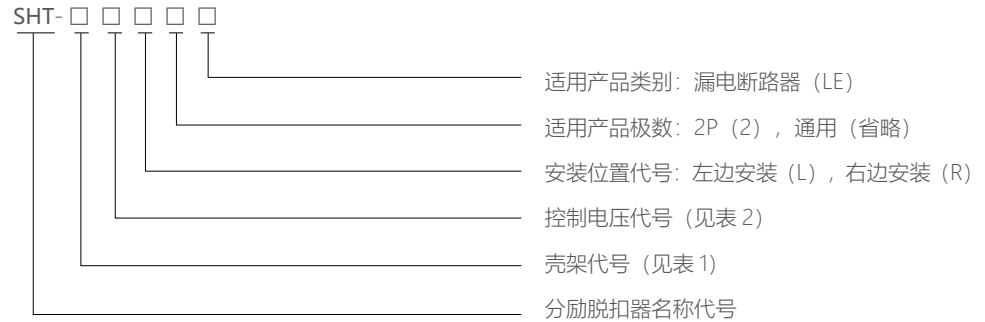
## 外部附件

### SHT 分励脱扣器

功能：分励脱扣器是一种远距离操纵分闸的附件。

当电源电压等于额定控制电源电压的 70%~110% 之间的任意电压时，分励脱扣器应能使断路器可靠动作。

型号说明



例：125 壳架 400V 左分励脱扣器代号：SHT-M1 A2 L LE

表 1 壳架代号

壳架	125	160	250	400/630	800	1000
代号	M1	M2	M3	M4	M5	M6

表 2 适用电压代号

电压	AC220V/230V/240V	AC380V/400V/415V	DC24V	DC110V	DC220V
代号	A1	A2	D1	D2	D3

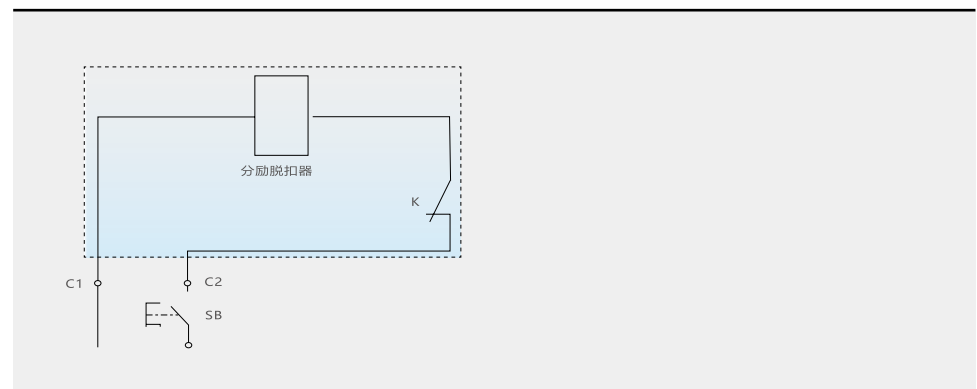
电气特性

所配产品 壳架电流 (A)	分励脱扣器功率 (VA 或 W)				
	AC220V/230V/240V	AC380V/400V/415V	DC24V	DC110V	DC220V
125	76	91.5	91	80	136
160	73	96.5	91	52.8	71
250	68.5	112	85.3	58	66
400/630	62.5	68	100	105	56
800	153	168	120	105	56

动作特性

可靠动作电压	70%~110%X <sub>U<sub>s</sub></sub>	
通电时间 (脉冲型)	最小值	10ms
	最大值	1s
响应时间	30ms	
操作次数	1000	

接线图



SHT-M2 分励脱扣器



分励脱扣器与本体拼装示意图

## 外部附件

### MD 电动操作机构

功能：适用于远距离对断路器进行合闸、分闸及再扣，以及自动化应用场合。

型号说明



例：125 壳架塑壳断路器 400V 电操代号：MD-M1 A2 LE

表 1 壳架代号

壳架	125	160	250	400/630	800
代号	M1	M2	M3	M4	M5

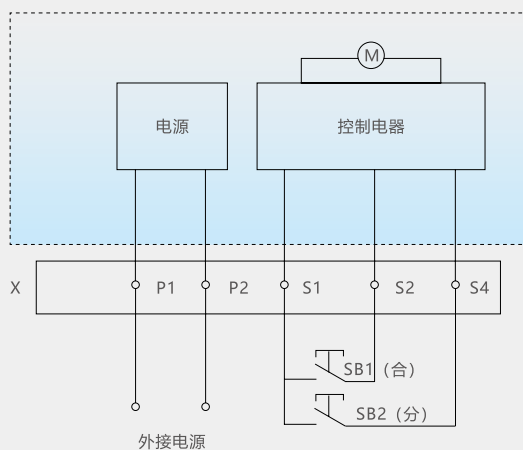
表 2 适用电压代号

电压	AC220V/230V/240V	AC380V/400V/415V	DC24V	DC110V	DC220V
代号	A1	A2	D1	D2	D3

电气特性

类别 \ 型号	全系列
结构型式	交直流两用
电压规格	AC220V/230V/240V、AC380V/400V/415V、DC110V/220V
额定频率	50Hz/60Hz

动作特性



说明：SB1、SB2 为合闸、分闸按钮 (用户自备)；

P1、P2 为外部电源接线端子，当外接电源为直流电源时，P1 接“+”、P2 接“-”



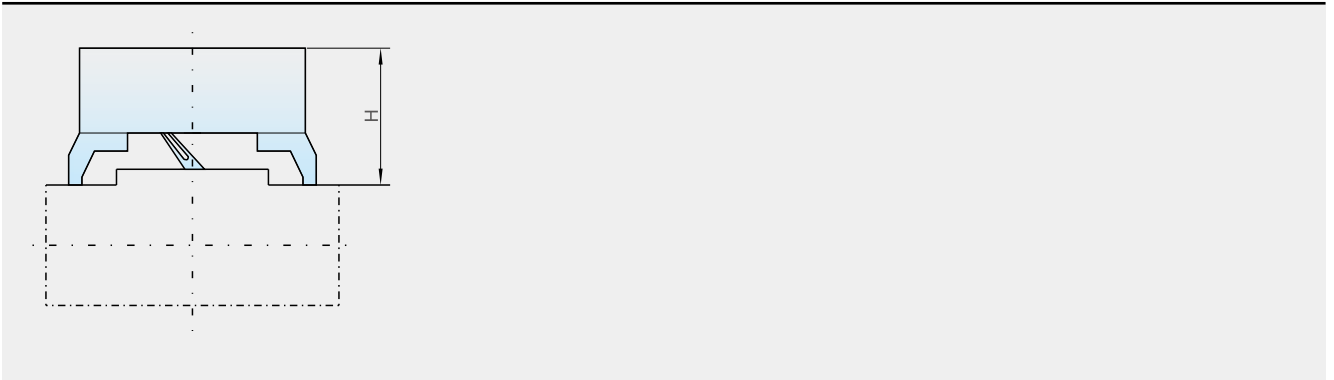
MD-M2 电动操作机构



电动操作机构  
与本体拼装示意图

## 电动操作机构

电动操作机构安装尺寸图



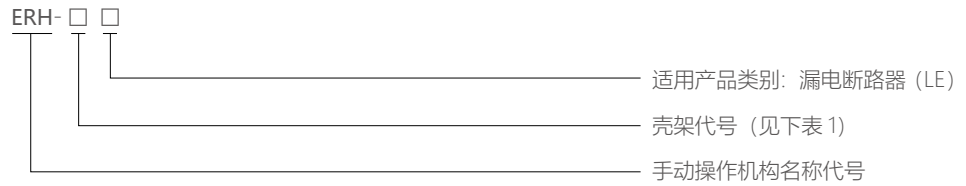
壳架电流	125A	160A	250A	400/630A	800A
安装尺寸 H(mm)	93	97	97.5	154	154

## 外部附件

### ERH 手动操作机构

功能：采用独特的设计和传动结构，通过旋转手柄来实现对断路器的合闸、分闸和再扣操作。

型号说明

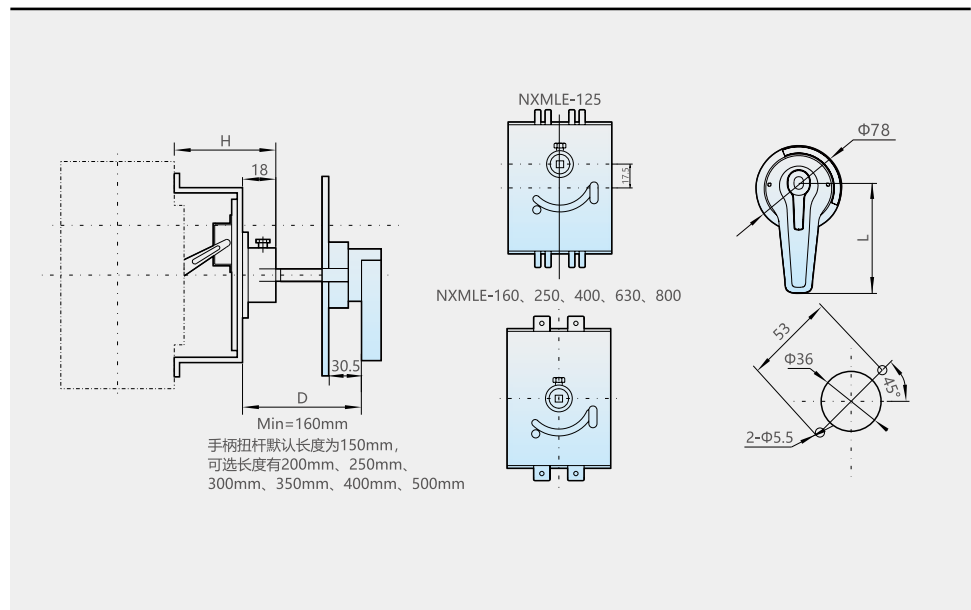


例：125 壳架剩余电流动作断路器手动操作机构代号：ERH-M1 LE

表 1 壳架代号

壳架	125	160	250	400/630	800
代号	M1	M2	M3	M4	M5

手动操作机构安装尺寸图

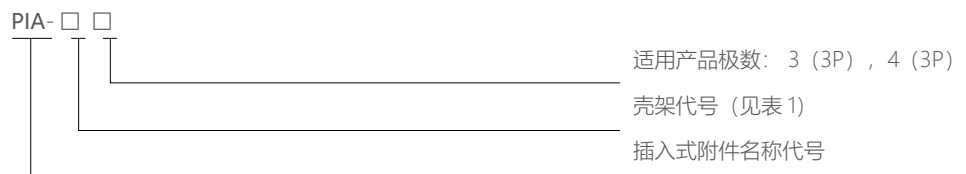


壳架电流	125A	160A	250A	400A/630A	800A
安装尺寸 H (mm)	53.5	61.5	63.5	98	97
手柄长度 L(mm)	65			95	

### PIA 插入式

功能：无需拆装进出线，可快速方便更换断路器。

型号说明



例：160 壳架三极断路器插入式附件代号：PIA-M2 3

表 1 壳架代号

壳架	63/125	160	250	400/630	800
代号	M1	M2	M3	M4	M5



ERH-M6



手动操作机构与本体拼装示意图



PIA-M2

## 外部附件



RCP-M3



板后接线与本体拼装示意图



FCP-M4

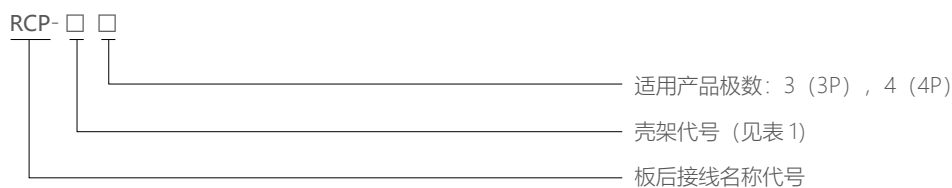


联结板与本体拼装示意图

### RCP 板后接线

功能：使断路器具有灵活的接线方式，用于配合配电盘或其他需要实现安装板后接线。

型号说明



例：63/125 壳架三极断路器板后接线代号：RCP-M1 3

表 1 壳架代号

壳架	125	160	250	400/630	800
代号	M1	M2	M3	M4	M5

### 插入式、板后接线电流降容表

壳架等级	额定电流 (A)	插入式降容电流 (A)	备注
630	500	450	
	630	520	
800	700	650	
	800	720	

备注：表内未说明的额定电流不需降容。

### FCP 联结板

功能：使断路器具有灵活的接线方式，通过加装该附件可以增加相间距，以增大断路器进、出线端各相邻相之间的电气间隙，增强线路之间的安全性。

型号说明



例：125 壳架三极断路器联结板代号：FCP-M1 3

表 1 壳架代号

壳架	125	160	250	400/630	800
代号	M1	M2	M3	M4	M5



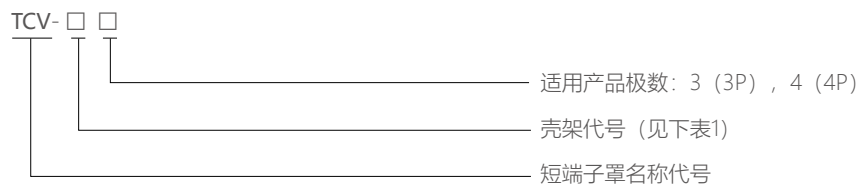


短端子罩

## TCV 短端子罩

功能：使用断路器具有对接线端子有较高的防护能力，通过短端子罩可以提升产品的安全防护能力，减少电弧的飞出，降低安全事故的发生，有效的防止异物掉落在接线端子上，减少产品的故障率。

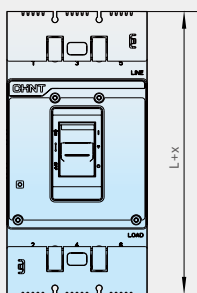
型号说明



例: 125 壳架三级断路器短端子罩代号: TCV-M13

表 1 壳架代号

壳架	125	250	400/630
代号	M1	M3	M4



短端子罩安装在产品的两端，长度尺寸见下表：

产品系列	型号	本体长度 L	短端子罩增加长度 x	短端子罩后总长度 L+x
NXMLE	NXMLE-125	156	14	170
	NXMLE-250	170	14.2	184.2
	NXMLE-630(400)	267	27	294

## 技术资料

### 连接缆线 / 铜排参数表

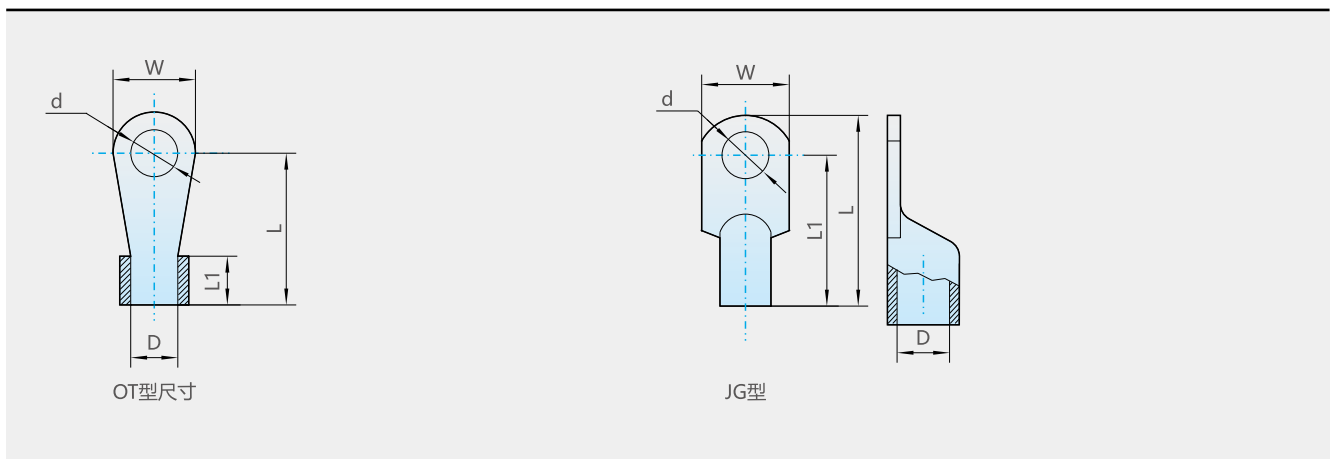
不同额定电流连接电缆 / 铜排的参考截面见下表

额定电流 (A)	导线截面积 (mm <sup>2</sup> )
10	1.5
16、20	2.5
25	4.0
32	6.0
40、50	10
63	16
80	25
100	35
125、140	50
160	70
180、200、225	95
250	120
280、315、320、350	185
400	240

额定电流 (A)	电缆		铜排	
	截面积 (mm <sup>2</sup> )	数量	宽×厚 (mm)	数量
500	150	2	30×5	2
630	185	2	40×5	2
700、800	240	2	50×5	2
			50×10	1

上述参考截面为工作环境温度为 40°C 的环境下的参考值

### 接线端子选用型及其外形尺寸



接线端子选用型及其外形尺寸

产品型号	安培数 (A)	导线截面积平方数 (mm <sup>2</sup> )	接线端子型号	接线端子尺寸				
				w	L	L1	D	d
NXMLE-125S NXMLE-125H	10、16、20	2.5	OT2.5-6M	11.6	12.9	5	Φ2.8	Φ6.2
	25	4	OT4-6M	11.2	15	6	Φ3.6	Φ6.2
	30、32	6	OT6-6	11	17.5	7	Φ4.4	Φ6.2
	40、50	10	OT10-6	13.6	20.2	9	Φ5.7	Φ6.2
	60、63	16	OT-60	14	23	10.5	Φ8	Φ6.5
	65、70、80	25	OT-80	16	25.5	11	Φ9	Φ6.5
	90、100	35	OT-100	17	29	12	Φ10	Φ8.5
NXMLE-160S	180、200、225	50	企业定制	16	38.5	32	Φ13	Φ6.5
NXMLE-160H	250	70	企业定制	16	54	46.5	Φ10.3	Φ8.5
				16	39.5	32	Φ10.3	Φ8.5

### 接线端子选用型号尺寸

壳架电流 (A)	125A	160A	250A	400A/630A	800A
力矩 (N·m)	6	10	12	30	40

## 海拔降容及修正系数表

海拔高度 2000m 及以下对断路器性能无影响，超过 2000m，断路器电气性能按下表修正

海拔高度 (m)	2000	3000	4000	5000
工作电流修正系数	1In	0.94In	0.88In	0.85In
最大工作电压 (V)	690	600	500	440
绝缘电压 (V)	800	700	600	500
工频耐压 (V)	2000	1500	1000	800

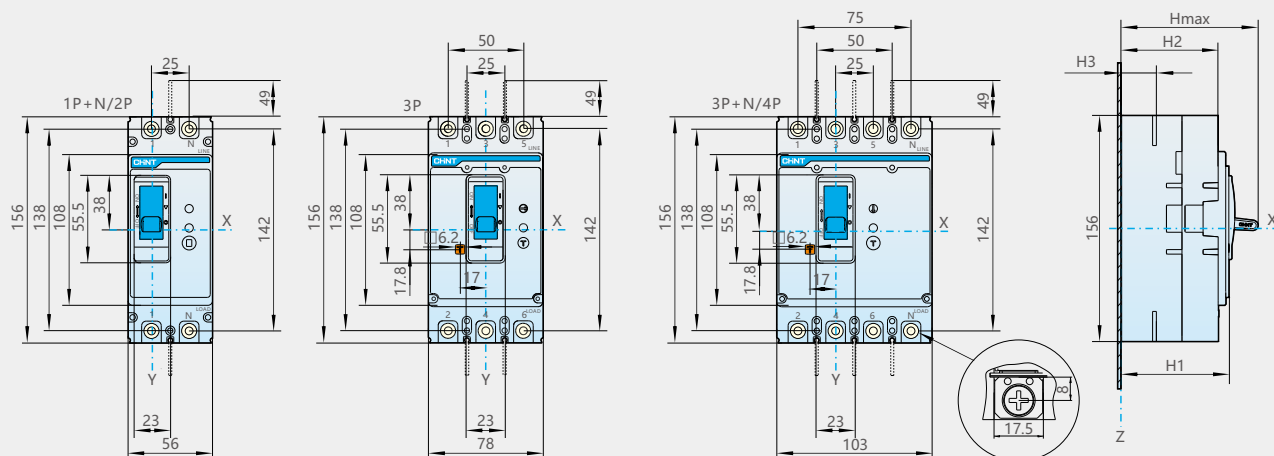
## 功率损耗表

产品型号	通电电流 (A)	单极电阻 (mΩ)	3/4 极总功率损耗 (W)		
			板前接线	板后接线	插入式板后接线
NXMLE-125	125	0.65	40	48	54
NXMLE-160	160	0.5	48	56	68
NXMLE-250	250	0.4	55	64	74
NXMLE-400	400	0.15	103	112	162
NXMLE-630	630	0.11	170	160(520A)	180(520A)
NXMLE-800	800	0.09	220	180(720A)	200(720A)



NXMLE-125S/H

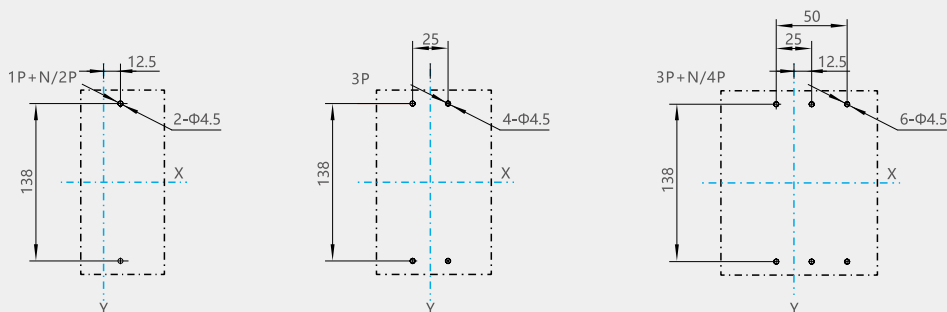
板前接线 外形尺寸 (mm)



规格型号	Hmax	H1	H2	规格	
				10-63(A)	65-125(A)
NXM-125S	90	71	64	20.5	21
NXM-125H	100	81	74	30.5	31

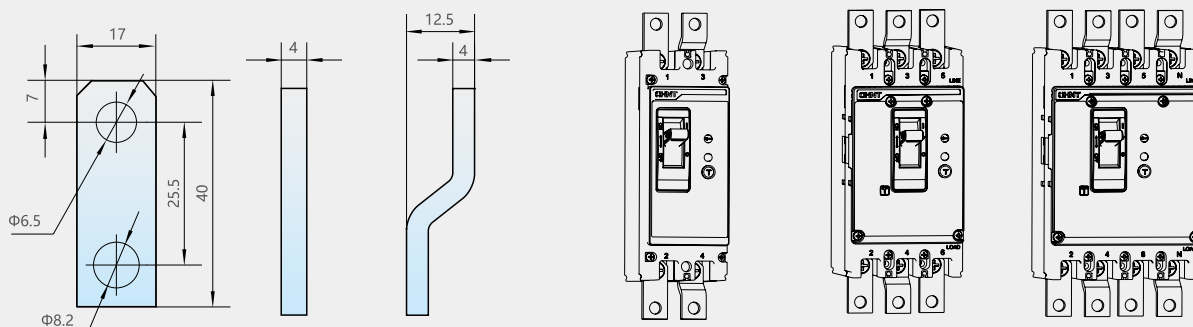
NXMLE-125S/H

板前接线 安装尺寸 (mm)

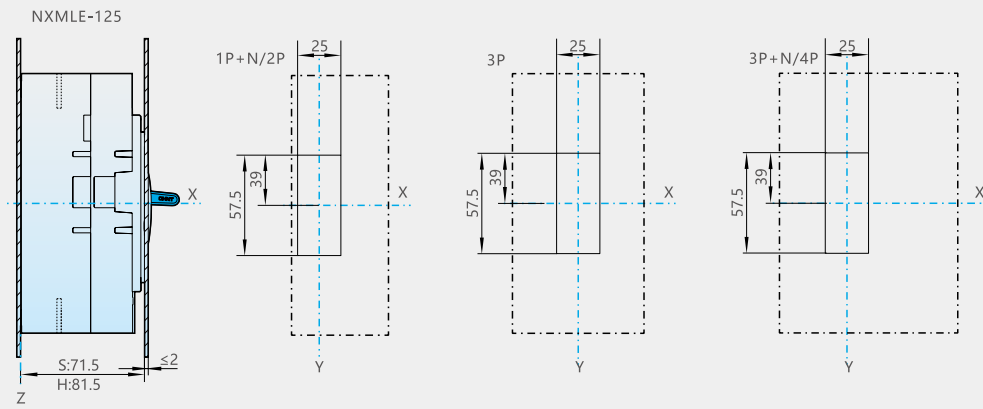


NXMLE-125S/H

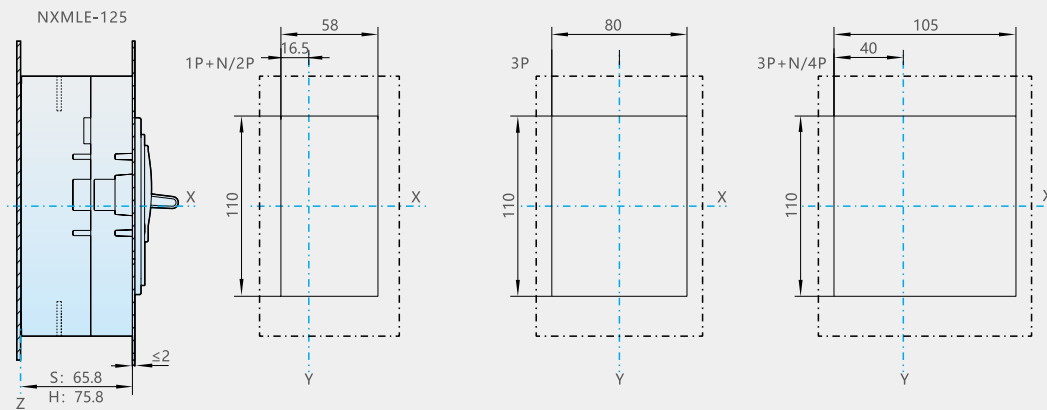
联结板 外形尺寸 (mm)



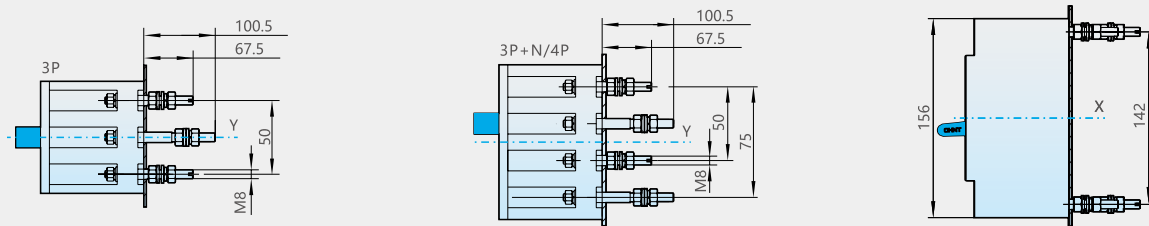
NXMLE-125S/H 柜门开孔 (小) 尺寸 (mm)

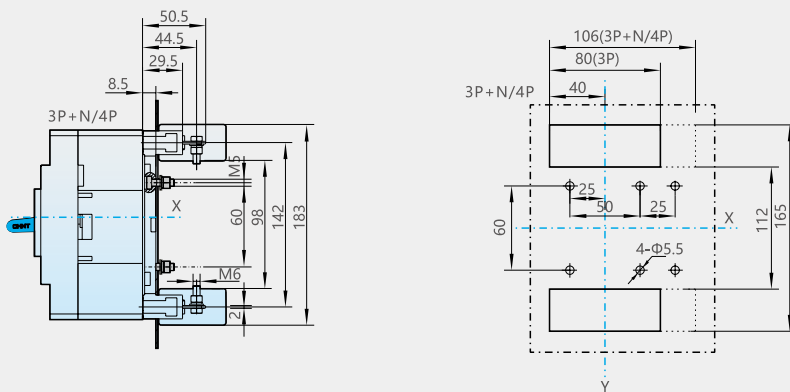
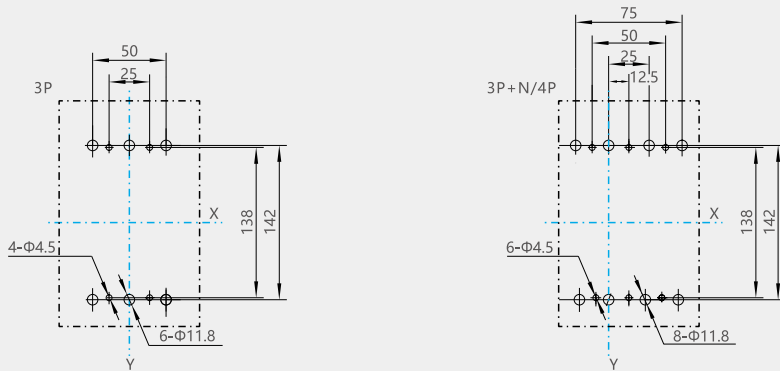


NXMLE-125S/H 柜门开孔 (大) 尺寸 (mm)

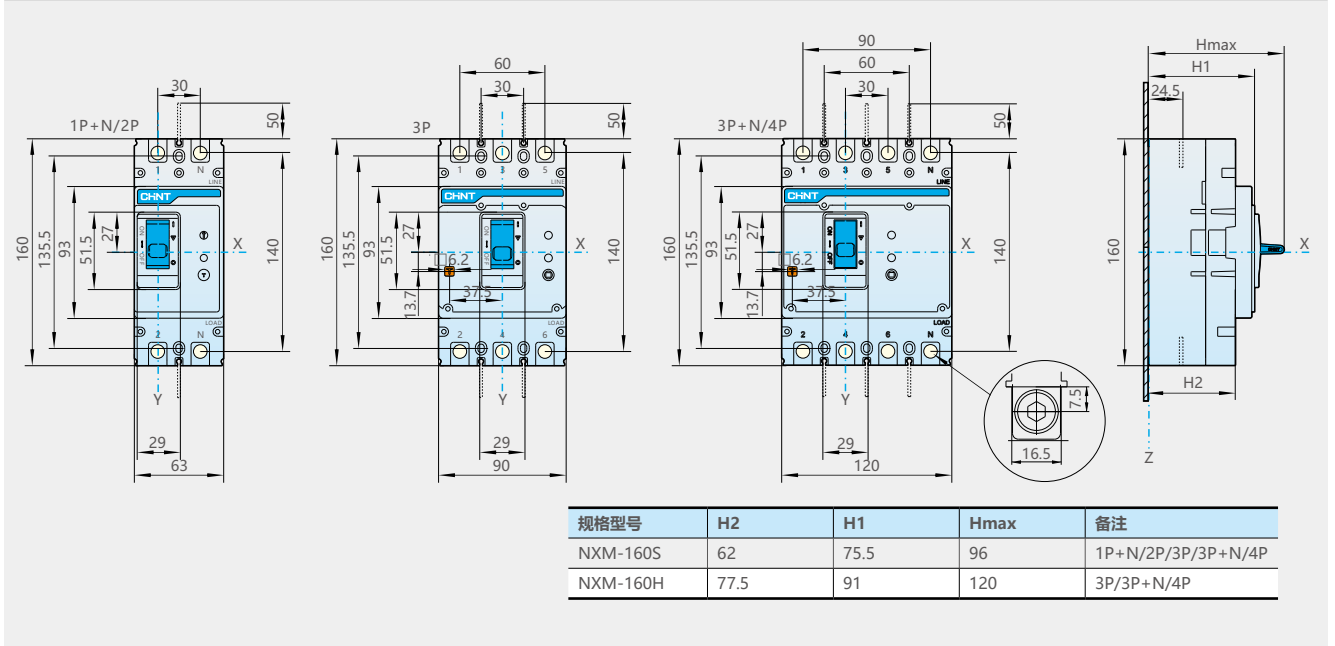


NXMLE-125S/H 板后接线 外形尺寸 (mm)

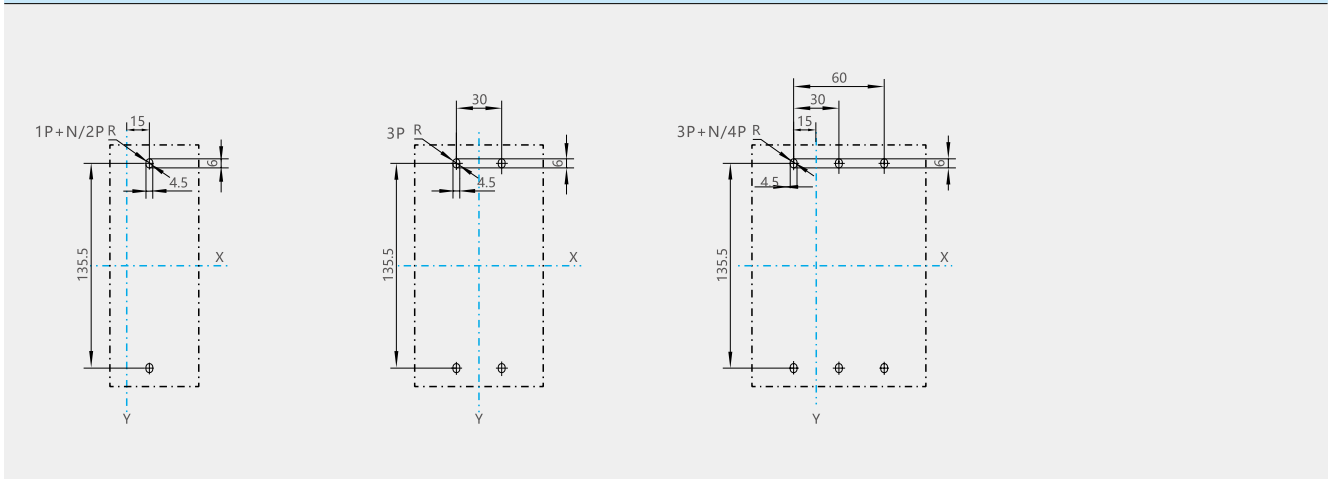




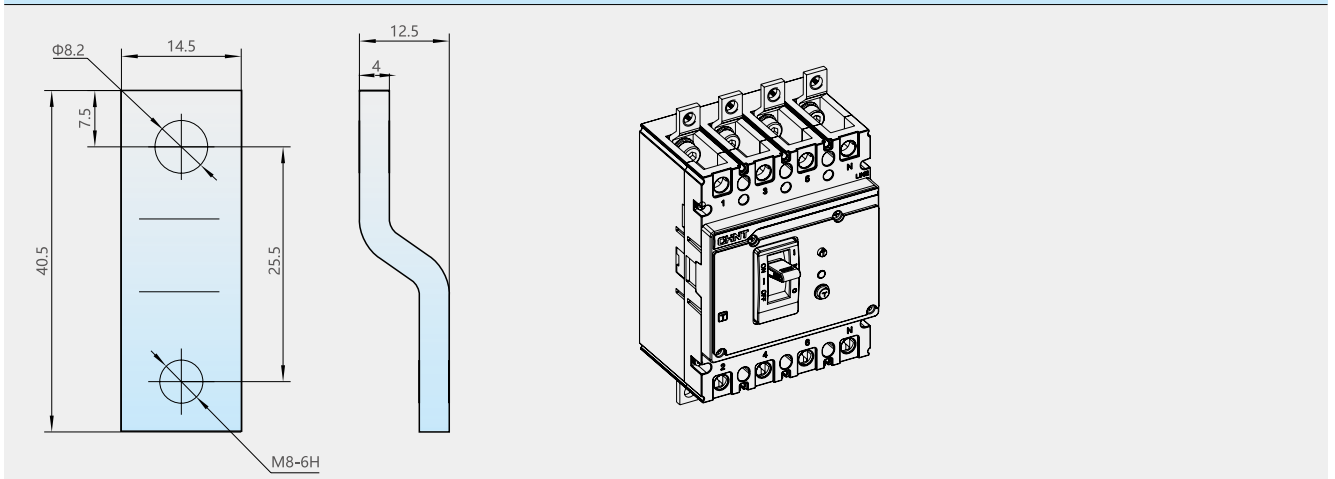
NXML-160S/H 板前接线 外形尺寸 (mm)



NXML-160S/H 板前接线 安装尺寸 (mm)



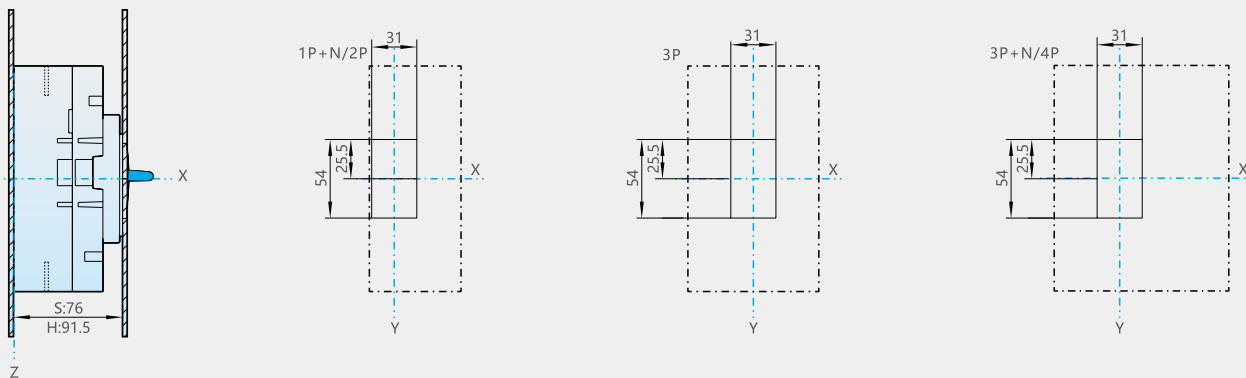
NXML-160S/H 联结板 外形尺寸 (mm)





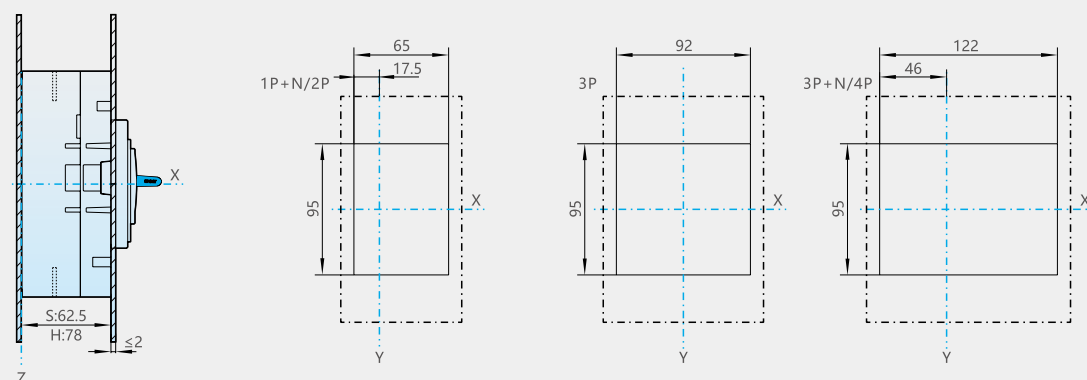
NXMLE-160S/H

柜门开孔 (小) 尺寸 (mm)



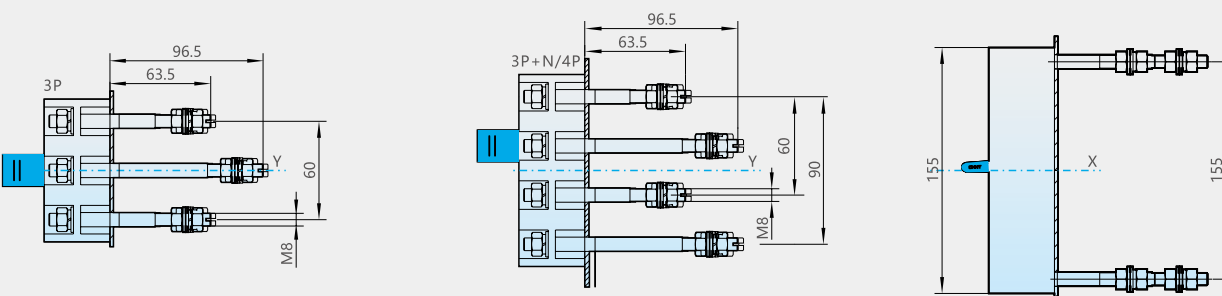
NXMLE-160S/H

柜门开孔 (大) 尺寸 (mm)



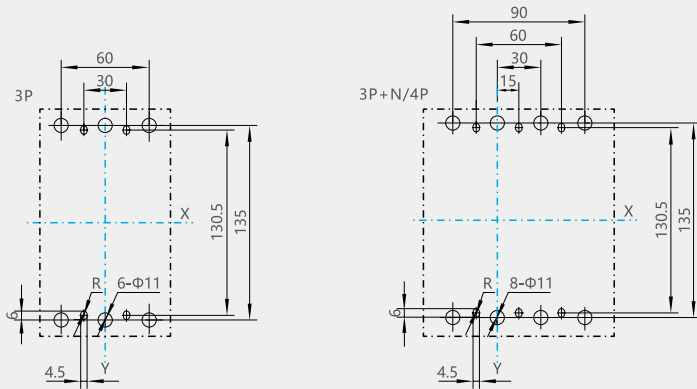
NXMLE-160S/H

板后接线 外形尺寸 (mm)



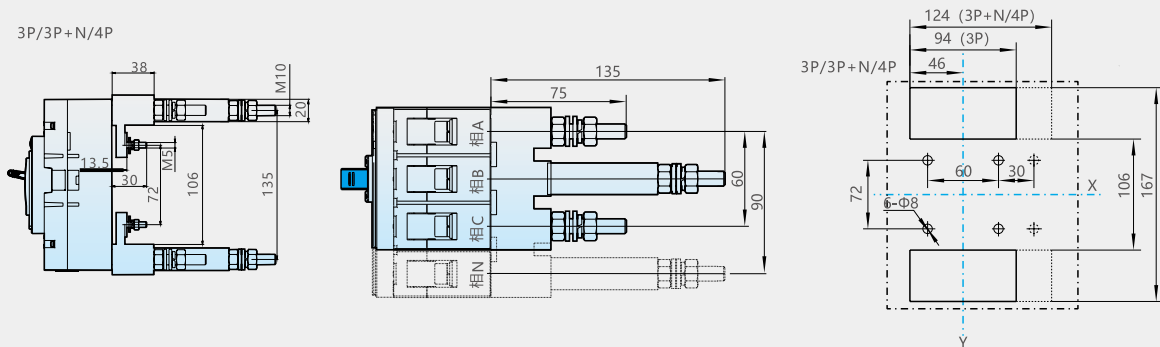
NXML-160S/H

板后接线 安装尺寸 (mm)



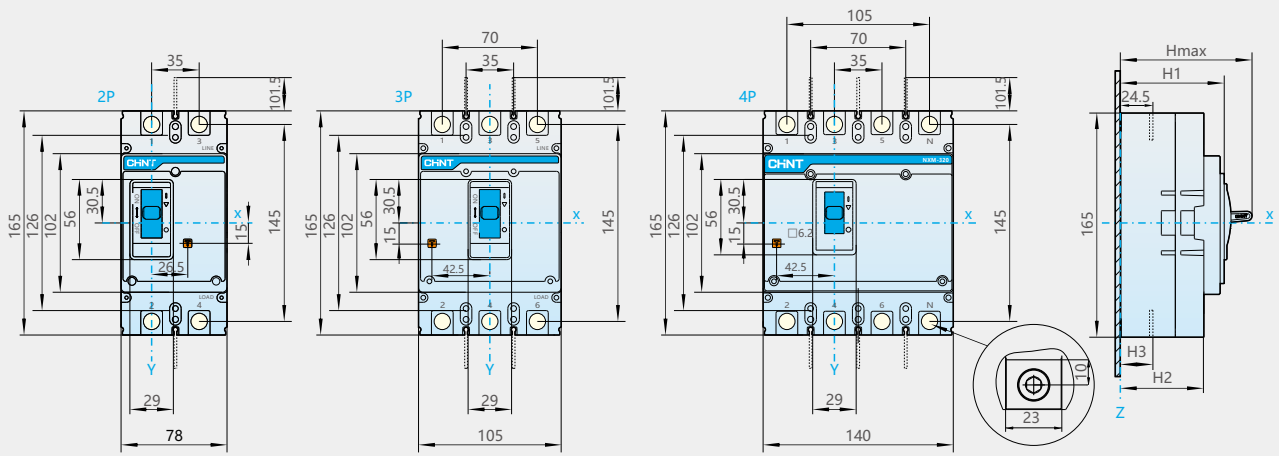
NXML-160S/H

插入式板后接线 外形及安装尺寸 (mm)



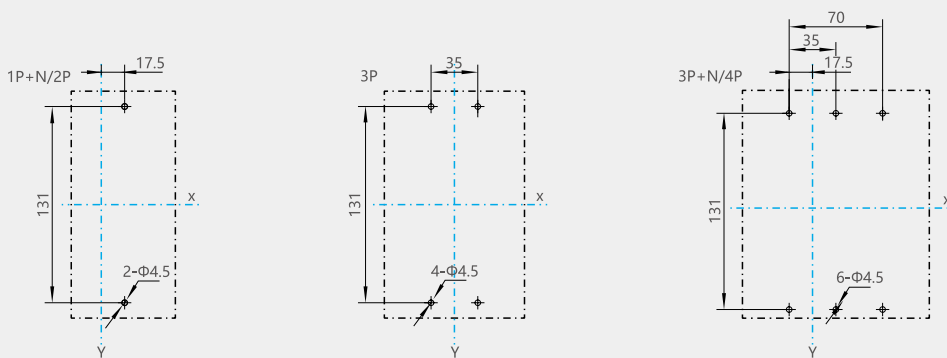
NXM-250S/H

板前接线 外形尺寸 (mm)



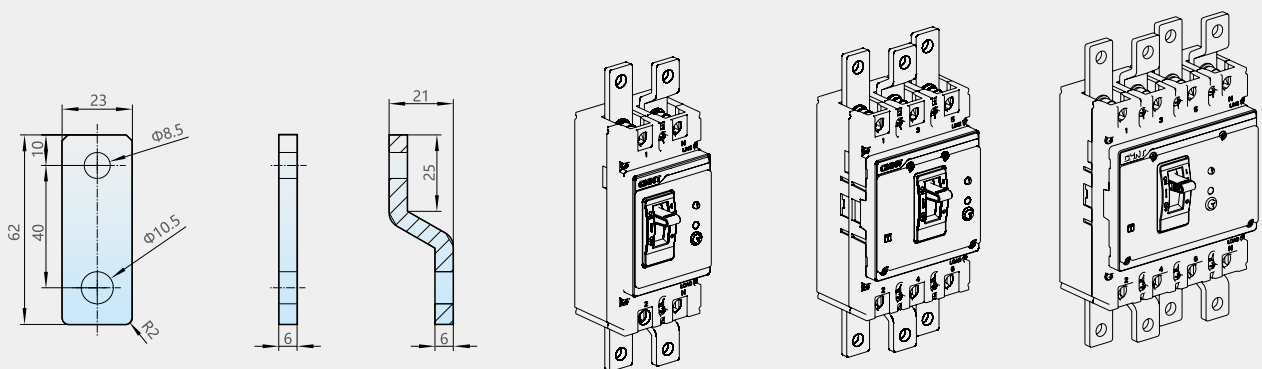
NXMLE-250S/H

板前接线 安装尺寸 (mm)

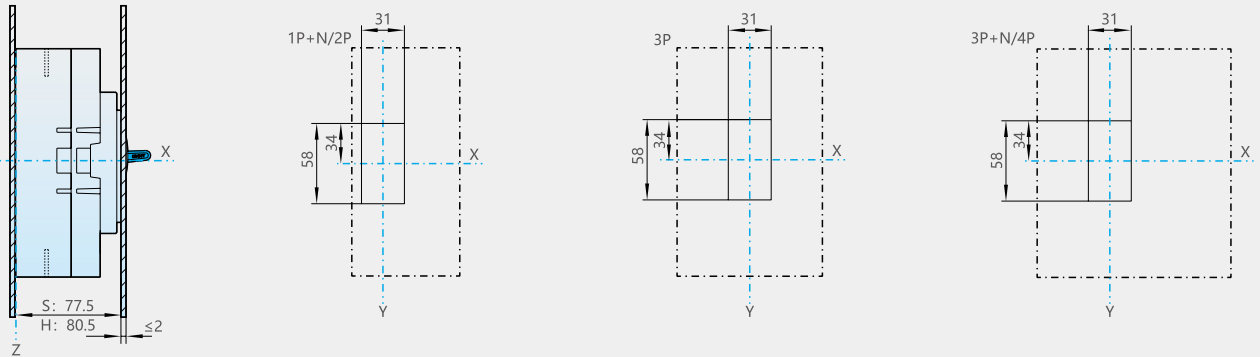


NXMLE-250S/H

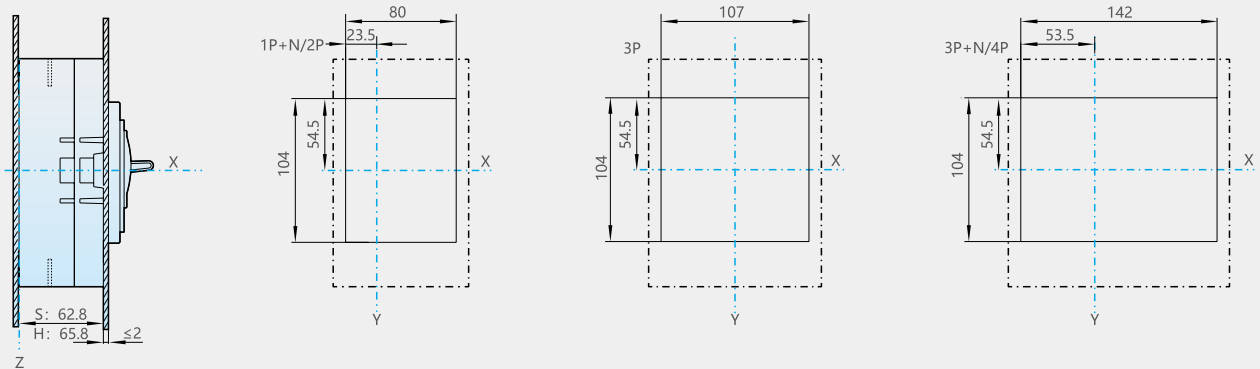
联结板 外形尺寸 (mm)



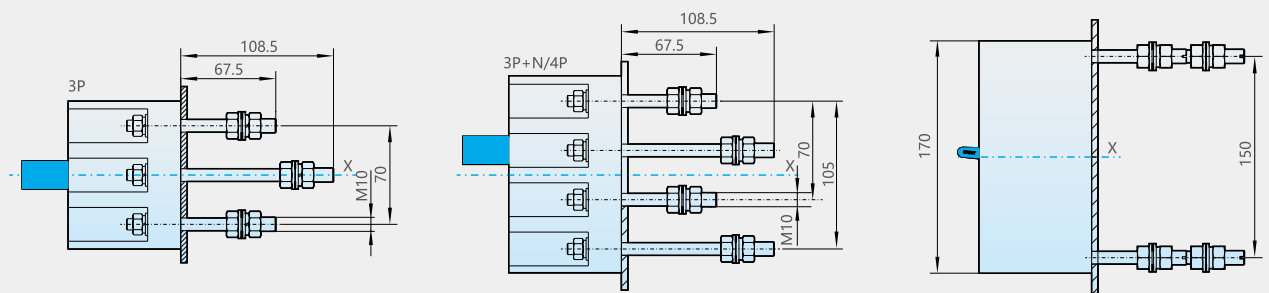
NXML-250S/H 柜门开孔 (小) 尺寸 (mm)



NXML-250S/H 柜门开孔 (大) 尺寸 (mm)

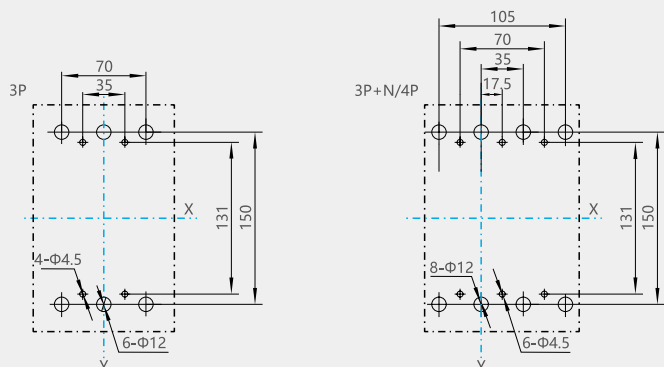


NXM-250S/H 板后接线 外形尺寸 (mm)



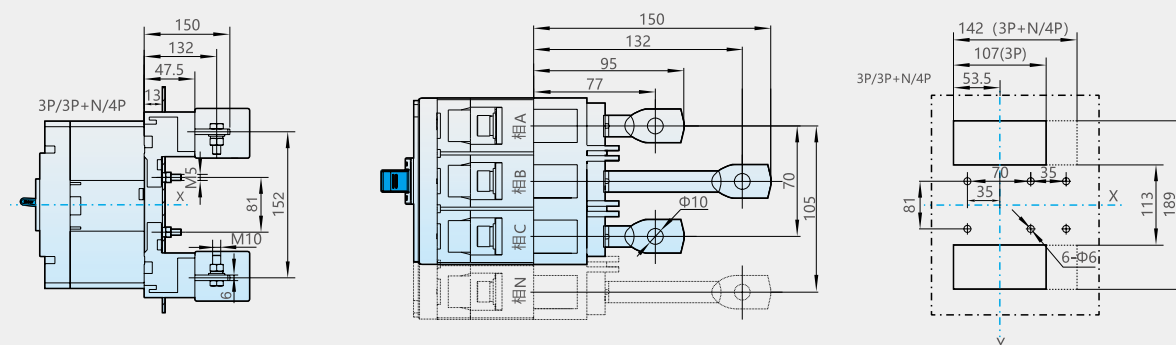
NXMLE-250S/H

板后接线 安装尺寸 (mm)



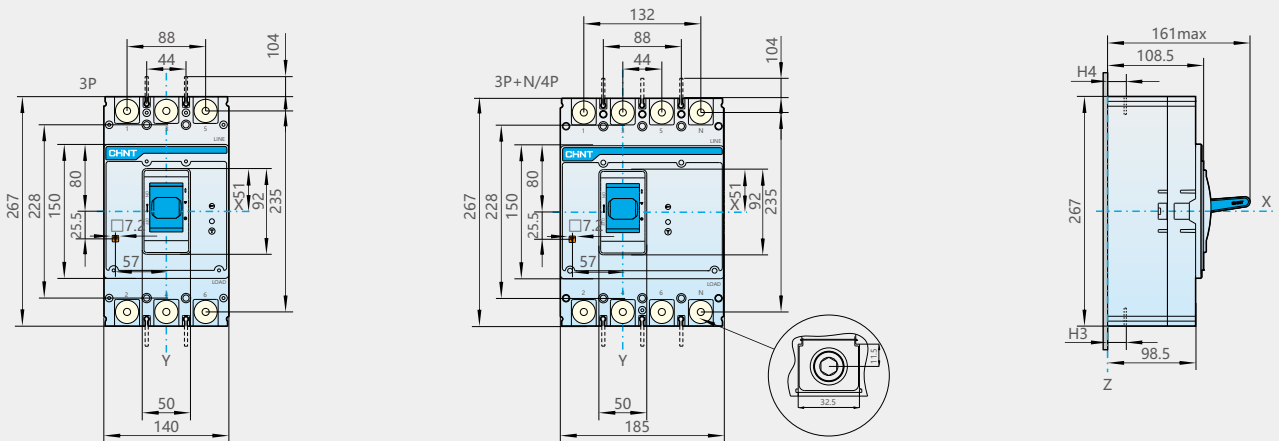
NXMLE-250S/H

插入式板后接线 外形及安装尺寸 (mm)



NXML-400S/H, 630S/H

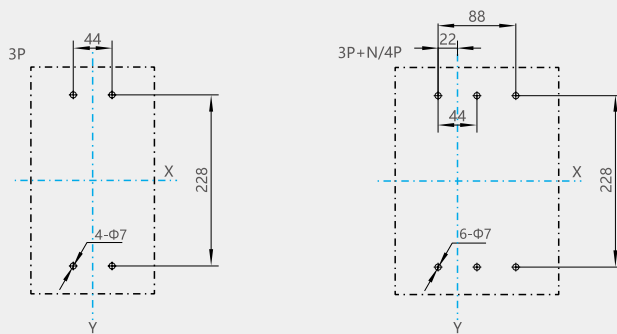
板前接线 外形尺寸 (mm)



规格型号	H3	H4	备注
NXM-400S/H NXM-630S/H	38	41	250A-280A
	37	41	300A-315A-320A
	37	41	350A-380A
	38	41	400A-450A
	40	41	500A-550A
	40	41	600A-630A

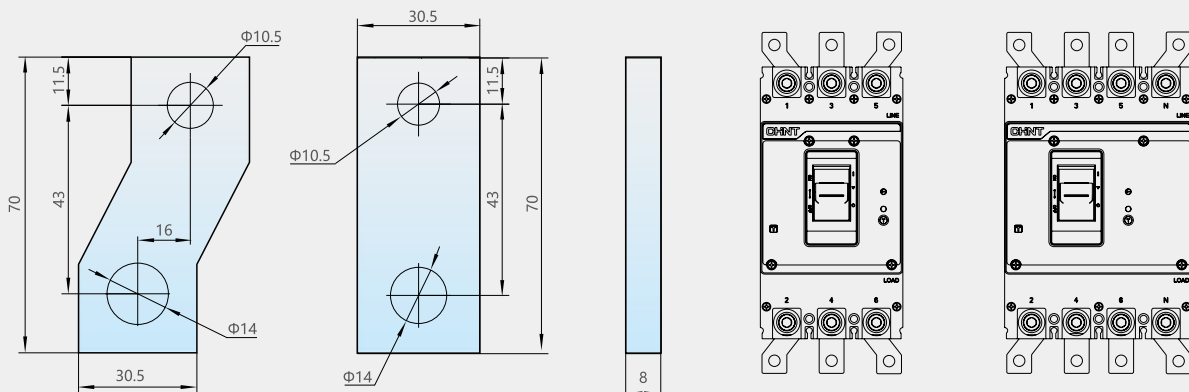
NXML-400S/H, 630S/H

板前接线 安装尺寸 (mm)



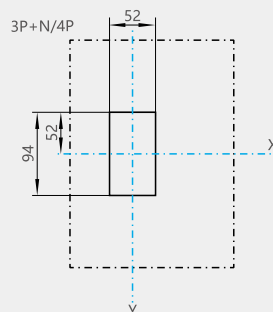
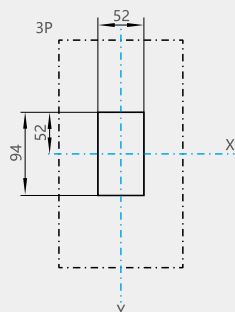
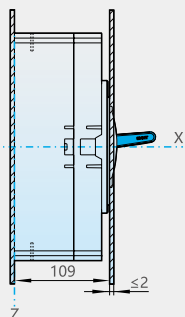
NXML-400S/H, 630S/H

联结板 外形尺寸 (mm)



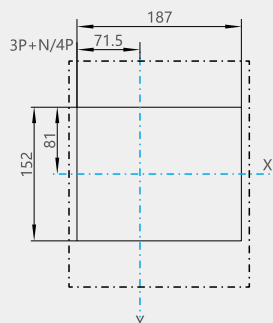
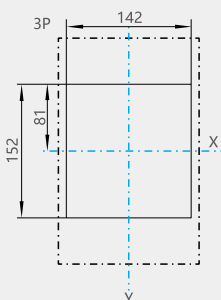
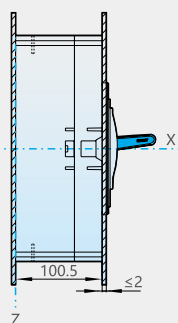
NXMLE-400S/H、630S/H

柜门开孔 (小) 尺寸 (mm)



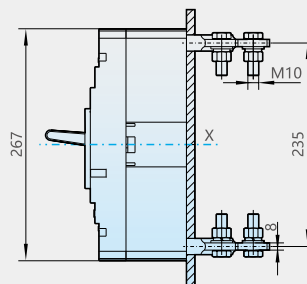
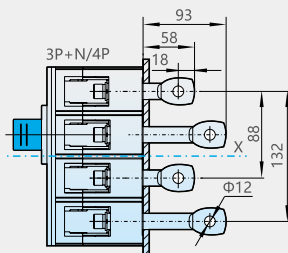
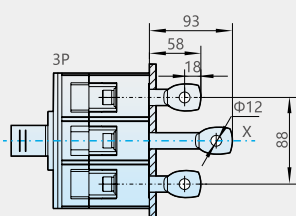
NXMLE-400S/H、630S/H

柜门开孔 (大) 尺寸 (mm)

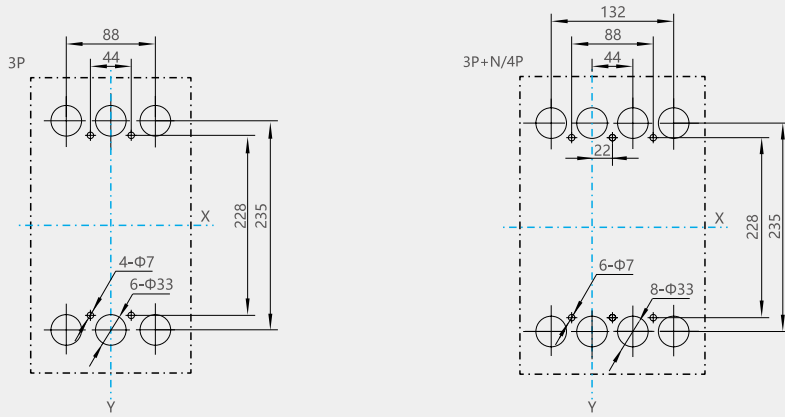


NXMLE-400S/H、630S/H

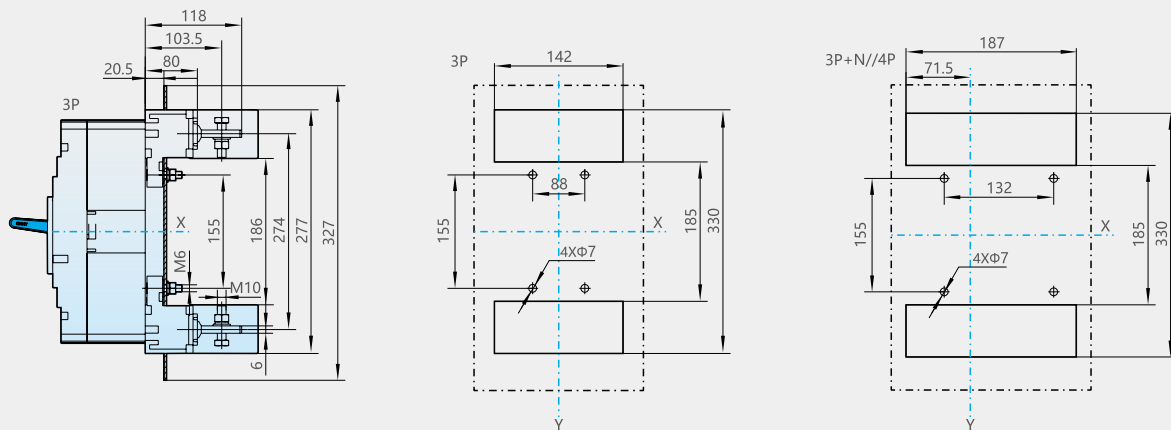
板后接线 外形尺寸 (mm)



NXML-400S/H, 630S/H 板后接线 安装尺寸 (mm)



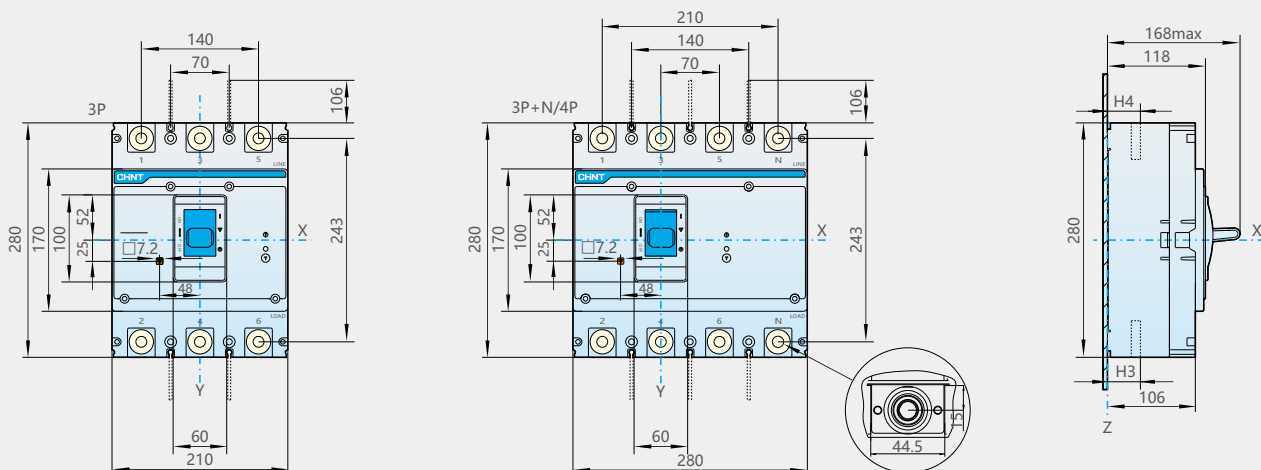
NXML-400S/H, 630S/H 插入式板后接线 外形及安装尺寸 (mm)





NXMLE-800S/H

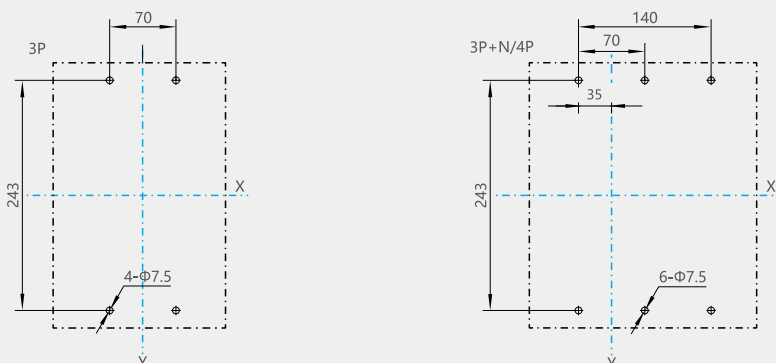
板前接线 外形尺寸 (mm)



规格型号	H3	H4	备注
NXM-800S/H	40	40	630A
	41	41	700/800A

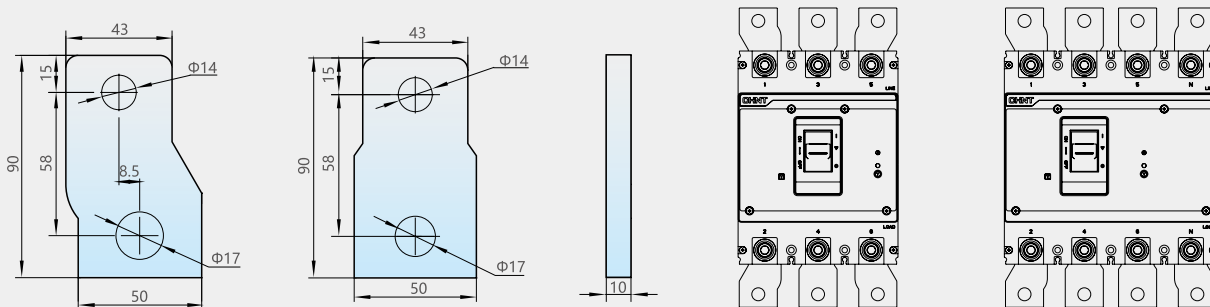
NXMLE-800S/H

板前接线 安装尺寸 (mm)

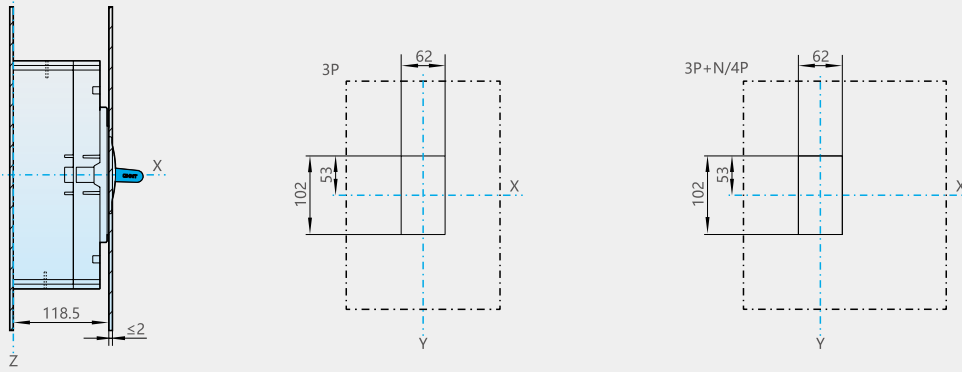


NXMLE-800S/H

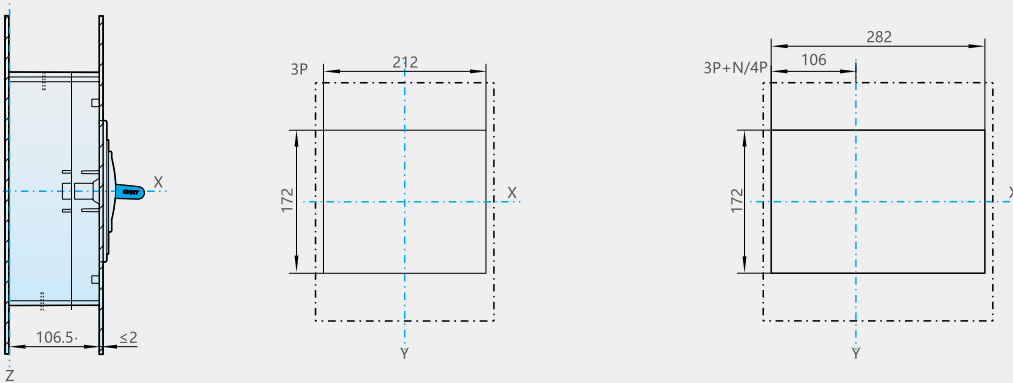
联结板 外形尺寸 (mm)



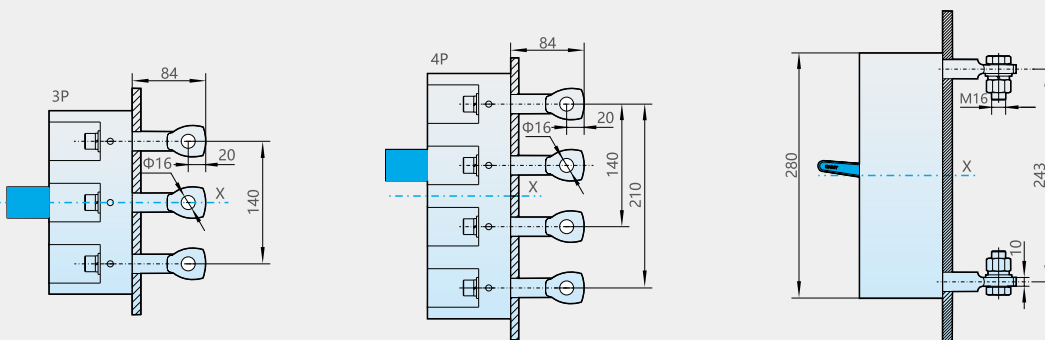
NXML-800S/H 柜门开孔 (小) 尺寸 (mm)



NXML-800S/H 柜门开孔 (大) 尺寸 (mm)

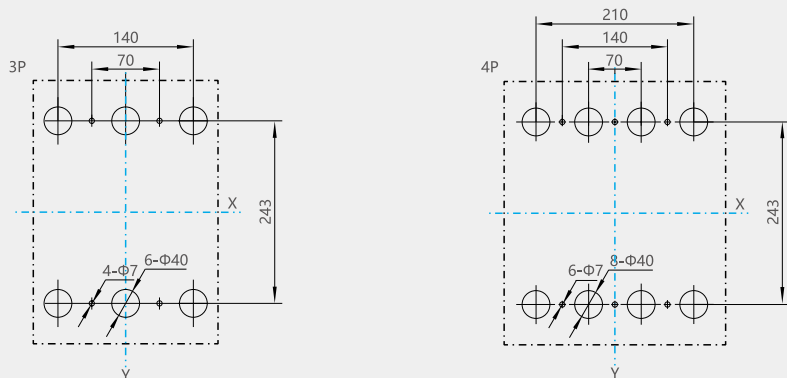


NXML-800S/H 板后接线 外形尺寸 (mm)



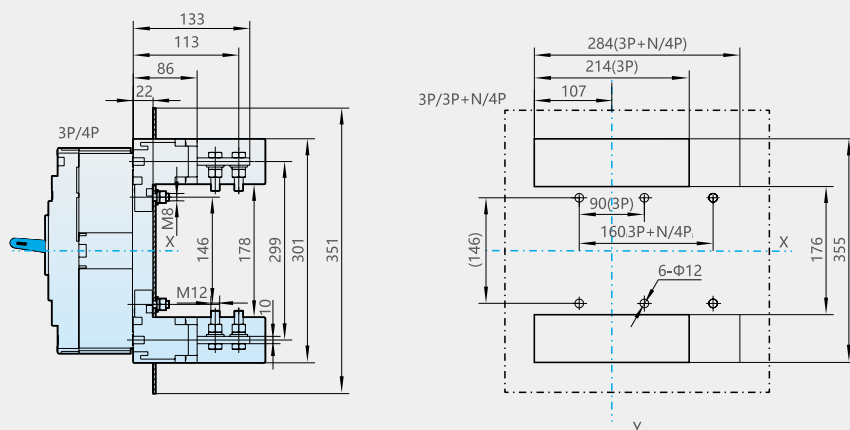
NXMLE-800S/H

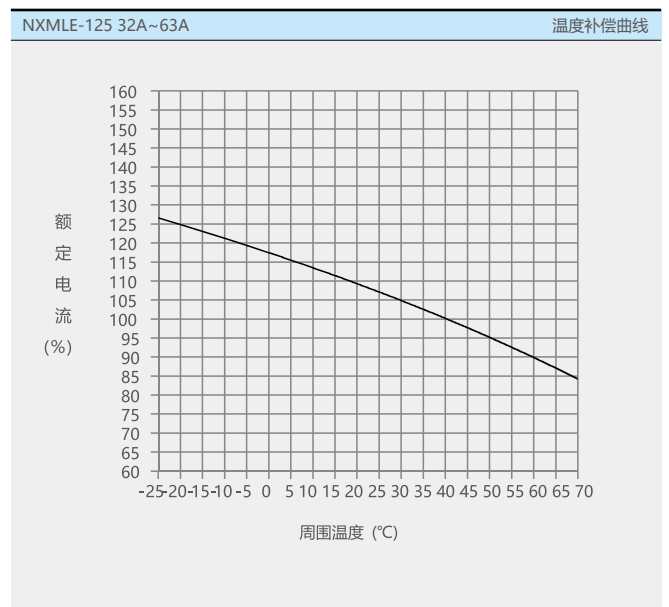
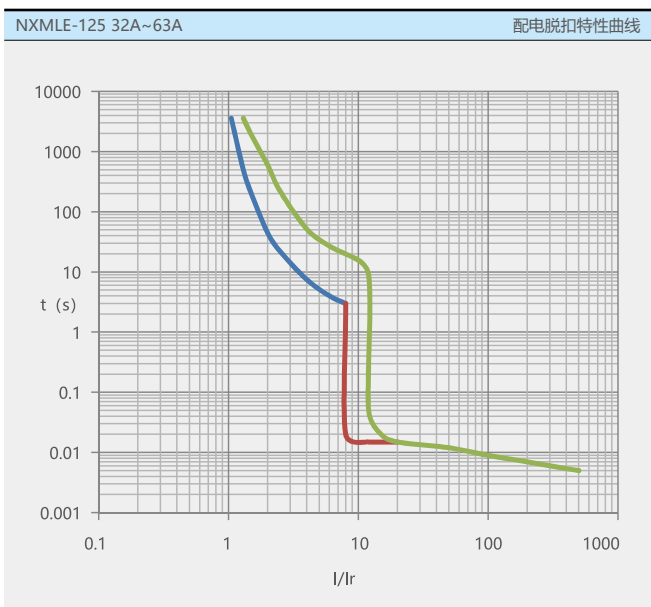
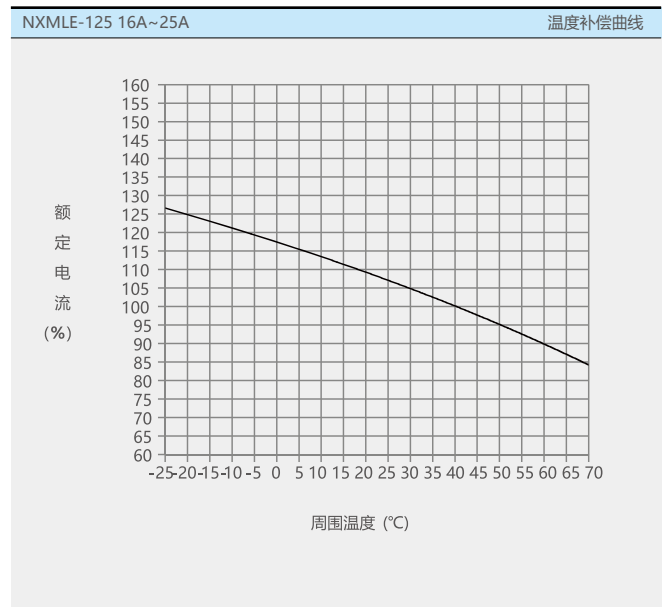
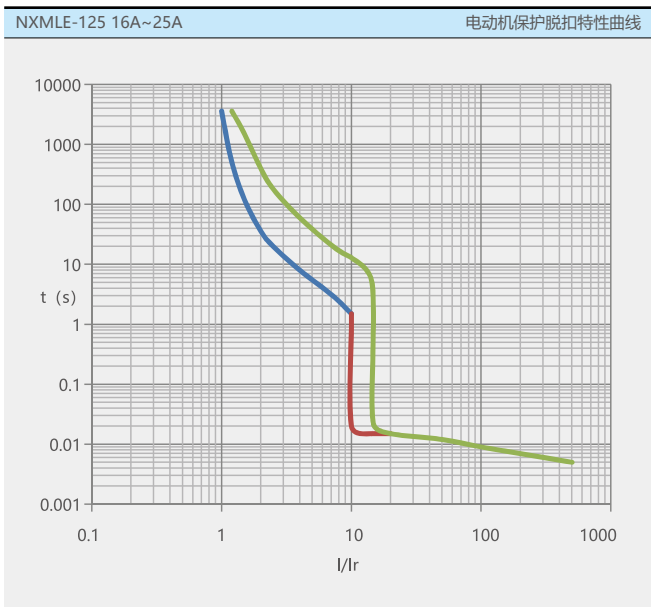
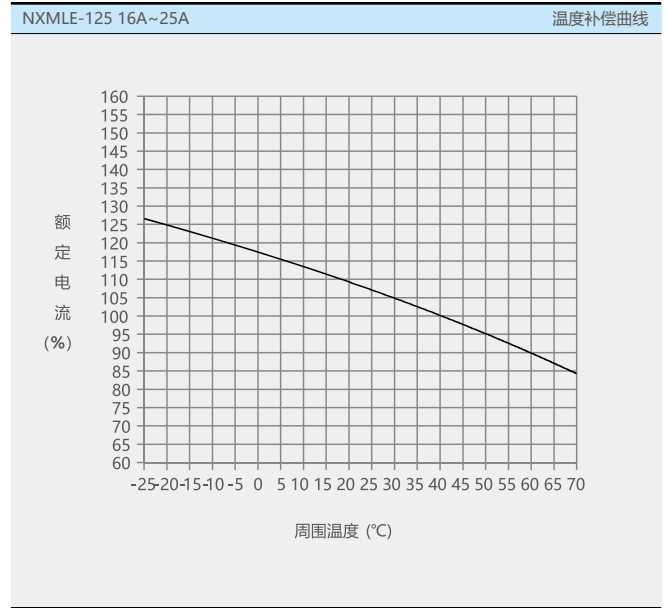
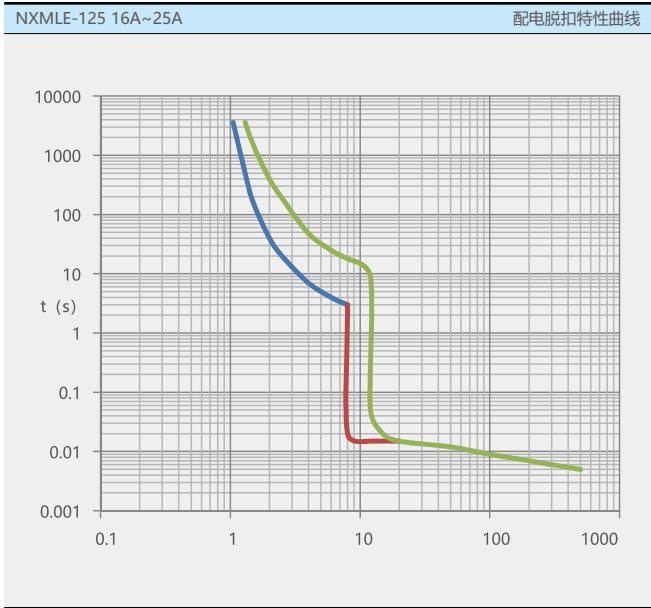
板后接线 安装尺寸 (mm)



NXMLE-800S/H

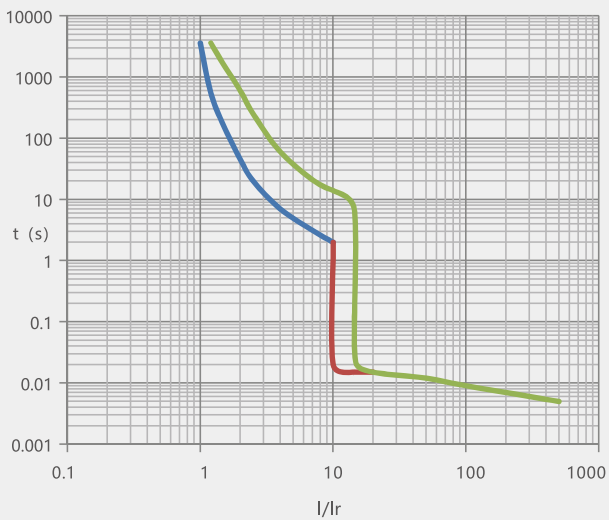
插入式板后接线 外形及安装尺寸 (mm)





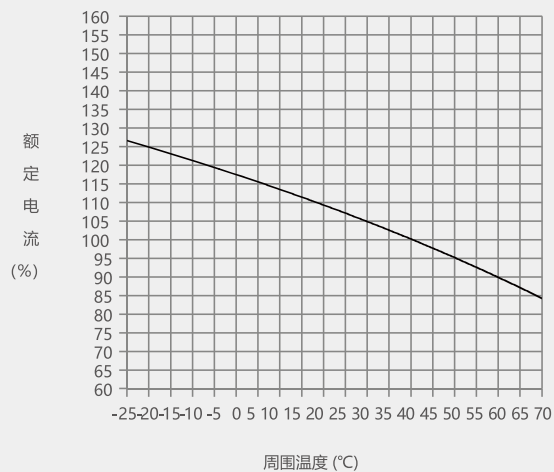
NXMLM-125 32A~63A

电动机保护脱扣特性曲线



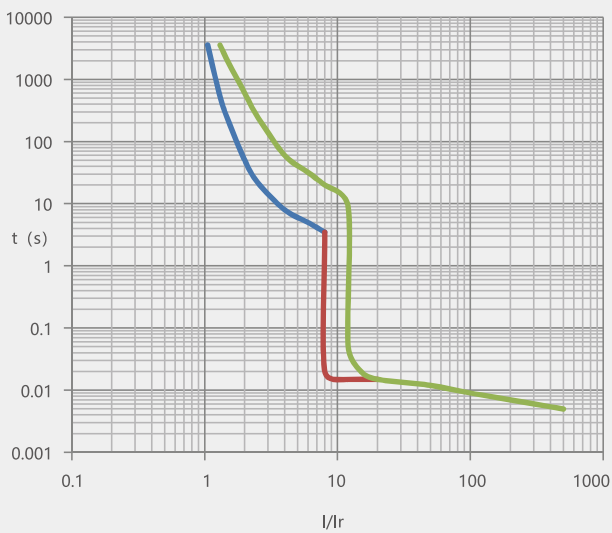
NXMLM-125 32A~63A

温度补偿曲线



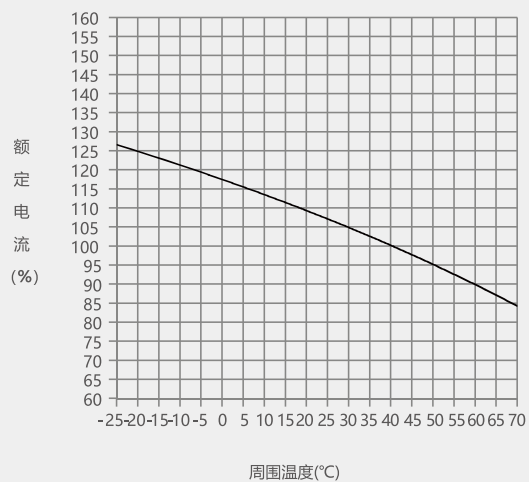
NXMLM-125 >63A

配电脱扣特性曲线



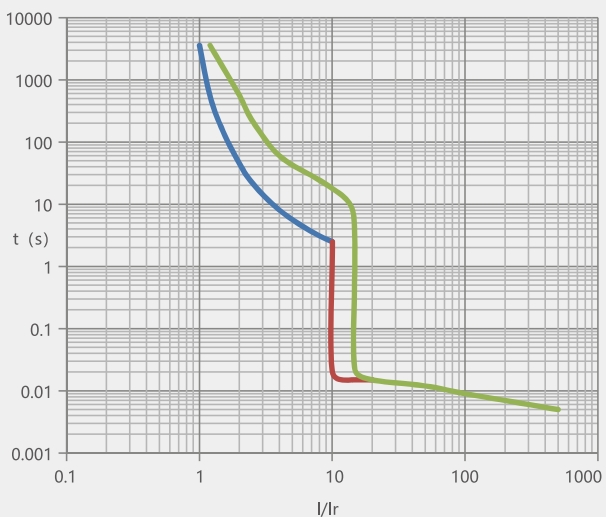
NXMLM-125 >63A

温度补偿曲线



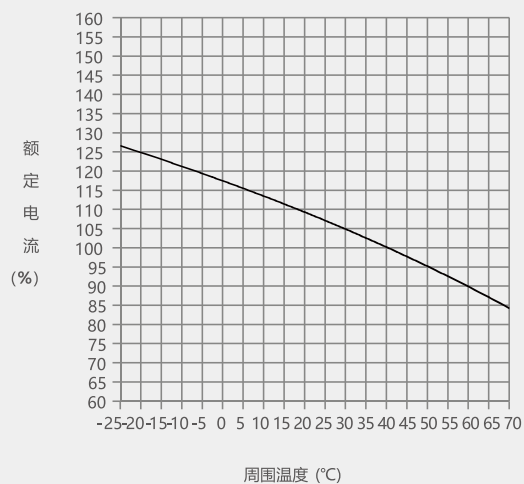
NXMLM-125 >63A

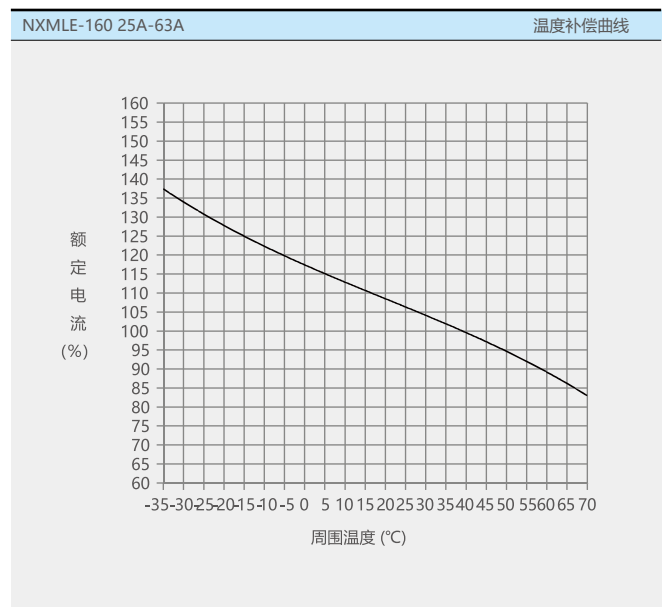
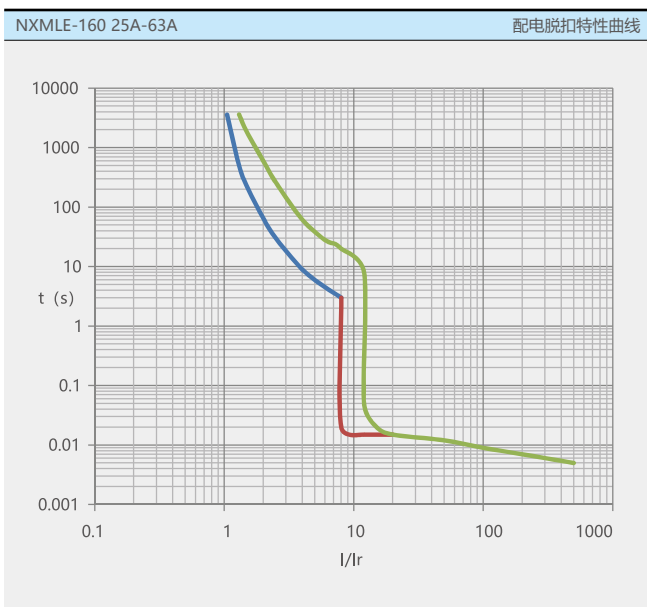
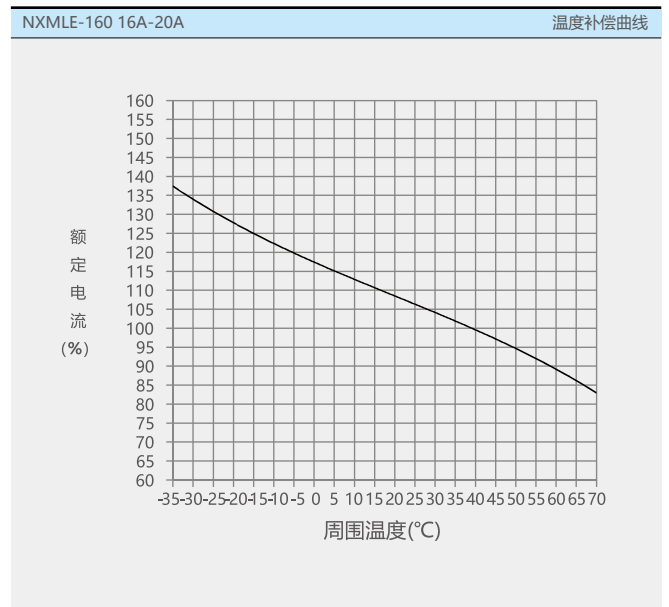
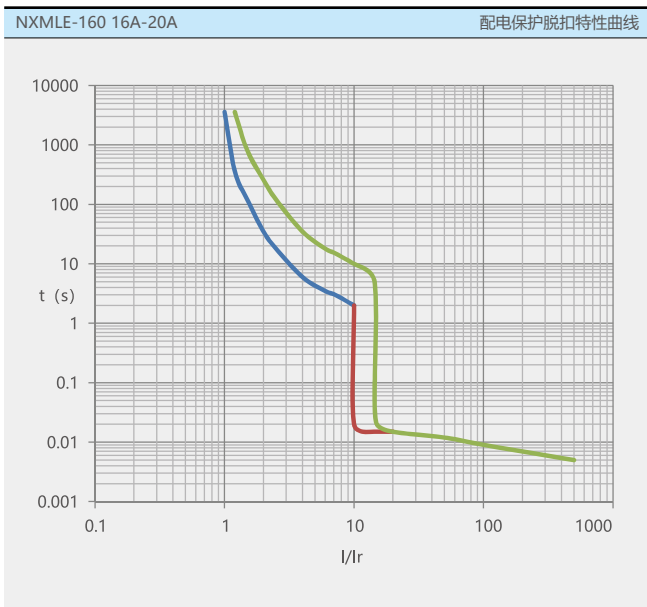
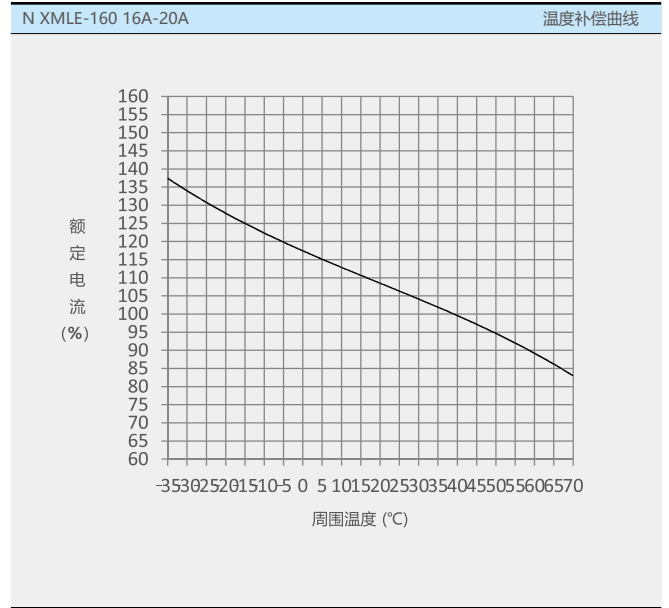
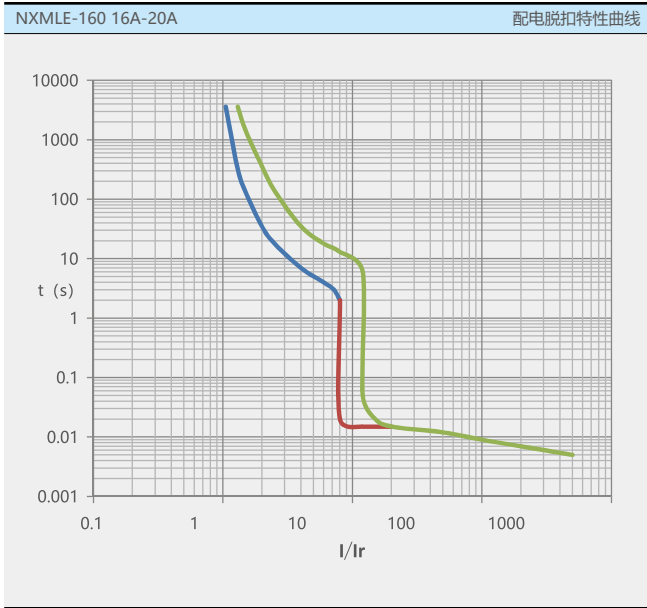
电动机保护脱扣特性曲线



NXMLM-125 >63A

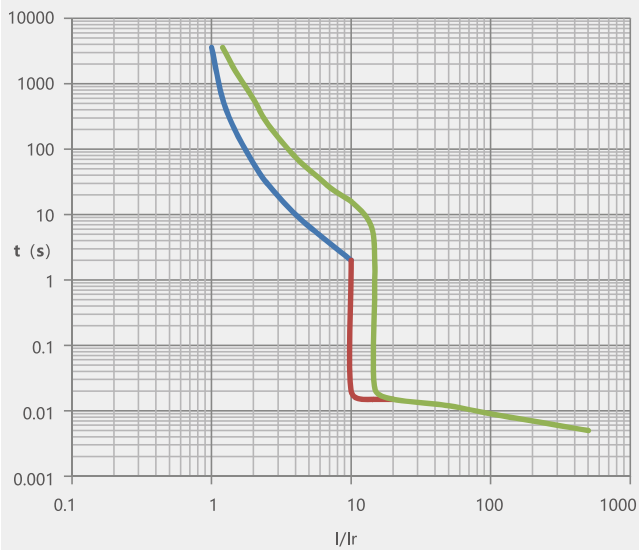
温度补偿曲线





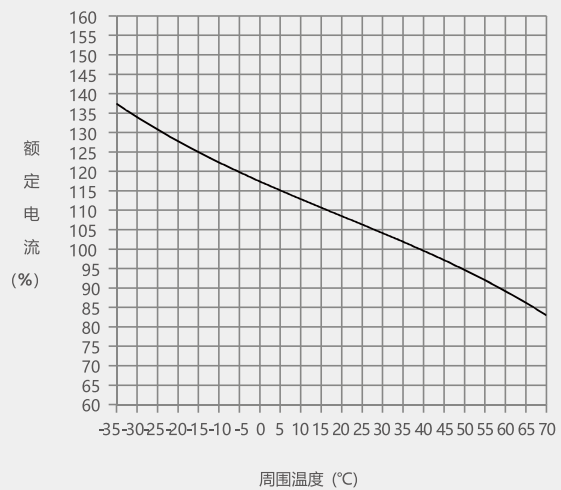
NXMLE-160 25A-63A

电动机保护脱扣特性曲线



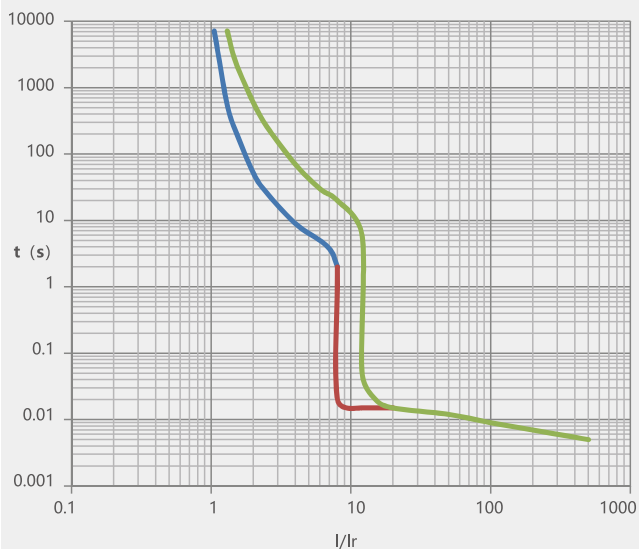
NXMLE-160 25A-63A

温度补偿曲线



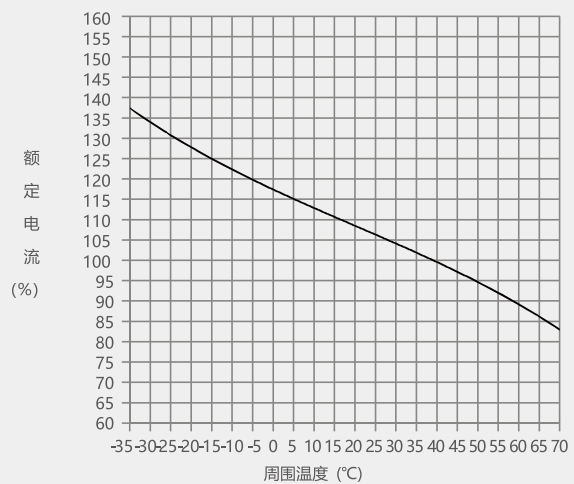
NXMLE-160 63A 以上

配电脱扣特性曲线



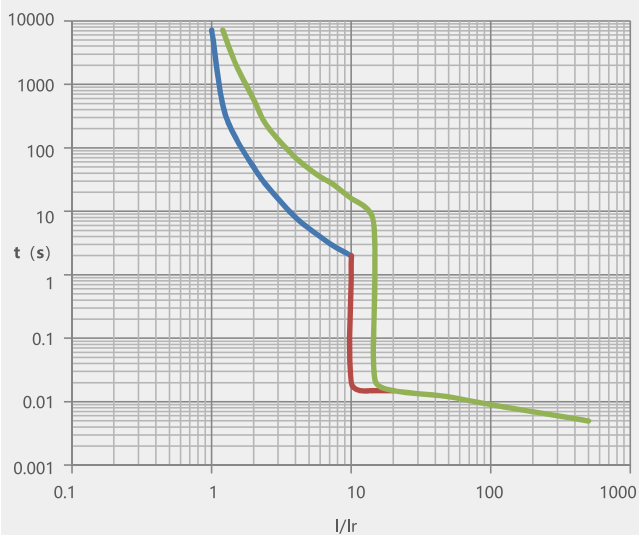
NXMLE-160 63A 以上

温度补偿曲线



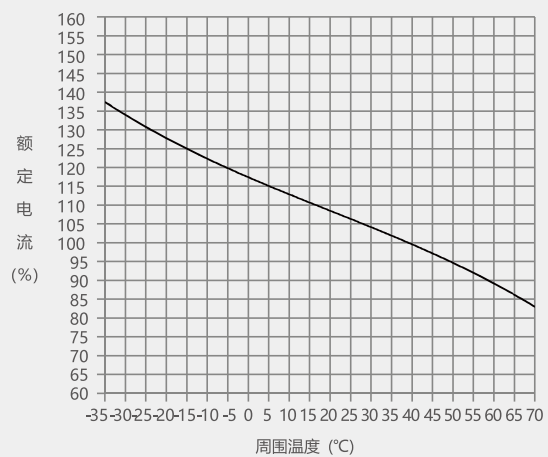
NXMLE-160 63A 以上

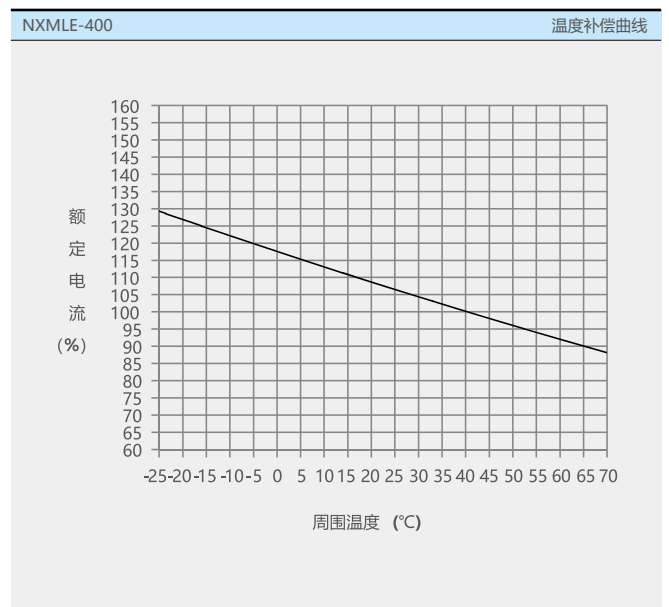
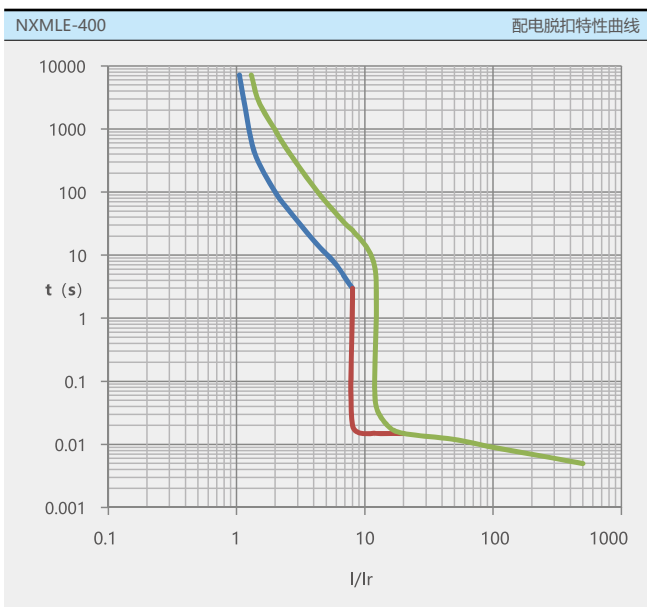
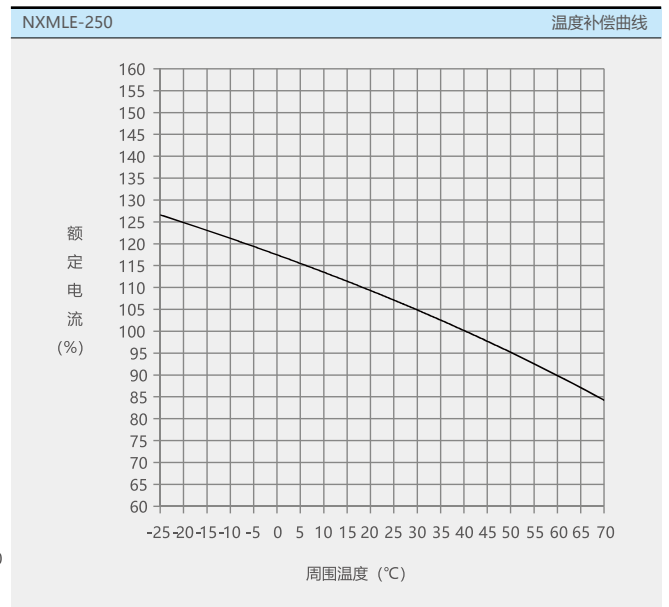
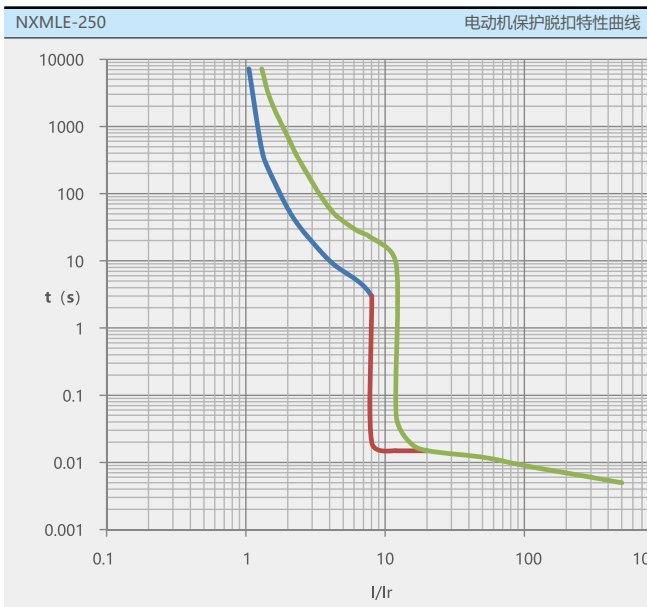
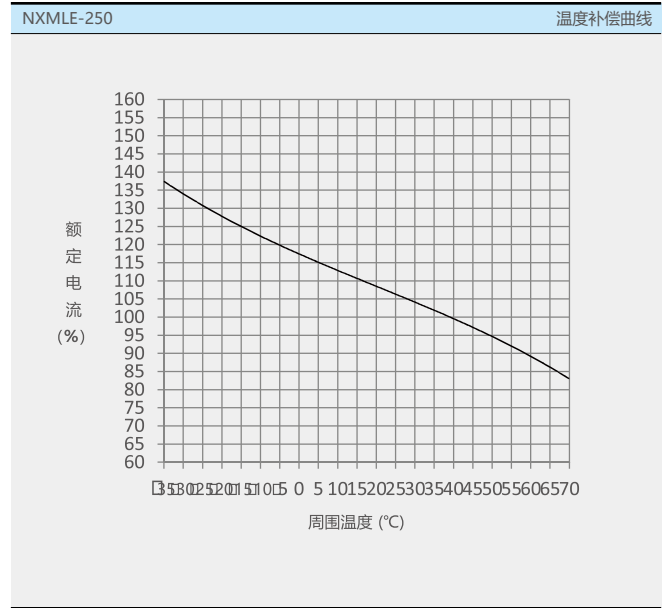
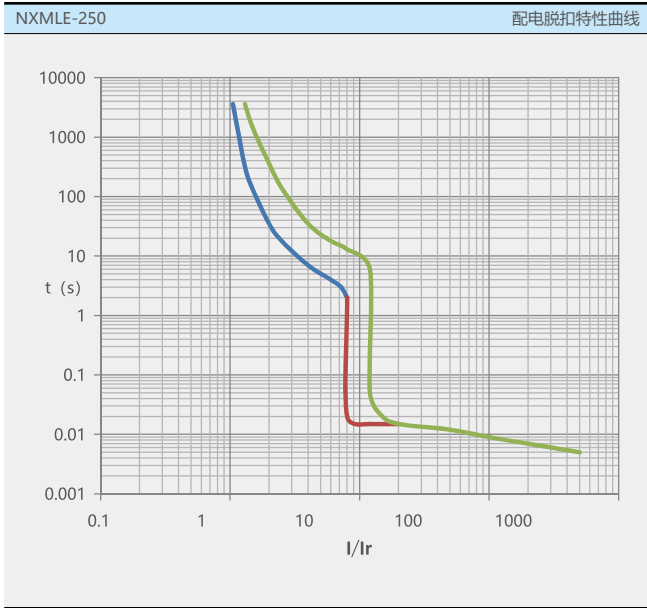
电动机保护脱扣特性曲线



NXMLE-160 63A 以上

温度补偿曲线

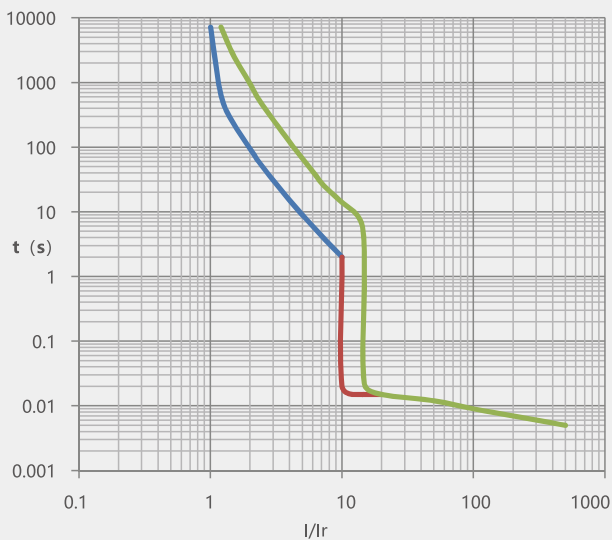






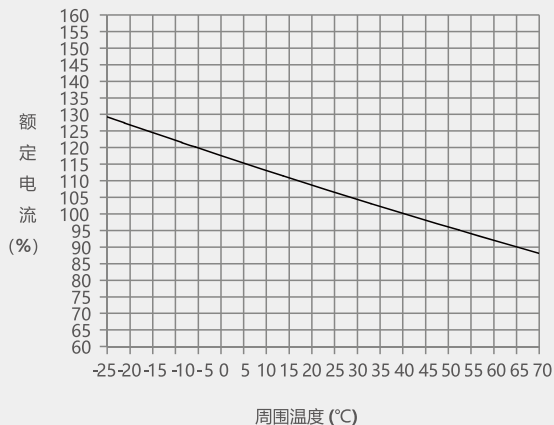
NXMLE-400

电动机保护脱扣特性曲线



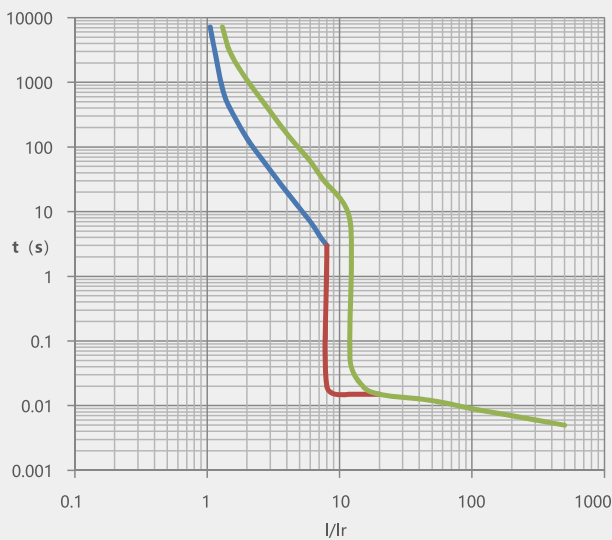
NXMLE-400

温度补偿曲线



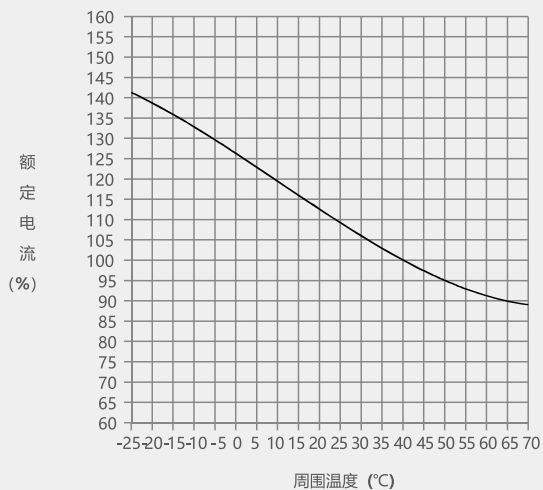
NXMLE-630

配电脱扣特性曲线



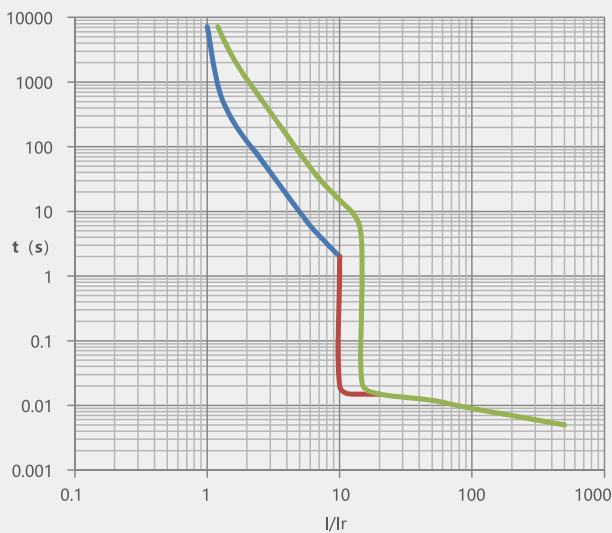
NXMLE-630

温度补偿曲线



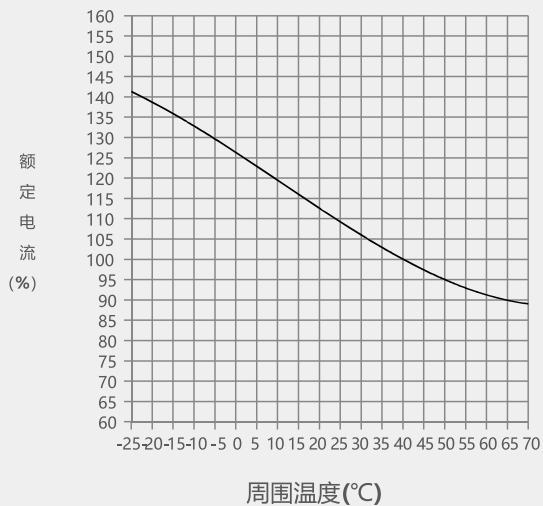
NXMLE-630

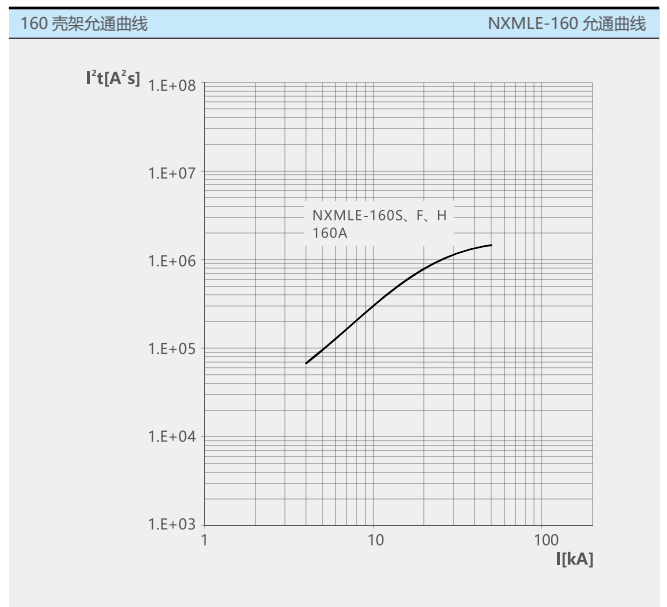
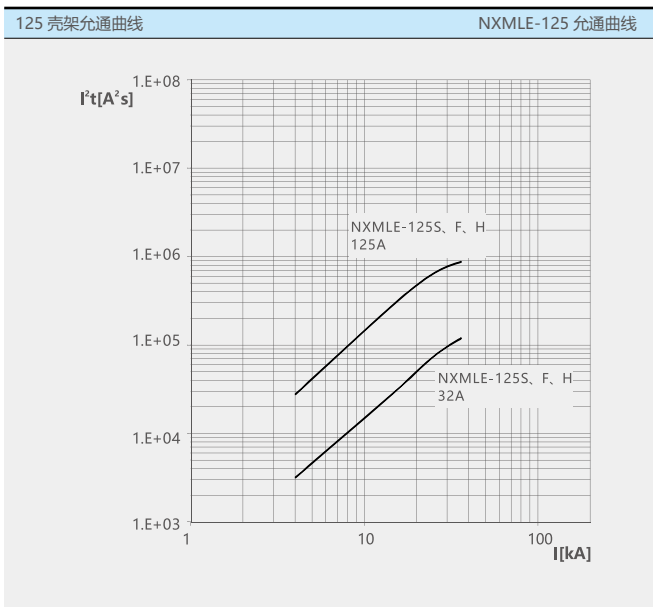
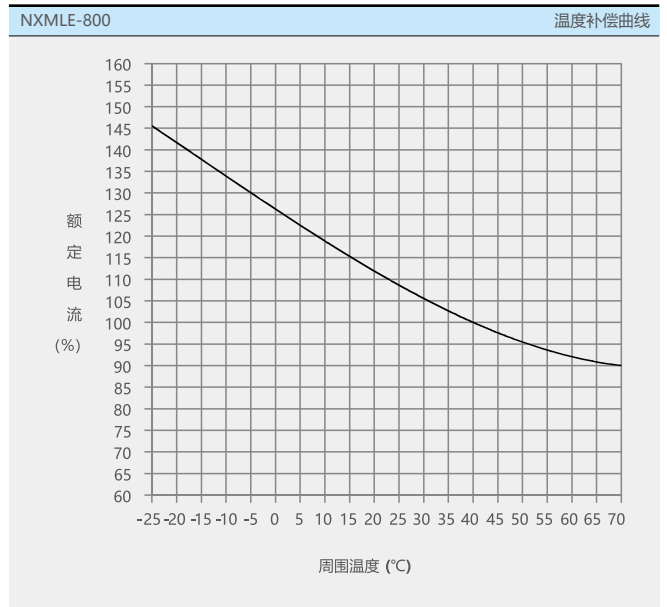
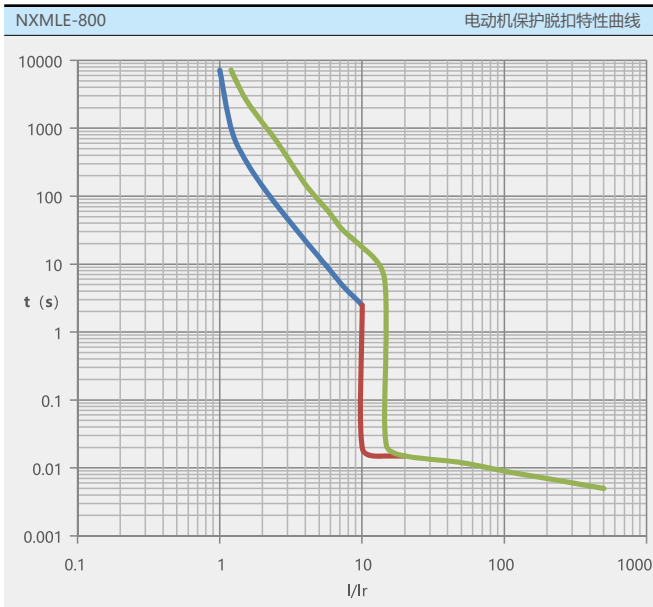
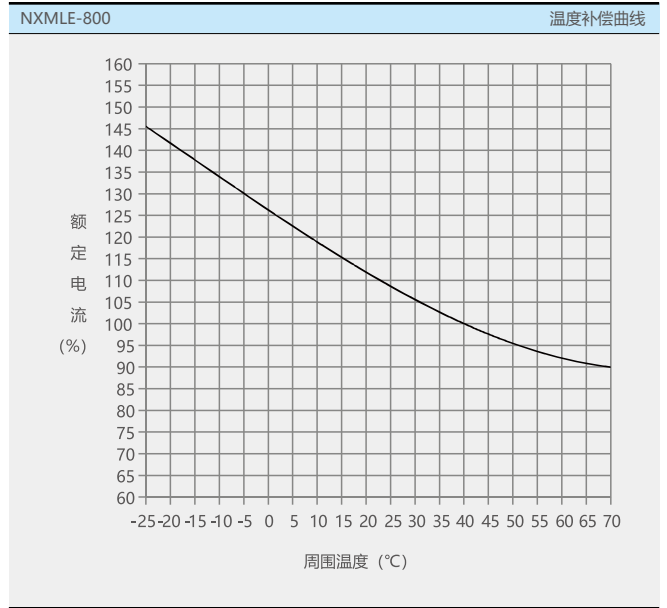
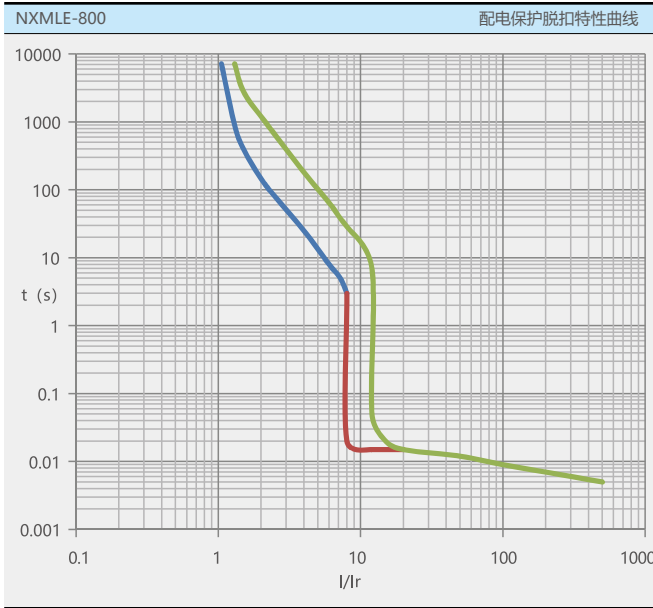
电动机保护脱扣特性曲线



NXMLE-630

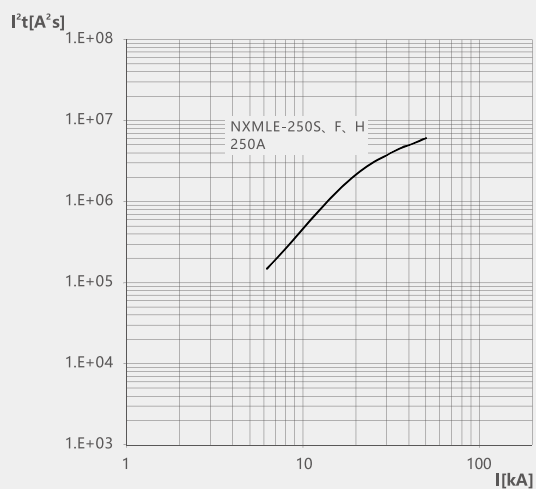
温度补偿曲线





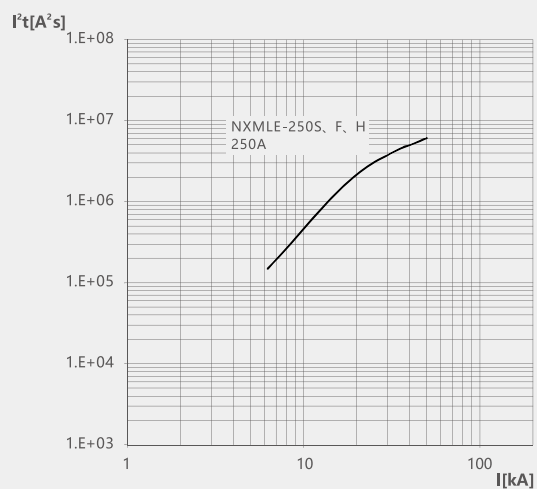
250 壳架允通曲线

NXMLE-250 允通曲线



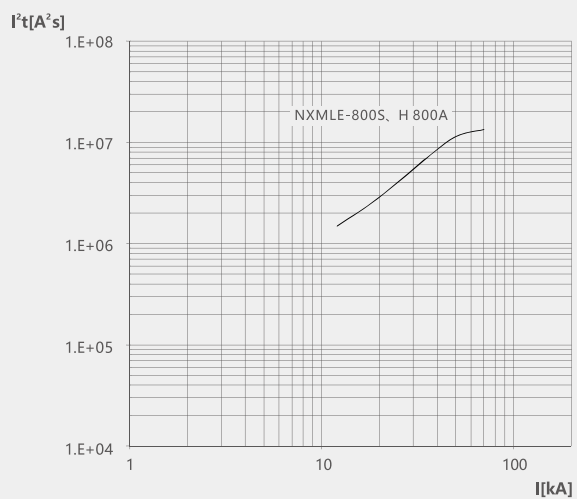
400/630 壳架允通曲线

NXMLE-400/630 允通曲线

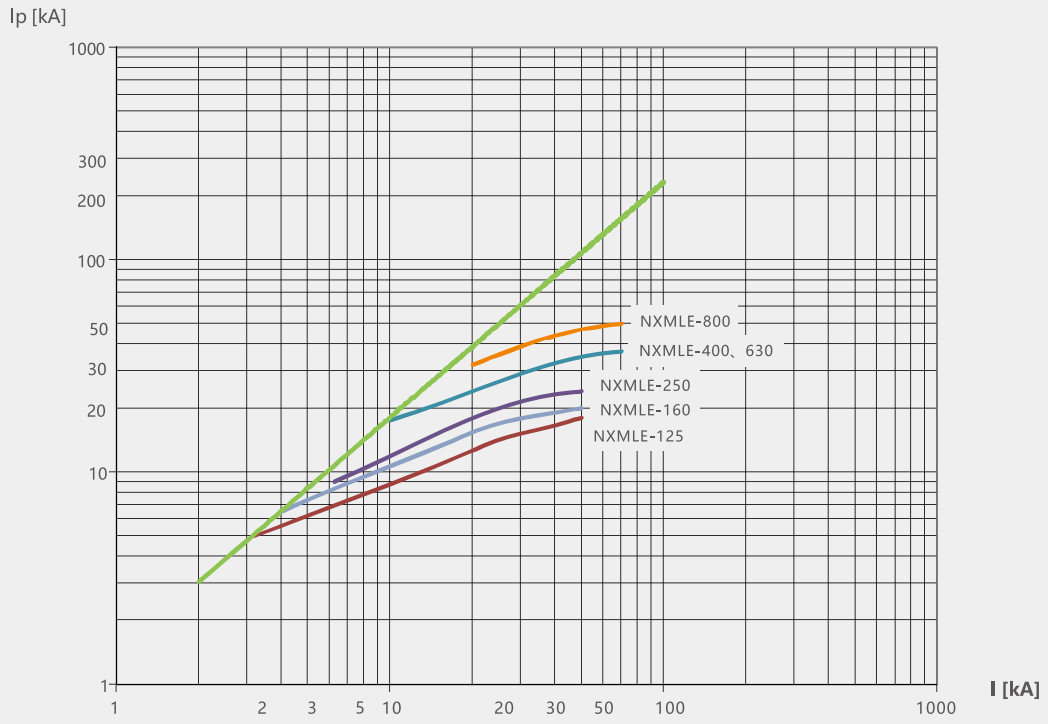


800 壳架允通曲线

NXMLE-800 允通曲线



NXM 限流曲线



## X-ON Electronics

Largest Supplier of Electrical and Electronic Components

*Click to view similar products for [Circuit Breakers](#) category:*

*Click to view products by [CHINT](#) manufacturer:*

Other Similar products are found below :

[LUGZX66-1-61-20.0-44](#) [M39019/01-201](#) [M39019/01-221](#) [M39019/04-249S](#) [M39019/04-313S](#) [M55629/1-016](#) [M55629/1-018](#) [M55629/1-021](#)  
[M55629/1-033](#) [M55629/1-046](#) [M55629/1-048](#) [M55629/1-058](#) [M55629/1-067](#) [M55629/1-070](#) [M55629/1-079](#) [M55629/1-084](#) [M55629/1-085](#)  
[M55629/1-109](#) [M55629/11-102](#) [M55629/12-045](#) [M55629/12-046](#) [M55629/1-330](#) [M55629/1-366](#) [M55629/1-387](#) [M55629/1-401](#) [M55629/2-](#)  
[022](#) [M55629/2-030](#) [M55629/2-072](#) [M55629/2-082](#) [M55629/2-099](#) [M55629/2-101](#) [M55629/2-102](#) [M55629/21-BM-BM](#) [M55629/21-HM-HM](#)  
[M55629/21-NS-NS](#) [M55629/22-NR-NR-NR](#) [M55629/22-RS-RS-RS](#) [M55629/2-347](#) [M55629/2-401](#) [M55629/2-413](#) [M55629/3-030](#)  
[M55629/3-050](#) [M55629/3-102](#) [M55629/3-103](#) [M55629/3-128](#) [M55629/3-130](#) [M55629/3-238](#) [M55629/3-386](#) [M55629/3-LBZB](#) [M55629/4-](#)  
[115](#)