

## NXU-II 系列电涌保护器

### 1 符合标准

GB/T18802.1

### 2 符合认证

CQC

### 3 主要功能

雷击防护和进线柜电涌防护

### 4 参数与性能

基本参数及技术性能指标 (见表1)

表1

技术参数项目	参数值
试验类别	II类
最大放电电流 $I_{max}$ (kA)	20、40、65、100
最大持续工作电压 $U_c$ (V~)	255、275、320、385、440
标称放电电流 $I_n$ (kA)	10、20、30、40
电压保护水平 $U_p$ (kV)	1.2、1.5、1.6、1.8、1.9、2.0、2.2
极数	1P、2P、3P、4P、1P+N、3P+N
连接导线 (mm <sup>2</sup> )	≤16
拧紧力矩 (Nm)	2.0
防护等级	IP20
外形尺寸	见图2~图5
后备保护熔断器	见表3
短路电流耐受能力 (kA)	3 ( $I_{max}$ : 65kA、100kA) , 5 ( $I_{max}$ : 20kA、40kA)
暂态过电压 (TOV) 特性	$U_c$ : 275V、320V, 低压TOV故障模式
	$U_c$ : 385V、440V, 低压TOV不适用
	极数: 1P、2P、3P、4P, 高压TOV不适用
	极数: 1P+N、3P+N, 高压TOV故障模式

根据不同的接地系统和保护模式选择相应的规格。

表2

接地系统	TT	TN-C	TN-S	IT	备注
电网最高运行电压 $U_{s,max}$	345V	253V	253V	400V	参照 IEC60364-5-534
NXU-II	L-PE/N-PE保护模式 <sup>a</sup> $U_c=275V, 320V$	—	1P, 3P	2P, 4P	— 不适用于感性负载
	L-PE/N-PE保护模式 $U_c=385V, 440V$	2P, 4P	1P, 3P	2P, 4P	3P (440V)
	L-N/N-PE保护模式 <sup>b</sup> $U_c=255V, 275V, 320V, 385V, 440V$	1P+N 3P+N	—	1P+N 3P+N	— 建议感性负载选用440V

<sup>a</sup> L-PE/N-PE保护模式: 相线对地和中性线对地保护。

<sup>b</sup> L-N/N-PE保护模式: 相线对中性线和中性线对地之间的保护。

后备熔断器的选择

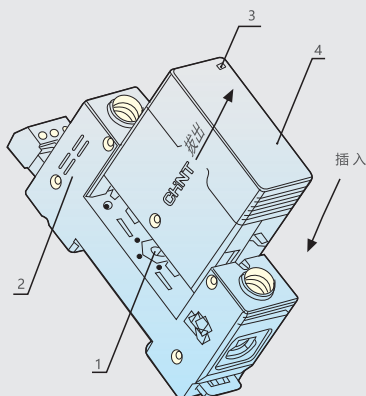
表3

电涌保护器型号	最大放电电流 (kA)	后备熔断器	
		额定电流 (A)	分断范围
NXU-II	20	63	gL/gG
	40	125	gL/gG
	65	160	gL/gG
	100	250	gL/gG

特殊功能：

- a. NXU-II电涌保护器由序4保护模块和序2基座两大部分组成，其结构相互独立，可进行插拔操作，如图1所示。
- b. NXU-II电涌保护器带有劣化指示，如图中序3所示，在产品劣化后，其弹出序4保护模块表面示警。此时应立即更换序4保护模块，而无须断开线路或重新接线。
- c. 序1为电涌保护器最大持续工作电压指示装置，亦可防止更换模块时插入错误规格模块。其心形尖角所指数值即为该台产品的最大持续工作电压。

图1



## 5 外形及安装尺寸

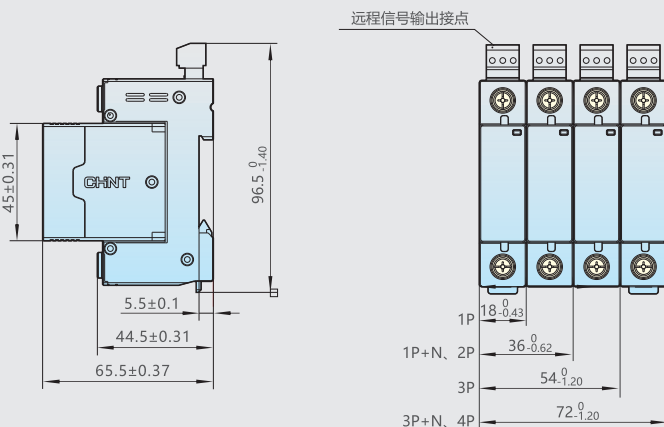
外形尺寸及安装尺寸见表4、图2~图5。

表4

最大放电电流 $I_{max}$ (kA)	外形尺寸 (mm)			
	1P	2P	3P	4P
20、40、65	18	36	54	72
100	36	72	108	144

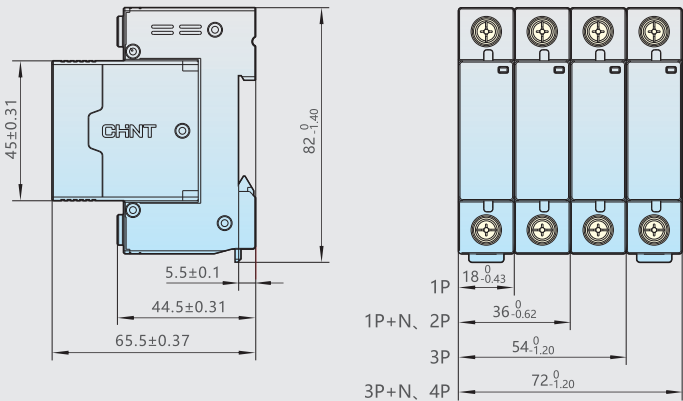
NXU-II/F(20kA、40kA、65kA)

图2 带远程信号输出接点电涌保护器外形及安装尺寸



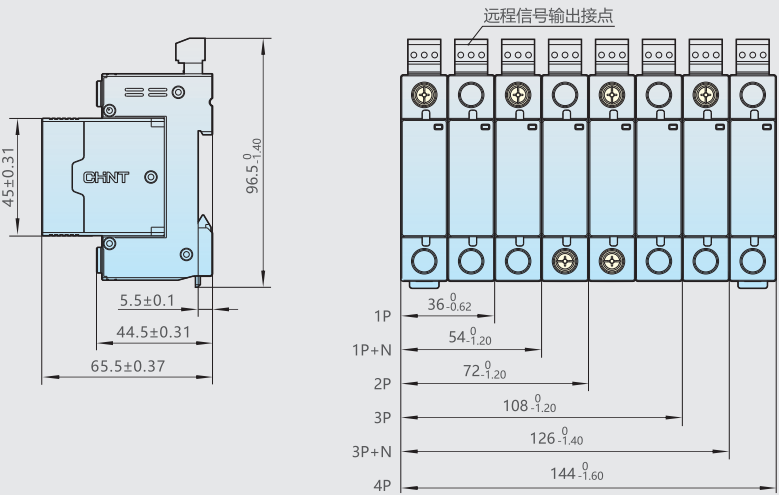
NXU-II(20kA、40kA、65kA)

图3 不带远程信号输出接点电涌保护器外形及安装尺寸



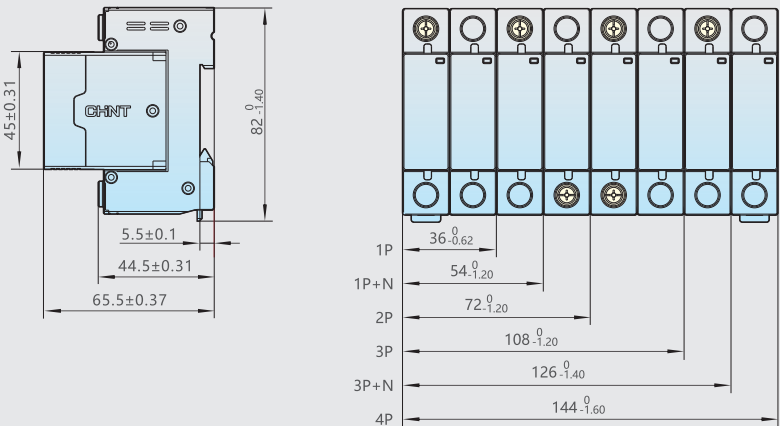
NXU-II/F(100kA)

图4 带远程信号输出接点电涌保护器外形及安装尺寸



NXU-II(100kA)

图5 不带远程信号输出接点电涌保护器外形及安装尺寸



## X-ON Electronics

Largest Supplier of Electrical and Electronic Components

*Click to view similar products for [Industrial Surge Protectors](#) category:*

*Click to view products by [CHINT](#) manufacturer:*

Other Similar products are found below :

[1820-50-A3](#) [NXU-G 40kA/385V 4P](#) [NXU-G 65kA/385V 4P](#) [NXU-G 100kA/385V 4P](#) [NXU-G 40kA/440V 4P](#) [NXU-G 20kA/385V 4P](#) [1821-15-A3](#) [1821-10-A1](#) [1811-28-A1](#) [1811-10-A1](#) [1260-1SMG-120](#) [1260-1SMG-230](#) [1260-2NSMG-120](#) [1260-2NSMG-230](#) [1260-2SMG-230](#) [1260-2SMG-120](#) [1260-3SMG-230](#) [1260-3SMG-400](#) [1260-3SMG-480](#) [1260-3SMG-120](#) [1260-4SMG-120](#) [1260-4NSMG-120](#) [1260-4SMG-480](#) [1260-4NSMG-230](#) [1260-4SMG-230](#) [1260-4SMG-400](#) [1420A-PV-1000-Y](#) [1420A-PV-1500-Y](#) [1420A-PV-48-D](#) [1420A-PV-600-D](#) [2520-4L1-12](#) [2520-4L1-24](#) [2520-4L2-24](#) [2520-4L2-12](#) [B180-24D3](#) [B180-12D3](#) [B480-12D3](#) [B480-24D3](#) [DLA-06D3](#) [DLA-12D3](#) [DLA-170](#) [DLA2-06D3](#) [DLA2-12D3](#) [DLA2-24D3](#) [DLA2-48D3](#) [DLA-24D3](#) [DLA-06D3-Ex](#) [DLA-48D3-EX](#) [DLA-12D3-Ex](#) [DLA-24D3-Ex](#)