



PZ30 系列明/暗装式配电箱(箱体)

1 适用范围

PZ30系列明/暗装式配电箱(箱体)(以下简称箱体)是一种适用于安装9mm模数的模数化终端电器元件的装置,它具有采用电器尺寸模数化、安装导轨化、外观艺术化、使用安全化等特点,它适用于交流50Hz,额定电压230V/400V AC,额定电流/最高持续输入电流不大于100A的电路中,箱体最大功耗容量35W(详见表)。可广泛应用高层建筑、住宅、车站、港口、机场、医院、影剧院、大型商业网和工矿企业等场所。

符合标准: GB/T 17466.24。

2 型号及含义



3 主要参数及技术性能

3.1 箱体回路单元

单排: 4单元, 6单元, 8单元, 10单元, 12单元, 15单元, 18单元, 20单元;

双排: 20单元, 24单元, 30单元, 36单元;

三排: 45单元。

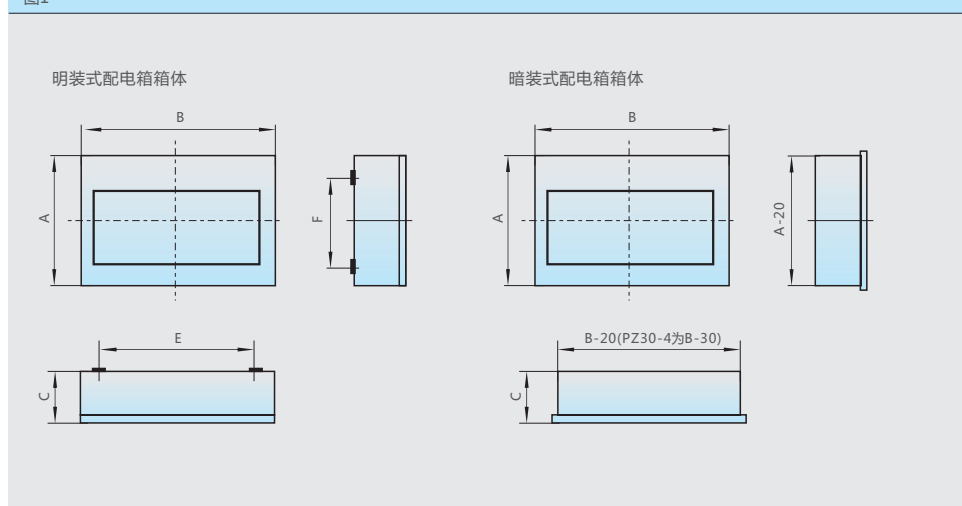
3.2 主要技术参数见表

表1

额定电压(V)	负载总电流(A)	外壳防护等级	外壳允许温升(K)
230V/400V AC	100	IP30	40

4 外形及安装尺寸

图1



注: PZ30-4 产品无导电排

表2

型号	A	B	C	E	F	备注
PZ30-4	175±1.1	165±1.1	80±0.8	/	115±0.8	无导电排
PZ30-6	240±1.1	195±1.1	90±0.8	/	180±1.1	单排
PZ30-8	240±1.1	230±1.1	90±0.8	/	180±1.1	单排
PZ30-10	240±1.1	270±1.1	90±0.8	195±1.1	165±1.1	单排
PZ30-12	240±1.1	305±1.1	90±0.8	230±1.1	165±1.1	单排
PZ30-15	240±1.1	360±1.5	90±0.8	285±1.5	165±1.1	单排
PZ30-18	240±1.1	415±2.0	90±0.8	340±1.1	165±1.1	单排
PZ30-20	240±1.1	445±2.0	90±0.8	370±1.1	165±1.1	单排
PZ30-20	450±2.0	270±1.1	90±0.8	195±1.1	375±1.1	双排
PZ30-24	450±2.0	305±1.1	90±0.8	230±1.1	375±1.1	双排
PZ30-30	450±2.0	360±1.5	90±0.8	285±1.1	375±1.1	双排
PZ30-36	450±2.0	415±2.0	90±0.8	340±1.1	375±1.1	双排
PZ30-45	620±2.0	360±1.5	90±0.8	285±1.5	540±2.0	三排

5 订货须知

5.1 订货时须说明

- 5.1.1 产品型号和名称，如PZ30配电箱（箱体）；
- 5.1.2 产品回路数，如12回路（型号后加数字“12”）；
- 5.1.3 安装方式，如明装；
- 5.1.4 订货数量，如30台；

5.2 订货示例：PZ30-15明装式配电箱（箱体） 30台。

X-ON Electronics

Largest Supplier of Electrical and Electronic Components

Click to view similar products for [Other Tools](#) category:

Click to view products by [CHINT](#) manufacturer:

Other Similar products are found below :

[899-2-KT46](#) [CR-0AFL4--332K](#) [568681-1](#) [5800-0090](#) [58061-1](#) [59085](#) [00-8273-RDPP](#) [593033](#) [593072](#) [593564100](#) [593575](#) [593593](#) [010-0003-0000](#) [011349-000](#) [CRCW08052740FRT1](#) [LUC-012S070DSM](#) [LUC-018S070DSP](#) [LUC-024S105DSP](#) [599-2021-3-NME](#) [599-JJ-2021-03](#) [CRCW2010331JR02](#) [601-JJ-06](#) [601-SPB](#) [601YSY](#) [602-JJ-03](#) [602SPB](#) [603-JJ-07-FP](#) [603-JJY-04](#) [CRTN1013](#) [CS16](#) [6-1579014-0](#) [62036240-1](#) [M43435 TY 1 SZ 3 FIN B BLK](#) [M43435 TY 2 SZ 3 FIN C BLK](#) [M43435 TY 5 SZ 3 FIN C NAT](#) [M-5Z](#) [M6816](#) [660-29ABT1](#) [662508-1](#) [CVHD-950X-93.333](#) [CW104-01X](#) [671-GP-04-KT39-73207](#) [CW307-01A](#) [CW30901A](#) [CW6211201A](#) [679793-1](#) [690191-1](#) [690191-3](#) [690317-2](#)