

RT28 系列圆筒形帽熔断器

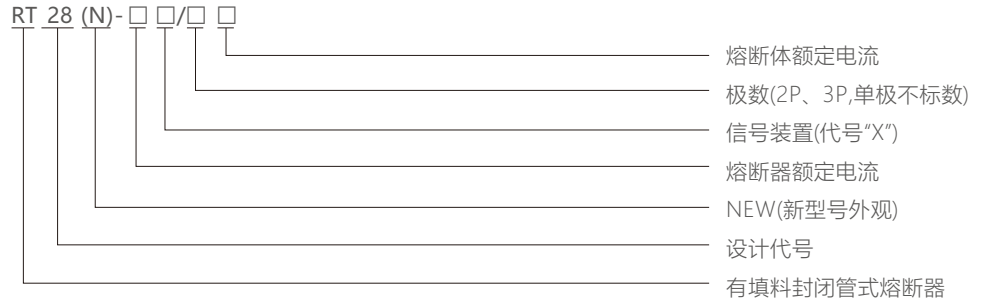
1 适用范围

RT28系列圆筒形帽熔断器适用于交流45Hz~62Hz，额定电压至500V，额定电流至63A的配电线路中的过载保护和短路保护。

RT28系列熔断体可与RT28系列或RT29系列底座配合使用（此型熔断器不推荐用于电容柜中，若用于电容柜中，建议用RT36型替代）。

分断范围和使用类别：gG，表示一般用途全范围分断能力的熔断体。

2 型号及含义



3 正常工作条件和安装条件

3.1 环境温度：环境温度不超过40℃，24h测得的平均值不超过35℃，一年内测得的平均值低于该值；周围空气温度最低值为-5℃。

3.2 大气条件：空气是干净的，其相对湿度在最高温度为40℃时不超过50%。在较低温度下可以有较高的相对湿度。例如，在20℃时，相对湿度可达90%。由于温度变化发生在产品本体上的凝露情况必须采取措施。

3.3 污染等级：3级

3.4 安装类别：Ⅲ类

3.5 安装条件：熔断器应安装在无显著摇动和冲击振动的地方。

3.6 海拔高度：不同海拔高度下的使用电流修正系数见下表：

海拔高度	≤2000m	2000m~3000m	≥3000m	举例
电流修正系数	1	0.9	0.8	额定电流10A的产品海拔2500m 降容使用后额定电流为0.9×10=9A

3.7 如果熔断器使用条件与上述不同，请与制造商协商。

4 主要参数及技术性能

4.1主要技术参数

型号	额定电压(V)	额定电流(A)	极数	尺寸							
				A	B	E	F	G	K	C	D
RT28N-32	AC 500	32	1P	79±1.5	81max	61max	18max	Φ10.3±0.1	38±0.6	44	47
	AC 500	32	2P	79±1.5	81max	61max	36max	Φ10.3±0.1	38±0.6	44	47
	AC 500	32	3P	79±1.5	81max	61max	54max	Φ10.3±0.1	38±0.6	44	47
RT28N-32X	AC 500	32	1P	79±1.5	81max	61max	18max	Φ10.3±0.1	38±0.6	44	47
	AC 500	32	2P	79±1.5	81max	61max	36max	Φ10.3±0.1	38±0.6	44	47
	AC 500	32	3P	79±1.5	81max	61max	54max	Φ10.3±0.1	38±0.6	44	47
RT28-63	AC 500	63	1P	102±1.5	107max	80max	27max	Φ14.3±0.1	51 ^{+0.6} _{-1.0}	59	66
	AC 500	63	2P	102±1.5	107max	80max	54max	Φ14.3±0.1	51 ^{+0.6} _{-1.0}	59	66
	AC 500	63	3P	102±1.5	107max	80max	81max	Φ14.3±0.1	51 ^{+0.6} _{-1.0}	59	66
RT28-63X	AC 500	63	1P	102±1.5	107max	80max	27max	Φ14.3±0.1	51 ^{+0.6} _{-1.0}	59	66
	AC 500	63	2P	102±1.5	107max	80max	54max	Φ14.3±0.1	51 ^{+0.6} _{-1.0}	59	66
	AC 500	63	3P	102±1.5	107max	80max	81max	Φ14.3±0.1	51 ^{+0.6} _{-1.0}	59	66

4.2 熔断体参数

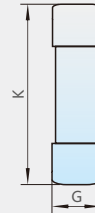
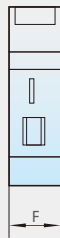
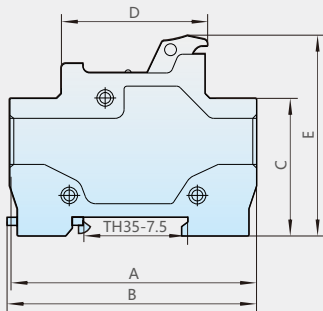
型号	国内外同类产品	尺码 (mm)	额定电压 (V)	额定电流 (A)	耗散功率 (W)	分断能力 (kA)
RT28-32	RT18-32、RT14-20、RT19-32、R015	10×38	AC 500	2, 4, 6, 10, 16, 20, 25, 32	≤3	100
RT28-63	RT18-63、RT14-32、RT19-63、R016	14×51	AC 500	2, 4, 6, 10, 16, 20, 25, 32, 40, 50, 63	≤5	100

4.3 熔断器支持件(底座)与熔断体配置参数

熔断器座底座型号	配用的熔断体		
	尺码(mm)	熔断体型号	电流(A)
RT28N-32 RT28N-32X	10×38	RT28-32、R015	2, 4, 6, 10, 16, 20, 25, 32
RT28-63 RT28-63X	14×51	RT28-63、R016	2, 4, 6, 10, 16, 20, 25, 32, 40, 50, 63

5 外形及安装尺寸

RT28

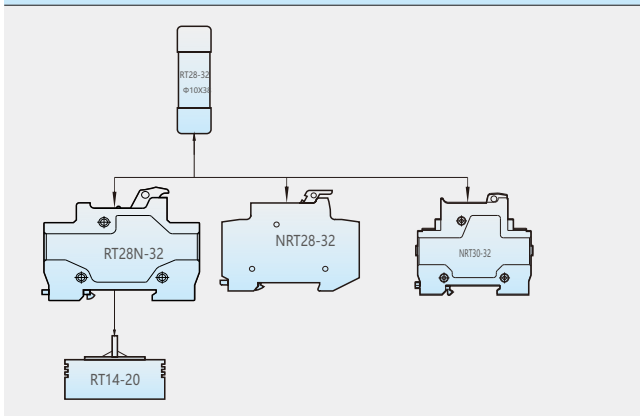


RT28-32
RT28-63

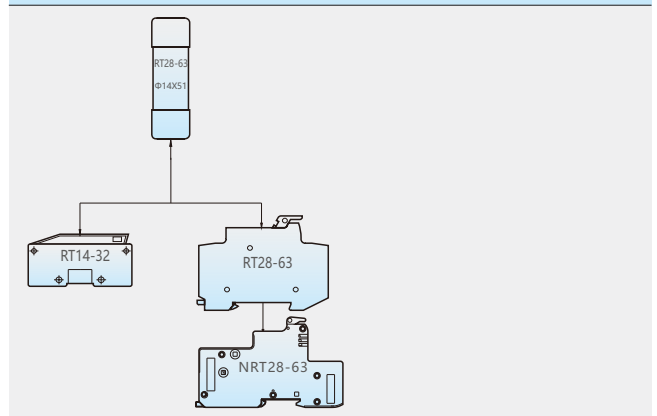
6 示意图

熔断器支持件(底座)与熔断体配合示意图

尺码为10×38熔断体与熔断器支持件(底座)配合使用图



尺码为14×51熔断体与熔断器支持件(底座)配合使用图



X-ON Electronics

Largest Supplier of Electrical and Electronic Components

Click to view similar products for [Specialty Fuses](#) category:

Click to view products by [CHINT](#) manufacturer:

Other Similar products are found below :

[ECF-1](#) [ECF-1/2](#) [ECF-2](#) [ECF-3](#) [ECF-4](#) [170M1418](#) [N-2-1/2](#) [N-3-2/10](#) [S-2](#) [170M1564D](#) [170M4241](#) [ABS-25](#) [ABS-30](#) [ABS-8](#) [FWP-25A14FI](#)
[FWP-80A22FI](#) [30CIF06](#) [TJD](#) [TPL-BL](#) [KLC40](#) [NITD25](#) [04450080FX850](#) [NITD16](#) [ECF-5](#) [TDC180-10](#) [TPM-25](#) [170M3509](#) [DEO200](#)
[004117001](#) [45ET](#) [170M5810D](#) [10H07C](#) [SDL-2](#) [CC12M10A](#) [TDC600-2-R](#) [CBW57-HB-15A-P](#) [CBW58-HL4-30A-5C](#) [CBW58-HS-15A-5C](#)
[CBW58-HS-20A-5C](#) [0AALBK300-BA](#) [170M8211](#) [STD2](#) [STD4](#) [4D27FB](#) [6H07-660](#) [15.5CAVH1E](#) [170M1360](#) [011-9926](#) [AD32](#) [AD16](#)