

RT36 系列刀型触头熔断器



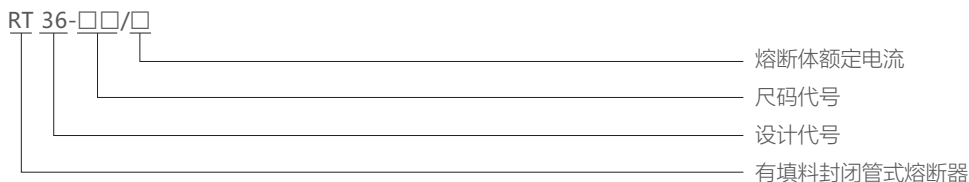
1 适用范围

RT36系列刀型触头熔断器适用于交流45Hz~62Hz，额定电压至690V，额定电流至1250A，额定分断能力至120kA的配电线路中的过载保护和短路保护。

RT36系列熔断器当用于电容柜系统保护时，选型熔断器 $\leq 63A$ 时，选用RT36-00产品；选型熔断器 $> 63A, \leq 160A$ 时，选用RT36-1产品；选型熔断器 $> 160A, \leq 300A$ 时，选用RT36-2产品；选型熔断器 $> 300A$ 时，选用RT36-3产品。

分断范围和使用类别：gG，表示一般用途全范围分断能力的熔断体。

2 型号及含义



3 正常工作条件和安装条件

- 3.1 环境温度：环境温度不超过40℃，24h测得的平均值不超过35℃，一年内测得的平均值低于该值；周围空气温度最低值为-5℃。
- 3.2 大气条件：空气是干净的，其相对湿度在最高温度为40℃时不超过50%。在较低温度下可以有较高的相对湿度。例如，在20℃时，相对湿度可达90%。由于温度变化发生在产品本体上的凝露情况必须采取措施。
- 3.3 污染等级：3级
- 3.4 安装类别：Ⅲ类
- 3.5 安装条件：熔断器应安装在无显著摇动和冲击振动的地方。
- 3.6 海拔高度：不同海拔高度下的使用电流修正系数见下表：

| 海拔高度 | $\leq 2000m$ | 2000m~3000m | $\geq 3000m$ | 举例 |
|--------|--------------|-------------|--------------|--|
| 电流修正系数 | 1 | 0.9 | 0.8 | 额定电流10A的产品海拔2500m 降容使用后额定电流为 $0.9 \times 10 = 9A$ |

3.7 如果熔断器使用条件与上述不同，请与制造商协商。

4 主要参数及技术性能

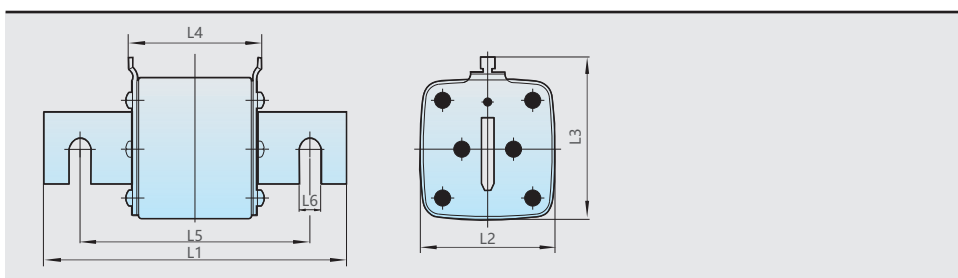
| 规格 | 国内外同类型号 | 额定电流(A) | 额定电压(V) | 分断能力(kA) |
|---------|-------------------|------------|-------------------|------------|
| RT36-00 | RT16-00(NT00) | 4 | AC500/AC690/DC250 | 120/50/100 |
| | | 6 | AC500/AC690/DC250 | 120/50/100 |
| | | 10 | AC500/AC690/DC250 | 120/50/100 |
| | | 16 | AC500/AC690/DC250 | 120/50/100 |
| | | 20 | AC500/AC690/DC250 | 120/50/100 |
| | | 25 | AC500/AC690/DC250 | 120/50/100 |
| | | 32 | AC500/AC690/DC250 | 120/50/100 |
| | | 35 | AC500/AC690/DC250 | 120/50/100 |
| | | 40 | AC500/AC690/DC250 | 120/50/100 |
| | | 50 | AC500/AC690/DC250 | 120/50/100 |
| | | 63 | AC500/AC690/DC250 | 120/50/100 |
| | | 80 | AC500/AC690/DC250 | 120/50/100 |
| | | 100 | AC500/AC690/DC250 | 120/50/100 |
| | | 125 | AC500/AC690/DC250 | 120/50/100 |
| 160 | AC500/AC690/DC250 | 120/50/100 | | |

续上表

| 规格 | 国内外同类型号 | 额定电流(A) | 额定电压(V) | 分断能力(kA) |
|--------|-------------|---------|-------------------|------------|
| RT36-0 | RT16-0(NT0) | 4 | AC500/AC690 | 120/50 |
| | | 6 | AC500/AC690 | 120/50 |
| | | 10 | AC500/AC690 | 120/50 |
| | | 16 | AC500/AC690 | 120/50 |
| | | 20 | AC500/AC690 | 120/50 |
| | | 25 | AC500/AC690 | 120/50 |
| | | 32 | AC500/AC690 | 120/50 |
| | | 35 | AC500/AC690 | 120/50 |
| | | 40 | AC500/AC690 | 120/50 |
| | | 50 | AC500/AC690 | 120/50 |
| | | 63 | AC500/AC690 | 120/50 |
| | | 80 | AC500/AC690 | 120/50 |
| | | 100 | AC500/AC690 | 120/50 |
| | | 125 | AC500/AC690 | 120/50 |
| 160 | AC500/AC690 | 120/50 | | |
| RT36-1 | RT16-1(NT1) | 80 | AC500/AC690/DC440 | 120/50/100 |
| | | 100 | AC500/AC690/DC440 | 120/50/100 |
| | | 125 | AC500/AC690/DC440 | 120/50/100 |
| | | 160 | AC500/AC690/DC440 | 120/50/100 |
| | | 200 | AC500/AC690/DC440 | 120/50/100 |
| | | 224 | AC500/AC690/DC440 | 120/50/100 |
| RT36-2 | RT16-2(NT2) | 250 | AC500/AC690/DC440 | 120/50/100 |
| | | 300 | AC500/AC690/DC440 | 120/50/100 |
| | | 315 | AC500/AC690/DC440 | 120/50/100 |
| | | 355 | AC500/AC690/DC440 | 120/50/100 |
| | | 400 | AC500/AC690/DC440 | 120/50/100 |
| | | 315 | AC500/AC690/DC440 | 120/50/100 |
| | | 355 | AC500/AC690/DC440 | 120/50/100 |
| | | 400 | AC500/AC690/DC440 | 120/50/100 |
| RT36-3 | RT16-3(NT3) | 400 | AC500/AC690/DC440 | 120/50/100 |
| | | 425 | AC500/AC690/DC440 | 120/50/100 |
| | | 500 | AC500/AC690/DC440 | 120/50/100 |
| | | 630 | AC500/AC690/DC440 | 120/50/100 |
| | | 800 | AC500 | 120 |
| | | 1000 | AC500 | 120 |
| RT36-4 | RT16-4(NT4) | 1250 | AC500 | 120 |

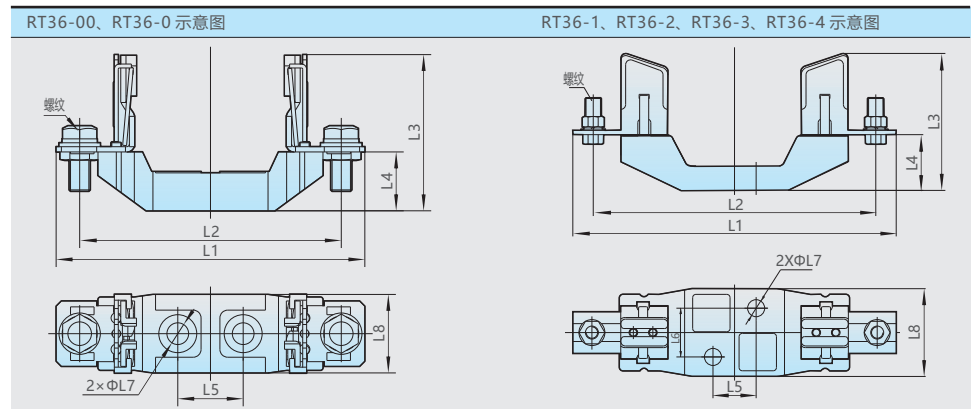
5 外形及安装尺寸

5.1 熔断体尺寸

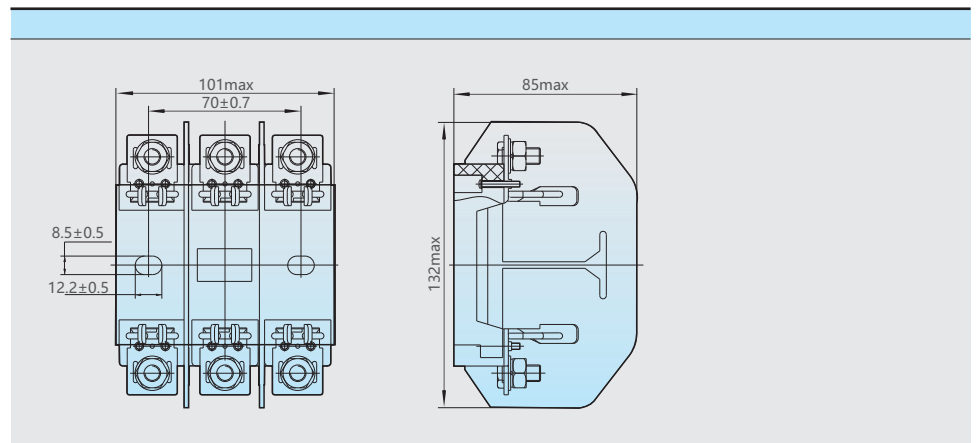


| 尺寸 | 规格 | | | | | |
|----|----------|----------------------------------|---------|---------|---------|---------|
| | RT36-00 | RT36-0 | RT36-1 | RT36-2 | RT36-3 | RT36-4 |
| L1 | 78.5±1.5 | 125±2.5 | 135±2.5 | 150±2.5 | 150±2.5 | 200±3.0 |
| L2 | 30max | 31max | 49max | 60max | 69max | 90max |
| L3 | 58max | 58max | 64max | 74max | 87max | 114max |
| L4 | 49±1.5 | 68 ⁺⁵ _{-3.0} | 68±2.5 | 68±2.5 | 68±2.5 | 90±3.0 |
| L5 | - | - | - | - | - | 150±2.0 |
| L6 | - | - | - | - | - | 15±0.5 |

4.2 熔断器底座尺寸



| 尺寸 | 规格 | | | | | |
|----|---------|---------|----------|----------|----------|---------|
| | RT36-00 | RT36-0 | RT36-1 | RT36-2 | RT36-3 | RT36-4 |
| L1 | 120max | 174max | 201max | 227max | 255max | 301max |
| L2 | 100±1.5 | 150±1.5 | 173±1.5 | 200±1.5 | 210±1.5 | 258±1.5 |
| L3 | 62max | 75max | 86max | 97max | 105max | 146max |
| L4 | 24±1.5 | 35±1.5 | 35±1.5 | 35±1.5 | 35±1.5 | 40±1.5 |
| L5 | 25±0.7 | 25±0.7 | 25±0.7 | 25±0.7 | 25±0.7 | 30±0.7 |
| L6 | - | - | 30±0.7 | 30±0.7 | 30±0.7 | 45±0.7 |
| L7 | 8.3±0.5 | 7.5±0.5 | 10.5±0.5 | 10.5±0.5 | 10.5±0.5 | 14±0.5 |
| L8 | 31max | 31max | 55max | 62max | 62max | 76max |
| 螺纹 | M8 | M8 | M10 | M10 | M12 | M16 |



6 订货须知

6.1 订货时必须指明：

- 6.1.1 熔断体应指产品型号、额定电流、数量。
- 6.1.2 底座应指明型号规格、注明底座、定货数量。

6.2 订货示例：

如RT36-00/100A 100只，表示订型号为RT36-00额定电流为100A的熔断体100只。

如RT36-00(底座)100只，表示订型号为RT36-00的熔断器底座100只。

X-ON Electronics

Largest Supplier of Electrical and Electronic Components

Click to view similar products for [Specialty Fuses](#) category:

Click to view products by [CHINT](#) manufacturer:

Other Similar products are found below :

[ECF-1](#) [ECF-1/2](#) [ECF-2](#) [ECF-3](#) [ECF-4](#) [170M1418](#) [N-2-1/2](#) [N-3-2/10](#) [S-2](#) [170M1564D](#) [170M4241](#) [ABS-25](#) [ABS-30](#) [ABS-8](#) [FWP-25A14FI](#)
[FWP-80A22FI](#) [30CIF06](#) [TJD](#) [TPL-BL](#) [KLC40](#) [NITD25](#) [04450080FX850](#) [NITD16](#) [ECF-5](#) [TDC180-10](#) [TPM-25](#) [170M3509](#) [DEO200](#)
[004117001](#) [45ET](#) [170M5810D](#) [10H07C](#) [SDL-2](#) [CC12M10A](#) [TDC600-2-R](#) [CBW57-HB-15A-P](#) [CBW58-HL4-30A-5C](#) [CBW58-HS-15A-5C](#)
[CBW58-HS-20A-5C](#) [0AALBK300-BA](#) [170M8211](#) [STD2](#) [STD4](#) [4D27FB](#) [6H07-660](#) [15.5CAVH1E](#) [170M1360](#) [011-9926](#) [AD32](#) [AD16](#)