

RT36 系列刀型触头熔断器



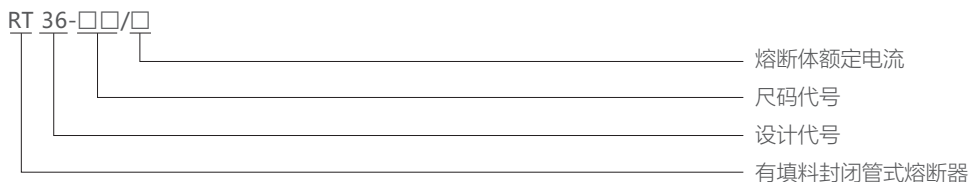
1 适用范围

RT36系列刀型触头熔断器适用于交流45Hz~62Hz，额定电压至690V，额定电流至1250A，额定分断能力至120kA的配电线路中的过载保护和短路保护。

RT36系列熔断器当用于电容柜系统保护时，选型熔断器 $\leq 63A$ 时，选用RT36-00产品；选型熔断器 $> 63A, \leq 160A$ 时，选用RT36-1产品；选型熔断器 $> 160A, \leq 300A$ 时，选用RT36-2产品；选型熔断器 $> 300A$ 时，选用RT36-3产品。

分断范围和使用类别：gG，表示一般用途全范围分断能力的熔断体。

2 型号及含义



3 正常工作条件和安装条件

- 3.1 环境温度：环境温度不超过40℃，24h测得的平均值不超过35℃，一年内测得的平均值低于该值；周围空气温度最低值为-5℃。
- 3.2 大气条件：空气是干净的，其相对湿度在最高温度为40℃时不超过50%。在较低温度下可以有较高的相对湿度。例如，在20℃时，相对湿度可达90%。由于温度变化发生在产品本体上的凝露情况必须采取措施。
- 3.3 污染等级：3级
- 3.4 安装类别：Ⅲ类
- 3.5 安装条件：熔断器应安装在无显著摇动和冲击振动的地方。
- 3.6 海拔高度：不同海拔高度下的使用电流修正系数见下表：

海拔高度	$\leq 2000m$	2000m~3000m	$\geq 3000m$	举例
电流修正系数	1	0.9	0.8	额定电流10A的产品海拔2500m 降容使用后额定电流为 $0.9 \times 10 = 9A$

3.7 如果熔断器使用条件与上述不同，请与制造商协商。

4 主要参数及技术性能

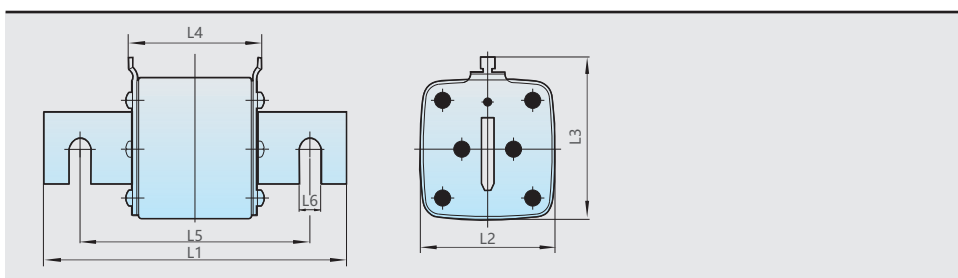
规格	国内外同类型号	额定电流(A)	额定电压(V)	分断能力(kA)
RT36-00	RT16-00(NT00)	4	AC500/AC690/DC250	120/50/100
		6	AC500/AC690/DC250	120/50/100
		10	AC500/AC690/DC250	120/50/100
		16	AC500/AC690/DC250	120/50/100
		20	AC500/AC690/DC250	120/50/100
		25	AC500/AC690/DC250	120/50/100
		32	AC500/AC690/DC250	120/50/100
		35	AC500/AC690/DC250	120/50/100
		40	AC500/AC690/DC250	120/50/100
		50	AC500/AC690/DC250	120/50/100
		63	AC500/AC690/DC250	120/50/100
		80	AC500/AC690/DC250	120/50/100
		100	AC500/AC690/DC250	120/50/100
		125	AC500/AC690/DC250	120/50/100
160	AC500/AC690/DC250	120/50/100		

续上表

规格	国内外同类型号	额定电流(A)	额定电压(V)	分断能力(kA)
RT36-0	RT16-0(NT0)	4	AC500/AC690	120/50
		6	AC500/AC690	120/50
		10	AC500/AC690	120/50
		16	AC500/AC690	120/50
		20	AC500/AC690	120/50
		25	AC500/AC690	120/50
		32	AC500/AC690	120/50
		35	AC500/AC690	120/50
		40	AC500/AC690	120/50
		50	AC500/AC690	120/50
		63	AC500/AC690	120/50
		80	AC500/AC690	120/50
		100	AC500/AC690	120/50
		125	AC500/AC690	120/50
160	AC500/AC690	120/50		
RT36-1	RT16-1(NT1)	80	AC500/AC690/DC440	120/50/100
		100	AC500/AC690/DC440	120/50/100
		125	AC500/AC690/DC440	120/50/100
		160	AC500/AC690/DC440	120/50/100
		200	AC500/AC690/DC440	120/50/100
		224	AC500/AC690/DC440	120/50/100
RT36-2	RT16-2(NT2)	250	AC500/AC690/DC440	120/50/100
		300	AC500/AC690/DC440	120/50/100
		315	AC500/AC690/DC440	120/50/100
		355	AC500/AC690/DC440	120/50/100
		400	AC500/AC690/DC440	120/50/100
		315	AC500/AC690/DC440	120/50/100
		355	AC500/AC690/DC440	120/50/100
		400	AC500/AC690/DC440	120/50/100
RT36-3	RT16-3(NT3)	400	AC500/AC690/DC440	120/50/100
		425	AC500/AC690/DC440	120/50/100
		500	AC500/AC690/DC440	120/50/100
		630	AC500/AC690/DC440	120/50/100
		800	AC500	120
		1000	AC500	120
RT36-4	RT16-4(NT4)	1250	AC500	120

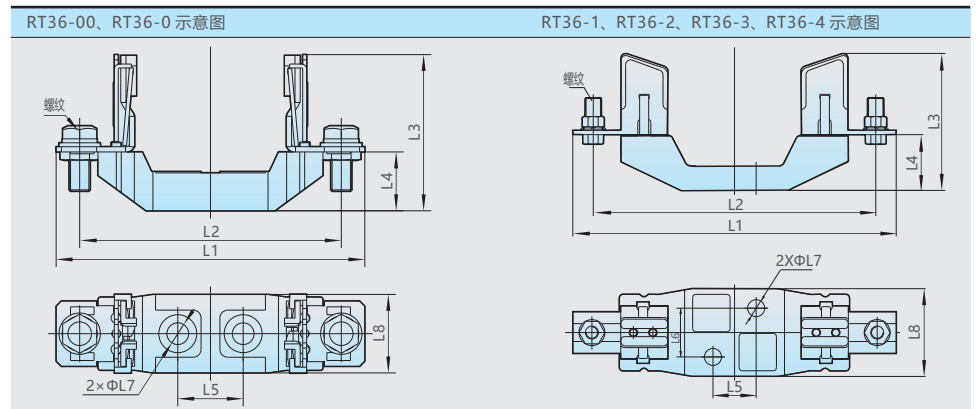
5 外形及安装尺寸

5.1 熔断体尺寸

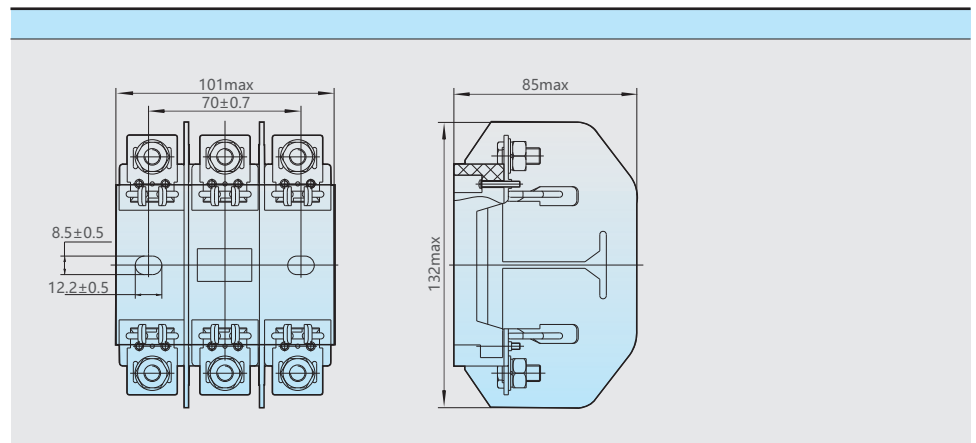


尺寸	规格					
	RT36-00	RT36-0	RT36-1	RT36-2	RT36-3	RT36-4
L1	78.5±1.5	125±2.5	135±2.5	150±2.5	150±2.5	200±3.0
L2	30max	31max	49max	60max	69max	90max
L3	58max	58max	64max	74max	87max	114max
L4	49±1.5	68 ⁺⁵ _{-3.0}	68±2.5	68±2.5	68±2.5	90±3.0
L5	-	-	-	-	-	150±2.0
L6	-	-	-	-	-	15±0.5

4.2 熔断器底座尺寸



尺寸	规格					
	RT36-00	RT36-0	RT36-1	RT36-2	RT36-3	RT36-4
L1	120max	174max	201max	227max	255max	301max
L2	100±1.5	150±1.5	173±1.5	200±1.5	210±1.5	258±1.5
L3	62max	75max	86max	97max	105max	146max
L4	24±1.5	35±1.5	35±1.5	35±1.5	35±1.5	40±1.5
L5	25±0.7	25±0.7	25±0.7	25±0.7	25±0.7	30±0.7
L6	-	-	30±0.7	30±0.7	30±0.7	45±0.7
L7	8.3±0.5	7.5±0.5	10.5±0.5	10.5±0.5	10.5±0.5	14±0.5
L8	31max	31max	55max	62max	62max	76max
螺纹	M8	M8	M10	M10	M12	M16



6 订货须知

6.1 订货时必须指明：

- 6.1.1 熔断体应指产品型号、额定电流、数量。
- 6.1.2 底座应指明型号规格、注明底座、定货数量。

6.2 订货示例：

如RT36-00/100A 100只，表示订型号为RT36-00额定电流为100A的熔断体100只。

如RT36-00(底座)100只，表示订型号为RT36-00的熔断器底座100只。

X-ON Electronics

Largest Supplier of Electrical and Electronic Components

Click to view similar products for [Specialty Fuses](#) category:

Click to view products by [CHINT](#) manufacturer:

Other Similar products are found below :

[ECF-1](#) [ECF-1/2](#) [ECF-2](#) [ECF-3](#) [ECF-4](#) [170M1418](#) [N-2-1/2](#) [N-3-2/10](#) [S-2](#) [170M1564D](#) [170M4241](#) [ABS-25](#) [ABS-30](#) [ABS-8](#) [FWP-25A14FI](#)
[FWP-80A22FI](#) [30CIF06](#) [TJD](#) [TPL-BL](#) [KLC40](#) [NITD25](#) [04450080FX850](#) [NITD16](#) [ECF-5](#) [TDC180-10](#) [TPM-25](#) [170M3509](#) [DEO200](#)
[004117001](#) [45ET](#) [170M5810D](#) [10H07C](#) [SDL-2](#) [CC12M10A](#) [TDC600-2-R](#) [CBW57-HB-15A-P](#) [CBW58-HL4-30A-5C](#) [CBW58-HS-15A-5C](#)
[CBW58-HS-20A-5C](#) [0AALBK300-BA](#) [170M8211](#) [STD2](#) [STD4](#) [4D27FB](#) [6H07-660](#) [15.5CAVH1E](#) [170M1360](#) [011-9926](#) [AD32](#) [AD16](#)