

SHT-X3 分励脱扣器



SHT-X3 分励脱扣器

主要功能

与断路器拼装，实现远距离分励脱扣

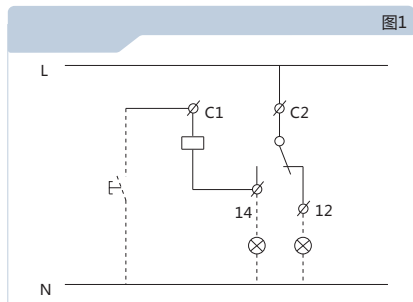
参数与性能

额定绝缘电压 (Ui) : 500V ;
不同额定工作电压下的额定工作电
流 (见表1) :
使用类别 : AC-12, DC-12.

表1

额定工作电压(V)	额定工作电流(A)
AC 400	3
AC 230	6
AC/DC 48	3
AC/DC 24	6

动作特性：在额定控制电源电压值的70%~110%，脱扣器均应可靠动作使断路器断开。
脱扣器接线原理见图1。当脱扣器分闸时，C2、12端子接通，外接安全信号灯亮；当脱扣器合闸时，C2、14端子接通，外接警告信号灯亮；当脱扣器合闸后，外接按钮接通时，脱扣器的机构脱扣并带动断路器脱扣分断。同时，脱扣器指示件显示脱扣标记。
机械寿命：脱扣器操作寿命不低于0.4万次。



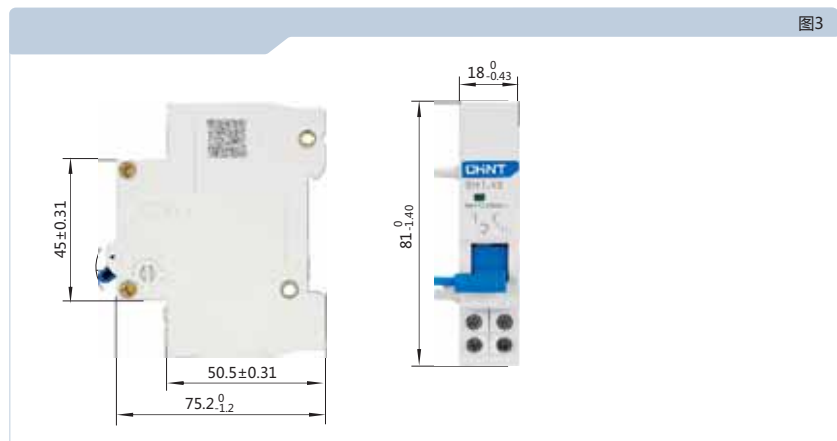
产品的拼装及安装

SHT-X3可与NXB-125断路器拼装，拼装示意图如下



脱扣器与断路器拼装后，一起安装在TH35-7.5型钢安装轨上。

外形及安装尺寸



X-ON Electronics

Largest Supplier of Electrical and Electronic Components

Click to view similar products for [Circuit Breaker Accessories](#) category:

Click to view products by [CHINT](#) manufacturer:

Other Similar products are found below :

[CSC-403PS](#) [D11CEU1](#) [8T1-E-125](#) [CAP-16-3P-BK-PB](#) [8C1-C-721](#) [8T1-E-275](#) [8T1-E-278](#) [A01ED62](#) [FAS-001](#) [FBS0054](#) [506-11315-001](#)
[3803221](#) [6720005316](#) [9-1393249-0](#) [802-ESB50UL489](#) [30.329](#) [X22261102](#) [CX2.5/4/O](#) [JX2.5/4](#) [JX2.5/5](#) [HSP6/10U](#) [DB16/BU](#) [932146100](#)
[930120000](#) [601.1231.909](#) [600.6101.036](#) [3PRG1](#) [3PLBR4LU](#) [3803241](#) [351.5900.149](#) [2624.0](#) [17BSSV](#) [1-1423696-8](#) [X20080104](#) [LS3-WH](#)
[Y30028402](#) [30.617](#) [DKR2](#) [8T1-E-114](#) [SF06-5,08](#) [PLLA3](#) [G32S22](#) [2LP199](#) [ZG20-2](#) [3PSML401](#) [3PSML402](#) [930122000](#) [PAM-1](#)
[930136101](#) [CMB4/W](#)