



TDGC、TSGC 型接触调压器

1 适用范围

TDGC、TSGC型接触调压器是干式自冷自耦式接触调压器，可广泛用于冶金、化工、仪器仪表、机电制造、轻工制造、科学实验等场所，以实现调压、控温、调光、功率控制等目的。

符合标准：Q/ZT 130。

2 型号及含义



3 正常工作条件和安装条件

3.1 正常使用工作条件

3.1.1 海拔不超过1000m。

3.1.2 环境温度

a)最高气温40℃，最热月平均气温30℃，最高年平均气温20℃；

b)最低气温为-5℃，当用户需要在低于-5℃环境下使用时，需在订货时特殊指明。

3.1.3 电源电压的波形

电源电压的波形近似于正弦波。

3.1.4 三相电源电压对称

对于三相调压器，其三相电源电压应大致对称。

3.2 安装环境

安装环境无明显污秽。

3.3 安装条件

调压器应按照制造厂的安装使用说明书进行安装，一般应满足下列条件：

a)安装面与水平面的倾斜不超过5°；

b)无显著摇动和冲击振动（超出上述条件使用时，应由供需双方作为特殊订货协议解决）；

c)户内使用，不能并联使用。

4 主要参数及技术性能

型号	额定容量	相数	额定频率	额定输入电压	额定输出电压	额定输出电流
TDGC2-0.2	0.2kVA	1	50Hz	220V	(0~250)V	0.8A
TDGC2, TDGC2J-0.5	0.5kVA	1	50Hz	220V	(0~250)V	2A
TDGC2, TDGC2J-1	1kVA	1	50Hz	220V	(0~250)V	4A
TDGC2, TDGC2J-2	2kVA	1	50Hz	220V	(0~250)V	8A
TDGC2, TDGC2J-3	3kVA	1	50Hz	220V	(0~250)V	12A
TDGC2, TDGC2J-5	5kVA	1	50Hz	220V	(0~250)V	20A
TDGC2J-7	7kVA	1	50Hz	220V	(0~250)V	28A
TDGC2, TDGC2J-10	10kVA	1	50Hz	220V	(0~250)V	40A
TDGC2, TDGC2J-15	15kVA	1	50Hz	220V	(0~250)V	60A
TDGC2J-20	20kVA	1	50Hz	220V	(0~250)V	80A
TDGC2J-30	30kVA	1	50Hz	220V	(0~250)V	120A
TDGC2J-40	40kVA	1	50Hz	220V	(0~250)V	160A
TSGC2-1.5	1.5kVA	3	50Hz	380V	(0~430)V	2A
TSGC2, TSGC2J-3	3kVA	3	50Hz	380V	(0~430)V	4A
TSGC2, TSGC2J-6	6kVA	3	50Hz	380V	(0~430)V	8A
TSGC2, TSGC2J-9	9kVA	3	50Hz	380V	(0~430)V	12A
TSGC2, TSGC2J-15	15kVA	3	50Hz	380V	(0~430)V	20A
TSGC2J-20	20kVA	3	50Hz	380V	(0~430)V	27A
TSGC2J-30	30kVA	3	50Hz	380V	(0~430)V	40A
TSGC2J-40	40kVA	3	50Hz	380V	(0~430)V	54A

5 结构特点

该产品具有波形不失真、使用方便、安全可靠、能长期运行等优点。

6 外形及安装尺寸

6.1 TDGC2外形尺寸(见图1)。

6.2 TDGC2J外形尺寸(见图2、图3)。

6.3 TSGC2外形尺寸(见图4)。

6.4 TSGC2J外形尺寸(见图5、图6)。

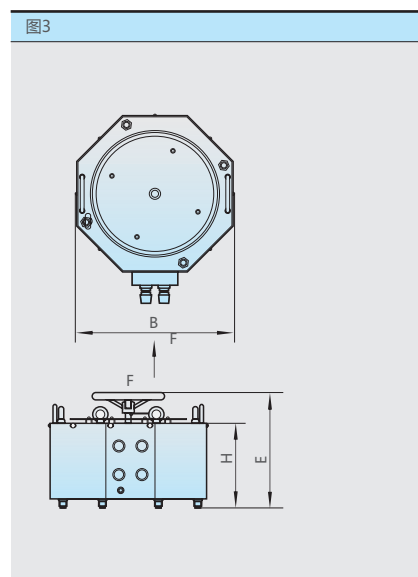
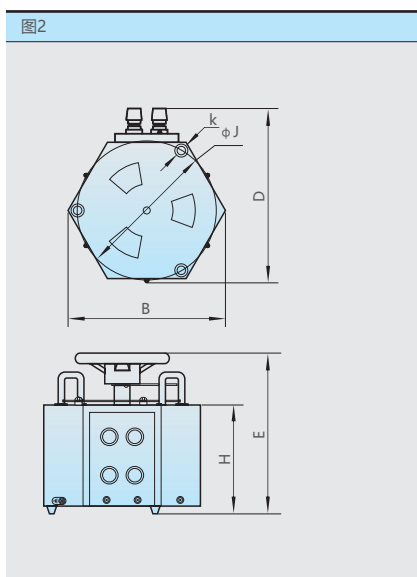
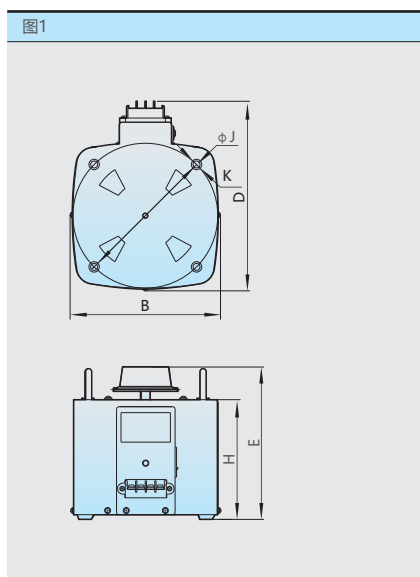


图4

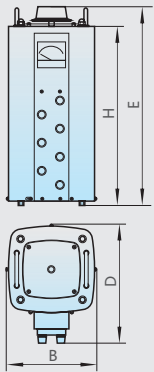


图5

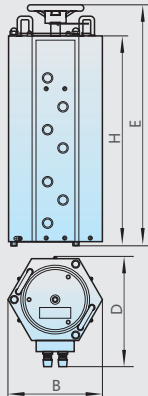
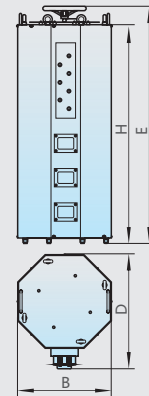


图6



型号	外形尺寸				外形尺寸		图示
	B max	D max	E max	H max	J	K	
TDGC2-0.2	116	165	140	110	112	M4	
TDGC2-0.5	135	180	142	112	130	M4	
TDGC2-1	182	225	175	135	183	M5	图1
TDGC2-2	182	225	200	150	183	M5	图1
TDGC2-3	210	255	210	150	220	M5	图1
TDGC2-5	245	305	260	210	260	M6	图1
TDGC2-10	245	335	430	350			
TDGC2-15	245	335	590	530			
TDGC2J-0.5	132	140	150	120	144	Φ6	图2
TDGC2J-1	185	205	215	165	154	M5	图2
TDGC2J-2	230	245	215	165	192	M5	图2
TDGC2J-3	266	285	215	165	226	M5	图3
TDGC2J-5	380	410	265	200			图3
TDGC2J-7	380	410	275	210			
TDGC2J-10	380	430	420	360			
TDGC2J-15	380	430	585	520			
TDGC2J-20	380	430	615	550			

型号	外形尺寸				外形尺寸		图示
	B max	D max	E max	H max	J	K	
TDGC2J-30	362	460	1100	1020			
TDGC2J-40	362	460	1140	1080			
TSGC2-1.5	135	180	340	310			
TSGC2-3	182	245	440	385			图4
TSGC2-6	182	245	480	430			图4
TSGC2-9	210	280	480	430			图4
TSGC2-15	245	335	590	530			图4
TSGC2J-3	186	220	520	460			图4
TSGC2J-6	230	260	520	460			图5
TSGC2J-9	266	285	520	460			图5
TSGC2J-15	380	430	585	520			图5
TSGC2J-20	380	430	615	550			
TSGC2J-30	362	460	1100	1020			图6
TSGC2J-40	362	460	1140	1080			图6

注：由于产品改进引起的外形尺寸改变不做另外说明，表中的数据仅供参考。

7 订货须知

订货时须说明下列要素：

- 7.1 产品名称：接触调压器。
- 7.2 产品型号：TDGC2J-5。
- 7.3 额定输入电压：220V。
- 7.4 频率：50Hz。
- 7.5 输出电压范围：(0~250)V。
- 7.6 输出容量：5kVA。
- 7.7 额定输出电流：20A。
- 7.8 订货数量：2台。

X-ON Electronics

Largest Supplier of Electrical and Electronic Components

Click to view similar products for [CHINT](#) manufacturer:

Other Similar products are found below :

[CJX2-1810](#) [NXBLE-32 1P+N C32A](#) [SHT-X3 AC24V/48V](#) [NXB-63-3P C2A](#) [NXB-63 1P D32A](#) [NXB-63 2P D63A](#) [NXB-63 4P D50A](#) [NXB-125 2P C63](#) [NXBLE-63 4P C63A](#) [NC1-1810Z 24V](#) [NXB-63 2P D32A](#) [NXB-63 4P C40A](#) [CJX2-2501 36V](#) [NXB-63 3P D40A](#) [NXB-63-3P C16A](#) [NXBLE-63 1P+N C63A](#) [NXB-63 1P D40A](#) [NXBLE-125 3P C80A](#) [CJ20-100 380V](#) [NXB-125 3P D100](#) [NXBLE-63 3P D40 30mA 6kA](#) [NXC-50 24V](#) [NXC-65 24V](#) [NB1-63 3P C63 6kA\(R\)](#) [NB1Z-63 2P C40 AC400V DC220V\(R\)](#) [OUVR-2 63A 1P+N](#) [DZ267-32 1P+N C20](#) [NXB-40 1P+N C6 4.5kA](#) [NB7 1P C20](#) [CJX2-2501 24V](#) [NB7 1P C16](#) [NXB-63 2P D25A](#) [NXB-125 4P C80](#) [NXB-63 1P D6A](#) [NXB-63 3P D3A](#) [NXB-125 1P C125](#) [NXBLE-40 1P+N C10A](#) [NXBLE-40 1P+N C20A](#) [NXB-63-3P C6A](#) [NXBLE-63 3P+N C40A](#) [NXB-40 1P+N C40 4.5kA](#) [NB7 3P C63](#) [OUVR-2 40A 1P+N](#) [NB1-63 3P C32 6kA\(R\)](#) [NB7 2P C63](#) [NXM-250S/3300 250A](#) [DZ158-125 1P 80A\(R\)](#) [DZ158-125 1P 100A\(R\)](#) [NXR-25 1-1.6A](#) [TDGC2-0.2](#)