



## TDGC、TSGC 型接触调压器

### 1 适用范围

TDGC、TSGC型接触调压器是干式自冷自耦式接触调压器，可广泛用于冶金、化工、仪器仪表、机电制造、轻工制造、科学实验等场所，以实现调压、控温、调光、功率控制等目的。

符合标准：Q/ZT 130。

### 2 型号及含义



### 3 正常工作条件和安装条件

#### 3.1 正常使用工作条件

3.1.1 海拔不超过1000m。

#### 3.1.2 环境温度

a)最高气温40℃，最热月平均气温30℃，最高年平均气温20℃；

b)最低气温为-5℃，当用户需要在低于-5℃环境下使用时，需在订货时特殊指明。

#### 3.1.3 电源电压的波形

电源电压的波形近似于正弦波。

#### 3.1.4 三相电源电压对称

对于三相调压器，其三相电源电压应大致对称。

#### 3.2 安装环境

安装环境无明显污秽。

#### 3.3 安装条件

调压器应按照制造厂的安装使用说明书进行安装，一般应满足下列条件：

a)安装面与水平面的倾斜不超过5°；

b)无显著摇动和冲击振动（超出上述条件使用时，应由供需双方作为特殊订货协议解决）；

c)户内使用，不能并联使用。

## 4 主要参数及技术性能

型号	额定容量	相数	额定频率	额定输入电压	额定输出电压	额定输出电流
TDGC2-0.2	0.2kVA	1	50Hz	220V	(0~250)V	0.8A
TDGC2, TDGC2J-0.5	0.5kVA	1	50Hz	220V	(0~250)V	2A
TDGC2, TDGC2J-1	1kVA	1	50Hz	220V	(0~250)V	4A
TDGC2, TDGC2J-2	2kVA	1	50Hz	220V	(0~250)V	8A
TDGC2, TDGC2J-3	3kVA	1	50Hz	220V	(0~250)V	12A
TDGC2, TDGC2J-5	5kVA	1	50Hz	220V	(0~250)V	20A
TDGC2J-7	7kVA	1	50Hz	220V	(0~250)V	28A
TDGC2, TDGC2J-10	10kVA	1	50Hz	220V	(0~250)V	40A
TDGC2, TDGC2J-15	15kVA	1	50Hz	220V	(0~250)V	60A
TDGC2J-20	20kVA	1	50Hz	220V	(0~250)V	80A
TDGC2J-30	30kVA	1	50Hz	220V	(0~250)V	120A
TDGC2J-40	40kVA	1	50Hz	220V	(0~250)V	160A
TSGC2-1.5	1.5kVA	3	50Hz	380V	(0~430)V	2A
TSGC2, TSGC2J-3	3kVA	3	50Hz	380V	(0~430)V	4A
TSGC2, TSGC2J-6	6kVA	3	50Hz	380V	(0~430)V	8A
TSGC2, TSGC2J-9	9kVA	3	50Hz	380V	(0~430)V	12A
TSGC2, TSGC2J-15	15kVA	3	50Hz	380V	(0~430)V	20A
TSGC2J-20	20kVA	3	50Hz	380V	(0~430)V	27A
TSGC2J-30	30kVA	3	50Hz	380V	(0~430)V	40A
TSGC2J-40	40kVA	3	50Hz	380V	(0~430)V	54A

## 5 结构特点

该产品具有波形不失真、使用方便、安全可靠、能长期运行等优点。

## 6 外形及安装尺寸

6.1 TDGC2外形尺寸(见图1)。

6.2 TDGC2J外形尺寸(见图2、图3)。

6.3 TSGC2外形尺寸(见图4)。

6.4 TSGC2J外形尺寸(见图5、图6)。

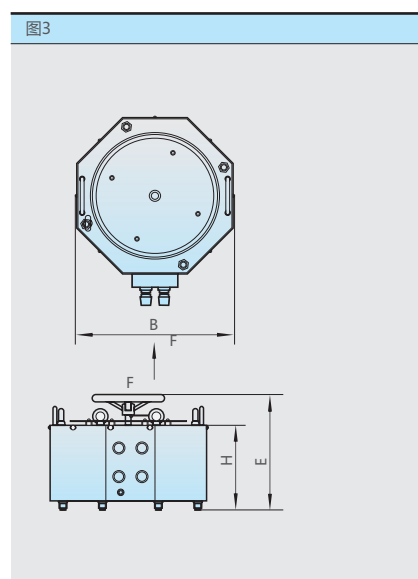
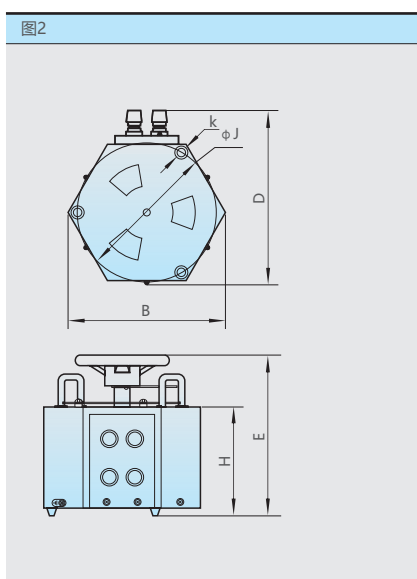
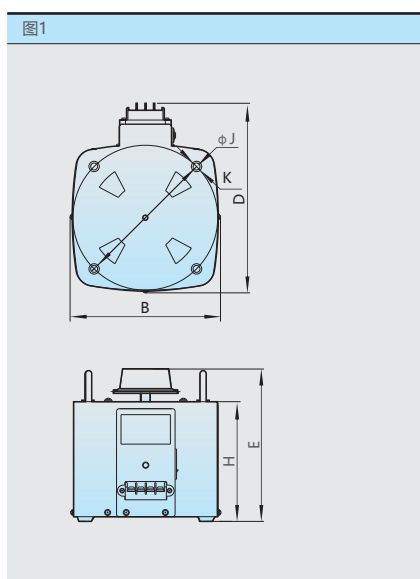


图4

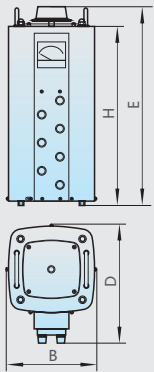


图5

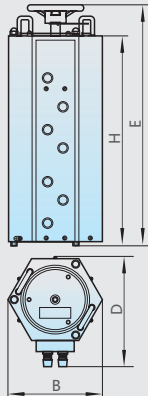
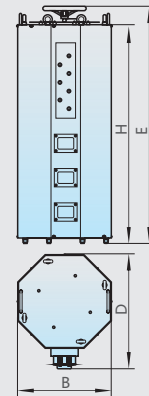


图6



型号	外形尺寸				外形尺寸		图示
	B max	D max	E max	H max	J	K	
TDGC2-0.2	116	165	140	110	112	M4	
TDGC2-0.5	135	180	142	112	130	M4	
TDGC2-1	182	225	175	135	183	M5	图1
TDGC2-2	182	225	200	150	183	M5	图1
TDGC2-3	210	255	210	150	220	M5	图1
TDGC2-5	245	305	260	210	260	M6	图1
TDGC2-10	245	335	430	350			
TDGC2-15	245	335	590	530			
TDGC2J-0.5	132	140	150	120	144	Φ6	图2
TDGC2J-1	185	205	215	165	154	M5	图2
TDGC2J-2	230	245	215	165	192	M5	图2
TDGC2J-3	266	285	215	165	226	M5	图3
TDGC2J-5	380	410	265	200			图3
TDGC2J-7	380	410	275	210			
TDGC2J-10	380	430	420	360			
TDGC2J-15	380	430	585	520			
TDGC2J-20	380	430	615	550			

型号	外形尺寸				外形尺寸		图示
	B max	D max	E max	H max	J	K	
TDGC2J-30	362	460	1100	1020			
TDGC2J-40	362	460	1140	1080			
TSGC2-1.5	135	180	340	310			
TSGC2-3	182	245	440	385			图4
TSGC2-6	182	245	480	430			图4
TSGC2-9	210	280	480	430			图4
TSGC2-15	245	335	590	530			图4
TSGC2J-3	186	220	520	460			图4
TSGC2J-6	230	260	520	460			图5
TSGC2J-9	266	285	520	460			图5
TSGC2J-15	380	430	585	520			图5
TSGC2J-20	380	430	615	550			
TSGC2J-30	362	460	1100	1020			图6
TSGC2J-40	362	460	1140	1080			图6

注：由于产品改进引起的外形尺寸改变不做另外说明，表中的数据仅供参考。

## 7 订货须知

订货时须说明下列要素：

- 7.1 产品名称：接触调压器。
- 7.2 产品型号：TDGC2J-5。
- 7.3 额定输入电压：220V。
- 7.4 频率：50Hz。
- 7.5 输出电压范围：(0~250)V。
- 7.6 输出容量：5kVA。
- 7.7 额定输出电流：20A。
- 7.8 订货数量：2台。

## X-ON Electronics

Largest Supplier of Electrical and Electronic Components

*Click to view similar products for [CHINT](#) manufacturer:*

Other Similar products are found below :

[710037400000004](#) [AL-X3](#) [AX-3X/20](#) [AX-3X/31](#) [AX-X3](#) [BH-0.66 30 I 150/5A](#) [BH-0.66 30 I 250/5A](#) [BH-0.66 30 I 400/5A](#) [BH-0.66 30 I 75/5A](#) [BH-0.66 30 I B 100/5A](#) [BH-0.66 30 I B 75/5A](#) [BH-0.66 40 I 250/5A](#) [BH-0.66 40 I 300/5A](#) [BH-0.66 40 I 400/5A](#) [BH-0.66 40 I 500/5A](#) [BH-0.66 40 I 600/5A](#) [BH-0.66 40 I 750/5A](#) [BH-0.66 50 I 300/5A](#) [BH-0.66 50 I 400/5A](#) [BH-0.66 50 I 500/5A](#) [BH-0.66 50 I 600/5A](#) [BH-0.66 50 I 800/5A](#) [BH-0.66 60 I 600/5A](#) [BH-0.66 60 I 800/5A](#) [BH-0.66 80 I 1000/5A](#) [BZMJ 0.415-15-3](#) [BZMJ 0.415-30-3](#) [BZMJ 0.4-20-3](#) [BZMJ 0.4-30-3](#) [BZMJ 0.45-10-3](#) [BZMJ 0.45-15-3](#) [BZMJ 0.45-20-3](#) [BZMJ 0.45-25-3](#) [BZMJ 0.45-30-3](#) [BZMJ 0.45-50-3](#) [BZMJ 0.45-5-3](#) [CJ19-3211 220V](#) [CJ19-3211 380V](#) [CJ19-4311 220V](#) [CJ19-63/21 220V](#) [CJ19-63/21 380V](#) [CJ20-16 220V](#) [CJ20-16 380V](#) [CJ20-25 220V](#) [CJ20-40 220V](#) [CJ20-40 380V](#) [CJ20-63 220V](#) [CJ20-63 380V](#) [CJT1-10 220V](#) [CJT1-10 36V](#)