



YBLX-10 系列行程开关

1 适用范围

YBLX-10系列行程开关适用于交流50Hz或60Hz, 电压380V, 直流电压220V的电气控制线路中, 作为控制各种起重机、冶金设备上的终点保护以及行程控制开关使用。

符合标准: GB/T 14048.5、IEC 60947-5-1。

2 型号及含义

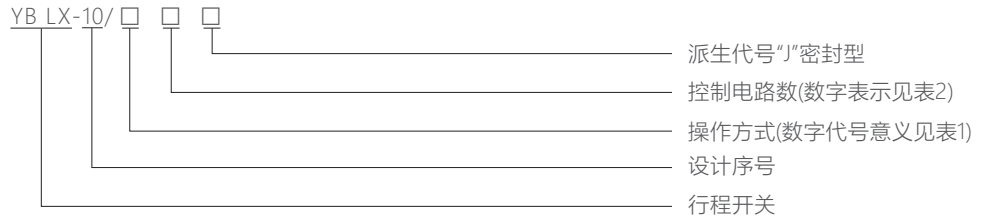


表1

数字代号	操作方式
1	单滚轮尺杆操动臂
2	双滚轮叉形杆操动臂
3	重锤式荷重杠杆操动臂

表2

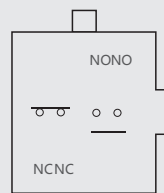
数字代号	控制电路数
1	1对常闭触头
2	1对常闭触头, 1对常开触头
2B	2对常闭触头

3 主要参数及技术性能

表3

约定发热电流	10A
额定电压	AC-15:380V DC-13:220V
额定控制电流	AC-15:0.79A DC-13:0.1A
操作频率	6次/分
环境温度	-5°C~+40°C
相对湿度	最高温度为+40°C时, 空气相对湿度不得超过50%。在较低温度下允许有较高的相对湿度, 例如20°C时湿度达90%, 对由于温度变化偶尔产生的凝露应采取特殊的措施。
海拔高度	≤2000m
安装类别	II
污染等级	3级
额定绝缘电压	415V
额定冲击耐受电压	2.5kV
安装条件	安装在无显著摇动和冲击振动的地方

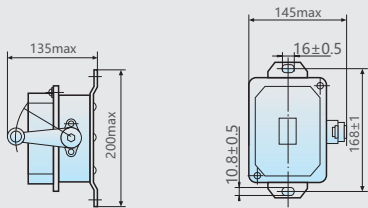
接触型式



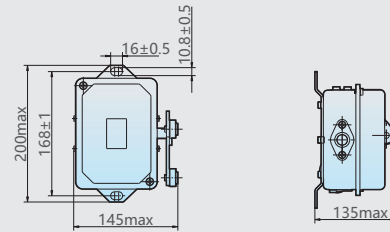
型号	用途
YBLX-10/11、12	用于惯性行程较大的平移机构
YBLX-10/21、22	用于惯性行程较大的平移机构
YBLX-10/31、32	用于限制提升机构的行程

4 外形及安装尺寸

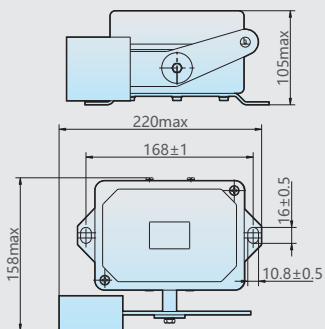
YBLX-10/11、YBLX-10/12



YBLX-10/21、YBLX-10/22



YBLX-10/31、YBLX-10/32



5 订货须知

用户在订货时须注明开关的型号、名称和数量。例如：YBLX-10/21 行程开关 100只。

用户须知：

- 5.1 产品不建议长时间处于按压状态，会造成初期故障、复位不良等问题，请定期维护及更换。
- 5.2 产品操作速度不得极快或极慢。
 - 5.2.1 操作速度极慢时，触点的切换会不稳定，可能导致接触不良或熔焊等问题。
 - 5.2.2 操作速度极快时，动作的冲击力可能破坏开关，频率过高则触点可能来不及切换。
- 5.3 产品不建议使用于微小负载（电压、电流）工况下，用于微小负载可能会降低接触可靠性。

X-ON Electronics

Largest Supplier of Electrical and Electronic Components

Click to view similar products for [CHINT](#) manufacturer:

Other Similar products are found below :

[CJX2-1810](#) [NXBLE-32 1P+N C32A](#) [SHT-X3 AC24V/48V](#) [NXB-63-3P C2A](#) [NXB-63 1P D32A](#) [NXB-63 2P D63A](#) [NXB-63 4P D50A](#) [NXB-125 2P C63](#) [NXBLE-63 4P C63A](#) [NC1-1810Z 24V](#) [NXB-63 2P D32A](#) [NXB-63 4P C40A](#) [CJX2-2501 36V](#) [NXB-63 3P D40A](#) [NXB-63-3P C16A](#) [NXBLE-63 1P+N C63A](#) [NXB-63 1P D40A](#) [NXBLE-125 3P C80A](#) [CJ20-100 380V](#) [NXB-125 3P D100](#) [NXBLE-63 3P D40 30mA 6kA](#) [NXC-50 24V](#) [NXC-65 24V](#) [NB1-63 3P C63 6kA\(R\)](#) [NB1Z-63 2P C40 AC400V DC220V\(R\)](#) [OUVR-2 63A 1P+N](#) [DZ267-32 1P+N C20](#) [NXB-40 1P+N C6 4.5kA](#) [NB7 1P C20](#) [CJX2-2501 24V](#) [NB7 1P C16](#) [NXB-63 2P D25A](#) [NXB-125 4P C80](#) [NXB-63 1P D6A](#) [NXB-63 3P D3A](#) [NXB-125 1P C125](#) [NXBLE-40 1P+N C10A](#) [NXBLE-40 1P+N C20A](#) [NXB-63-3P C6A](#) [NXBLE-63 3P+N C40A](#) [NXB-40 1P+N C40 4.5kA](#) [NB7 3P C63](#) [OUVR-2 40A 1P+N](#) [NB1-63 3P C32 6kA\(R\)](#) [NB7 2P C63](#) [NXM-250S/3300 250A](#) [DZ158-125 1P 80A\(R\)](#) [DZ158-125 1P 100A\(R\)](#) [NXR-25 1-1.6A](#) [TDGC2-0.2](#)