

## YBLX-44 系列开关

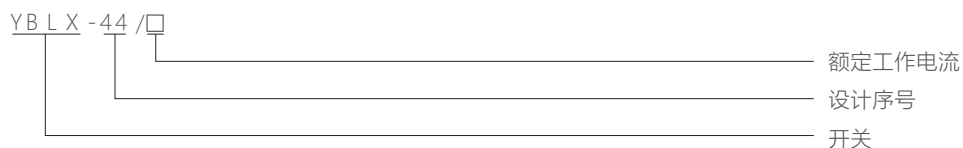


### 1 适用范围

YBLX-44系列开关又称断火限位器，适用于交流50Hz或60Hz，额定工作电压至380V的电力线路中，供一般钢丝绳式电动葫芦作升降限位保护之用，可直接分断控制电动机的主回路。

符合标准：GB/T 14048.3、IEC 60947-3。

### 2 型号及含义



### 3 主要参数及技术性能

#### 接触型式

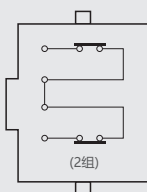


表1

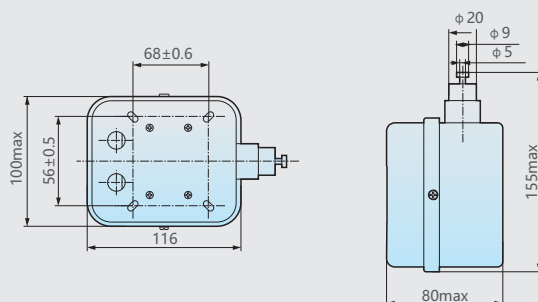
<b>防护等级</b>	IP44(YBLX-44/10),IP52(YBLX-44/20),IP52(YBLX-44/40)
<b>额定工作电压</b>	AC 380V
<b>环境温度</b>	-5°C~+40°C
<b>相对湿度</b>	最高温度为+40°C时，空气相对湿度不得超过50%。在较低温度下允许有较高的相对湿度，例如20°C时湿度达90%，对由于温度变化偶尔产生的凝露应采取特殊的措施。
<b>海拔高度</b>	≤2000m
<b>安装类别</b>	II
<b>污染等级</b>	3级
<b>额定绝缘电压</b>	415V
<b>应用范围</b>	0.5~10吨的CD1、MD1型一般用钢丝绳式电动葫芦作升降运动的限位保护，可直接分断主电路
<b>安装条件</b>	安装在无显著摇动和冲击振动的地方

表2

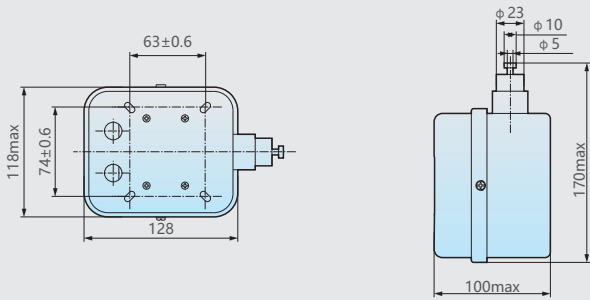
型号	额定工作电流	可控制电动机最大功率	额定冲击耐受电压	动作行程	允许超程	操作力
YBLX-44/10	10A	4.5kW	2.5kV	(6~8)mm	≤3mm	≤30N
YBLX-44/20	20A	7.5kW	4kV	(8~10)mm	≤3mm	≤50N
YBLX-44/40	40A	13kW	4kV	(12~14)mm	≤3mm	≤100N

### 4 外形及安装尺寸

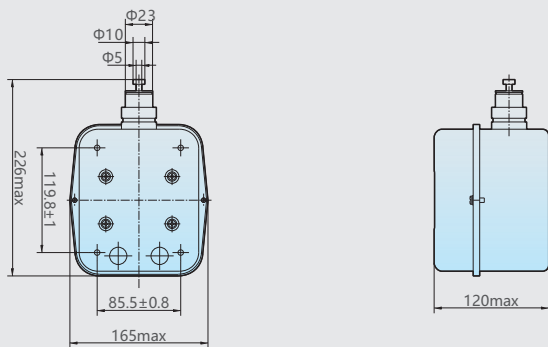
#### YBLX-44/10



YBLX-44/20



YBLX-44/40



## 5 订货须知

用户在订货时须说明开关的型号、名称和数量。例如：YBLX-44/20 开关 100只。

## X-ON Electronics

Largest Supplier of Electrical and Electronic Components

*Click to view similar products for [CHINT](#) manufacturer:*

Other Similar products are found below :

[710037400000004](#) [AL-X3](#) [AX-3X/20](#) [AX-3X/31](#) [AX-X3](#) [BH-0.66 30 I 150/5A](#) [BH-0.66 30 I 250/5A](#) [BH-0.66 30 I 400/5A](#) [BH-0.66 30 I 75/5A](#) [BH-0.66 30 I B 100/5A](#) [BH-0.66 30 I B 75/5A](#) [BH-0.66 40 I 250/5A](#) [BH-0.66 40 I 300/5A](#) [BH-0.66 40 I 400/5A](#) [BH-0.66 40 I 500/5A](#) [BH-0.66 40 I 600/5A](#) [BH-0.66 40 I 750/5A](#) [BH-0.66 50 I 300/5A](#) [BH-0.66 50 I 400/5A](#) [BH-0.66 50 I 500/5A](#) [BH-0.66 50 I 600/5A](#) [BH-0.66 50 I 800/5A](#) [BH-0.66 60 I 600/5A](#) [BH-0.66 60 I 800/5A](#) [BH-0.66 80 I 1000/5A](#) [BZMJ 0.415-15-3](#) [BZMJ 0.415-30-3](#) [BZMJ 0.4-20-3](#) [BZMJ 0.4-30-3](#) [BZMJ 0.45-10-3](#) [BZMJ 0.45-15-3](#) [BZMJ 0.45-20-3](#) [BZMJ 0.45-25-3](#) [BZMJ 0.45-30-3](#) [BZMJ 0.45-50-3](#) [BZMJ 0.45-5-3](#) [CJ19-3211 220V](#) [CJ19-3211 380V](#) [CJ19-4311 220V](#) [CJ19-63/21 220V](#) [CJ19-63/21 380V](#) [CJ20-16 220V](#) [CJ20-16 380V](#) [CJ20-25 220V](#) [CJ20-40 220V](#) [CJ20-40 380V](#) [CJ20-63 220V](#) [CJ20-63 380V](#) [CJT1-10 220V](#) [CJT1-10 36V](#)