

YBLX-44 系列开关

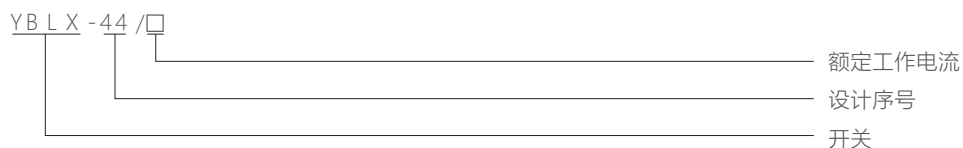


1 适用范围

YBLX-44系列开关又称断火限位器，适用于交流50Hz或60Hz，额定工作电压至380V的电力线路中，供一般钢丝绳式电动葫芦作升降限位保护之用，可直接分断控制电动机的主回路。

符合标准：GB/T 14048.3、IEC 60947-3。

2 型号及含义



3 主要参数及技术性能

接触型式

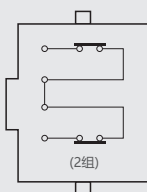


表1

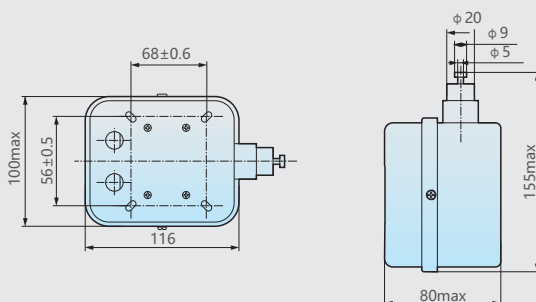
防护等级	IP44(YBLX-44/10),IP52(YBLX-44/20),IP52(YBLX-44/40)
额定工作电压	AC 380V
环境温度	-5°C~+40°C
相对湿度	最高温度为+40°C时，空气相对湿度不得超过50%。在较低温度下允许有较高的相对湿度，例如20°C时湿度达90%，对由于温度变化偶尔产生的凝露应采取特殊的措施。
海拔高度	≤2000m
安装类别	II
污染等级	3级
额定绝缘电压	415V
应用范围	0.5~10吨的CD1、MD1型一般用钢丝绳式电动葫芦作升降运动的限位保护，可直接分断主电路
安装条件	安装在无显著摇动和冲击振动的地方

表2

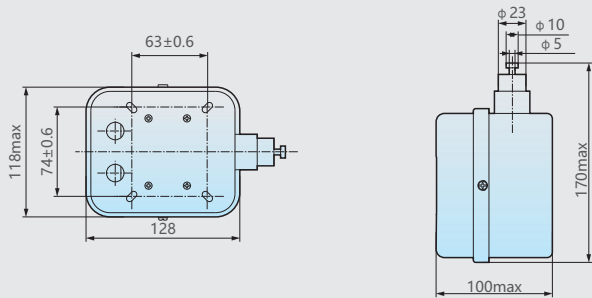
型号	额定工作电流	可控制电动机最大功率	额定冲击耐受电压	动作行程	允许超程	操作力
YBLX-44/10	10A	4.5kW	2.5kV	(6~8)mm	≤3mm	≤30N
YBLX-44/20	20A	7.5kW	4kV	(8~10)mm	≤3mm	≤50N
YBLX-44/40	40A	13kW	4kV	(12~14)mm	≤3mm	≤100N

4 外形及安装尺寸

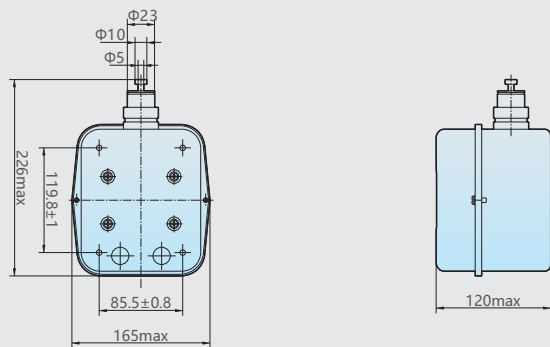
YBLX-44/10



YBLX-44/20



YBLX-44/40



5 订货须知

用户在订货时须说明开关的型号、名称和数量。例如：YBLX-44/20 开关 100只。

X-ON Electronics

Largest Supplier of Electrical and Electronic Components

Click to view similar products for [CHINT](#) manufacturer:

Other Similar products are found below :

[CJX2-1810](#) [NXBLE-32 1P+N C32A](#) [SHT-X3 AC24V/48V](#) [NXB-63-3P C2A](#) [NXB-63 1P D32A](#) [NXB-63 2P D63A](#) [NXB-63 4P D50A](#) [NXB-125 2P C63](#) [NXBLE-63 4P C63A](#) [NC1-1810Z 24V](#) [NXB-63 2P D32A](#) [NXB-63 4P C40A](#) [CJX2-2501 36V](#) [NXB-63 3P D40A](#) [NXB-63-3P C16A](#) [NXBLE-63 1P+N C63A](#) [NXB-63 1P D40A](#) [NXBLE-125 3P C80A](#) [CJ20-100 380V](#) [NXB-125 3P D100](#) [NXBLE-63 3P D40 30mA 6kA](#) [NXC-50 24V](#) [NXC-65 24V](#) [NB1-63 3P C63 6kA\(R\)](#) [NB1Z-63 2P C40 AC400V DC220V\(R\)](#) [OUVR-2 63A 1P+N](#) [DZ267-32 1P+N C20](#) [NXB-40 1P+N C6 4.5kA](#) [NB7 1P C20](#) [CJX2-2501 24V](#) [NB7 1P C16](#) [NXB-63 2P D25A](#) [NXB-125 4P C80](#) [NXB-63 1P D6A](#) [NXB-63 3P D3A](#) [NXB-125 1P C125](#) [NXBLE-40 1P+N C10A](#) [NXBLE-40 1P+N C20A](#) [NXB-63-3P C6A](#) [NXBLE-63 3P+N C40A](#) [NXB-40 1P+N C40 4.5kA](#) [NB7 3P C63](#) [OUVR-2 40A 1P+N](#) [NB1-63 3P C32 6kA\(R\)](#) [NB7 2P C63](#) [NXM-250S/3300 250A](#) [DZ158-125 1P 80A\(R\)](#) [DZ158-125 1P 100A\(R\)](#) [NXR-25 1-1.6A](#) [TDGC2-0.2](#)