



YBLX-K1 系列行程开关

1 适用范围

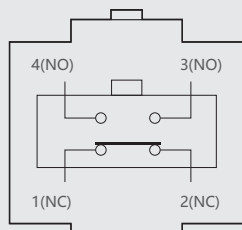
YBLX-K1系列行程开关适用于交流50Hz或60Hz，电压380V，直流电压220V的控制电路中，作运动机构的行程控制、运动方向或速度的变换、机床的自动控制、运动方向或速度的变换、机床的自动控制、运动机构的限位动作及控制行程或程序之用。

符合标准：GB/T 14048.5、IEC 60947-5-1。

2 型号及含义



接触型式



3 主要参数及技术性能

表1

防护等级	IP52
约定发热电流	5A
额定电压	AC-15:380V DC-13:220V
额定控制电流	AC-15:0.8A DC-13:0.15A
操作频率	20次/分
环境温度	-5°C~+40°C
相对湿度	最高温度为+40°C时，空气相对湿度不得超过50%。在较低温度下允许有较高的相对湿度，例如20°C时湿度达90%，对于温度变化偶尔产生的凝露应采取特殊的措施。
海拔高度	≤2000m
应用范围	机床自动控制，限制运动机构动作或程序控制
安装类别	II
污染等级	3级
额定绝缘电压	415V
额定冲击耐受电压	2.5kV
安装条件	安装在无显著摇动和冲击振动的地方

表2

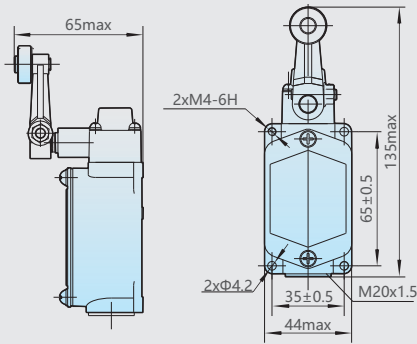
动作特性	型号	YBLX-K1/111 YBLX-K1/111B	YBLX-K1/211	YBLX-K1/311	YBLX-K1/411
动作力(OF)最大(max)		15N	20N	20N	20N
动作行程(PT)最大(max)		45°	70°	5mm	5mm
总行程(TT)		60°	-	6mm	6mm

续上表

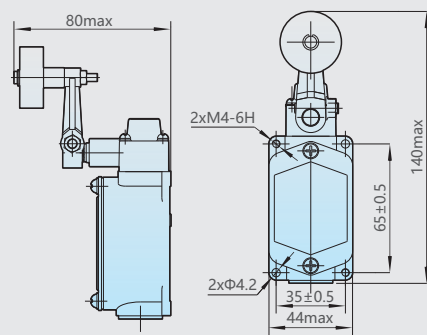
动作特性	型号	YBLX-K1/511	YBLX-K1/111M	YBLX-K1/211M	YBLX-K1/311M	YBLX-K1/411M	YBLX-K1/511M
动作力(OF)最大(max)		15N	30N	30N	30N	30N	30N
动作行程(PT)最大(max)		45°	45°	70°	5mm	5mm	45°
总行程(TT)		-	60°	60°	6mm	6mm	-

4 外形及安装尺寸

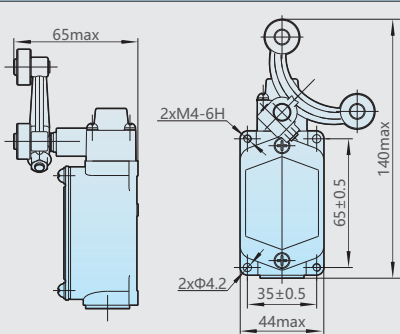
YBLX-K1/111



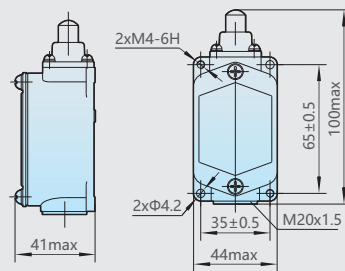
YBLX-K1/111B



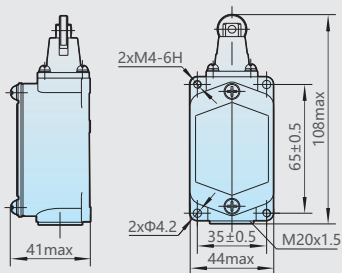
YBLX-K1/211



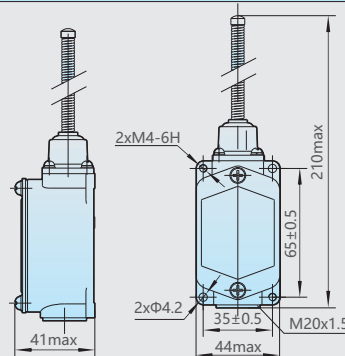
YBLX-K1/311



YBLX-K1/411



YBLX-K1/511



5 订货须知

用户在订货时须说明开关的型号、名称和数量。例如：YBLX-K1/111 行程开关 100只。

用户须知：

5.1 产品不建议过行程使用，以免造成产品初期损坏（如YBLX-K1/311等直推式产品、YBLX-K1/511等万向式产品的内置芯子损坏、YBLX-K1/111等转臂式产品的转臂损坏）或降低使用寿命。

5.2 产品不建议长时间处于按压状态，会造成初期故障、复位不良等问题，请定期维护及更换。

5.3 产品操作速度不得极快或极慢。

5.3.1 操作速度极慢时，触点的切换会不稳定，可能导致接触不良或熔焊等问题。

5.3.2 操作速度极快时，动作的冲击力可能破坏开关，频率过高则触点可能来不及切换。

5.4 产品不建议使用微小负载（电压、电流）工况下，用于微小负载可能会降低接触可靠性。

X-ON Electronics

Largest Supplier of Electrical and Electronic Components

Click to view similar products for [CHINT](#) manufacturer:

Other Similar products are found below :

[710037400000004](#) [AL-X3](#) [AX-3X/20](#) [AX-3X/31](#) [AX-X3](#) [BH-0.66 30 I 150/5A](#) [BH-0.66 30 I 250/5A](#) [BH-0.66 30 I 400/5A](#) [BH-0.66 30 I 75/5A](#) [BH-0.66 30 I B 100/5A](#) [BH-0.66 30 I B 75/5A](#) [BH-0.66 40 I 250/5A](#) [BH-0.66 40 I 300/5A](#) [BH-0.66 40 I 400/5A](#) [BH-0.66 40 I 500/5A](#) [BH-0.66 40 I 600/5A](#) [BH-0.66 40 I 750/5A](#) [BH-0.66 50 I 300/5A](#) [BH-0.66 50 I 400/5A](#) [BH-0.66 50 I 500/5A](#) [BH-0.66 50 I 600/5A](#) [BH-0.66 50 I 800/5A](#) [BH-0.66 60 I 600/5A](#) [BH-0.66 60 I 800/5A](#) [BH-0.66 80 I 1000/5A](#) [BZMJ 0.415-15-3](#) [BZMJ 0.415-30-3](#) [BZMJ 0.4-20-3](#) [BZMJ 0.4-30-3](#) [BZMJ 0.45-10-3](#) [BZMJ 0.45-15-3](#) [BZMJ 0.45-20-3](#) [BZMJ 0.45-25-3](#) [BZMJ 0.45-30-3](#) [BZMJ 0.45-50-3](#) [BZMJ 0.45-5-3](#) [CJ19-3211 220V](#) [CJ19-3211 380V](#) [CJ19-4311 220V](#) [CJ19-63/21 220V](#) [CJ19-63/21 380V](#) [CJ20-16 220V](#) [CJ20-16 380V](#) [CJ20-25 220V](#) [CJ20-40 220V](#) [CJ20-40 380V](#) [CJ20-63 220V](#) [CJ20-63 380V](#) [CJT1-10 220V](#) [CJT1-10 36V](#)