

YBLX-ME 系列行程开关

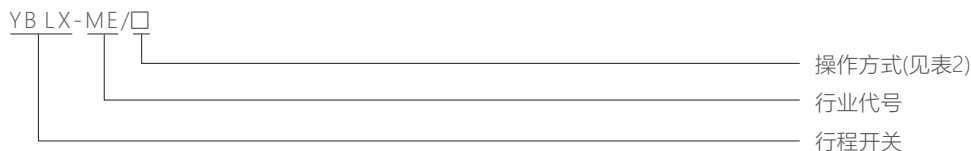


1 适用范围

YBLX-ME系列行程开关适用于交流50Hz或60Hz, 电压380V, 直流电压220V的控制电路中, 作运动机构的行程控制、运动方向或速度的变换、机床的自动控制、运动机构的限位动作及控制行程或程序之用。

符合标准: GB/T 14048.5、IEC 60947-5-1。

2 型号及含义



3 主要参数及技术性能

接触型式

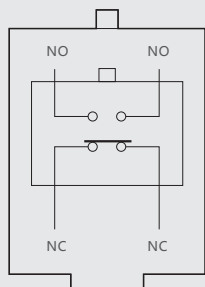


表1

防护等级	IP62
操作频率	20次/分
环境温度	-5°C~+40°C
相对湿度	最高温度为+40°C时, 空气相对湿度不得超过50%。在较低温度下允许有较高的相对湿度, 例如20°C时湿度达90%, 对由于温度变化偶尔产生的凝露应采取特殊的措施。
额定电压	AC-15:380V DC-13:220V
额定工作电流	AC-15:0.8A DC-13:0.16A
安装类别	II
污染等级	3级
额定绝缘电压	415V
额定冲击耐受电压	2.5kV
海拔高度	≤2000m
安装条件	安装在无显著摇动和冲击振动的地方

表2

型号(推荐采用)	操作方式	替代型号(停止使用)	
YBLX-ME/8104	滚子转动臂	YBLX-AZ/8104	YBLX-TZ/8104
YBLX-ME/8107	可调转动杆	YBLX-AZ/8107	YBLX-TZ/8107
YBLX-ME/8108	可调滚子转动臂	YBLX-AZ/8108	YBLX-TZ/8108
YBLX-ME/8111	直压柱塞式	YBLX-AZ/8111	YBLX-TZ/8111
YBLX-ME/8112	直压柱塞横装滚轮	YBLX-AZ/8112	YBLX-TZ/8112
YBLX-ME/8122	直压柱塞竖装滚轮	YBLX-AZ/8122	YBLX-TZ/8122
YBLX-ME/8166	万向式 I 型	YBLX-AZ/8166	YBLX-TZ/8166
YBLX-ME/8169	万向式 II 型	YBLX-AZ/8169	YBLX-TZ/8169
YBLX-ME/8101	万向式 III 型	YBLX-AZ/8101 YBLX-AZ/9101	YBLX-TZ/8101 YBLX-TZ/8101 YBLX-ME/9101

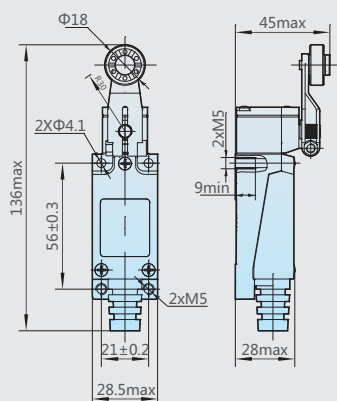


型号	操动方式	动作力 (OF)最大	动作行程 (PT)最大	总行程 (TT)
YBLX-ME/8104	滚子转动臂	12N	35°	105°
YBLX-ME/8107	可调转动杆	12N	35°	105°
YBLX-ME/8108	可调滚子转动臂	12N	35°	105°
YBLX-ME/8111	直压柱塞式	15N	5mm	7mm
YBLX-ME/8112	直压柱塞横装滚轮	20N	5mm	7mm
YBLX-ME/8122	直压柱塞竖装滚轮	20N	5mm	7mm
YBLX-ME/8166	万向式 I 型	12N	35°	-
YBLX-ME/8169	万向式 II 型	12N	35°	-
YBLX-ME/8101	万向式 III 型	12N	35°	-

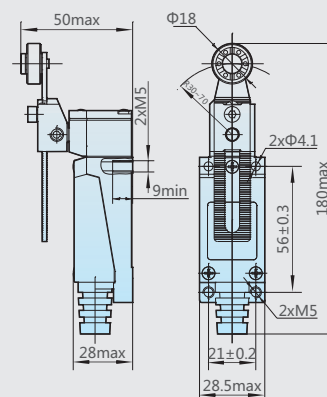
4 外形及安装尺寸



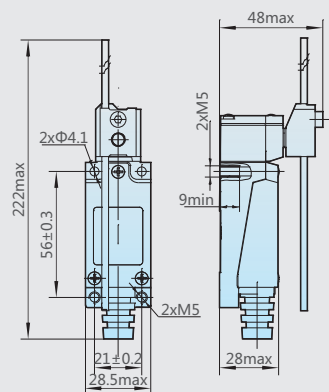
YBLX-ME/8104



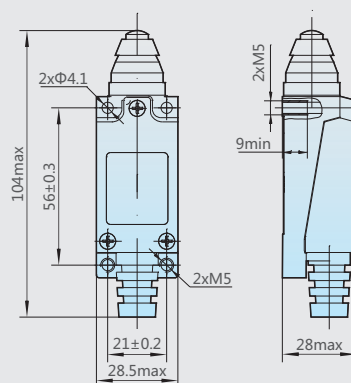
YBLX-ME/8108

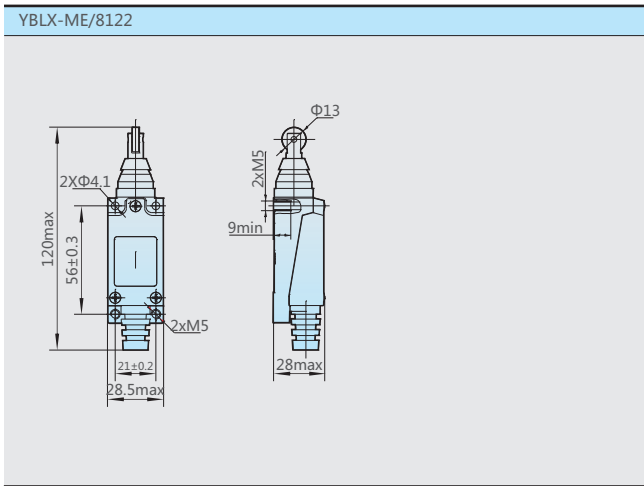
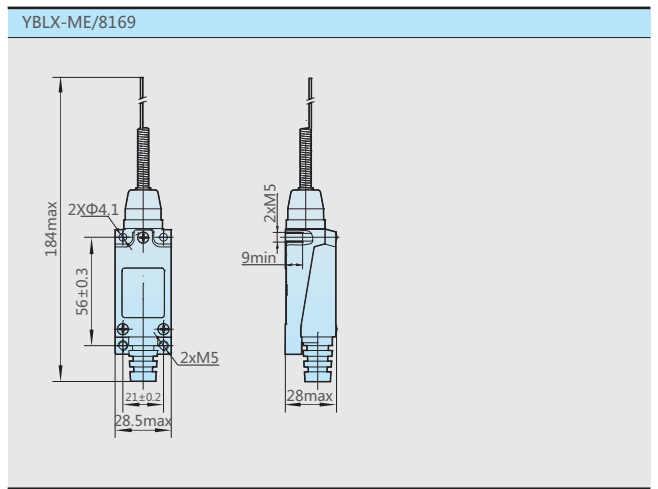
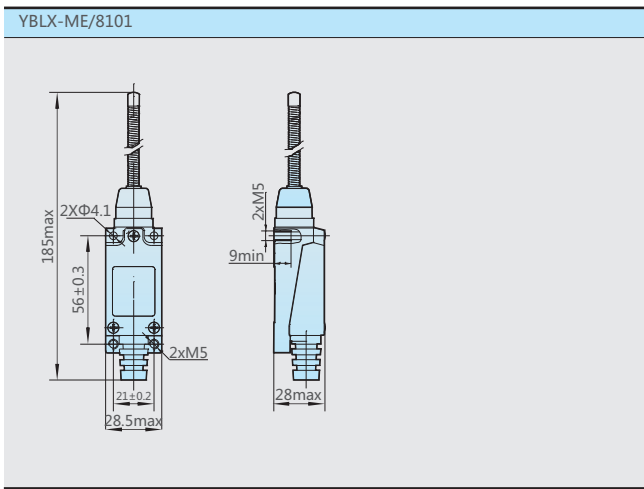
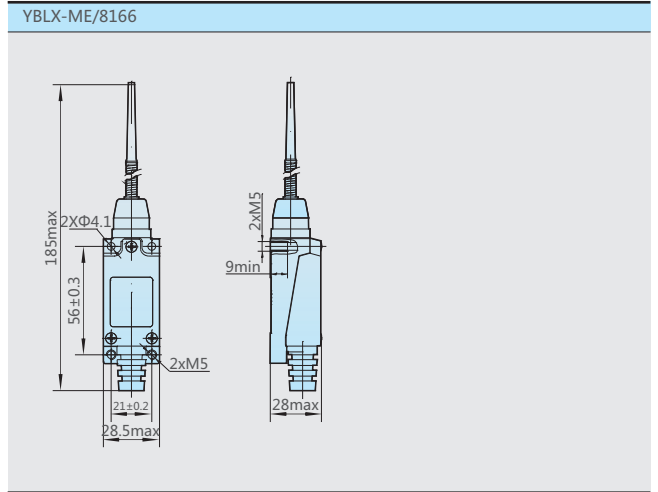
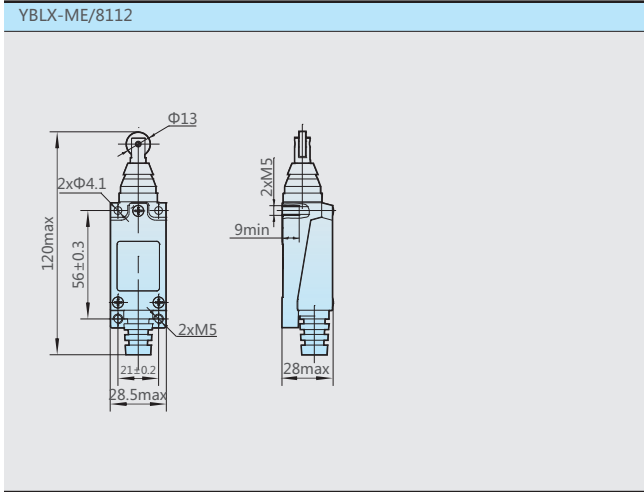


YBLX-ME/8107



YBLX-ME/8111





5 订货须知

用户在订货时须说明开关的型号、名称和数量。

例如：YBLX-ME/8169 行程开关 100只。

用户须知：

- 5.1. 产品不建议过行程使用，以免造成产品初期损坏（如YBLX-ME/8111等直推式产品、YBLX-ME/8101等万向式产品的内置芯子损坏、YBLX-ME/8108等转臂式产品的转臂损坏）或降低使用寿命。
- 5.2. 产品不建议长时间处于按压状态，会造成初期故障、复位不良等问题，请定期维护及更换。
- 5.3. 产品操作速度不得极快或极慢。
 - 5.3.1 操作速度极慢时，触点的切换会不稳定，可能导致接触不良或熔焊等问题。
 - 5.3.2 操作速度极快时，动作的冲击力可能破坏开关，频率过高则触点可能来不及切换。
- 5.4. 产品不建议使用微小负载（电压、电流）工况下，用于微小负载可能会降低接触可靠性。

X-ON Electronics

Largest Supplier of Electrical and Electronic Components

Click to view similar products for [CHINT](#) manufacturer:

Other Similar products are found below :

[CJX2-1810](#) [NXBLE-32 1P+N C32A](#) [SHT-X3 AC24V/48V](#) [NXB-63-3P C2A](#) [NXB-63 1P D32A](#) [NXB-63 2P D63A](#) [NXB-63 4P D50A](#) [NXB-125 2P C63](#) [NXBLE-63 4P C63A](#) [NC1-1810Z 24V](#) [NXB-63 2P D32A](#) [NXB-63 4P C40A](#) [CJX2-2501 36V](#) [NXB-63 3P D40A](#) [NXB-63-3P C16A](#) [NXBLE-63 1P+N C63A](#) [NXB-63 1P D40A](#) [NXBLE-125 3P C80A](#) [CJ20-100 380V](#) [NXB-125 3P D100](#) [NXBLE-63 3P D40 30mA 6kA](#) [NXC-50 24V](#) [NXC-65 24V](#) [NB1-63 3P C63 6kA\(R\)](#) [NB1Z-63 2P C40 AC400V DC220V\(R\)](#) [OUVR-2 63A 1P+N](#) [DZ267-32 1P+N C20](#) [NXB-40 1P+N C6 4.5kA](#) [NB7 1P C20](#) [CJX2-2501 24V](#) [NB7 1P C16](#) [NXB-63 2P D25A](#) [NXB-125 4P C80](#) [NXB-63 1P D6A](#) [NXB-63 3P D3A](#) [NXB-125 1P C125](#) [NXBLE-40 1P+N C10A](#) [NXBLE-40 1P+N C20A](#) [NXB-63-3P C6A](#) [NXBLE-63 3P+N C40A](#) [NXB-40 1P+N C40 4.5kA](#) [NB7 3P C63](#) [OUVR-2 40A 1P+N](#) [NB1-63 3P C32 6kA\(R\)](#) [NB7 2P C63](#) [NXM-250S/3300 250A](#) [DZ158-125 1P 80A\(R\)](#) [DZ158-125 1P 100A\(R\)](#) [NXR-25 1-1.6A](#) [TDGC2-0.2](#)