

CA-IF1051 具有 CAN FD 和故障保护功能的 CAN 收发器

1. 产品特性

- 符合 ISO 11898-2:2016 和 ISO 11898-5:2007 物理层标准
- “Turbo” CAN:
 - 所有器件均支持经典 CAN 和 2Mbps CAN FD (灵活数据速率)
 - 短暂且对称的传播延迟时间以及针对增强型时序裕量的快速循环时间
 - 在有负载 CAN 网络中实现更快的数据速率
- 未上电时的理想无源特性
 - 总线和逻辑引脚处于高阻态 (无负载)
 - 上电和掉电时总线和 RXD 输出上无毛刺脉冲
- 保护特性
 - 总线端口 IEC ESD 保护: ± 4 kV (H 型号) 和 ± 8 kV (非 H 型号)
 - 总线故障保护: ± 70 V (H 型号) 和 ± 58 V (非 H 型号)
 - VCC 电源引脚上具有欠压保护
 - 驱动器显性超时 (TXD DTO) - 数据速率低至 2 kbps
 - 热关断保护 (TSD)
- 接收器共模输入电压: ± 30 V
- 典型循环延迟: 110ns
- 结温范围: -55°C 至 150°C
- 可提供 SOIC8 封装和无引线 DFN8 封装

2. 应用

- 工业控制
- 建筑自动化
- 供热通风及空调系统 (HVAC)

- 开关柜

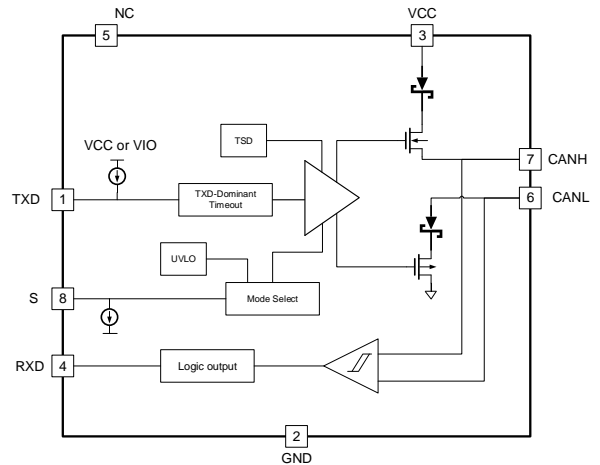
3. 概述

该 CAN 收发器系列符合 ISO1189-2 (2016) 高速 CAN (控制器局域网) 物理层标准。所有器件均设计用于数据速率高达 2Mbps (兆位每秒) 的 CAN FD 网络。型号包含 “H” 后缀的器件支持总线故障保护电压 ± 70 V, 非 “H” 后缀器件则为 ± 58 V。该系列器件具有静音模式, 通常也称作仅侦听模式。此外, 器件包含许多保护功能, 以提高器件和 CAN 的稳定性。

器件信息

零件号	封装	封装尺寸(标称值)
CA-IF1051xS	SOIC8(S)	4.9mm x 3.9mm
CA-IF1051xD	DFN8(D)	3.0mm x 3.0mm

简化芯片结构图



4. 订购指南

表 4-1 有效订购零件编号

型号	总线故障保护	IEC ESD	封装
CA-IF1051HS	±70 V	±4 kV	SOIC8
CA-IF1051HD	±70 V	±4 kV	DFN8
CA-IF1051S	±58 V	±8 kV	SOIC8
CA-IF1051D	±58 V	±8 kV	DFN8

目录

1. 产品特性	1	8.2. 欠压保护	13
2. 应用	1	8.3. 驱动端	13
3. 概述	1	8.4. 接受端	13
4. 订购指南	2	8.5. 过温保护	13
5. 引脚功能描述	4	8.6. 非上电状态	13
6. 产品规格	5	8.7. 悬空端口状态	13
6.1. 绝对最大额定值.....	5	8.8. 5V 电源.....	13
6.2. ESD 额定值	5	8.9. 5V 电源并带有 IO 电源.....	13
6.3. 建议工作条件.....	6	8.10. 常规模式	13
6.4. 热量信息.....	6	8.11. 静默模式	13
6.5. 电气特性.....	7	表 8-1 对于只有 5V 电源的欠压保护真值表(没有 V 后	14
6.5.1. 直流特性(电源).....	7	缀).....	14
6.5.2. 直流特性/逻辑接口(模式选择输入)	7	表 8-2 对于有 5V 电源及 IO 电源的欠压保护真值表(有	14
6.5.3. 直流特性/逻辑接口(TX 输入端口)	7	V 后缀)	14
6.5.4. 直流特性/逻辑接口(RX 输出端口).....	7	表 8-3 驱动器真值表	14
6.5.5. 直流特性/CAN 总线驱动.....	7	表 8-4 接收器真值表	14
6.5.6. 直流特性/接受器 (TXD=高, CANH/CANL	8	表 8-5 工作模式	14
由外部驱动)	8	9. 应用信息	15
6.5.7. 交流特性/开关状态	8	10. 封装信息	16
6.5.8. 保护特性.....	9	10.1. SOIC-8 的外形尺寸	16
6.5.9. EMC 特性	9		
7. 参数测量信息	9		
8. 详细说明	13		
8.1. 发射端显性超时功能.....	13		

5. 引脚功能描述

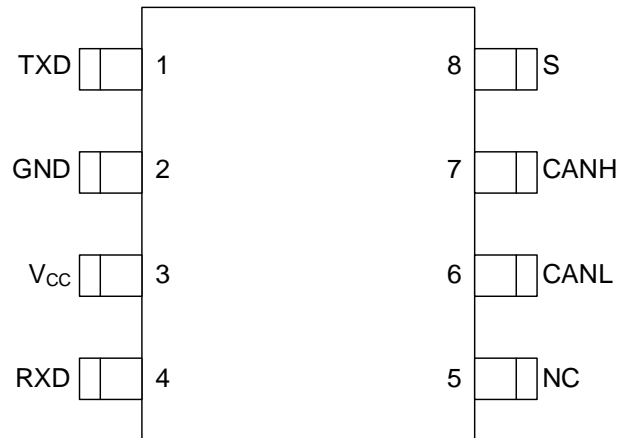


图 5-1 CA-IF1051 引脚图

表 5-1 CA-IF1051 引脚功能描述

引脚名称	引脚编号	类型	描述
TXD	1	输入	传输数据输入。将 TXD 置高以使驱动处于隐态，将 TXD 置低以使驱动处于显态。TXD 内部有一个上拉电阻连接到 VIO。
GND	2	地	数据输入。
VCC	3	电源	电源输入。在 VCC 和 GND 之间接入一个 0.1uF 电容尽可能的靠近器件。
RXD	4	输出	接受输入输出。当 CANH 和 CANL 处于隐态时，RXD 为高电平。当 CANH 和 CANL 处于显态时，RXD 为低电平。RXD 的参考电源为 VIO。
NC	5	NA	NC
CANL	6	输入输出	低电平 CAN 总线。CANL 是收发器输入输出的低端。POL 置高时会将 CANL 设为收发器输入输出的高端。
CANH	7	输入输出	高电平 CAN 总线。CANH 是收发器输入输出的高端。POL 置高时会将 CANL 设为收发器输入输出的低端。
S	8	输入	S=1，静默态，S=0，常规模式

6. 产品规格
6.1. 绝对最大额定值

参数		最小值	最大值	单位
V _{CC}	5-V 总线电源电压	-0.3	7	V
V _{BUS}	CAN 总线 IO 电压 (CANH, CANL), 后缀带“H”型号的器件	-70	70	V
	CAN 总线 IO 电压 (CANH, CANL), 后缀不带“H”型号的器件	-58	58	
V _(DIFF)	CANH 和 CANL 间的最大差分电压, 后缀带“H”型号的器件	-70	70	V
	CANH 和 CANL 间的最大差分电压, 后缀不带“H”型号的器件	-58	58	
V _(Logic_Input)	逻辑侧端口输入电压 (TXD, S)	-0.3	+7	V
V _(Logic_Output)	逻辑侧端口输出电压 (RXD)	-0.3	+7	V
I _{O (RXD)}	RXD 接收器输出电流	-8	8	mA
T _J	结温	-55	150	°C
T _{STG}	存储温度	-65	150	°C

备注:

1. 等于或超出上述绝对最大额定值可能会导致产品永久性损坏。这只是额定最值, 并不能以这些条件或者在任何其它超出本技术规范操作章节中所示规格的条件下, 推断产品能否正常工作。长期在超出最大额定值条件下工作会影响产品的可靠性。

6.2. ESD 额定值

		测试条件	数值	单位
CA-IF1051HS, CA-IF1051HD				
HBM ESD	所有管脚		±4000	V
	CAN 总线端口 (CANH, CANL) 到 GND		±6000	
CDM ESD	所有管脚		±1500	V
System Level ESD	CAN 总线端口 (CANH, CANL) 到 GND	IEC 61000-4-2: 不上电接触放电	±4000	V
System level Electrical fast transient	CAN 总线端口 (CANH, CANL) 到 GND	IEC 61000-4-2: 判据 A	tbd	V
ISO7637 transient according to GIFT-ICT CAN EMC test	CAN 总线端口 (CANH, CANL) 到 GND	脉冲 1	-100	V
		脉冲 2	+75	V
		脉冲 3a	-150	V
		脉冲 3b	+100	V
ISO7637-3 transient	CAN 总线端口 (CANH, CANL) 到 GND	带 100nF 直接耦合电容“慢瞬态脉冲” —电源有电	±85	V
CA-IF1051S, CA-IF1051D				
HBM ESD	所有管脚		±4000	V
	CAN 总线端口 (CANH, CANL) 到 GND		±12000	
CDM ESD	所有管脚		±1500	V
System Level ESD	CAN 总线端口 (CANH, CANL) 到 GND	IEC 61000-4-2: 不上电接触放电	±8000	V
System level Electrical fast transient	CAN 总线端口 (CANH, CANL) 到 GND	IEC 61000-4-2: 判据 A	tbd	V
ISO7637 transient according to GIFT-ICT CAN EMC test	CAN 总线端口 (CANH, CANL) 到 GND	脉冲 1	-100	V
		脉冲 2	+75	V
		脉冲 3a	-150	V
		脉冲 3b	+100	V
ISO7637-3 transient	CAN 总线端口 (CANH, CANL) 到 GND	带 100nF 直接耦合电容“慢瞬态脉冲” —电源有电	±85	V

备注:

JEDEC 文件 JEP155 规定 500V HBM 可通过标准 ESD 控制过程实现安全制造

6.3. 建议工作条件

参数		最小值	最大值	单位
VCC	5-V 总线电源电压	4.5	5.5	V
IOH(RXD)	RXD 端口高电平输出电流	-2		mA
IOL(RXD)	RXD 端口低电平输出电流		2	mA

6.4. 热量信息

热量表		SOIC	单位
R _{θJA}	IC 结至环境的热阻	100	°C/W
R _{θJC(top)}	IC 结到壳 (顶部) 热阻	40	°C/W
R _{θJB}	IC 结对板热阻	tbd	°C/W
R _{θJC(bottom)}	IC 结到壳 (底部) 热阻	tbd	°C/W

上海川土微电子有限公司

6.5. 电气特性

 建议工作条件下, 环境温度 $T_A = -55^{\circ}\text{C}$ 到 125°C 。

6.5.1. 直流特性(电源)

参数		测试条件	最小值	典型值	最大值	单位	
I_{CC}	5V 电源电流	TXD=0V, $R_L=60\ \Omega$ (显性)		40	60	mA	
		TXD=0V, $R_L=50\ \Omega$ (显性)		45	80	mA	
		TXD=0V, CANH=-12V (显性)				180	mA
		TXD=Vcc, $R_L=50\ \Omega$ (隐性)			1.5	2.5	mA
		S=Vcc (静默模式)			1.5	2.5	mA
V_{UV_VCC}	Vcc UVLO 电压	上升		4.2	4.4	V	
V_{UV_VCC}	Vcc UVLO 电压	下降	3.8	4.0	4.25	V	
$V_{UV_VCC_HYS}$	Vcc UVLO 电压	滞回		0.2		V	

6.5.2. 直流特性/逻辑接口(模式选择输入)

参数		测试条件	最小值	典型值	最大值	单位
V_{IH}	输入高电平		2			V
V_{IL}	输入低电平				0.8	V
I_{IH}	输入高电平漏电流	S=Vcc 或者 Vio=5.5V			30	uA
I_{IL}	输入低电平漏电流	S=0V, Vcc=Vio=5.5V	-2		2	uA
$I_{leK(off)}$	未上电时漏电流	S=5.5V, Vcc=Vio=0V	-1		1	uA

6.5.3. 直流特性/逻辑接口(TX 输入端口)

参数		测试条件	最小值	典型值	最大值	单位
V_{IH}	输入高电平	带有“V”后缀(I/O level shift)	0.7* VIO			V
		不带有“V”后缀(只有 5V)	2			
V_{IL}	输入低电平	带有“V”后缀(I/O level shift)	0.3* VIO			V
		不带有“V”后缀(只有 5V)	0.8			V
I_{IH}	输入高电平漏电流	S=Vcc 或者 Vio=5.5V	-2.5	0	1	uA
I_{IL}	输入低电平漏电流	S=0V, Vcc=Vio=5.5V	-100	-25	-7	uA
$I_{leK(off)}$	未上电时漏电流	S=5.5V, Vcc=Vio=0V	-1	0	1	uA
C_i	输入电流	$V_{in}=0.4*\sin(4E6*\pi*t)+2.5V$		5		pF

6.5.4. 直流特性/逻辑接口(RX 输出端口)

参数		测试条件	最小值	典型值	最大值	单位
V_{OH}	输出高电平	带有“V”后缀(I/O level shift), $I_o=-2mA$	0.8* VIO			V
		不带有“V”后缀(只有 5V), $I_o=-2mA$	4	4.6		
V_{OL}	输出低电平	带有“V”后缀(I/O level shift), $I_o=+2mA$	0.2* VIO			V
		不带有“V”后缀(只有 5V), $I_o=+2mA$		0.2	0.4	V
$I_{leK(off)}$	未上电时漏电流	S=5.5V, Vcc=Vio=0V	-1	0	1	uA

6.5.5. 直流特性/CAN 总线驱动

参数		测试条件	最小值	典型值	最大值	单位
$V_{O(DOM)}$	单端输出电压 (显性)	TXD=低, S=0V, $R_L=50-65\ \Omega$, CANH 端口	2.75		4.5	V
		TXD=低, S=0V, $R_L=50-65\ \Omega$, CANL 端口	0.5		2.25	V
$V_{O(DOM)}$	差分输出电压 (显性)	TXD=低, $R_L=60\ \Omega$, $R_{CM}=165\ \Omega$, $-5V < V_{CM} < +10V$	1.5		3.0	V
		TXD=低, $R_L=45-50\ \Omega$, R_{CM} open	1.4		3.0	V
		TXD=低, $R_L=50-65\ \Omega$, R_{CM} open	1.5		3.0	V
		TXD=低, $R_L=2240\ \Omega$, R_{CM} open	1.5		5.0	
		TXD=低, $R_L=2240\ \Omega$, R_{CM} open	1.5		5.0	
$V_{O(REC)}$	单端输出电压 (隐性)	TXD=高, 无负载, CANH 端口	2		3	V
		TXD=高, 无负载, CANL 端口	2		3	V

V _{OD(REC)}	差分输出电压 (隐性)	TXD=高, S=0V, R _L =60 Ohm	-120	12	mV
		TXD=高, S=0V, 无负载	-50	+50	mV
I _{OS(SS_DOM)}	短路电流(显性)	TXD=低, CANL 开路, CANH 从-15V 到 40V	-100		mA
		TXD=低, CANH 开路, CANL 从-15V 到 40V		100	
I _{OS(SS_REC)}	短路电流(隐性)	TXD=高, VBUS 从-27V 到 32V	-5	5	mA
V _{sys}	瞬态对称性(显性和隐性)	R _L =60 Ohm, R _{CM} open, Txd=250k Hz, 1M Hz	0.9	1.1	V/V
V _{sys_dc}	DC 对称性(显性和隐性)	R _L =60 Ohm, R _{CM} open	-0.4	0.4	V

6.5.6. 直流特性/接受器 (TXD=高, CANH/CANL 由外部驱动)

参数	测试条件	最小值	典型值	最大值	单位		
V _{CM}	共模输入范围	CANH 或者 CANL 到地, RXD 输出有效		-30	+30	V	
V _{DIFF_R}	差分输入阈值 (隐性)	TXD=高, V _{cm} 从 -20V 到 20V		0.5		V	
V _{DIFF_D}	差分输入阈值 (显性)	TXD=高, V _{cm} 从 -20V 到 20V			0.9	V	
V _{DIFF_R}	差分输入阈值 (隐性)	TXD=高, V _{cm} 从 -30V 到 30V		0.4		V	
V _{DIFF_D}	差分输入阈值 (显性)	TXD=高, V _{cm} 从 -30V 到 30V			1	V	
V _{DIFF_(HYST)}	差分输入滞回				120	mV	
R _{IN}	CANH/CANL 输入电阻	TXD=高, V _{cm} 从 -30V 到 30V		15	40	K OHm	
R _{DIFF}	差分输入电阻	TXD=高, V _{cm} 从 -30V 到 30V		30	80	K OHm	
R _{DIFF(M)}	输入电阻匹配	CANH=CANL=5V		-2	2	%	
I _{LKG}	输入端漏电流	VCC=VIO=0V, V _{CAN} =5V			4.8	uA	
C _{IN}	输入端电容	CANH 或者 CANL 到地			24	30	pF
C _{IN_DIFF}	输入差分电容	CANH 到 CANL			12	15	pF

6.5.7. 交流特性/开关状态

参数	测试条件	最小值	典型值	最大值	单位	
t _{Rt}	总线驱动上升时间	R _L =60 Ohm, C _L =100pF		45	ns	
t _{Ft}	总线驱动下降时间	R _L =60 Ohm, C _L =100pF		45	ns	
t _{ONTXD}	TXD 延迟(隐形到显性)	R _L =60 Ohm, C _L =100pF		55	ns	
t _{OFFTXD}	TXD 延迟(显形到隐性)	R _L =60 Ohm, C _L =100pF		75	ns	
T _{sk(p)}	脉冲偏差	R _L =60 Ohm, C _L =100pF		20	ns	
t _{DOM}	TXD 显性超时	R _L =60 Ohm, C _L open		1.2	3.8	ms
t _{ONRXD}	RXD 延迟(隐形到显性)	C _L =15pF,		65	ns	
t _{OFFRXD}	RXD 延迟(显形到隐性)	C _L =15pF,		50	ns	
t _{Rr}	RXD 驱动上升时间	C _L =15pF		10	ns	
t _{Fr}	RXD 驱动下降时间	C _L =15pF		10	ns	
T _{loop1}	环路延迟时间	隐性到显性, R _L =60 Ohm, C _L =100pF		100	160	ns
T _{loop2}	环路延迟时间	显性到隐性, R _L =60 Ohm, C _L =100pF		110	175	ns
t _{ONTXD}	模式转换时间	从静默态到常态或者从常态到静默态		1	10	us
T _{bit (bus)}	bit 时间	总线侧 R _L =60 Ohm, C _L =100pF, C _{Lrx} =15pF		435	530	ns
T _{bit (bus)}	bit 时间	总线侧 R _L =60 Ohm, C _L =100pF, C _{Lrx} =15pF, 高速版本		155	210	ns
T _{bit (rx)}	bit 时间	接受侧 R _L =60 Ohm, C _L =100pF, C _{Lrx} =15pF		400	550	ns
T _{bit (rx)}	bit 时间	接受侧 R _L =60 Ohm, C _L =100pF, C _{Lrx} =15pF, 高速版本		120	220	ns
T _{rec}	脉冲偏差	接受侧 R _L =60 Ohm, C _L =100pF, C _{Lrx} =15pF		-65	40	ns
T _{rec}	脉冲偏差	接受侧 R _L =60 Ohm, C _L =100pF, C _{Lrx} =15pF, 高速版本		-40	15	ns

6.5.8. 保护特性

参数	测试条件	最小值	典型值	最大值	单位
V_{FAULT} 故障保护范围	CANH 或者 CANL 到地	-70		+70	V
T_{SHDN} 过温保护	上升结温		+170		°C
$T_{\text{SHDN_HYST}}$ 过温保护滞回			10		°C

6.5.9. EMC 特性

参数	测试条件	最小值	典型值	最大值	单位
V_{emc} 电磁辐射	根据 IEC 6228-3 标准, txd=500k bps, test emission amplitude from 20k Hz to 50M Hz			+60	dbuV
	根据 IEC 6228-3 标准, txd=5M bps, test emission amplitude from 20k Hz to 50M Hz			+60	dbuV
V_{emi} 电磁抑制	根据 IEC 62132-4 标准, txd=500k bps, test test max input rf amplitude when communication not corrupted, input rf frequency from 100k Hz to 1G Hz	20			Vrms
	根据 IEC 62132-4 标准, txd=5M bps, test test max input rf amplitude when communication not corrupted, input rf frequency from 100k Hz to 1G Hz	20			Vrms

7. 参数测量信息

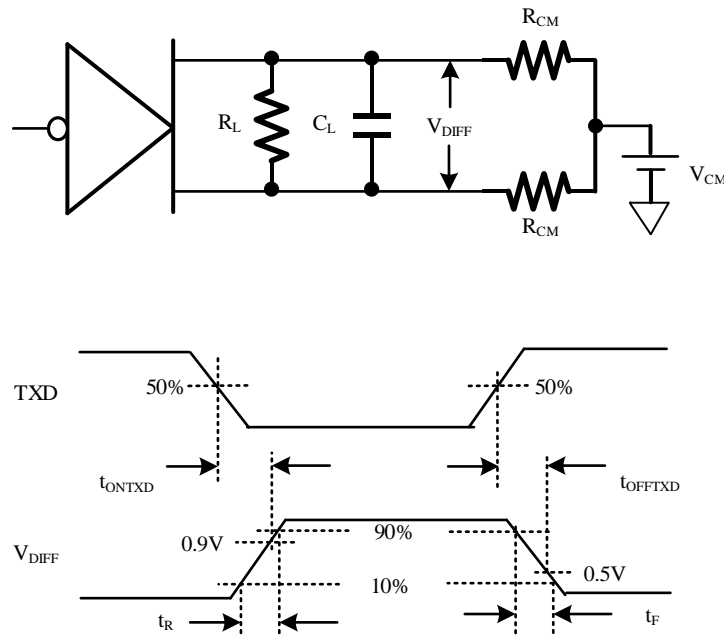


图 7-1 发射通道时序示意图

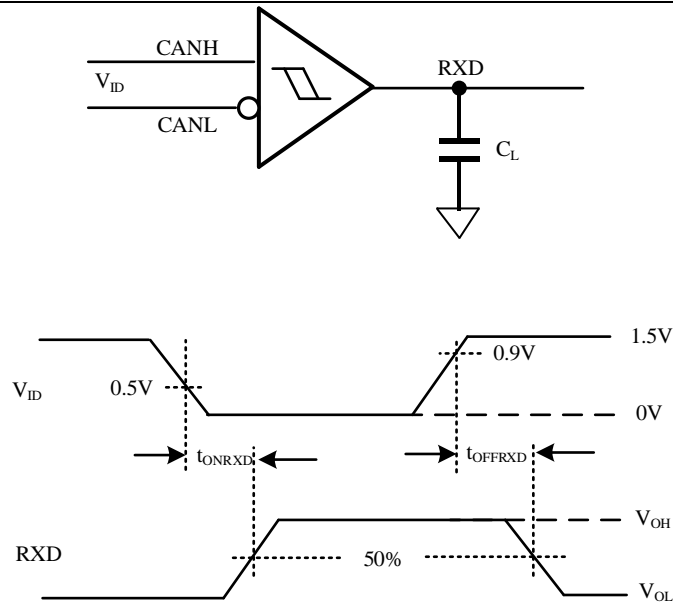


图 7-2 RXD 延迟示意图

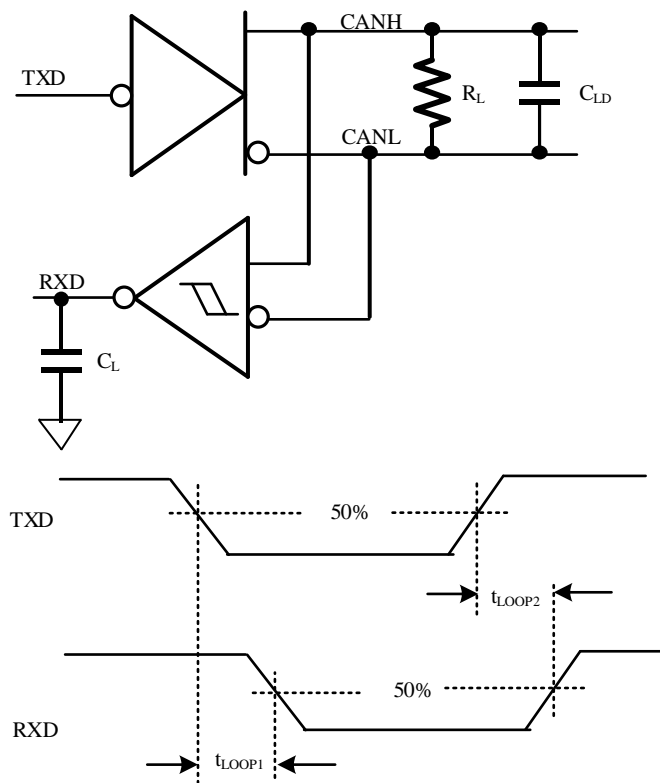


图 7-3 TXD 到 RXD 的环路延迟示意图

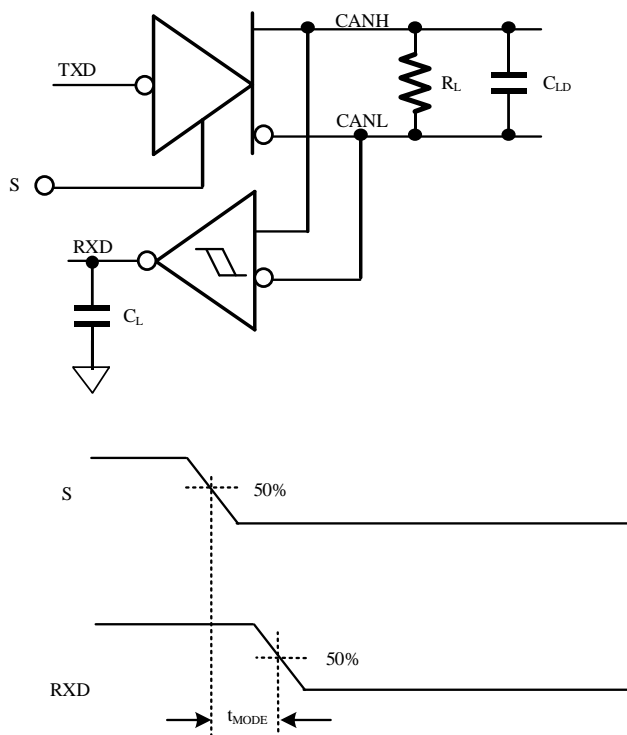


图 7-4 静默态到常态相应示意图

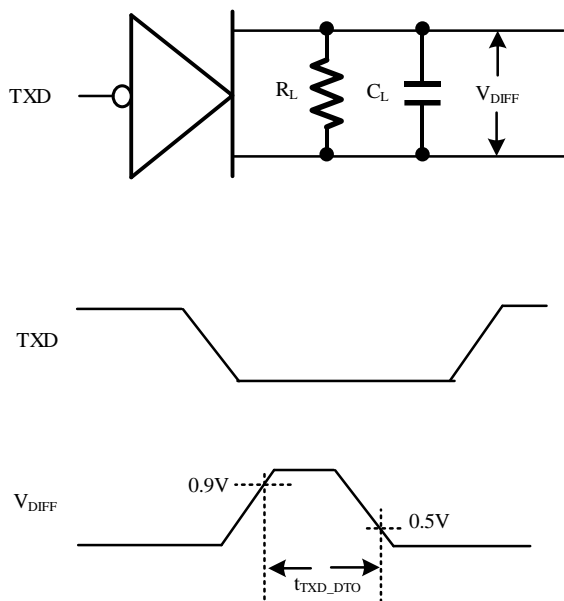


图 7-5 发射端显性超时示意图

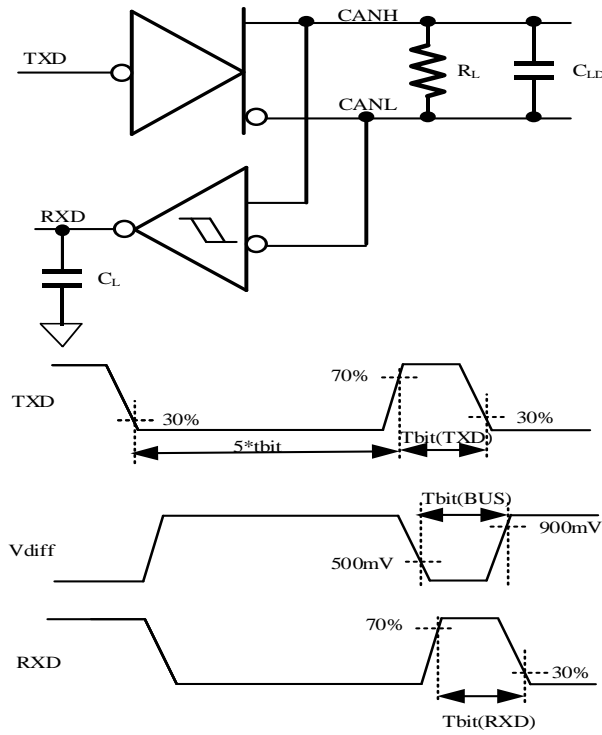


图 7-6 FD 时序示意图

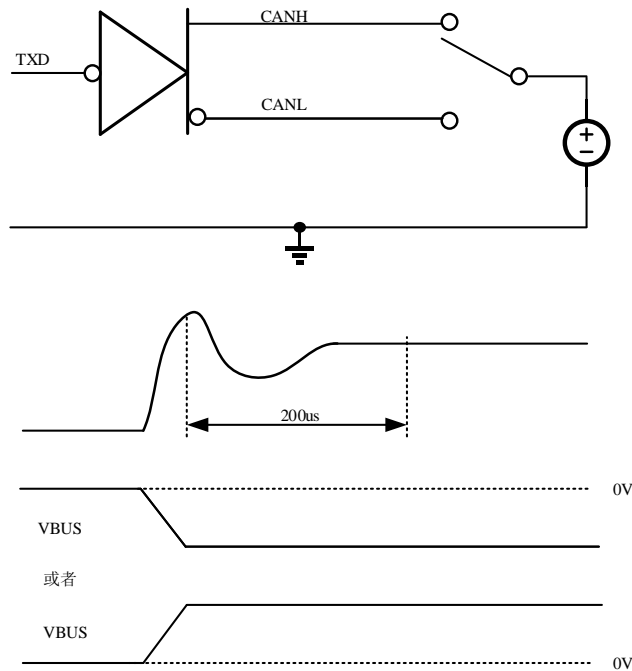


图 7-7 短路电流示意图

8. 详细说明

具有故障保护功能的 CAN 收发器 CA-IF1051 适用于工业网络应用，其工作电源电压为 5V。CA-IF1051 具有 +/-30V 的共模输入范围，CAN 总线端口(CANH,CANL)支持高达 +/-70V 的短路保护，使其能适用于恶劣的工业环境。

器件可以工作在 CAN 的最大传输速率下，允许小型网络传输 1Mbps 速率，最大的传输速率受限于电容负载和一些其他的因素。包含 17 个 CA-IF1051 收发器的小型网络可以支持 1Mbps 的数据传输，包含 120 个 CA-IF1051 收发器的大型网络可以支持 125kbps 的数据传输。

CANH 和 CANL 具有输出短路保护功能，当过热时，内部的过温保护电路会将驱动输出设为高阻态。

8.1. 发射端显性超时功能

当 CAN 控制器发生错误时候，会将 TXD 一直拉低，总线就会被钳位在显性状态，显性超时功能则会避免这一状态。当 TXD 处于显性的时间超过 t_{DOM} 时候，发射器会被关闭，以释放总线到隐性状态。在出现显性超时故障后，发射器可以被 TXD 的上升沿重新使能。发射器的显性超时功能限制了可能的最低传输速率为 2kbps。

8.2. 欠压保护

当 5V 电压或者 IO 电压处于 UVLO 状态时候，器件处于保护状态。详情见表 8-1 和表 8-2。

8.3. 驱动端

在正常工作模式下，当 TXD 输入高电平，总线输出处于隐性状态，当 TXD 输入低电平或者悬空时候，总线输出处于显性状态。见表 8-3。

当输出端短路到高或低电平时候，CA-IF1051 通过限制驱动级电流来进行短路保护。过温保护功能进一步保护了短路时产生的过热，当短路移除后，发射端将回到正常工作状态。

8.4. 接受端

接收端读取总线(CANH,CANL)上的差分输入数据并将其转化为单端输出(RXD)到 CAN 控制器。其内部包含一个比较器，比较器读取差分电压 $V_{DIFF}=(CANH-CANL)$ ，同内部的 0.7V 阈值电压进行比较。如果 $V_{DIFF}>0.9V$ ，输出低电平到 RXD，如果 $V_{DIFF}<0.5V$ ，输出高电平到 RXD。

总线 CANH 和 CANL 的共模电压范围为 +/-30V。当 CANH 和 CANL 发生短路，断路或者不驱动时候，RXD 输出高电平。见表 8-4。

8.5. 过温保护

当结温超过 170°C 时，发射驱动会关断。在过温时，CANH 和 CANL 处于高阻态，而接受端一直工作。当结温回到 160°C 后，发射端回到正常的工作模式。

8.6. 非上电状态

当没有上电时候，总线端处于高阻态，小的漏电流总线上挂更多的器件。

8.7. 悬空端口状态

当 TXD 端口悬空时候，上拉电流会将其拉至 V_{CC} 或者 V_{IO} ，使得总线输出处于隐性状态。当 S 端口悬空时候，下拉电流会将其拉至地，器件处于正常工作状态。

8.8. 5V 电源

当器件只有 5V 电源时候(没有 V 的版本)，数字输入端采用 TTL 输入阈值使其兼容 5V 和 3.3V 电源电压。

8.9. 5V 电源并带有 IO 电源

当器件有 5V 电源和 IO 电源的时候(有 V 版本)，TXD,S,RXD 处于 IO 电源域下，需要将输入电平转换至 5V 电源域下。

8.10. 常规模式

当 S 端口拉低或者悬空时候，器件处于常规模式。在此模式下，收发器都正常工作并支持双向的总线通信。

8.11. 静默模式

当 S 端口拉高时候，器件处于静默模式。在此模式下，CAN 的驱动端关断，TXD 到总线端无法通信，而接收端则在正常工作模式下。见表 8-5

Vcc	Device state	BUS Output	RXD
大于 Vuv_vcc	正常态	根据 TXD	根据总线
小于 Vuv_vcc	保护态	高阻	高阻

表 8-1 对于只有 5V 电源的欠压保护真值表(没有 V 后缀)

Vcc	VIO	Device state	BUS Output	RXD
大于 Vuv_vcc	大于 Vuv_vio	正常态	根据 TXD	根据总线
小于 Vuv_vcc	大于 Vuv_vio	保护态	高阻	高 (隐性)
大于 Vuv_vcc	小于 Vuv_vio	保护态	高阻	高阻
小于 Vuv_vcc	小于 Vuv_vio	保护态	高阻	高阻

表 8-2 对于有 5V 电源及 IO 电源的欠压保护真值表(有 V 后缀)

Device	INPUT		OUTPUT		Bus driver state
	S	TXD	CANH	CANL	
所有器件	低或者悬空	低	高	低	显性
		高或者悬空	高阻	高阻	隐性
	高	X	高阻	高阻	隐性

表 8-3 驱动器真值表

Device Mode	VID=VCANH-VCANL	BUS state	RXD
正常态或者静默态	VID>0.9V	显性	低
	0.5V<VID<0.9V	未知	未知
	VID<0.5V	隐性	高
	OPEN(VID=0V)	OPEN	高

表 8-4 接收器真值表

S terminal	Mode	Driver	Receiver	RXD
低	常规态	正常态	正常态	根据总线
高	静默态	关闭态	正常态	根据总线

表 8-5 工作模式

9. 应用信息

在多节点 CAN 应用中，要确保在每个端口具有统一的阻抗。不要使用星型连接方式，端口连线之间的任何偏离将会产生一个余线(stub)，高速信号边沿作用于余线上会引起反馈回到总线上。这些反馈会降低系统的噪声裕度而导致数据错误。

尽管在多节点系统中余线是不可避免的，还是应该仔细的检查以确保余线尽可能的短，尤其在传输高速数据的候。

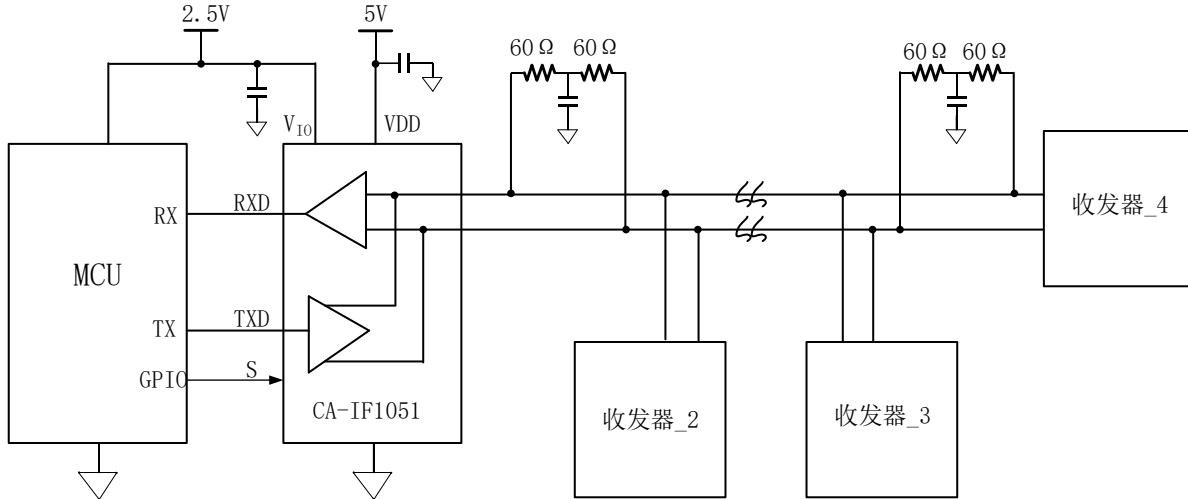
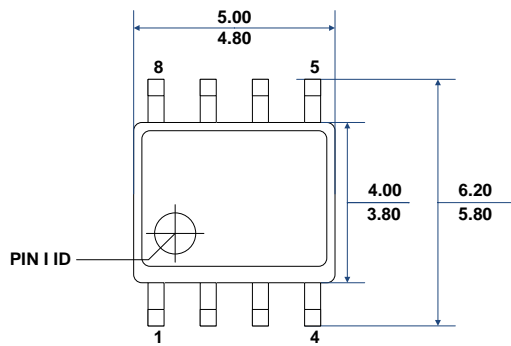


图 9-1 多节点 CAN 总线典型应用图

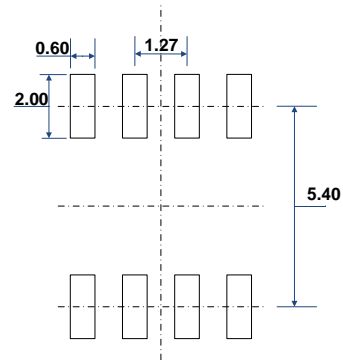
10. 封装信息

10.1. SOIC8 的外形尺寸

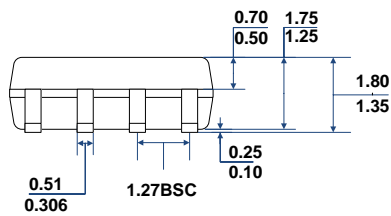
SOIC8 封装尺寸图和建议焊盘尺寸图。尺寸以毫米为单位



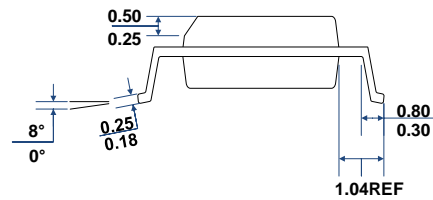
TOP VIEW



RECOMMENDED LAND PATTERN



FRONT VIEW



LEFT-SIDE VIEW

图 10-1 SOIC 封装尺寸图

重要声明

上述资料仅供参考使用，用于协助 Chipanalog 客户进行设计与研发。Chipanalog 有权在不事先通知的情况下，保留因技术革新而改变上述资料的权利。

Chipanalog 产品全部经过出厂测试。针对具体的实际应用，客户需负责自行评估，并确定是否适用。Chipanalog 对客户使用所述资源的授权仅限于开发所涉及 Chipanalog 产品的相关应用。除此之外不得复制或展示所述资源，如因使用所述资源而产生任何索赔、赔偿、成本、损失及债务等，Chipanalog 对此概不负责。

商标信息

Chipanalog Inc.®、Chipanalog®为 Chipanalog 的注册商标。



<http://www.chipanalog.com>

X-ON Electronics

Largest Supplier of Electrical and Electronic Components

Click to view similar products for [CAN Interface IC category](#):

Click to view products by [Chipanalog manufacturer](#):

Other Similar products are found below :

[416694H](#) [NCV7462DQ1R2G](#) [CA-IS3050W](#) [CA-IS3052G](#) [CA-IS3050G](#) [CA-IS3052W](#) [MCP2515-E/P](#) [TJA1042T,118](#) [TJA1050T/CM](#)
[IL41050TA-1E](#) [TJA1042T3CM,118](#) [TJA1042T1J](#) [TJA1042T31J](#) [TJA1051TCM,118](#) [TJA1052IT/5Y](#) [MCP2515-I/ML](#) [SN65LBC031DG4](#)
[TJA1145T,118](#) [MAX13051ESA+T](#) [SJA1000T/N1.118](#) [MCP2562FD-EP](#) [MCP2561FD-EP](#) [TLE6251DSXUMA2](#) [TLE7250GVIOXUMA2](#)
[TLE62513GXUMA2](#) [MCP2542FDT-H/MF](#) [TJF1052IT/2Y](#) [TLE9251VLEXUMA1](#) [MCP2544FDT-E/MNY](#) [NCV7342MW3R2G](#)
[UJA1076ATW/5V0WD,1](#) [TLE7250GXUMA2](#) [MCP25625T-E/SS](#) [MCP2542FDT-E/MNY](#) [TLE9251VSJXUMA1](#) [MCP2544WFDT-H/MNY](#)
[MCP2558FDT-H/MNY](#) [TCAN1042DRBTQ1](#) [SN65HVD231DRG4](#) [TCAN1051HGVDRBTQ1](#) [TCAN1042HDRBRQ1](#)
[TCAN1051HVDRBTQ1](#) [TLE6251DXUMA2](#) [TCAN1042DRBRQ1](#) [TCAN1042HGDRBTQ1](#) [TCAN1042VDRBTQ1](#) [MCP2562FDT-H/MF](#)
[R2](#) [ADM3050EBRIZ-RL](#) [ADM3053BRWZ-REEL7](#)