

Subject: 应用文档

AN26009 Rev 1.1

Model Name: 电容性触摸检测驱动系列

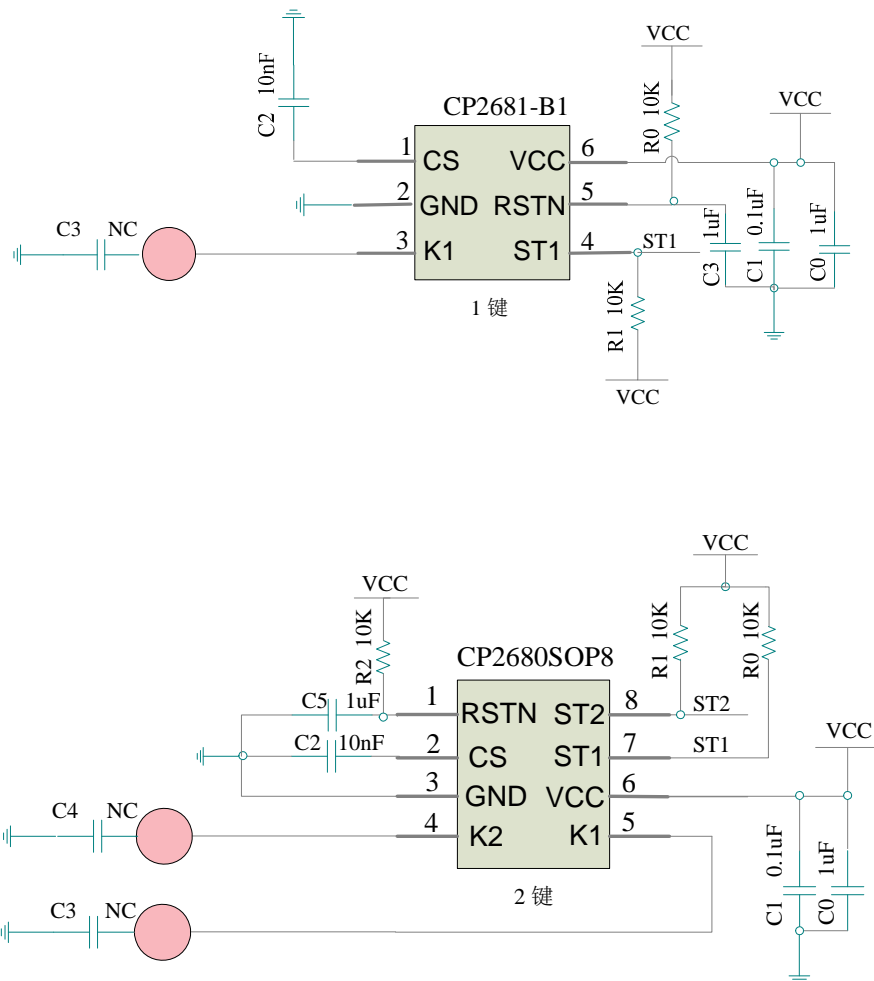
一、电容性触摸感应芯片 CP2680 及 CP2681 系列简介

电容式触摸感应按键作为一种新型人机交互界面，被广泛应用于多媒体播放器、移动电话、楼宇安防和家用电器等产品中。与传统的机械按键相比，电容式触摸按键具备耐用，造价低廉，机构简单且易于安装等优点。

我司电容式触摸感应芯片 CP26XX 系列，包括 CP2680、CP2681、CP2682 和 CP2688。其中 CP2680 有 SOP8 和 SOP14 两种封装，分别对应双键、四键；CP2681 为单键，封装为 SOT23-6L；CP2682 为八通道电容式触摸检测芯片；CP2688 为带电容式触摸检测功能 SOC。如需详细了解 CP2682 及 CP2688 应用，请查看我司相关应用文档。

二、典型应用

I、数字量状态输出 (STx)，参考应用电路：



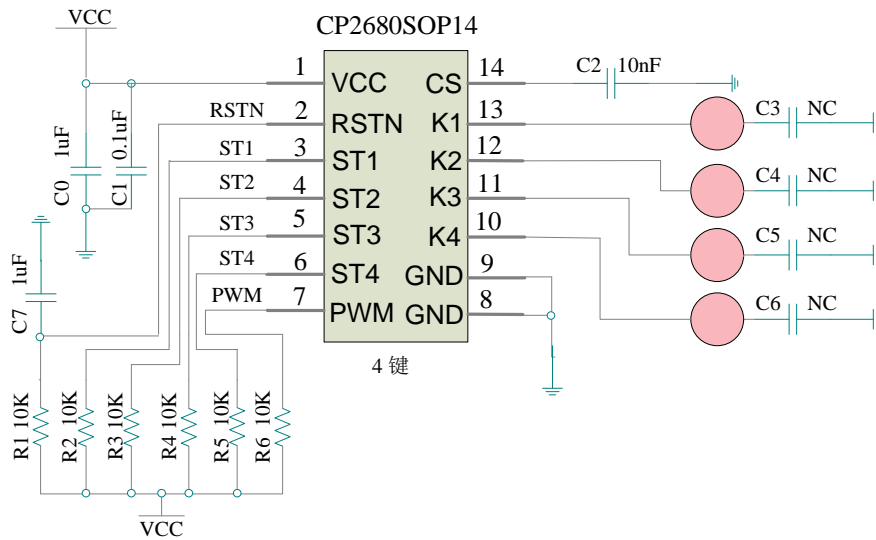


图 1 数字量状态输出电路图

说明:

- 1、每个感应通道对应一个状态输出，触摸时输出低电平，未触摸输出高电平。
- 2、PWM 输出按键状态,低电平有效，频率约为 6.7KHz,占空比与按键状态相对应。
- 3、K1~K4 不用的感应通道，直接接地即可。如果应用环境有强电磁干扰,建议感应通道串联电阻。
- 4、ST1~ST4 为输出数字接口，上拉电阻根据实际应用确定阻值，可直接连接外部 MCU 的 GPIO 口。

II、模拟量输出，参考应用电路:

模拟量输出可以采用两种方式：一种是电阻分压，另外一种是 PWM 低通滤波（4 键）。

电阻分压模式:

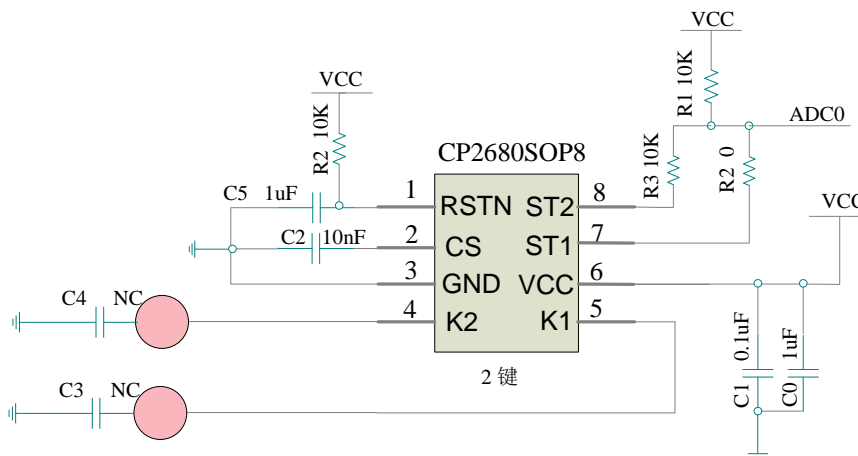


图 2 2 键模拟量输出电路图

表1 按键触发与模拟量输出（ADC0）对照表

K1	K2	ADC0
Off	Off	VCC
On	Off	$R2*VCC/(R2+R1)$
Off	On	$R3*VCC/(R3+R1)$

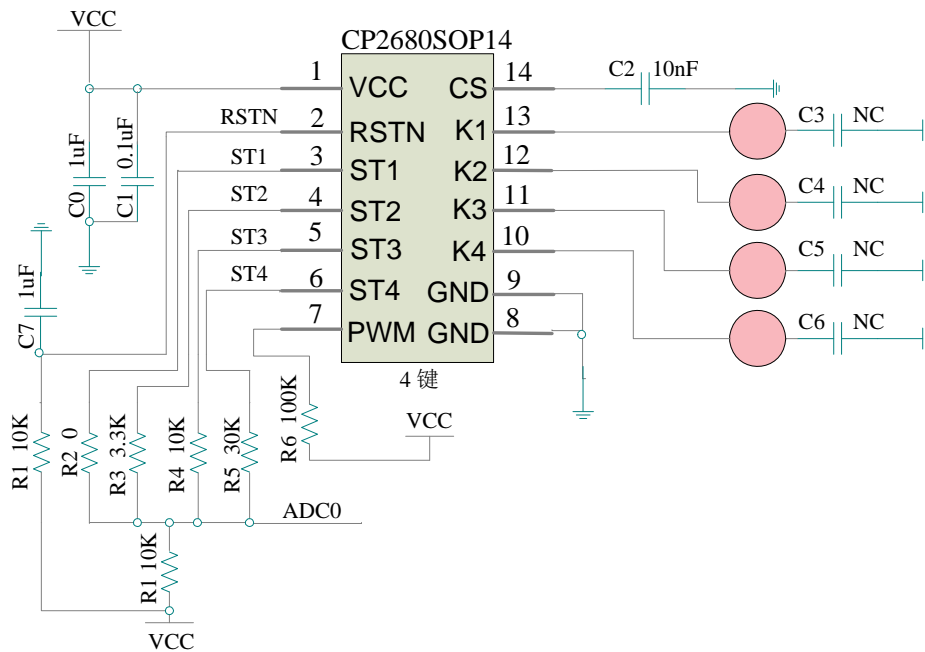


图 3 4 键模拟量电路图

表2 按键触发与模拟量输出（ADC0）对照表

K1	K2	K3	K4	ADC0
Off	Off	Off	Off	VCC
On	Off	Off	Off	$R2*VCC/(R2+R1)$
Off	On	Off	Off	$R3*VCC/(R3+R1)$
Off	Off	On	Off	$R4*VCC/(R4+R1)$
Off	Off	Off	On	$R5*VCC/(R5+R1)$

PWM 低通滤波模式：

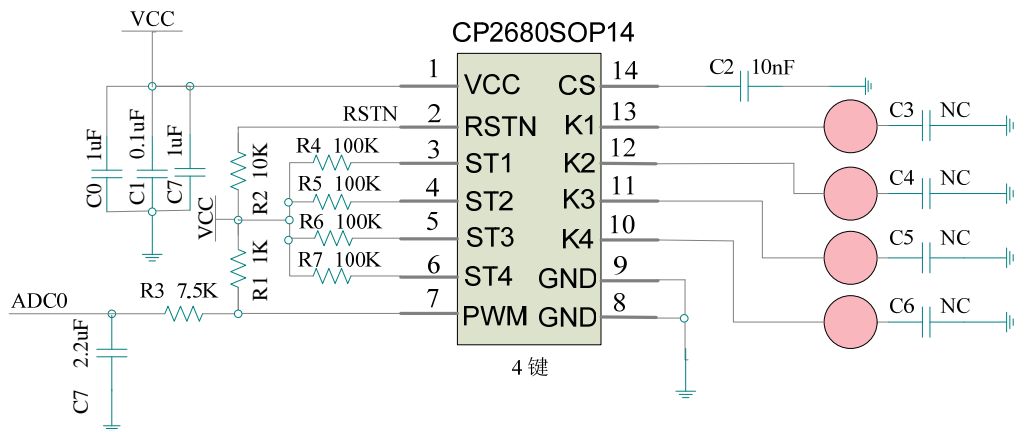


图 4 PWM 方式模拟量输出电路图

表3 按键触发与模拟量输出（ADC0）对照表

K1	K2	K3	K4	PWM (low active)	ADC0
Off	Off	Off	Off	0%	VCC
On	Off	Off	Off	25%	3/4*VCC
Off	On	Off	Off	50%	1/2*VCC
Off	Off	On	Off	75%	1/4*VCC
Off	Off	Off	On	100%	0V

说明：

- 1、输出模拟量采用电阻分压方式灵活多变，根据需要分得电压值；PWM 低通滤波输出的模拟电压比较固定，如表 3。
- 2、K1~K4 不用的感应通道，直接接地。如果应用环境有强电磁干扰,建议感应通道串联电阻。
- 3、不用的状态口，用 100K 电阻上拉到高电平，减小功耗，如图 3、图 4。

三、PCB 设计指导

1、感应电极

从理论上讲，任何形状感应按键都可以应用在电容感应触摸中，而实际应用，建议感应电极形状为圆形、椭圆或六边形，减少外部信号干扰。

2、布线

建议感应线宽度为 0.15 ~0.20mm 之间。如果有 I2C、SPI 通讯线，感应线不要与通讯线靠得太近，最好布线走成垂直方式。

3、PCB 板铺地技术

在电容式感应系统中，可通过铺地来达到抗干扰的目的，它也有助于降低感应通道采样误差；但是会降低灵敏度。

铺地位置：建议在感应层的电极周围接地；在非感应层上，感应电极背面要求铺地。这样有助于避免噪声干扰引起的误触发。

铺地填充率：在感应层，填充率建议为40%；非感应层，铺地填充率为60%~80%（并不需要100%的填充率，完全填充只会增加每个感应通道的寄生电容，并且它发挥的保护作用不会大于填充率为60%~80%的情况）。

四、灵敏度

灵敏度电容 CS 默认为 10nF。默认值在感应按键直径 10mm，亚克力板厚度为 3.65 mm 条件下正常工作。此 CS 值为参考值，实际应用需要根据情况具体调整。

X-ON Electronics

Largest Supplier of Electrical and Electronic Components

Click to view similar products for [Touch Screen Controllers](#) category:

Click to view products by [Chiphom](#) manufacturer:

Other Similar products are found below :

[CY8CTMA1036AS-33](#) [CY8CTMA461AA-33](#) [ATMXT1664T3-C2U](#) [CY8CTMA460AS-33](#) [CY8CTMA768AS-33](#) [ATMXT1716EEGV-Z2U](#)
[ATMXT224-MAH](#) [CG8526AA](#) [CP8667AT](#) [CP7598AT](#) [SSD6250QN4R](#) [SIM535A99-R55ALL-25](#) [AW9203CSR](#) [TSC2301IPAG](#)
[LDS6124NQGI](#) [AR1021-I/ML](#) [BU21025GUL-E2](#) [TSC2046EQPWRQ1](#) [SX8652IWLTRT](#) [AT42QT1011-TSHR](#) [AR1021-IML](#) [AR1011-I/SO](#)
[BU21026MUV-E2](#) [BU21029MUV-E2](#) [ADS7846N/2K5](#) [AR1100T-I/SO](#) [CYAT81652-100AA48](#) [AR1021T-I/ML](#) [TS01S](#) [TS02NT](#) [TS04](#)
[TSM12M](#) [AD7873ARUZ-REEL7](#) [AD7843ARQZ](#) [AD7843ARQZ-REEL7](#) [AD7843ARUZ](#) [AD7843ARUZ-REEL7](#) [AD7873ACPZ](#)
[AD7873ARQZ](#) [AD7873ARUZ](#) [AD7873BRQZ](#) [AD7877ACPZ-500RL7](#) [AD7879-1ACPZ-500R7](#) [AD7879-1WARUZ-RL7](#) [AD7877ACPZ-](#)
[REEL7](#) [AD7879WARUZ-RL7](#) [APT8L08SE](#) [AT42QT1050-MMHR](#) [HX612D](#) [IQS525-BL-QNR](#)