

Subject:	应用文档	AN40-005 V1.2 20180129
Model Name:	CPC405X 应用设计指南	

CPC405X 应用设计指南

1 CPC405X 概述

CPC405X 是一款专为低功耗系统设计的单节锂电池充电管理芯片，根据型号不同，分别带有 1~2 路脉冲控制可调输出电压的低功耗 LDO 和一路固定输出 LDO，待机时功耗低至 2uA。

芯片拥有 1 路固定输出 3.3V，其它 LDO 输出可通过脉冲控制，输出从 0.9V 到 3.3V。

锂电池线性充电电流可以通过外部电阻实现 40mA~600mA 调节。

CPC405X 型号如下表：

Device	Enable Signal	LDOs
CPC4050	None	1
CPC4051	EN1	2
CPC4052	ENLP,EN1	2
CPC4053	ENLP,EN1,EN2	3

1.1 CPC405X 封装引脚图

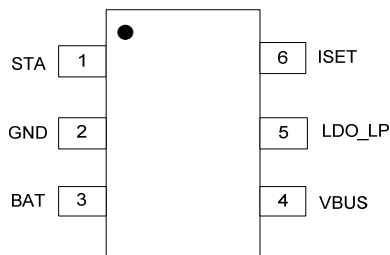


图 1 CPC4050 TSOT23-6L Pin Assignment (Top View)

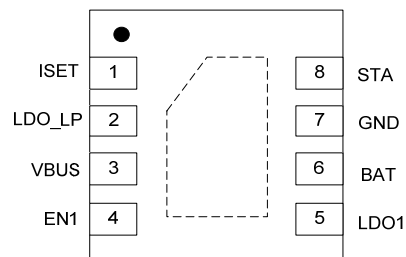


图 2 CPC4051 DFN 1.5*1.5 8L Pin Assignment (Top View)

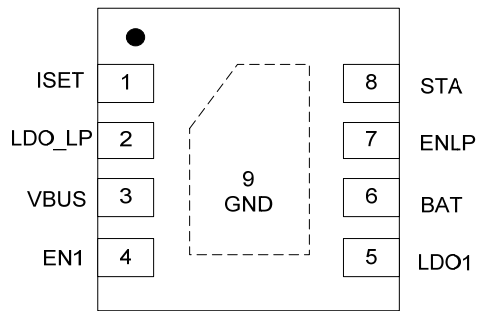


图 3 CPC4052 DFN2*2 8L Pin Assignment (Top View)

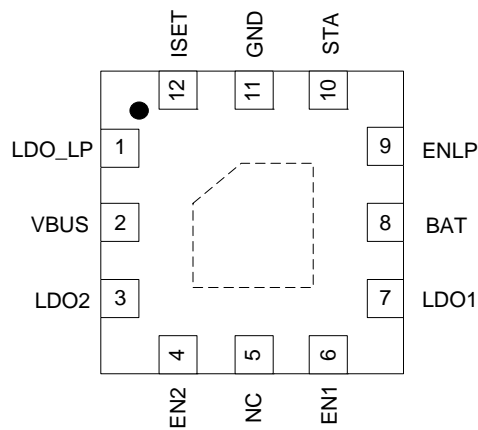


图 4 CPC4053 QFN 2*2 12L Pin Assignment (Top View)

1.2 引脚定义

CPC4050

Name	I/O	Description
ISET	I	Charge Current Program
GND	G	Ground
LDO_LP	O	3.3V output
BAT	P	Li-ion battery
VBUS	P	Power
STA	O	Open-Drain Charge Status Output, pull down when charging

CPC4051

Name	I/O	Description
ISET	I	Charge Current Program
EN1	I	Configuration pin of LDO1
GND	G	Ground
LDO_LP	O	3.3V output
LDO1	O	0.9~3.3V output
BAT	P	Li-ion battery
VBUS	P	Power
STA	O	Open-Drain Charge Status Output, pull down when charging

CPC4052

Name	I/O	Description
ISET	I	Charge Current Program
ENLP	I	Enable pin of LDO_LP
EN1	I	Configuration pin of LDO1
GND	G	Ground
LDO_LP	O	3.3V output
LDO1	O	0.9~3.3V output
BAT	P	Li-ion battery
VBUS	P	Power
STA	O	Open-Drain Charge Status Output, pull down when charging

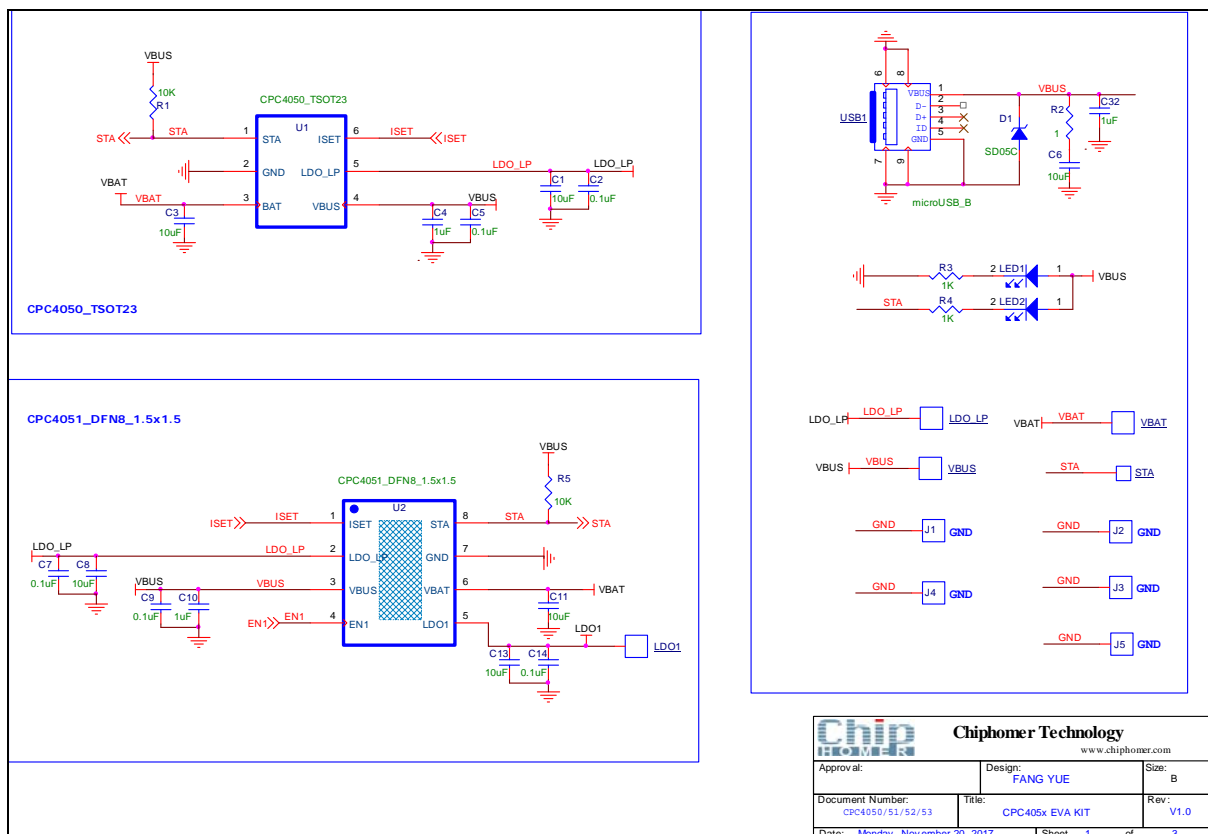
CPC4053

Name	I/O	Description
ISET	I	Charge Current Program
ENLP	I	Enable pin of LDO_LP
EN1	I	Configuration pin of LDO1

EN2	I	Configuration pin of LDO2
GND	G	Ground
LDO_LP	O	3.3V output
LDO1	O	0.9~3.3V output
LDO2	O	0.9~3.3V output
BAT	P	Li-ion battery
VBUS	P	Power
STA	O	Open-Drain Charge Status Output, pull down when charging

2 CPC405X 参考设计

2.1 CPC405X 评估板原理图



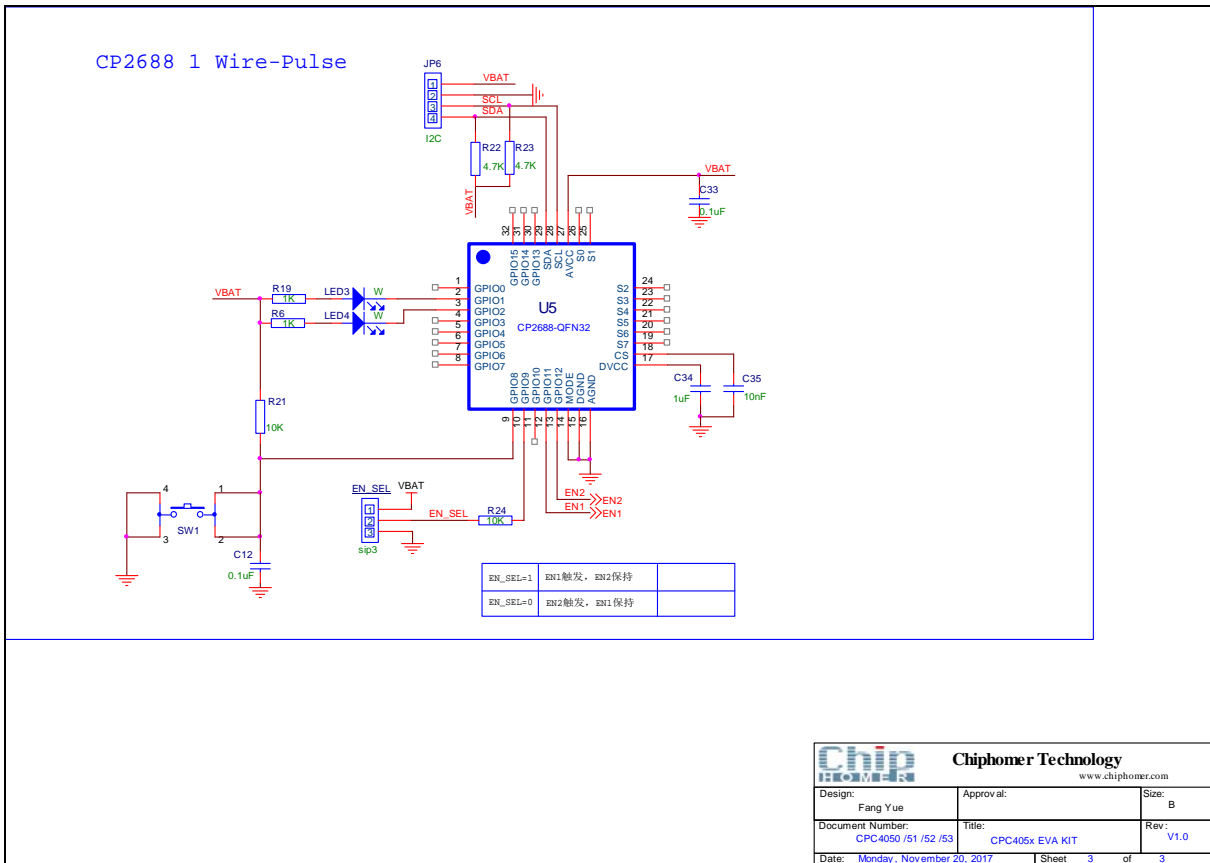
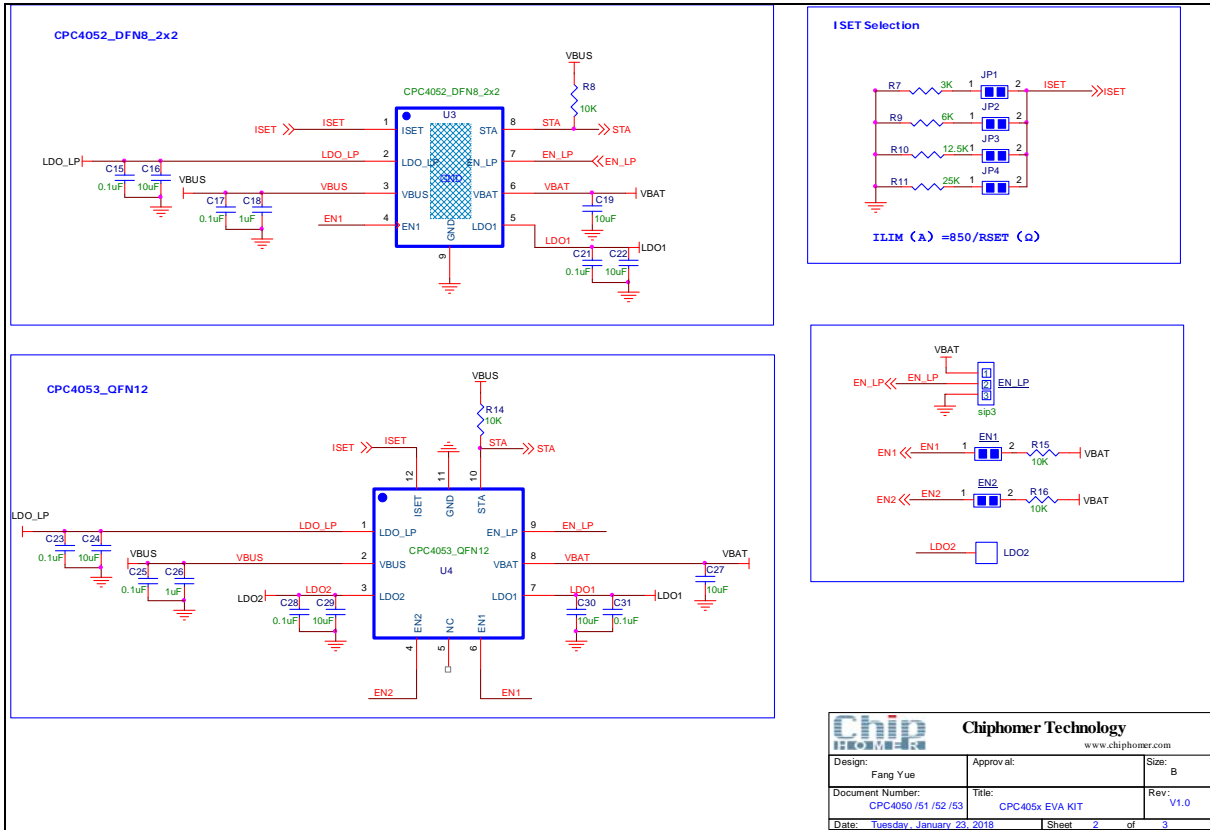


图 5 CPC405X 评估板原理图

原理图中用 MCU 产生的一线脉冲控制 CPC405X 的 LD01 和 LD02 的输出电压，EN_SEL 接高，EN1 有效，对应 LED3 亮；EN_SEL 接低，EN2 有效，对应 LED4 亮。每按一次按键 SW1，输出电压上升一个台阶，以此类推。电压与一线脉冲对应的关系，如下图所示。

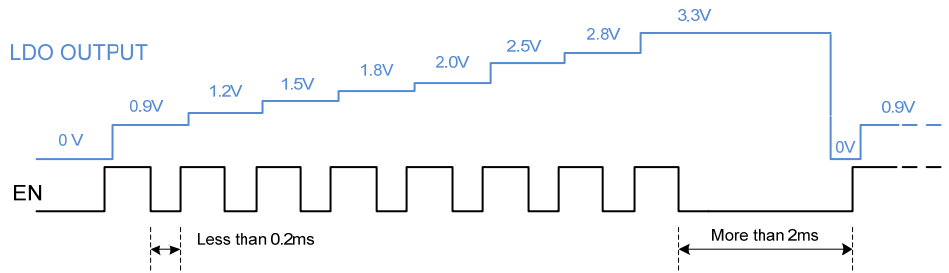


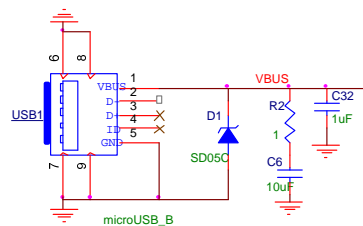
图 6 一线脉冲与输出电压关系图

电源去耦电容

为了获得最优的系统性能，电源去耦显得尤为重要。建议用10uF/0805，低ESR 的X7R 或X5R 陶瓷电容，且去耦电容尽量靠近芯片电源引脚放置。

防浪涌电路

VBUS端口的插拔接口动作是应用中的上下电。该上电过程，在输入电容被充至期望电压后，由于引线的寄生电感，输入电容的充电电流不会突变，而是续流一段时间，这就形成了一个过充电压。该过充电压可能超过芯片制程的耐受电压，而损坏芯片。



上图所示的VBUS端口线路设计，可以很好的解决浪涌问题。R2和C6构成一个限流充电通路，能够限制充电电流，减小过充电压。C32的取值要小于C6。齐纳二极管或TVS不是必须的。

充电电流调整

锂电池充电时分为涓流、CC和CV，CC部分的电流由外部电阻控制。电池电压低于2.9V时，涓流充电电流为CC模式的1/5。JP1-JP4可以选择充电电流。公式如下：

$$ILIM (A) = 850 / REST (\Omega)$$

2.3 评估板设置说明

序号	PCB 位号	设置说明	备注
1	VBUS	5V USB 电源接口	注意电压不超过 5V
2	JP1-JP4	选择充电电流 40mA-600mA	
3	VBAT	锂电池接线端口	
4	GND	电源地端 GND	
5	EN_LP	3.3V LDO 输出控制，接高开启，接低关闭	固定输出不可调整
6	LDO1	第一路可调 LDO	0.9V-3.3V
7	LDO2	第二路可调 LDO	0.9V-3.3V
8	EN_SEL	EN 选择端，接高 EN1 有效，接低 EN2 有效	
9	SW1	脉冲输出按键，每按 1 次，脉冲加 1	一线脉冲信号
10	LED3-LED4	显示当前有效 EN，LED3=EN1，LED4=EN2	

调试步骤：

- 1) 将 VBAT、GND 分别接锂电池正负极，工作电压不超过 4.2V；
- 2) 将 VBUS、GND 通过 USB 接 5V 或者接 DC 电源；
- 3) 观察是否充电，通过 JP1-JP4 调整充电电流；
- 4) EN_SEL 接高，选择 EN1 输出一线脉冲信号；
- 5) 用万用表测试 LDO1 输出是否随 SW1 脉冲增加而变化。
- 6) 重复步骤 4 和 5，验证 LDO2 输出是否正常；

X-ON Electronics

Largest Supplier of Electrical and Electronic Components

Click to view similar products for [Battery Management](#) category:

Click to view products by [Chiphom](#) manufacturer:

Other Similar products are found below :

[MP2602DQ-LF-P](#) [MP26053DQ-LF-Z](#) [MP2611GL-P](#) [NCP347MTAHTBG](#) [LM3658SD-AEV/NOPB](#) [MP2607DL-LF-P](#) [MP26121DQ-LF-P](#)
[MP26123DR-LF-P](#) [MP2633GR-P](#) [MP2637GR-P](#) [BQ24212EVM-678](#) [NCP1855FCCT1G](#) [MP2636GR-P](#) [FAN54063UCX](#)
[MAX14680EWC+T](#) [MAX14634EWC+T](#) [DS2745U+T&R](#) [MAX14578EETE+T](#) [DS2781EVKIT+](#) [DS2781E+T&R](#) [MP2605DQ-LF-P](#)
[DS2710G+T&R](#) [MAX17040G+T](#) [MAX14525ETA+T](#) [MP2615GQ-P](#) [MAX14578EEWC+T](#) [LC05132C01NMTTGTG](#) [MAX8971EWP+T](#)
[MAX14630EZK+T](#) [MAX1873TEEE+T](#) [PSC5415A](#) [AUR9811DGD](#) [SN2040DSQR](#) [DS2715BZ+T&R](#) [MAX1508ZETA+T](#)
[MAX14921ECS+T](#) [MAX77301EWA+T](#) [BD8668GW-E2](#) [MAX16024PTBS+T](#) [DS2715Z+T&R](#) [MAX16024LTBZ18+T](#) [DS2782E+T&R](#)
[DS2782G+T&R](#) [MAX1908ETI+T](#) [ISL95522IRZ](#) [ISL95522HRZ](#) [ARD00558](#) [NCP4371AAEDR2G](#) [BD8665GW-E2](#) [MAX8934EETI+T](#)