

概述

LPSR100 为高性能的开关电源 100V 同步整流系列产品，兼容多种开关电源控制系统。LPSR100 支持 DCM 和 CCM 多种工作模式。

LPSR100 采用专利的整流管开通判定技术，可以有效地避免因激磁振荡引起的驱动芯片误开通。

LPSR100 具有极快的关断速度，可以大幅度降低在 CCM 工作条件下因关断延迟造成的效率损失。

LPSR100 集成 VCC 供电技术，在不需要辅助绕组供电的情况下，保证芯片 VCC 不会欠压。

LPSR100 采用 TO220-3L/TO252-2L/SOP8L/PDFN5*6 封装。

特点

- 开关电源同步整流应用
- 兼容 DCM 和 CCM 多种工作模式
- 内置 100V 耐压功率管
- 专利的整流管开通技术
- 集成 VCC 供电
- 芯片供电欠压保护
- 芯片过压钳位
- 外围元器件少

应用

- 充电器和适配器的同步整流
- 正激控制器和反激控制器
- 其他开关电源控制系统

典型应用

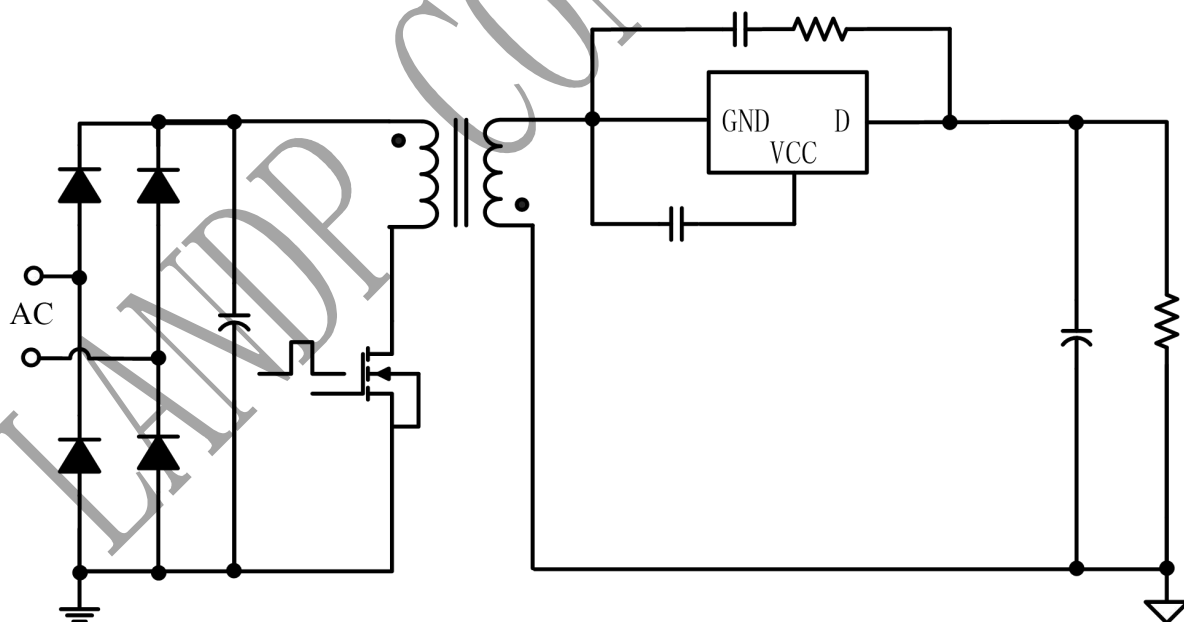


图 1 LPSR100 反激典型应用

订购信息

订购型号	封装	包装形式	印章
LP10R100C	TO220-3L	管装 50 颗/管	LP10R100C xxxx
LP15R100C	TO220-3L	管装 50 颗/管	LP20R100C xxxx
LP20R100C	TO220-3L	管装 50 颗/管	LP20R100C xxxx
LP10R100T	TO252-2L	盘装 2500 颗/盘	LP10R100T xxxx
LP15R100T	TO252-2L	盘装 2500 颗/盘	LP15R100T xxxx
LP20R100T	TO252-2L	盘装 2500 颗/盘	LP20R100T xxxx
LP10R100S	SOP8L	盘装 4000 颗/盘	LP10R100S xxxx
LP15R100S	SOP8L	盘装 4000 颗/盘	LP15R100S xxxx
LP20R100S	SOP8L	盘装 4000 颗/盘	LP20R100S xxxx
LP10R100N	PDFN5*6	盘装 5000 颗/盘	LP10R100N xxxx

*xxxx: 批号

管脚封装

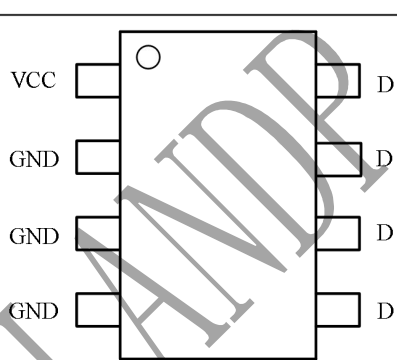
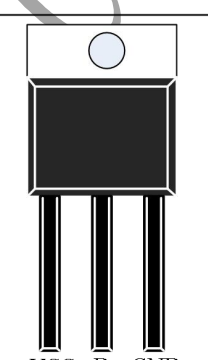
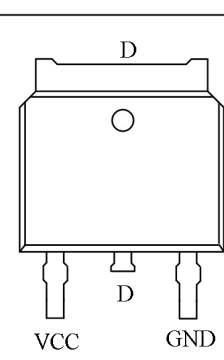
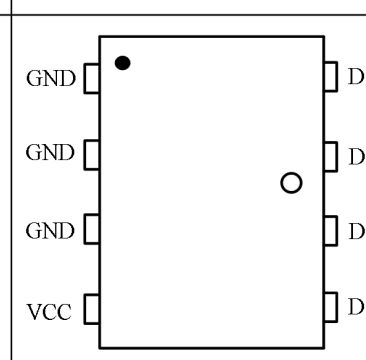
SOP8L	TO220-3L	TO252-2L	PDFN5*6
			
LP10R100S/LP15R100S LP20R100S	LP10R100C/LP15R100C LP20R100C	LP10R100T/LP15R100T LP20R100T	LP10R100N

图 2 管脚封装图

管脚描述

管脚名称	描述
VCC	同步整流管的供电脚位，接旁路电容到 GND
D	同步整流驱动器的漏极电压检测脚，并供电 VCC 脚位；内接 MOS 管漏极
GND	同步整流驱动器的芯片地，内接 MOS 管的源极

极限参数(注 1)

符号	参数	参数范围	单位	
D	芯片供电端和同步整流电压检测端	-0.3~100	V	
VCC	电源电压	-0.3~8	V	
TO220-3L	P _{DMAX}	功耗(注 2)	1.2	W
	θ _{JA}	PN结到环境的热阻	56	°C/W
TO252-2L	P _{DMAX}	功耗(注 2)	1.0	W
	θ _{JA}	PN结到环境的热阻	75	°C/W
SOP8L	P _{DMAX}	功耗(注 2)	0.45	W
	θ _{JA}	PN结到环境的热阻	120	°C/W
PDFN5*6	P _{DMAX}	功耗(注 2)	1.1	W
	θ _{JA}	PN结到环境的热阻	80	°C/W
T _J	工作结温范围	-40 to 150	°C	
T _{STG}	储存温度范围	-55 to 150	°C	
	ESD (注 3)	2	KV	

注 1: 最大极限值是指超出该工作范围，芯片有可能损坏。推荐工作范围是指在该范围内，器件功能正常，但并不完全保证满足个别性能指标。电气参数定义了器件在工作范围内并且在保证特定性能指标的测试条件下的直流和交流电参数规范。对于未给定上下限值的参数，该规范不予保证其精度，但其典型值合理反映了器件性能。

注 2: 温度升高最大功耗一定会减小，这也是由 T_{JMAX}, θ_{JA}, 和环境温度 T_A 所决定的。最大允许功耗为 P_{DMAX} = (T_{JMAX} - T_A) / θ_{JA} 或是极限范围给出的数字中比较低的那个值。

注 3: 人体模型，100pF 电容通过 1.5KΩ 电阻放电。

电气参数(注 4, 5) (无特别说明情况下, $V_{CC}=6V, T_A=25^{\circ}C$)

符号	描述	说明	最小值	典型值	最大值	单位	
电源电压							
V_{CC}	V_{CC} 工作电压	$D=40V$	5.8	6.1	6.4	V	
V_{CC_ON}	V_{CC} 启动电压	V_{CC} 上升	4.3	4.5	4.7	V	
V_{CC_UVLO}	V_{CC} 欠压保护阈值	V_{CC} 下降	3.8	4.0	4.2	V	
I_{ST}	V_{CC} 启动电流	$V_{CC}=V_{CC_ON}-0.5V$			70	uA	
I_{CC}	V_{CC} 工作电流		300	350	400	uA	
V_{CC_clamp}	V_{CC} 钳位电压	$I_{CC}=40mA$	6.3	6.5	6.7	V	
开通设置							
V_{ON}	整流管开通电压阈值	$V_{DS}<V_{ON}$, 开通条件	-0.25	-0.20	-0.15	V	
T_{SR}	同步最小关断时间	同步关断到再次开通		2.0		us	
K_{max}	最大开通检测斜率	$V_{CC}=6V$	22.5	25.0	27.5	V/100ns	
K_{min}	最小开通检测斜率	$V_{CC}=6V$	1.1	1.3	1.5	V/100ns	
关断设置							
V_{OFF}	整流管关断阈值	$V_{DS}>V_{OFF}$, 关断	-8	-5	-2	mV	
T_b	比较器屏蔽时间	同步最小开通时间		1.2		us	
T_d	实际关断延迟		25	30	33	ns	
T_{rr}	内置整流管寄生体二极管反向恢复时间				30	ns	
功率管							
LP10R100C	R_{DS_ON}	功率管导通阻抗	$V_{GS}=6.5V/I_{DS}=0.1A$		8	10	m Ω
	BV_{DSS}	内置功率管击穿电压	$V_{GS}=0V/I_{DS}=25uA$	100			V
	I_D	连续电流	$T_C=25^{\circ}C$			60	A
	$I_{D,pulse}$	脉冲电流	$T_C=25^{\circ}C$			210	A
LP15R100C	R_{DS_ON}	功率管导通阻抗	$V_{GS}=6.5V/I_{DS}=0.1A$		12	15	m Ω
	BV_{DSS}	内置功率管击穿电压	$V_{GS}=0V/I_{DS}=25uA$	100			V
	I_D	连续电流	$T_C=25^{\circ}C$			50	A
	$I_{D,pulse}$	脉冲电流	$T_C=25^{\circ}C$			180	A
LP20R100C	R_{DS_ON}	功率管导通阻抗	$V_{GS}=6.5V/I_{DS}=0.1A$		17	20	m Ω
	BV_{DSS}	内置功率管击穿电压	$V_{GS}=0V/I_{DS}=25uA$	100			V
	I_D	连续电流	$T_C=25^{\circ}C$			40	A
	$I_{D,pulse}$	脉冲电流	$T_C=25^{\circ}C$			140	A
LP10R100T	R_{DS_ON}	功率管导通阻抗	$V_{GS}=6.5V/I_{DS}=0.1A$		8	10	m Ω
	BV_{DSS}	内置功率管击穿电压	$V_{GS}=0V/I_{DS}=25uA$	100			V
	I_D	连续电流	$T_C=25^{\circ}C$			50	A
	$I_{D,pulse}$	脉冲电流	$T_C=25^{\circ}C$			180	A

LP15R100T	R _{DS_ON}	功率管导通阻抗	V _{GS} =6.5V/I _{DS} =0.1A		12	15	mΩ
	BV _{DSS}	内置功率管击穿电压	V _{GS} =0V/I _{DS} =25uA	100			V
	I _D	连续电流	T _C =25°C			40	A
	I _{D,puse}	脉冲电流	T _C =25°C			150	A
LP20R100T	R _{DS_ON}	功率管导通阻抗	V _{GS} =6.5V/I _{DS} =0.1A		17	20	mΩ
	BV _{DSS}	内置功率管击穿电压	V _{GS} =0V/I _{DS} =25uA	100			V
	I _D	连续电流	T _C =25°C			30	A
	I _{D,puse}	脉冲电流	T _C =25°C			120	A
LP10R100S	R _{DS_ON}	功率管导通阻抗	V _{GS} =6.5V/I _{DS} =0.1A		8	10	mΩ
	BV _{DSS}	内置功率管击穿电压	V _{GS} =0V/I _{DS} =25uA	100			V
	I _D	连续电流	T _C =25°C			30	A
	I _{D,puse}	脉冲电流	T _C =25°C			100	A
LP15R100S	R _{DS_ON}	功率管导通阻抗	V _{GS} =6.5V/I _{DS} =0.1A		12	15	mΩ
	BV _{DSS}	内置功率管击穿电压	V _{GS} =0V/I _{DS} =25uA	100			V
	I _D	连续电流	T _C =25°C			22	A
	I _{D,puse}	脉冲电流	T _C =25°C			80	A
LP20R100S	R _{DS_ON}	功率管导通阻抗	V _{GS} =6.5V/I _{DS} =0.1A		17	20	mΩ
	BV _{DSS}	内置功率管击穿电压	V _{GS} =0V/I _{DS} =25uA	100			V
	I _D	连续电流	T _C =25°C			15	A
	I _{D,puse}	脉冲电流	T _C =25°C			60	A
LP10R100N	R _{DS_ON}	功率管导通阻抗	V _{GS} =6.5V/I _{DS} =0.1A		8	10	mΩ
	BV _{DSS}	内置功率管击穿电压	V _{GS} =0V/I _{DS} =25uA	100			V
	I _D	连续电流	T _C =25°C			35	A
	I _{D,puse}	脉冲电流	T _C =25°C			140	A

注 4: 典型参数值为 25°C 下测得的参数标准。

注 5: 规格书的最小、最大规范范围由测试保证, 典型值由设计、测试或统计分析保证。

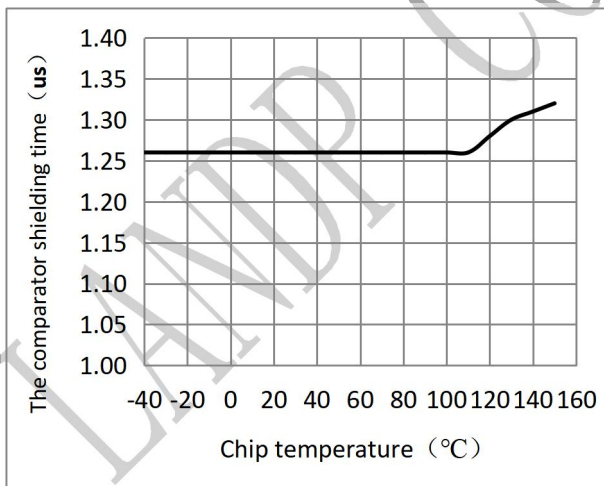
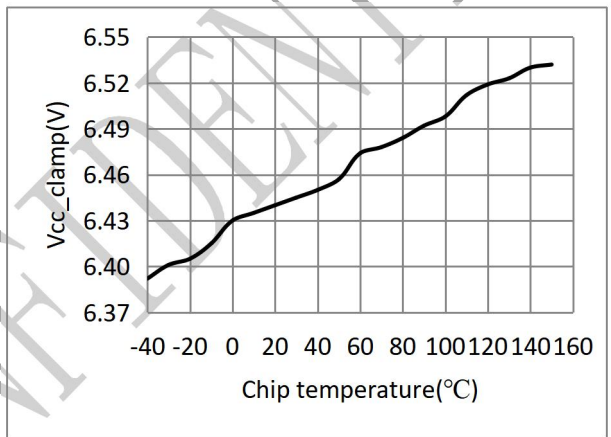
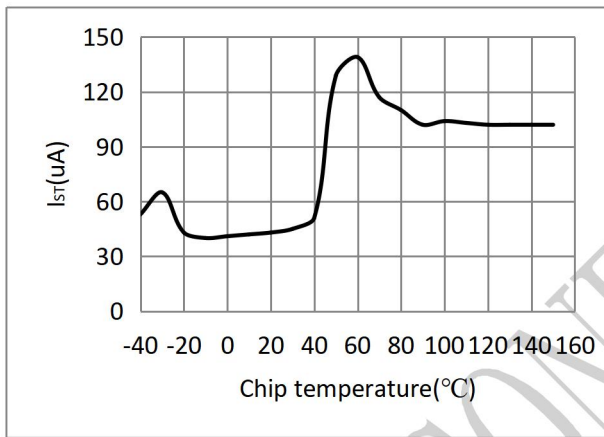
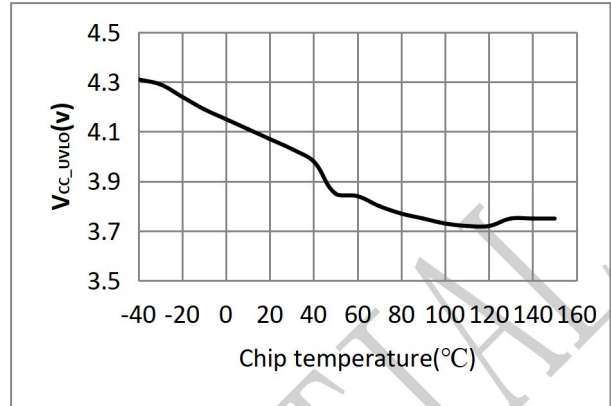
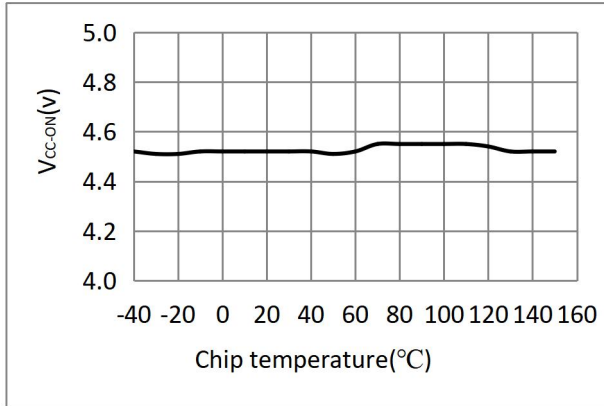
特别说明

LP20R100S、LP20R100T、LP20R100C 最大输出电流 ≤ 3.0A

LP15R100S、LP15R100T、LP15R100C 最大输出电流 ≤ 4.0A

LP10R100S、LP10R100T、LP10R100C、LP10R100N 最大输出电流 ≤ 5.0A

电气特性图



内部结构框图

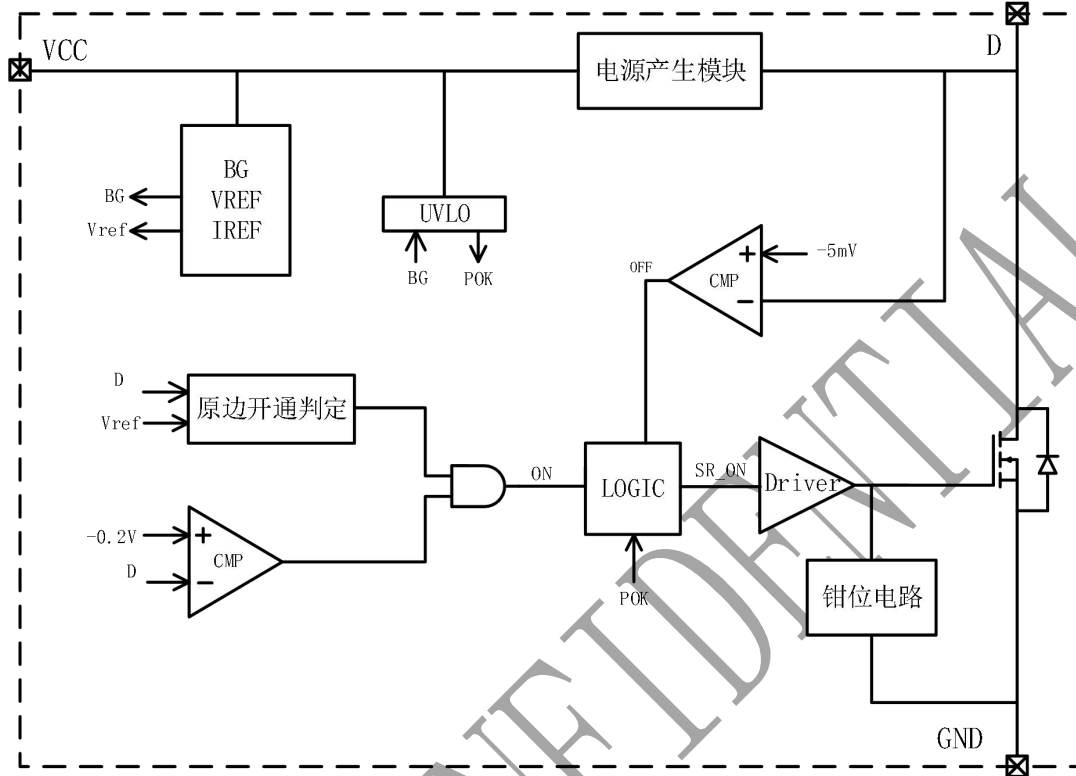


图3 LPSR100 内部框图

应用信息

LPSR100 为高性能的开关电源 100V 同步整流系列产品，兼容多种开关电源控制系统，支持 DCM, CCM 多种工作模式。LPSR100 采用专利的整流管开关技术，可以有效的避免因激磁振荡引起的驱动芯片误动作。LPSR100 集成 VCC 供电技术，在不需要辅助绕组供电的情况下，保证芯片 VCC 不会欠压。

启动

当系统上电后，通过内置 MOS 的体二极管对输出电容充电，输出电压上升。LPSR100 通过 D 脚连接输出电压，当输出电压上升时，经过芯片内部供电电路，给 VCC 电容充电，当 VCC 的电压充到开启阈值电压时，芯片内部控制电路开始工作，MOS 正常的导通和关断。MOS 正常的导通时，电流不再从体二极管流过，而从 MOS 的沟道流过。芯片正常工作时，所需的工作电流仍然会通过 D

脚，给 VCC 供电。

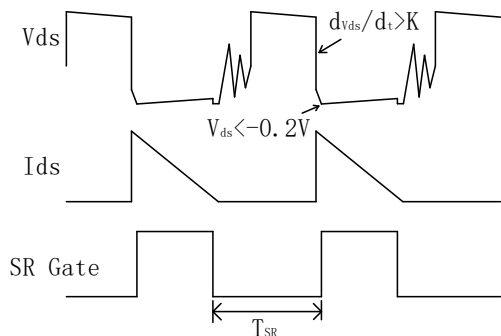
同步整流管导通

DCM 工作时，由于电感的激磁作用，当初级芯片关断时，会产生振荡。为了防止误检测振荡信号，导致同步整流管的异常开启，LPSR100 采用专利的整流管开通技术。

当初级芯片关断时，次级 LPSR100 的漏极 D 与 GND 之间的电压迅速下降。LPSR100 通过检测 D 和 GND 之间的下降电压阈值和下降速率，能准确的判断同步整流管的开启。

开通条件：

$$T_{SR} > 2\mu S \ \& \ dv_{ds}/dt > K \ \& \ V_{ds} < -0.2V$$



K 计算公式:

$$K = \frac{332 - 56.3t}{14.2 - 0.014 \times T}$$

K: 开通检测斜率, 单位 V/100ns

T: 芯片结温, 单位 $^{\circ}\text{C}$

t: V_{DS} 持续大于 4V 的计时时间, $t \leq 5.6$, 即计时大于 5.6 时, 取 5.6, 单位 us; 小于 4V 重置从零开始重新计时

同步整流管关断

为了避免同步整流管导通时, 因激磁振荡幅度较大, 导致误检测关断信号, 使同步整流管异常的关断; LPSR100 通过整流管关断阈值, 能准确地判断同步整流管的关断。

关断条件:

同步整流一旦开通, 在比较器屏蔽时间 T_b 内不进行关断动作。当 $T_{on} > T_b$ & The V_{ds} voltage $> -5\text{mV}$, 关断同步。

保护功能

LPSR100 集成了 VCC 欠压保护, 过压钳位等保护功能。

PCB 设计

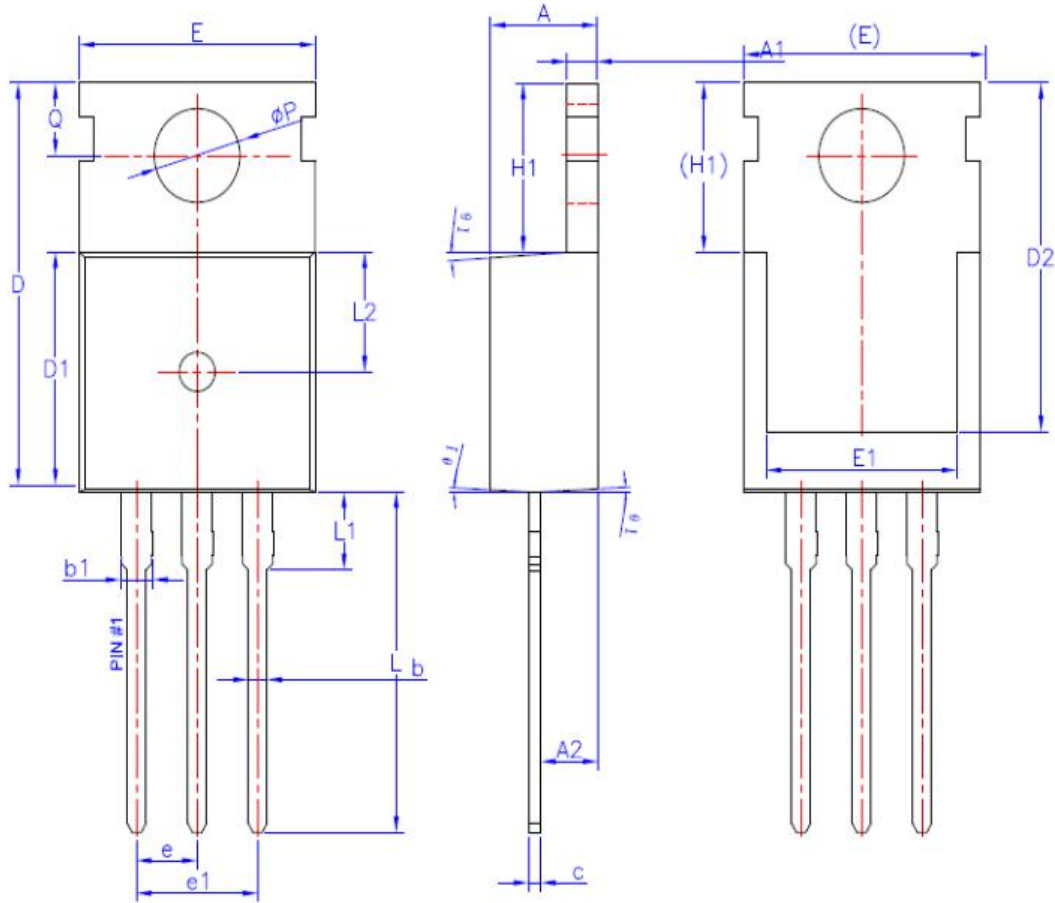
在设计 LPSR100 PCB 时, 需要遵循以下指南:

主功率回路走线要短粗;

VCC 旁路电容紧靠芯片 VCC 管脚和 GND 管脚;

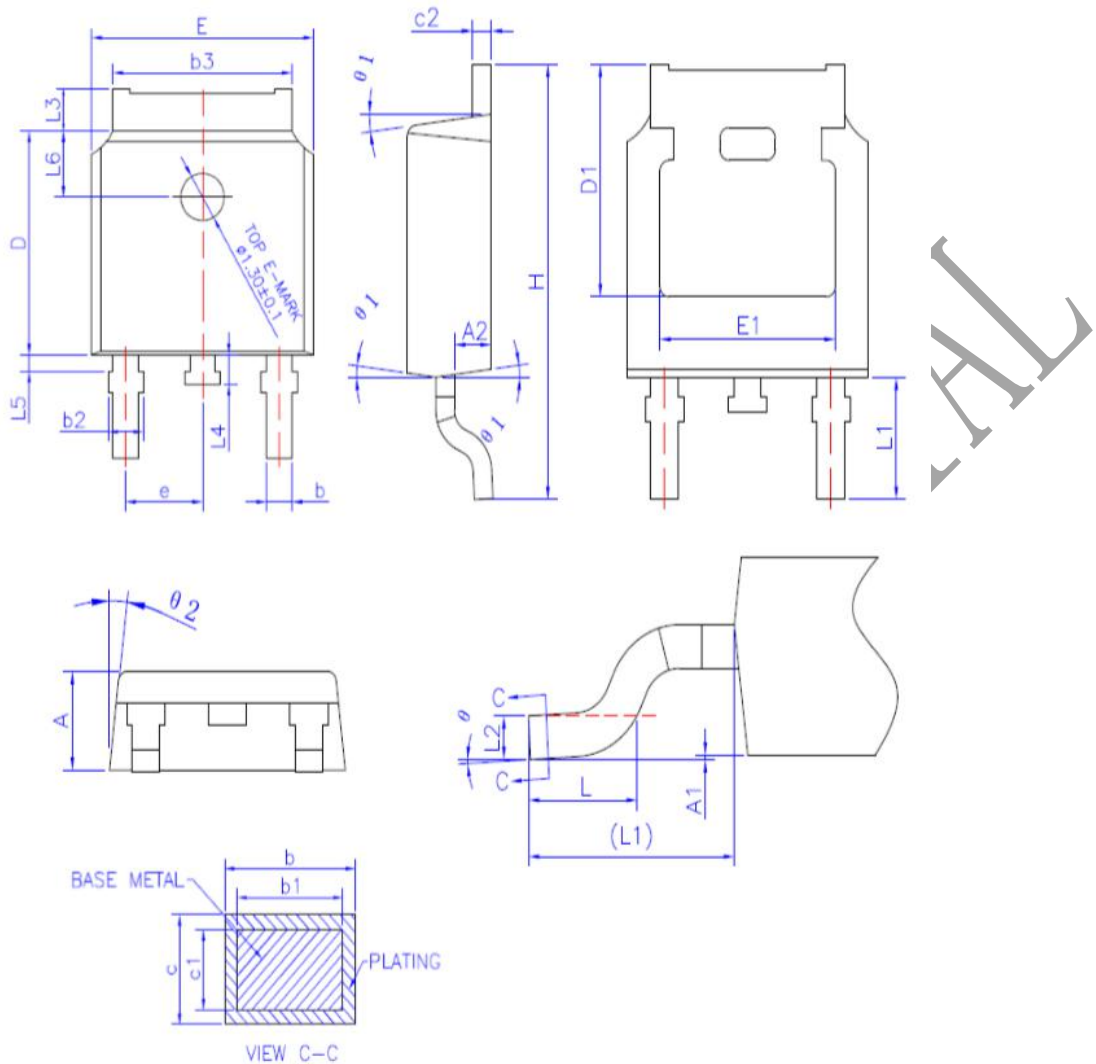
封装信息

TO220-3L 封装信息



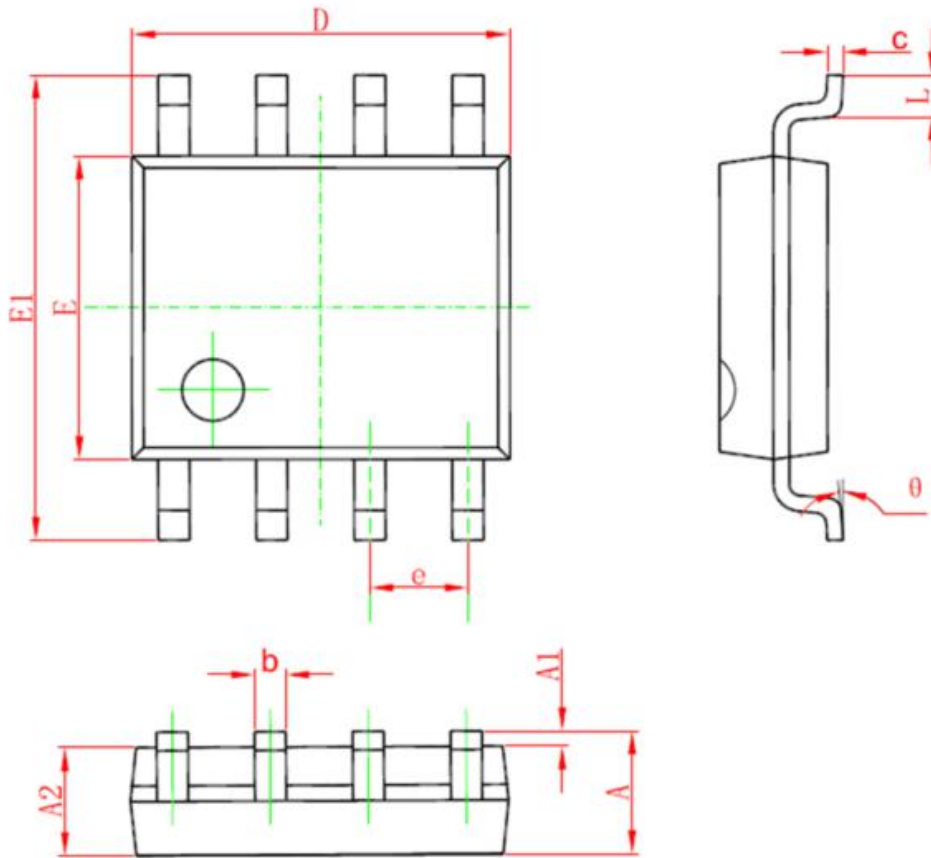
Symbol	Dimensions in Millimeters		Symbol	Dimensions in Millimeters	
	A	4.37		4.77	e
A1	1.22	1.42	e1	4.88BSC	5.28BSC
A2	2.30	2.89	H1	6.10	6.70
b	0.70	0.96	L	12.78	13.70
b1	1.22	1.47	L1		4.10
c	0.30	0.60	L2	4.6REF	
D	15.30	16.10	øP	3.50	3.70
D1	8.50	9.40	Q	2.54	2.94
E	9.70	10.36	θ 1	1°	5°
E1	7.06	8.20		/	

TO252-2L 封装信息



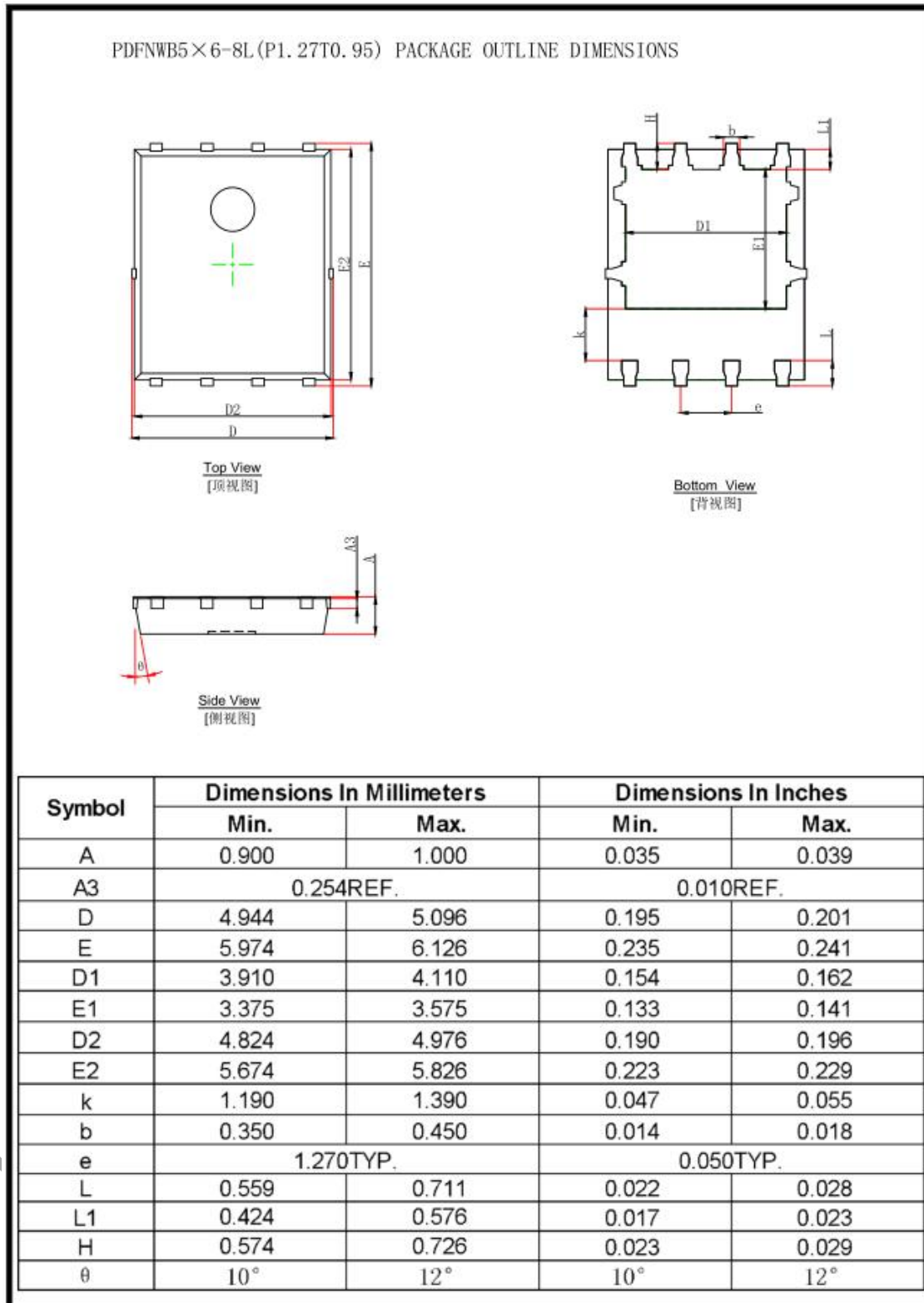
Symbol	Dimensions in Millimeters		Symbol	Dimensions in Millimeters	
A	2.20	2.40	e	2.19	2.39
A1	0.00	0.13	H	9.80	10.40
A2	0.90	1.10	L	1.40	1.70
b	0.66	0.86	L1	2.90REF	
b1	0.71	0.81	L2	0.508BSC	
b2	0.72	0.90	L3	0.90	1.25
b3	5.10	5.46	L4	0.60	1.00
c	0.46	0.60	L5	0.15	0.75
D	6.00	6.20	L6	1.6REF	
D1	5.25	--	θ	0°	8°
E	6.50	6.70	$\theta 1$	5°	9°
E1	4.70	--	$\theta 2$	5°	9°

SOP8L 封装信息



Symbol	Dimensions in Millimeters		Symbol	Dimensions in Millimeters	
	A	1.35		1.75	E
A1	0.05	0.25	E1	5.80	6.20
A2	1.30	1.50	e	1.27BSC	
b	0.30	0.51	L	0.40	1.27
c	0.10	0.25	θ	0°	8°
D	4.70	5.10		/	

PDFNWB5*6-8L 封装信息



X-ON Electronics

Largest Supplier of Electrical and Electronic Components

Click to view similar products for [Switching Controllers](#) category:

Click to view products by [Chip Hope](#) manufacturer:

Other Similar products are found below :

[LV5065VB-TLM-H](#) [LV5066V-TLM-H](#) [LV5725JAZ-AH](#) [633888R](#) [MP2908AGF](#) [AZ7500EP-E1](#) [NCP1012AP133G](#) [NCP1217P133G](#)
[NCP1218AD65R2G](#) [NCP1234AD100R2G](#) [NCP1244BD065R2G](#) [NCP1336ADR2G](#) [NCP1587GDR2G](#) [NCP6153MNTWG](#)
[NCP81005MNTWG](#) [NCP81101BMNTXG](#) [NCP81205MNTXG](#) [HV9123NG-G-M934](#) [IR35207MTRPBF](#) [ISL6367HIRZ](#) [CAT874-80ULGT3](#)
[SJ6522AG](#) [SJE6600](#) [TLE63893GV50XUMA1](#) [IR35215MTRPBF](#) [SG3845DM](#) [NCP1216P133G](#) [NCP1236DD65R2G](#) [NCP1247BD100R2G](#)
[NCP1250BP65G](#) [NCP4202MNR2G](#) [NCP4204MNTXG](#) [NCP6132AMNR2G](#) [NCP81141MNTXG](#) [NCP81142MNTXG](#) [NCP81172MNTXG](#)
[NCP81203MNTXG](#) [NCP81206MNTXG](#) [NX2155HCUPTR](#) [UC3845ADM](#) [UBA2051C](#) [IR35201MTRPBF](#) [MAX8778ETJ+](#)
[MAX17500AAUB+T](#) [MAX17411GTM+T](#) [MAX16933ATIR/V+](#) [NCP1010AP130G](#) [NCP1063AD100R2G](#) [NCP1216AP133G](#)
[NCP1217AP100G](#)