

### 概述

LPSR045 为高性能的开关电源 45V 同步整流系列产品，兼容多种开关电源控制系统。LPSR045 支持 DCM 和 CCM 多种工作模式。

LPSR045 采用专利的整流管开通判定技术，可以有效地避免因激磁振荡引起的驱动芯片误开通。

LPSR045 具有极快的关断速度，可以大幅度降低在 CCM 工作条件下因关断延迟造成的效率损失。

LPSR045 采用特有的 VCC 供电技术，可以保证芯片不会欠电工作。

另外 LPSR045 还集成了 VCC 欠压保护，过压钳位，以及驱动脚去干扰等技术。

LPSR045 采用 SOP7L / SOP8L / TO252-2L 封装

### 特点

- 开关电源同步整流应用
- 内置 45V 耐压功率管
- 兼容 DCM 和 CCM 多种工作模式
- 专利的整流管开通技术
- 集成 VCC 供电技术
- 芯片供电欠压保护
- 芯片过压钳位
- 外围元器件少

### 应用

- 充电器和适配器的同步整流
- 反激式控制器
- 其他开关电源控制系统

### 典型应用

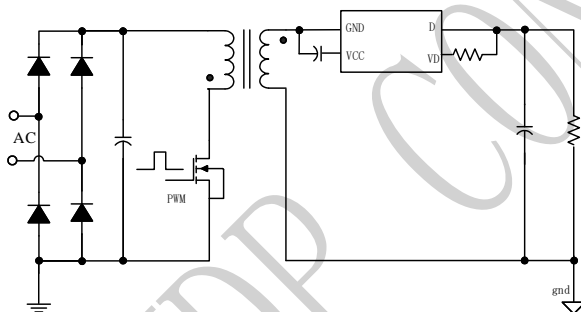


图 1 LPSR045 输出上端

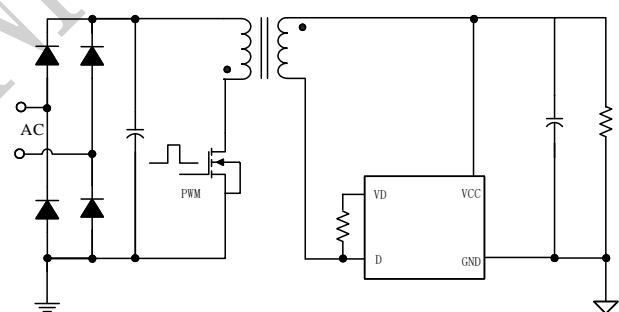


图 2 LPSR045 输出下端（适用输出电压 5V）

### 订购信息

订购型号	封装	包装形式	印章
LP20R045S	SOP7L	编带 4,000 颗/盘	LP20R045S XXXX
LP15R045S	SOP7L	编带 4,000 颗/盘	LP15R045S XXXX
LP3510S	SOP8L	编带 4,000 颗/盘	LP3510 SXXXX
LP05R045T	TO252-2L	盘装 2500 颗/盘	LP05R045T XXXX

\*XXXX: 批号

### 管脚封装

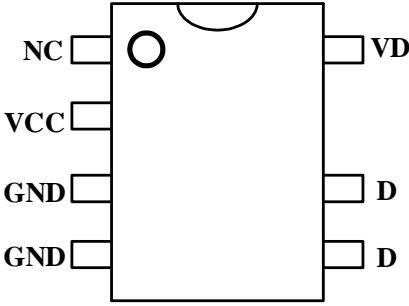
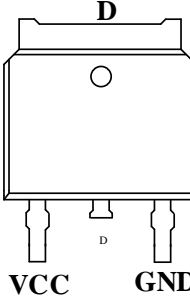
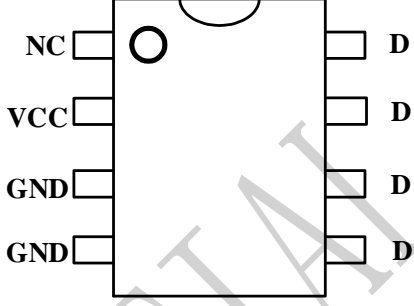
SOP7L	TO252-2L	SOP8L
		
LP20R045S/LP15R045S	LP05R045T	LP3510S

图 3 管脚封装图

### 管脚描述

芯片	管脚名称	描述
LP15R045S LP20R045S	NC	悬空
	VCC	芯片电源
	GND	芯片地，内接同步整流管源极
	D	同步整流管漏极
	VD	芯片高压供电以及信号检测脚，外接电阻后，与 D 脚连接
LP3510S LP05R045T	VCC	芯片电源
	D	芯片高压供电以及信号检测脚，内接同步整流管漏极
	GND	芯片地，内接同步整流管源极

注：LP3510S 和 LP05R045T 的 D 脚是芯片内部 VD 脚和 D 脚直接相连接

### 极限参数(注 1)

符号	参数	参数范围	单位
VD	芯片高压供电以及信号检测脚	-0.3~60	V
D	同步整流管漏极	-0.3~45	V
VCC	电源电压	-0.3~6	V
SOP7L SOP8L	P <sub>DMAX</sub>	功耗(注 2)	0.45
	θ <sub>JA</sub>	PN结到环境的热阻	120
TO252-2L	P <sub>DMAX</sub>	功耗(注 2)	1.0
	θ <sub>JA</sub>	PN结到环境的热阻	75
T <sub>J</sub>	工作结温范围	-40 to 150	°C
T <sub>STG</sub>	储存温度范围	-55 to 150	°C
	ESD (注 3)	2	KV

**注 1:** 最大极限值是指超出该工作范围, 芯片有可能损坏。推荐工作范围是指在该范围内, 器件功能正常, 但并不完全保证满足个别性能指标。电气参数定义了器件在工作范围内并且在保证特定性能指标的测试条件下的直流和交流电参数规范。对于未给定上下限值的参数, 该规范不予保证其精度, 但其典型值合理反映了器件性能。

**注 2:** 温度升高最大功耗一定会减小, 这也是由 T<sub>JMAX</sub>, θ<sub>JA</sub>, 和环境温度 T<sub>A</sub> 所决定的。最大允许功耗为 P<sub>DMAX</sub> = (T<sub>JMAX</sub> - T<sub>A</sub>) / θ<sub>JA</sub> 或是极限范围给出的数字中比较低的那个值。

**注 3:** 人体模型, 100pF 电容通过 1.5KΩ 电阻放电。

### 推荐应用范围

型号	额定功率
LP20R045S	10W (5V/2000mA)
LP15R045S	12W (5V/2400mA)
LP3510S	17W (5V/3400mA)
LP05R045T	25W (5V/5000mA)

电气参数(注 4,5) (无特别说明情况下,  $V_{CC}=5.2V, T_A=25^{\circ}C$ )

符号	描述	条件	最小值	典型值	最大值	单位	
<b>电源电压</b>							
$V_{CC}$	$V_{CC}$ 工作电压		5.1	5.3	5.6	V	
$V_{CC\_ON}$	$V_{CC}$ 启动电压	$V_{CC}$ 上升	3.3	3.5	3.7	V	
$V_{CC\_UVLO}$	$V_{CC}$ 欠压保护阈值	$V_{CC}$ 下降	3.0	3.2	3.5	V	
$I_{ST}$	$V_{CC}$ 启动电流	$V_{CC}=V_{CC\_ON}-0.5V$			140	$\mu A$	
$I_{CC}$	$V_{CC}$ 工作电流				320	$\mu A$	
$V_{CC\_clamp}$	$V_{CC}$ 钳位电压	$I_{CC}=40mA$	5.7	6.0	6.2	V	
<b>开通设置</b>							
$V_{ON}$	整流管开通电压阈值	$V_{DS}<V_{ON}$ , 开通条件	-0.25	-0.20	-0.15	V	
$T_{SR}$	同步最小关断时间	同步关断到再次开通		500		ns	
$K_{max}$	最大开通检测斜率	$V_{CC}=5.2V$	19.0	21.5	24.0	V/100ns	
$K_{min}$	最小开通检测斜率	$V_{CC}=5.2V$	1.1	1.3	1.5	V/100ns	
<b>关断设置</b>							
$V_{OFF}$	整流管关断阈值	$V_{DS}>V_{OFF}$ , 关断	-8	-5	-2	mV	
$T_b$	比较器屏蔽时间	同步最小开通时间		1.2		$\mu s$	
$T_d$	实际关断延迟		25	30	33	ns	
$T_{rr}$	内置整流管寄生体二极管反向恢复时间				30	ns	
<b>功率管</b>							
LP20R045S	$R_{DS\_ON}$	功率管导通阻抗	$V_{GS}=6.5V/I_{DS}=0.1A$		17	20	$m\Omega$
	$BV_{DSS}$	内置功率管击穿电压	$V_{GS}=0V/I_{DS}=25\mu A$	45			V
	$I_D$	连续电流	$T_C=25^{\circ}C$			7	A
	$I_{D,pulse}$	脉冲电流	$T_C=25^{\circ}C$			45	A
LP15R045S	$R_{DS\_ON}$	功率管导通阻抗	$V_{GS}=6.5V/I_{DS}=0.1A$		12	15	$m\Omega$
	$BV_{DSS}$	内置功率管击穿电压	$V_{GS}=0V/I_{DS}=25\mu A$	45			V
	$I_D$	连续电流	$T_C=25^{\circ}C$			12	A
	$I_{D,pulse}$	脉冲电流	$T_C=25^{\circ}C$			60	A
LP3510S	$R_{DS\_ON}$	功率管导通阻抗	$V_{GS}=6.5V/I_{DS}=0.1A$		8	10	$m\Omega$
	$BV_{DSS}$	内置功率管击穿电压	$V_{GS}=0V/I_{DS}=25\mu A$	45			V
	$I_D$	连续电流	$T_C=25^{\circ}C$			18	A
	$I_{D,pulse}$	脉冲电流	$T_C=25^{\circ}C$			70	A
LP05R045T	$R_{DS\_ON}$	功率管导通阻抗	$V_{GS}=6.5V/I_{DS}=0.1A$		5	8	$m\Omega$
	$BV_{DSS}$	内置功率管击穿电压	$V_{GS}=0V/I_{DS}=25\mu A$	45			V
	$I_D$	连续电流	$T_C=25^{\circ}C$			50	A
	$I_{D,pulse}$	脉冲电流	$T_C=25^{\circ}C$			210	A

注 4: 典型参数值为 25°C 下测得的参数标准。

注 5: 规格书的最小、最大规范范围由测试保证, 典型值由设计、测试或统计分析保证。

### 内部结构框图

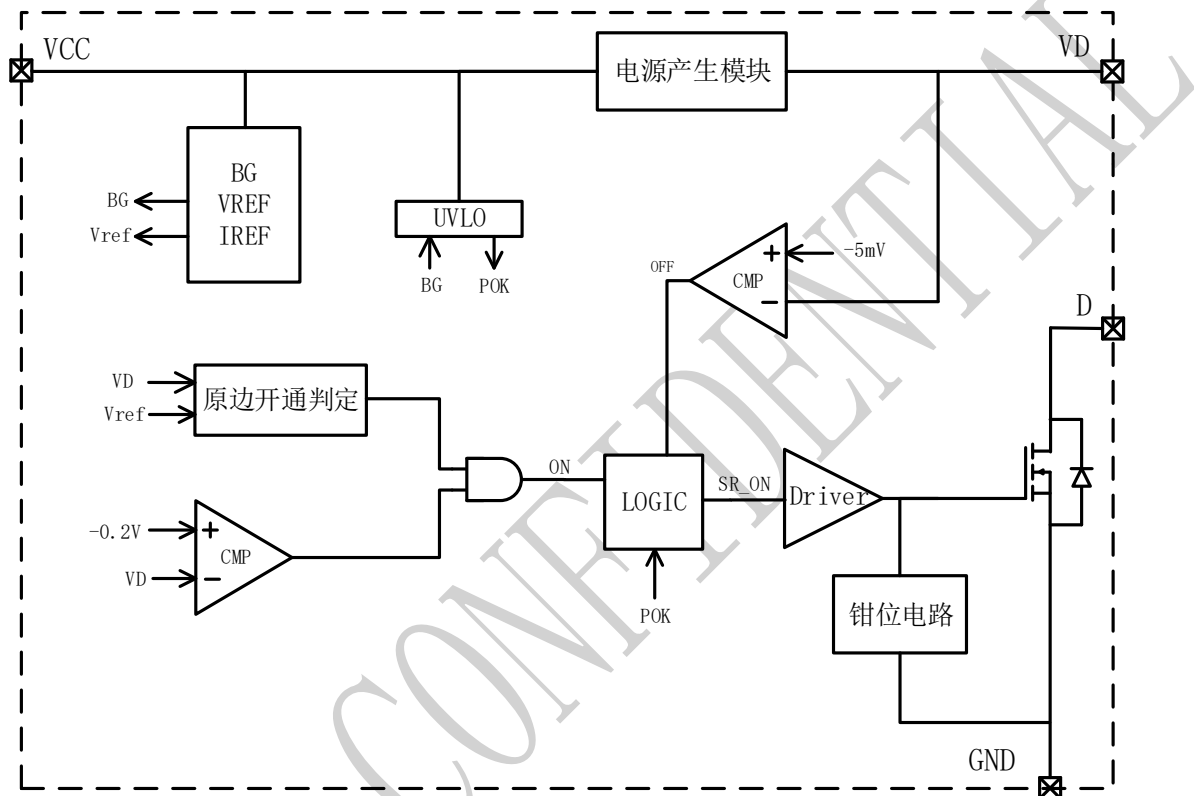


图 4 LPSR045 内部框图

### 应用信息

LPSR045 为高性能的开关电源 45V 同步整流系列产品, 兼容多种开关电源控制系统, 支持 DCM 和 CCM 多种工作模式。LPSR045 采用专利的整流管开通技术, 可以有效的避免因激磁振荡引起的驱动芯片误动作。LPSR045 采用特有的 VCC 供电技术, 可以保证在原边控制系统恒流和恒压两种工作状态下, 芯片都不会欠压工作。

#### 启动

当系统上电后, 通过内置 MOS 的体二极管对输出电容充电, 输出电压上升。LPSR045 通过 VD 脚连接输出电压。当输出电压上升时, 经过芯片内部供电电路, 给 VCC 电容充电, 当 VCC 的电压

充到开启阈值电压时, 芯片内部控制电路开始工作, MOS 正常的导通和关断。MOS 正常的导通时, 电流不再从体二极管流过, 而从 MOS 的沟道流过。芯片正常工作时, 所需的工作电流仍然通过 VD 脚, 给 VCC 供电。

#### 同步整流管导通

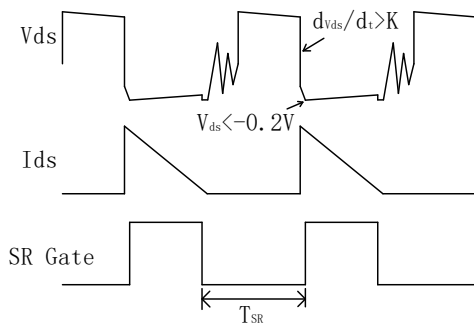
DCM 工作时, 由于电感的激磁作用, 当初级芯片关断时, 会产生振荡。为了防止误检测振荡信号, 导致同步整流管的异常开启, LPSR045 采用专利的整流管开通技术。

当初级芯片关断时, 次级 LPSR045 的漏极 D 与

GND 之间的电压迅速下降。LPSR045 通过检测 D 和 GND 之间的下降电压阈值和下降速率，能准确的判断同步整流管的开启。

开通条件:

$$T_{SR} > 2\mu S \ \& \ dv_{ds}/dt > K \ \& \ V_{ds} < -0.2V$$



K 计算公式:

$$K = \frac{282 - 56.3t}{14.2 - 0.014 \times T}$$

K: 开通检测斜率, 单位 V/100ns

T: 芯片结温, 单位 °C

t:  $V_{DS}$  持续大于 4V 的计时时间,  $t \leq 4.7$ , 即计时大于 4.7 时, 取 4.7, 单位 us; 小于 4V 重置从零开始重新计时

### 同步整流管关断

为了避免同步整流管导通时, 因激磁振荡幅度较大, 导致误检测关断信号, 使同步整流管异常的关断; LPSR045 通过整流管关断阈值, 能准确地判断同步整流管的关断。

关断条件:

同步整流一旦开通, 在比较器屏蔽时间  $T_b$  内不进行关断动作。当  $T_{on} > T_b$  & The  $V_{ds}$  voltage  $> -5mV$ , 关断同步。

### LP15R045S/LP20R045S, VD 与 D 之间串电阻

为了加强可靠性, 需要在 D 与 VD 之间串  $10\Omega \sim 300\Omega$  电阻。

电阻取值不要超过  $500\Omega$ , 否则会造成 VCC 供电不足。

### D 和 GND 之间 RC 吸收回路

与肖特基应用一样, LPSR045 的 D 和 GND 之间可以加适当的 RC 吸收回路, 改善 EMI 和尖刺电压。

### 保护功能

LPSR045 集成了 VCC 欠压保护, 过压钳位, 以及驱动脚去干扰等技术。

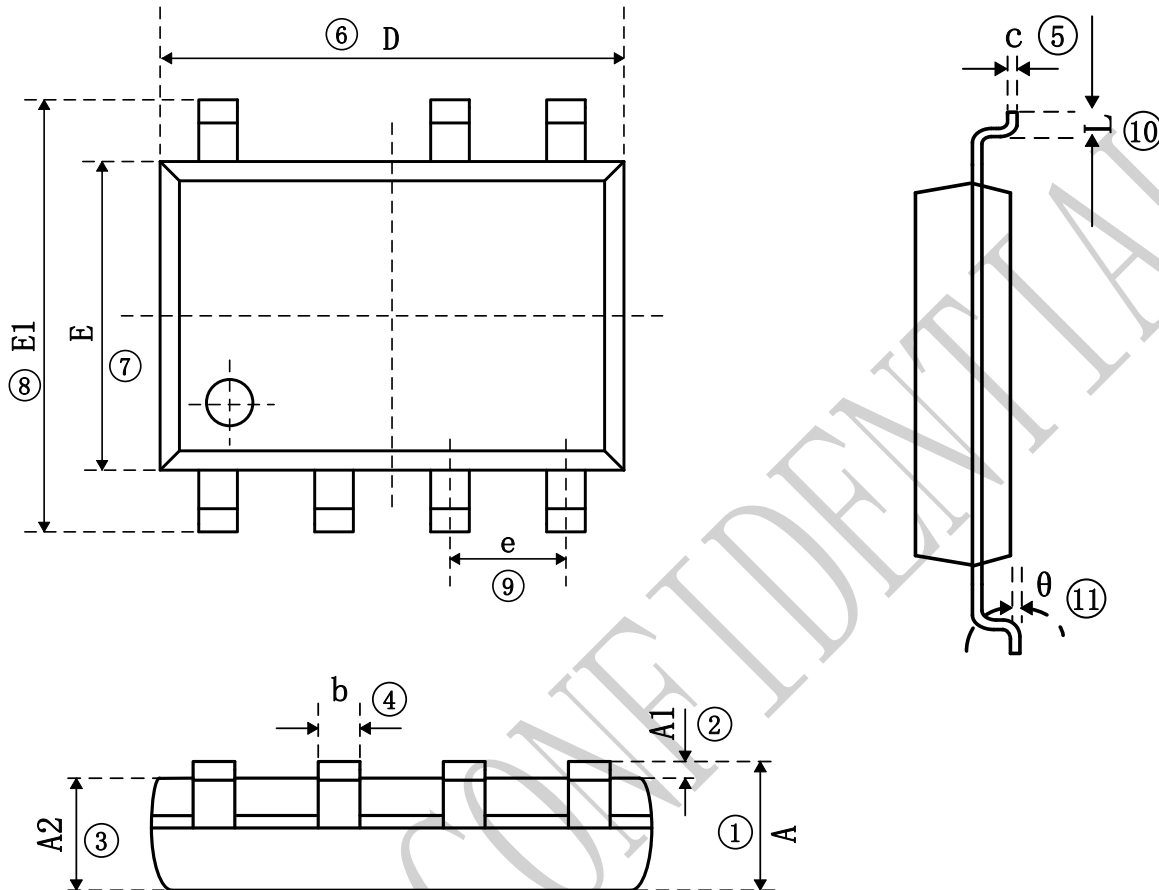
### PCB 设计

在设计 LPSR045 PCB 时, 需要遵循以下指南:

- 1) 主功率回路走线要短粗
- 2) LP15R045S/LP20R045S, VD 自供电时, VCC 的旁路电容需要紧靠芯片 VCC 管脚和 GND 管脚。
- 3) 放输出下端, VCC 接输出电压正端供电时, VCC 和 GND 要尽量靠近输出电容的两端
- 4) 增加 D 引脚的铺铜面积以提高芯片散热。

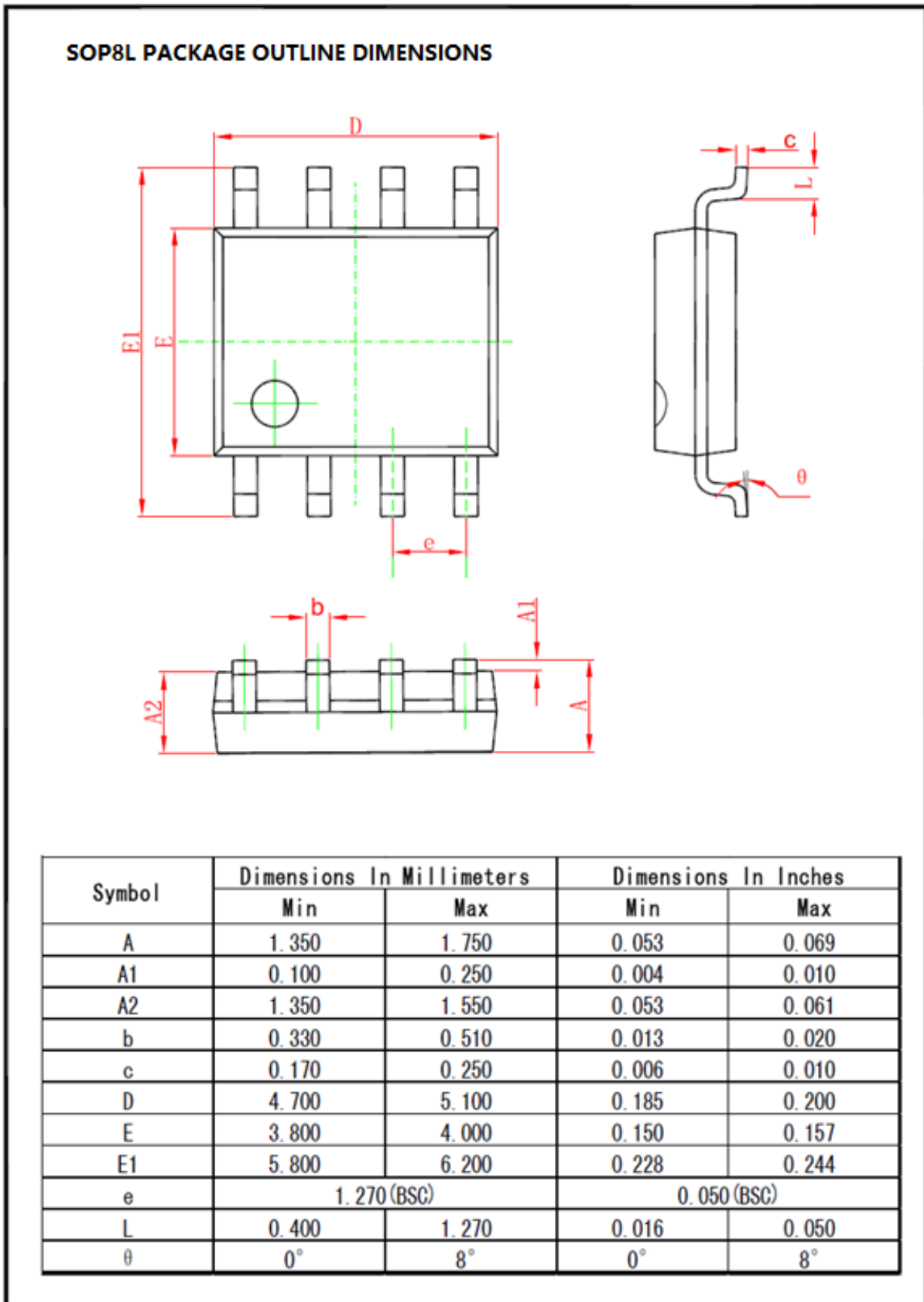
### 封装信息

#### SOP7L 封装信息



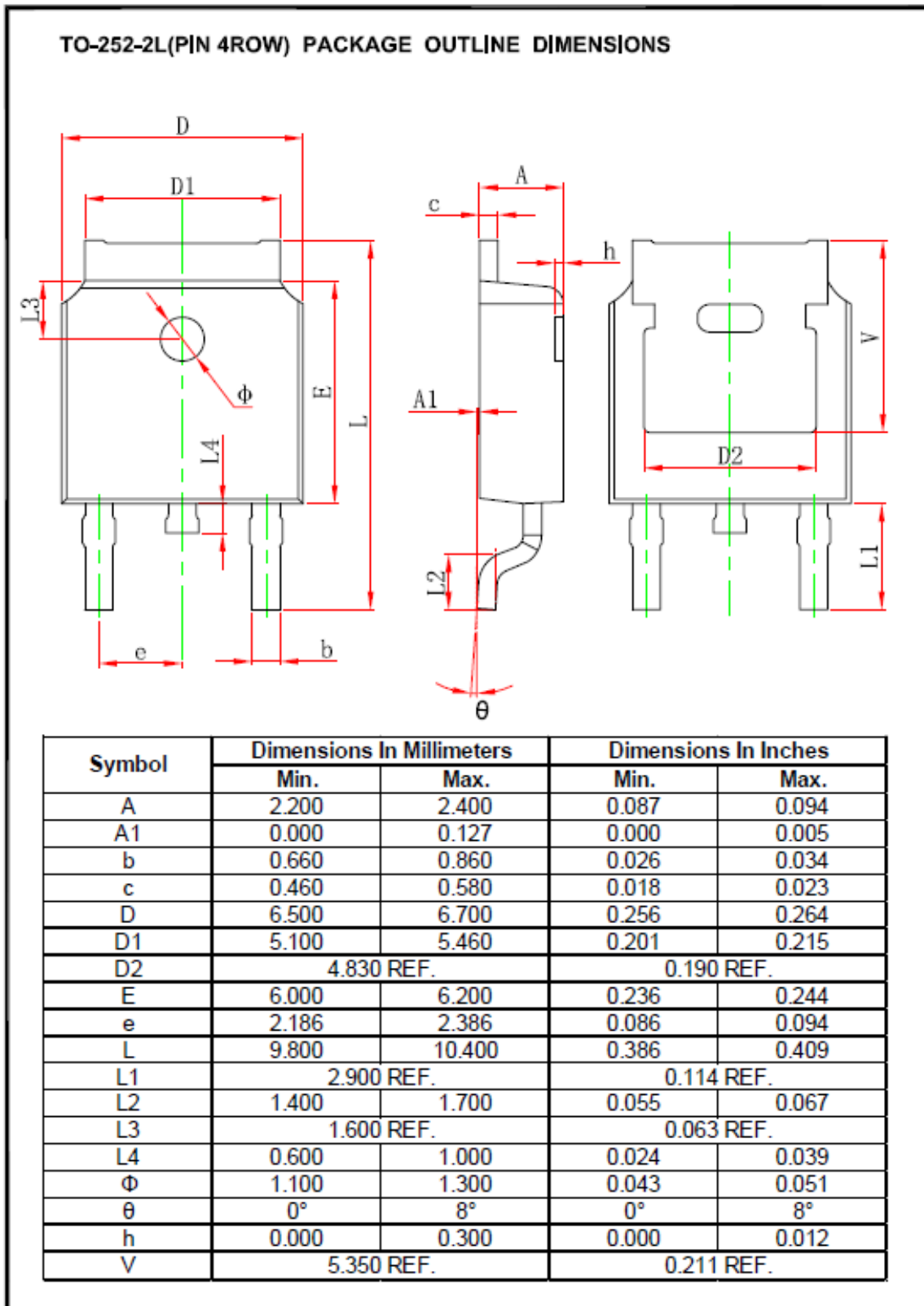
Symbol	Dimensions In Millimeters		Dimensions In Inches	
	Min.	Max.	Min.	Max.
① A	1.350	1.750	0.053	0.069
② A1	0.100	0.250	0.004	0.010
③ A2	1.350	1.550	0.053	0.061
④ b	0.330	0.510	0.013	0.020
⑤ c	0.170	0.250	0.006	0.010
⑥ D	4.700	5.100	0.185	0.200
⑦ E	3.800	4.000	0.150	0.157
⑧ E1	5.800	6.200	0.228	0.244
⑨ e	1.270 (BSC)		0.050 (BSC)	
⑩ L	0.400	1.270	0.016	0.050
⑪ θ	0°	8°	0°	8°

### SOP8L 封装信息





TO252-2L 封装信息



## X-ON Electronics

Largest Supplier of Electrical and Electronic Components

*Click to view similar products for [Switching Controllers](#) category:*

*Click to view products by [Chip Hope](#) manufacturer:*

Other Similar products are found below :

[LV5065VB-TLM-H](#) [LV5066V-TLM-H](#) [LV5725JAZ-AH](#) [633888R](#) [MP2908AGF](#) [AZ7500EP-E1](#) [NCP1012AP133G](#) [NCP1217P133G](#)  
[NCP1218AD65R2G](#) [NCP1234AD100R2G](#) [NCP1244BD065R2G](#) [NCP1336ADR2G](#) [NCP1587GDR2G](#) [NCP6153MNTWG](#)  
[NCP81005MNTWG](#) [NCP81101BMNTXG](#) [NCP81205MNTXG](#) [HV9123NG-G-M934](#) [IR35207MTRPBF](#) [ISL6367HIRZ](#) [CAT874-80ULGT3](#)  
[SJ6522AG](#) [SJE6600](#) [TLE63893GV50XUMA1](#) [IR35215MTRPBF](#) [SG3845DM](#) [NCP1216P133G](#) [NCP1236DD65R2G](#) [NCP1247BD100R2G](#)  
[NCP1250BP65G](#) [NCP4202MNR2G](#) [NCP4204MNTXG](#) [NCP6132AMNR2G](#) [NCP81141MNTXG](#) [NCP81142MNTXG](#) [NCP81172MNTXG](#)  
[NCP81203MNTXG](#) [NCP81206MNTXG](#) [NX2155HCUPTR](#) [UC3845ADM](#) [UBA2051C](#) [IR35201MTRPBF](#) [MAX8778ETJ+](#)  
[MAX17500AAUB+T](#) [MAX17411GTM+T](#) [MAX16933ATIR/V+](#) [NCP1010AP130G](#) [NCP1063AD100R2G](#) [NCP1216AP133G](#)  
[NCP1217AP100G](#)