

### 概述

LP3669 是一款高性能隔离型适配器和充电器的自供电原边反馈控制芯片。通过检测变压器原边的电流和电压实现恒流和恒压功能，内置环路稳定性补偿，可以省略 TL431、光电耦合器以及辅助绕组供电。

LP3669 通过设定外部的限流电阻和变压器原副边匝比来实现恒流输出功能；通过设定 FB 的分压电阻就可以实现恒压功能。同时为了实现更好的输出电压调整率，LP3669 内置输出线缆补偿功能，可以通过设定 FB 上电阻的值来调节输出线缆补偿值。

LP3669 集成了多种保护功能，包括 VCC 钳位/欠压保护，输出短路保护，过温保护等。

LP3669 采用 SOP7L/SOP8L/DIP7 封装

### 特点

- 集成 BJT，适用于 15W 以下隔离方案
- 自供电，三绕组应用省 VCC 辅组供电回路
- 极低的待机功耗，满足六级能效
- 谷底开通机制，提升系统效率
- 专利的电流驱动，降低温升
- 特有随机抖频，改善 EMI
- 高精度的恒压恒流控制
- 特有的输出线损补偿技术
- PFM/PWM 多模式控制改善音频特性
- 输出短路保护功能
- VCC 欠压保护功能
- 过温保护

### 应用

- 适配器、充电器
- LED 驱动电源
- 线性电源和 RCC 开关电源升级换代
- 其它辅助电源

### 典型应用

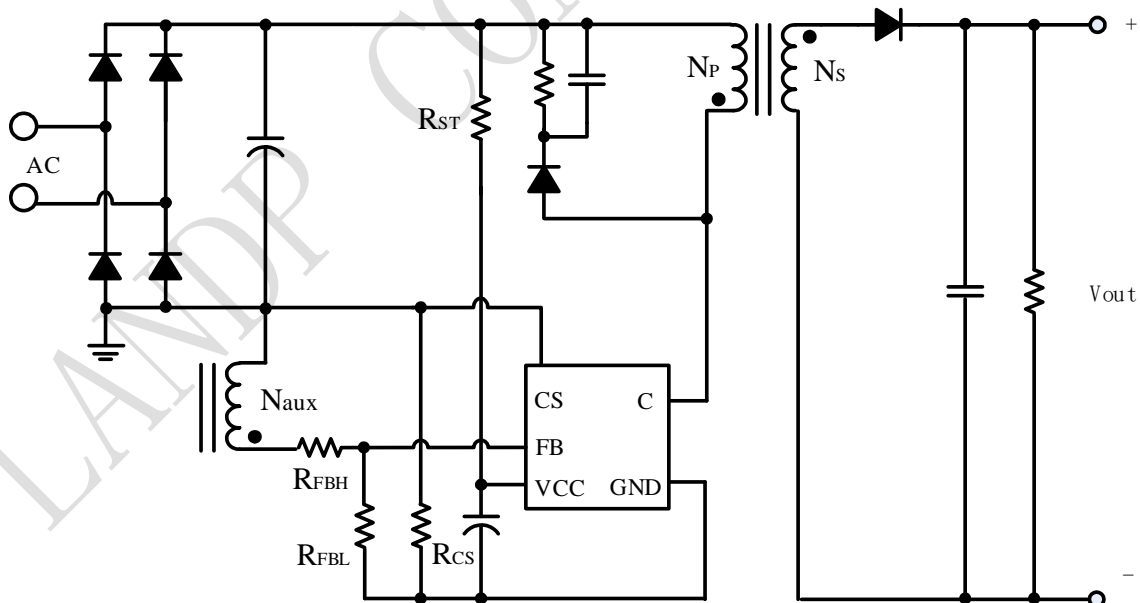


图 1 LP3669 典型应用

### 订购信息

LP3669

XXxxxx

第一个 X: A, B, D, E, F, G 表示功率

第二个 X: 无 R 表示需要启动电阻  $R_{ST}$ ; 有 R 表示内置启动电路, 无需启动电阻  $R_{ST}$

xxxx: 表示批号

订购型号	封装	包装形式	印章
LP3669A	SOP7L	盘装 4000 颗/盘	LP3669 Axxxx
LP3669B	SOP7L	盘装 4000 颗/盘	LP3669 Bxxxx
LP3669D	SOP7L	盘装 4000 颗/盘	LP3669 Dxxxx
LP3669E	SOP8L	盘装 4000 颗/盘	LP3669 Exxxx
LP3669F	SOP8L	盘装 4000 颗/盘	LP3669 Fxxxx
LP3669G	DIP7	管装 50 颗/管	LP3669 Gxxxx
LP3669BR	SOP7L	盘装 4000 颗/盘	LP3669 BRxxxx

### 管脚封装

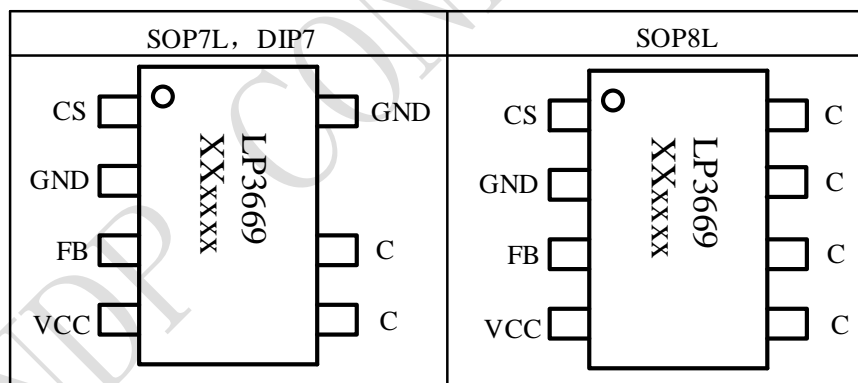


图 2 管脚封装图

### 管脚描述

SOP7L, DIP7 管脚号	SOP8L 管脚号	管脚名称	描述
1	1	CS	电流采样脚位
2	2	GND	芯片地
3	3	FB	反馈电压输入端, 恒压输出设置脚位
4	4	VCC	芯片电源, 就近接旁路电容
5, 6	5, 6, 7, 8	C	内置功率三极管的集电极C
7	-	GND	芯片地, 与PIN2一样

### 极限参数(注 1)

符号	参数	参数范围	单位
VCC	电源电压	-0.3~7	V
CS	电流采样端	-1.5~5	V
FB	反馈电压输入端	-0.3~7	V
SOP7L SOP8L	P <sub>DMAX</sub>	功耗(注 2)	0.45
	θ <sub>JA</sub>	PN结到环境的热阻	120
	θ <sub>JC</sub>	PN结到管壳的热阻	60
DIP7	P <sub>DMAX</sub>	功耗(注 2)	0.9
	θ <sub>JA</sub>	PN结到环境的热阻	80
	θ <sub>JC</sub>	PN结到管壳的热阻	40
T <sub>J</sub>	工作结温范围	-40 to 150	°C
T <sub>STG</sub>	储存温度范围	-55 to 150	°C
	ESD (注 3)	>4	KV

**注 1:** 最大极限值是指超出该工作范围，芯片有可能损坏。推荐工作范围是指在该范围内，器件功能正常，但并不完全保证满足个别性能指标。电气参数定义了器件在工作范围内并且在保证特定性能指标的测试条件下的直流和交流电参数规范。对于未给定上下限值的参数，该规范不予保证其精度，但其典型值合理反映了器件性能。

**注 2:** 温度升高最大功耗一定会减小，这也是由 T<sub>JMAX</sub>, θ<sub>JA</sub>, 和环境温度 T<sub>A</sub> 所决定的。最大允许功耗为 P<sub>DMAX</sub> = (T<sub>JMAX</sub> - T<sub>A</sub>) / θ<sub>JA</sub> 或是极限范围给出的数字中比较低的那个值。

**注 3:** 人体模型，100pF 电容通过 1.5KΩ 电阻放电。

### 推荐应用范围

型号	Vin: 90VAC~265VAC, 50/60Hz
LP3669A	3.0W
LP3669B/BR	6.0W
LP3669D	7.5W
LP3669E	10.0W
LP3669F	12.0W
LP3669G	15.0W

电气参数(注 4, 5) (无特别说明情况下,  $V_{CC}=3.5V, T_A=25^{\circ}C$ )

符号	描述	条件	最小值	典型值	最大值	单位
<b>电源电压</b>						
$V_{CC\_ST}$	$V_{CC}$ 启动电压	$V_{CC}$ 上升	4.1	4.3	4.5	V
$V_{CC\_UVLO}$	$V_{CC}$ 欠压保护阈值	$V_{CC}$ 下降	3.0	3.2	3.4	V
$V_{CC\_CLAMP}$	$V_{CC}$ 钳位电压	$I_{CC}=10mA$	5.0	5.4	5.7	V
$I_{ST}$	$V_{CC}$ 启动电流	$V_{CC}=V_{CC\_ST}-1V$			1	$\mu A$
$I_{CC}$	$V_{CC}$ 工作电流			300	350	$\mu A$
<b>恒流控制</b>						
$V_{CS}$	电流检测阈值	$ CS  > V_{CS}$ , 关断 BJT	720	750	780	mV
$V_{CSMIN}$	最小电流检测阈值		360	380	400	mV
$T_{LEB}$	前沿消隐时间			450		ns
$R_{TSW}$	副边电流退磁比例	$T_{DEM}/T_{SW}$		50		%
<b>FB 反馈</b>						
$V_{FB}$	FB 反馈基准电压		1.15	1.20	1.25	V
<b>工作频率</b>						
$F_{SWMAX}$	系统推荐最大频率	超过此频率, BJT 发热严重		60		KHz
$F_{SWMIN}$	芯片最小工作频率	空载最小工作频率		100		Hz
$R_{JITTER}$	抖频比例	CS 电流检测峰值抖频		$\pm 4$		%
<b>输出线补偿</b>						
$I_{COMP\_LINE}$	输出线补, FB 电流	满载	7	8	9	$\mu A$
<b>保护功能</b>						
$V_{FB\_HICCUP}$	输出短路保护阈值	$FB < V_{FB\_HICCUP} \& 24ms$	0.45	0.50	0.55	V
$T_{SD}$	过热保护温度		145	150	155	$^{\circ}C$
$T_{HYS}$	过温保护迟滞			30		$^{\circ}C$
<b>内置功率三极管</b>						
LP3669A	$V_{CBO}$	C、B 电压	$I_C=0.1mA$	800		V
	$I_{CESAT}$	C, E 饱和电流	$I_B=40mA$		0.3	A
LP3669B/BR	$V_{CBO}$	C、B 电压	$I_C=0.1mA$	850		V
	$I_{CESAT}$	C, E 饱和电流	$I_B=40mA$		0.4	A
LP3669D	$V_{CBO}$	C、B 电压	$I_C=0.1mA$	850		V
	$I_{CESAT}$	C, E 饱和电流	$I_B=40mA$		0.8	A
LP3669E	$V_{CBO}$	C、B 电压	$I_C=0.1mA$	850		V
	$I_{CESAT}$	C, E 饱和电流	$I_B=40mA$		1.0	A
LP3669F	$V_{CBO}$	C、B 电压	$I_C=0.1mA$	850		V
	$I_{CESAT}$	C, E 饱和电流	$I_B=40mA$		1.2	A
LP3669G	$V_{CBO}$	C、B 电压	$I_C=0.1mA$	850		V
	$I_{CESAT}$	C, E 饱和电流	$I_B=40mA$		1.3	A

注 4: 典型参数值为 25°C 下测得的参数标准。

注 5: 规格书的最小、最大规范范围由测试保证, 典型值由设计、测试或统计分析保证。

### 内部结构框图

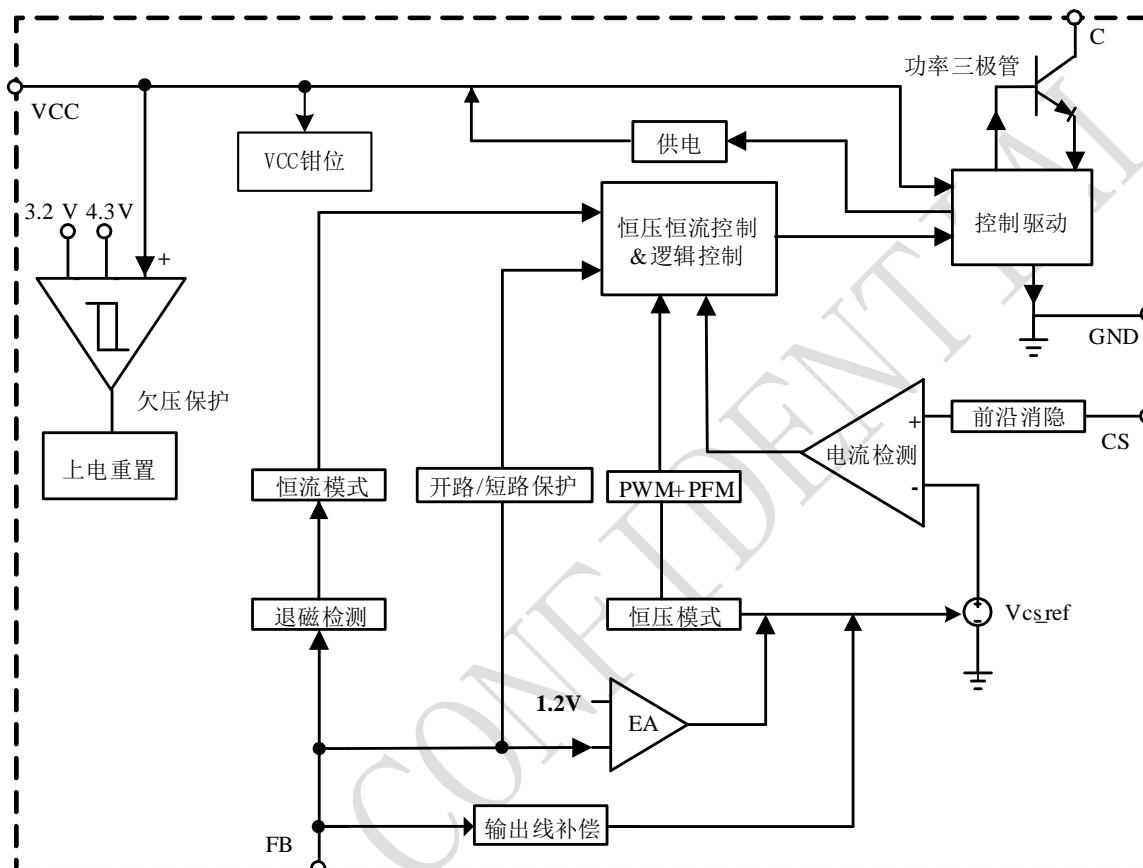


图 3 LP3669 内部框图

### 应用信息

LP3669 是一款恒压、恒流的自供电原边反馈控制芯片, 系统工作于断续模式, 适用于充电器和适配器以及其它辅助类电源。LP3669 采用特有的输出线损补偿技术, 可以有效的补偿输出电流在输出线上的损耗压降; 恒压时, 采用谷底导通技术, 提升恒压效率。LP3669 采用了特有的抖频技术, 可以在不增加系统成本的情况下, 优化 EMI 特性。

#### 启动

芯片仅需 1uA 的启动电流, 系统上电后启动电阻对 Vcc 的电容器进行充电, 当 Vcc 电压达到芯

片开启阈值时, 芯片内部控制电路开始工作。系统启动后, Vcc 由内部专有的供电电路进行供电。

#### 恒流控制, 输出电流设置

芯片逐周期检测电感的峰值电流, CS 端连接到内部的峰值电流比较器的输入端, 与内部阈值电压进行比较, 当 CS 外部电压达到内部检测阈值时, 功率管关断。

满载时电感峰值电流的表达式为:

$$I_{P\_PK} = \frac{750}{R_{CS}} \text{ (mA)}$$

CS 比较器的输出还包括一个 450nS 前沿消隐时间。

输出电流计算方法:

$$I_0 = \frac{1}{4} \times I_{P\_PK} \times \frac{N_p}{N_s}$$

其中,  $N_p$  是变压器主级的匝数,  $N_s$  是变压器次级的匝数,  $I_{P\_PK}$  是主级侧的峰值电流。

### 恒压控制, 输出电压设置

LP3669 通过分压电阻采样反激电压, 电阻分压后得到的电压与内部基准比较形成闭环后, 来恒定输出电压  $V_o$ 。

$$V_o = \frac{1.2 * (R_{FBL} + R_{FBH})}{R_{FBL}} * \frac{N_s}{N_{aux}}$$

其中,  $R_{FBL}$  是 FB 下拉电阻,  $R_{FBH}$  是 FB 上拉电阻,  $N_{aux}$  是变压器辅助绕组匝数。

### 保护功能

LP3669 内置多种保护功能, 包括输出短路保护,  $V_{CC}$  钳位/欠压保护, 过温保护等。

### PCB 设计

在设计 LP3669 PCB 时, 需要遵循以下指南:

**$V_{CC}$  旁路电容:**

若要用电解电容, 需要选高频低阻的电解电容;

$V_{CC}$  的旁路电容需要紧靠芯片  $V_{CC}$  和 GND 引脚;

**CS 采样电阻:**

CS 采样电阻要紧靠芯片 CS 和 GND 引脚;

**FB 引脚:**

接到 FB 的分压电阻必须靠近 FB 引脚, 且节点要远离变压器原边绕组的动点;

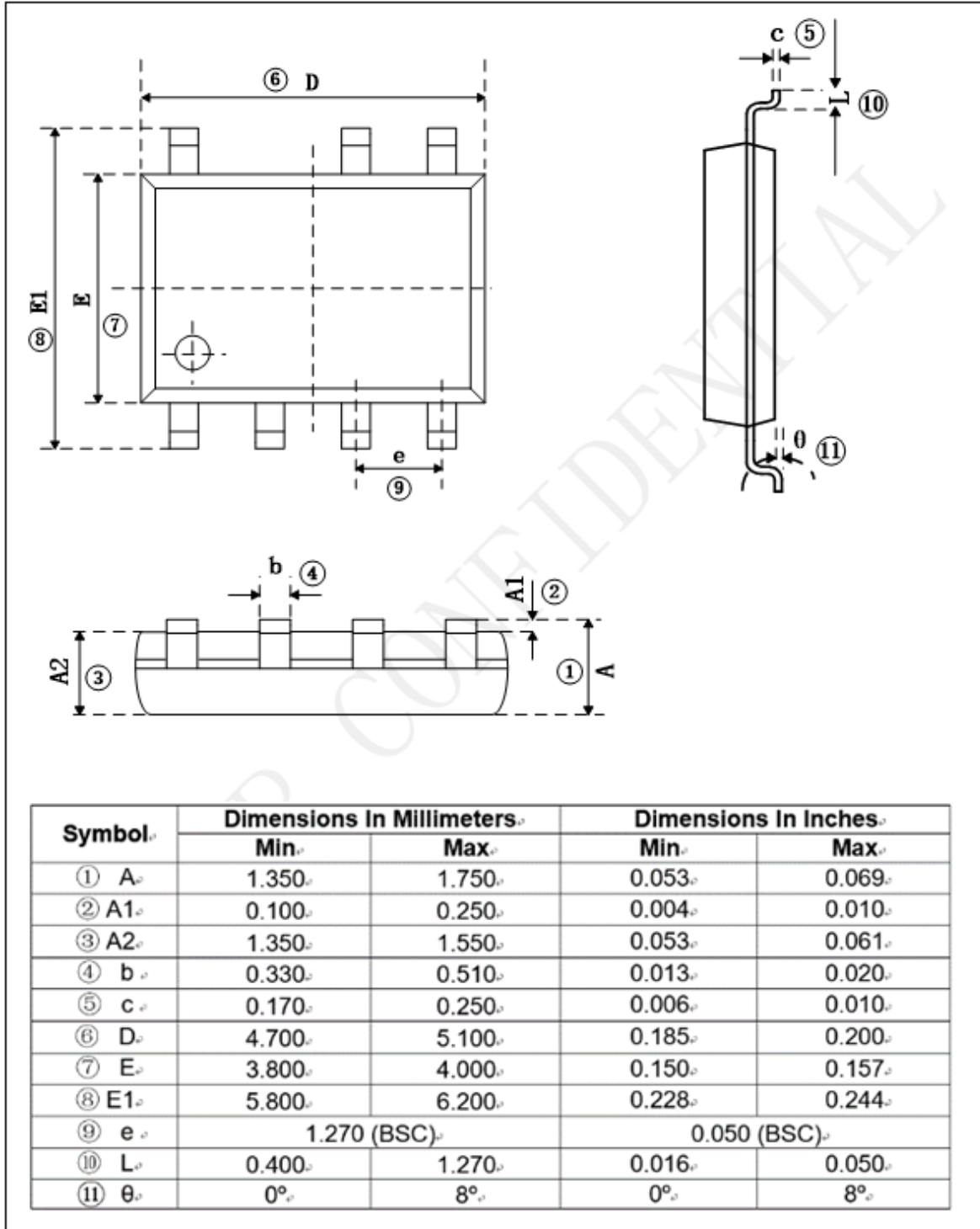
**功率环路的面积:**

减小功率环路的面积, 如变压器、功率管、母线电容的环路面积, 以及变压器、整流二极管、输出电容的环路面积, 以减小 EMI 辐射。

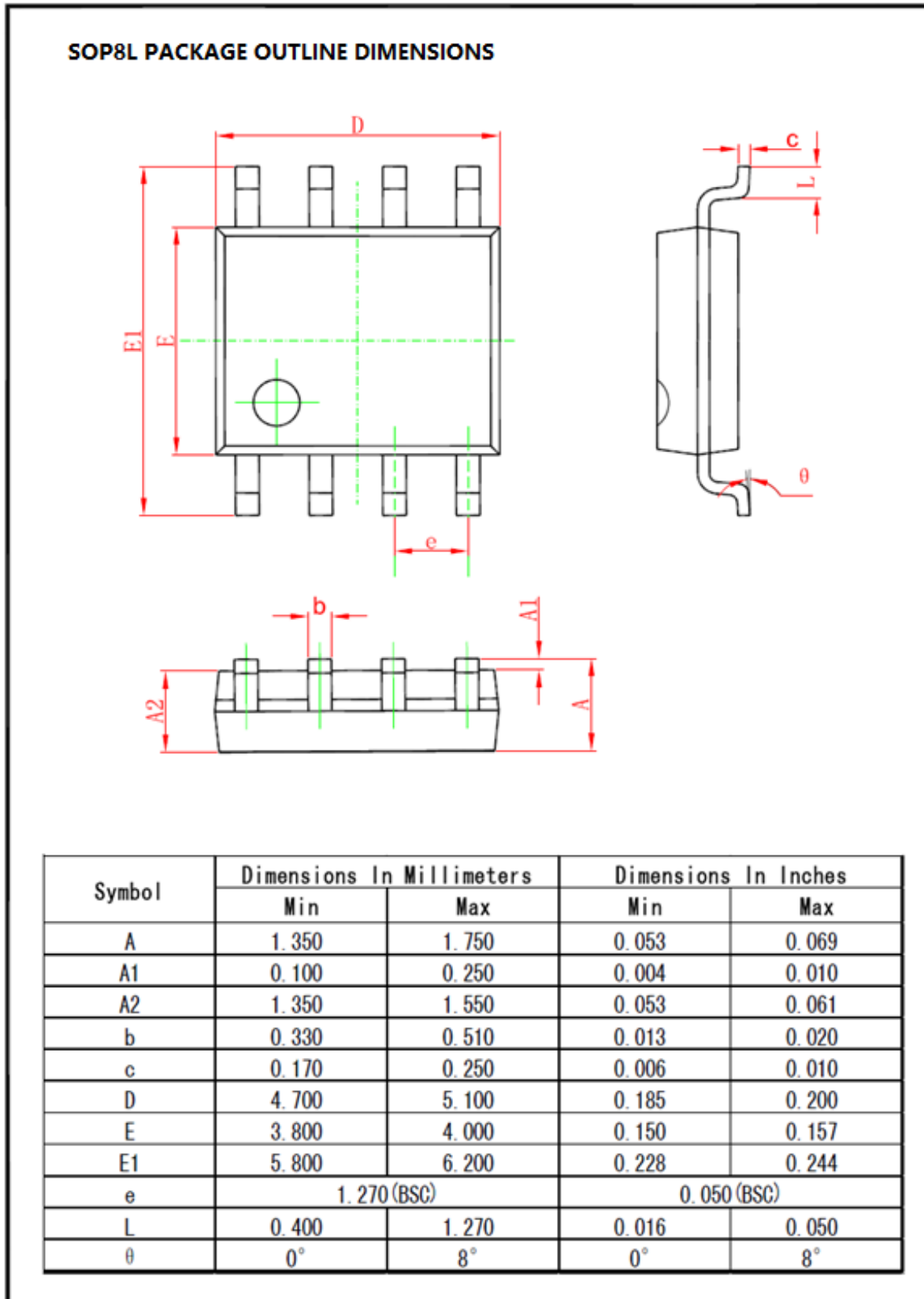
**C 引脚:**

适当增加 C 引脚的铺铜面积以提高芯片散热。

## 封装信息 (SOP7L)

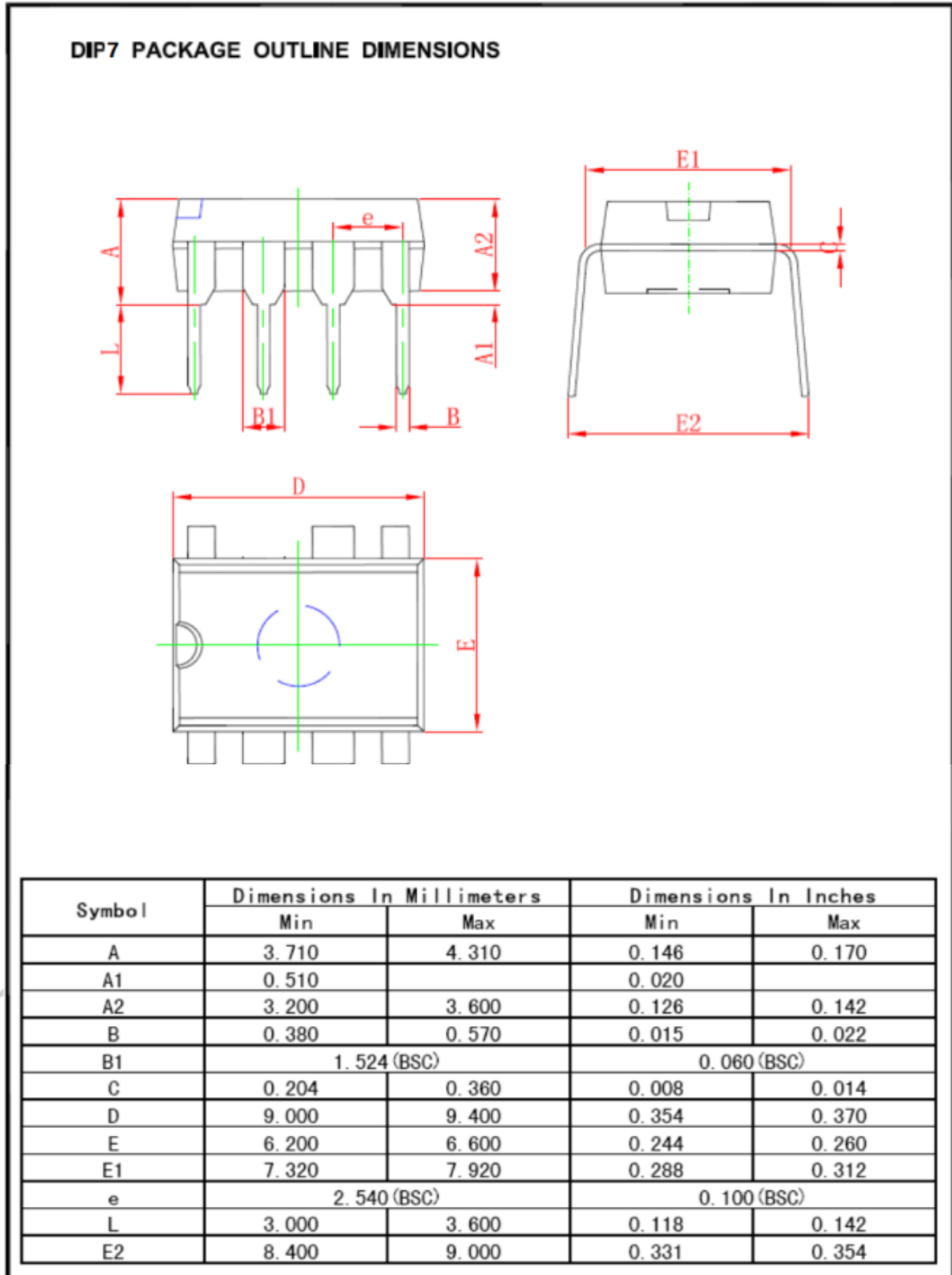


### 封装信息 (SOP8L)





## 封装信息 (DIP7)



## X-ON Electronics

Largest Supplier of Electrical and Electronic Components

*Click to view similar products for [Switching Controllers](#) category:*

*Click to view products by [Chip Hope](#) manufacturer:*

Other Similar products are found below :

[LV5065VB-TLM-H](#) [LV5066V-TLM-H](#) [LV5725JAZ-AH](#) [633888R](#) [MP2908AGF](#) [AZ7500EP-E1](#) [NCP1012AP133G](#) [NCP1217P133G](#)  
[NCP1218AD65R2G](#) [NCP1234AD100R2G](#) [NCP1244BD065R2G](#) [NCP1336ADR2G](#) [NCP1587GDR2G](#) [NCP6153MNTWG](#)  
[NCP81005MNTWG](#) [NCP81101BMNTXG](#) [NCP81205MNTXG](#) [HV9123NG-G-M934](#) [IR35207MTRPBF](#) [ISL6367HIRZ](#) [CAT874-80ULGT3](#)  
[SJ6522AG](#) [SJE6600](#) [TLE63893GV50XUMA1](#) [IR35215MTRPBF](#) [SG3845DM](#) [NCP1216P133G](#) [NCP1236DD65R2G](#) [NCP1247BD100R2G](#)  
[NCP1250BP65G](#) [NCP4202MNR2G](#) [NCP4204MNTXG](#) [NCP6132AMNR2G](#) [NCP81141MNTXG](#) [NCP81142MNTXG](#) [NCP81172MNTXG](#)  
[NCP81203MNTXG](#) [NCP81206MNTXG](#) [NX2155HCUPTR](#) [UC3845ADM](#) [UBA2051C](#) [IR35201MTRPBF](#) [MAX8778ETJ+](#)  
[MAX17500AAUB+T](#) [MAX17411GTM+T](#) [MAX16933ATIR/V+](#) [NCP1010AP130G](#) [NCP1063AD100R2G](#) [NCP1216AP133G](#)  
[NCP1217AP100G](#)